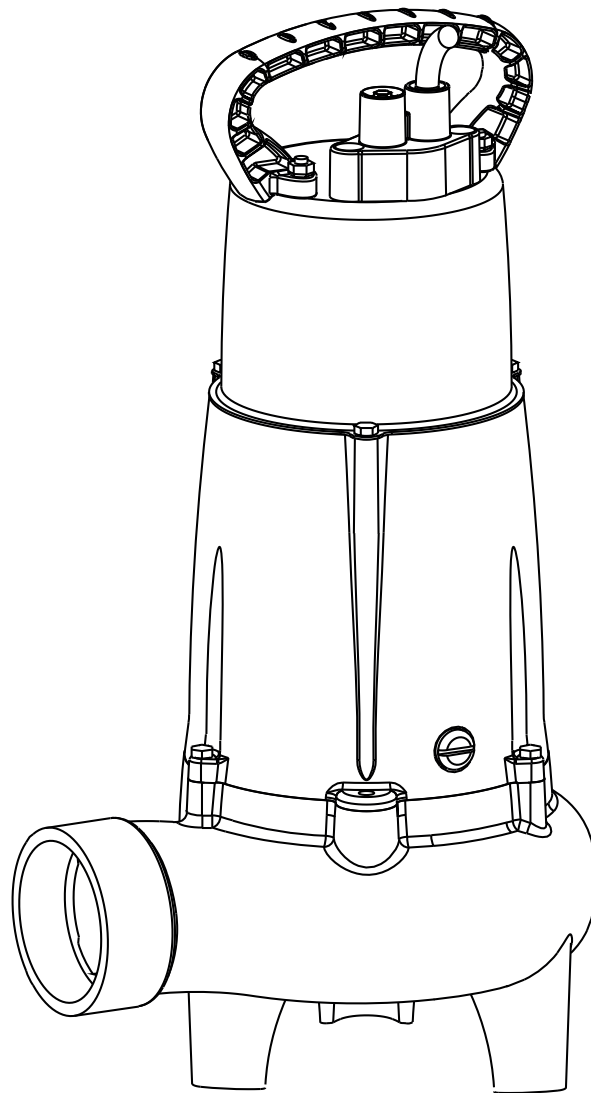

Spildevandspumpe til gråt spildevand type ABS MF 154 - 804
Dykkede grinderpumpe type ABS Piranha 08/09

1010-00



Installations- og betjeningsanvisninger (Oversættelse af de oprindelige instruktioner)

Spildevandspumpe til gråt spildevand type ABS MF

154	354	565
154HW	404	665
324	504	804
334		

Dykkede grunderpumpe type ABS Piranha

08
09

Indholdsfortegnelse

1	Generelt	3
1.1	Anvendelsesområder	3
1.2	Driftstype og startfrekvens for MF 154HW	3
1.3	Tekniske data	3
1.3.1	Typeskilt	3
2	Sikkerhed	4
3	Transport	4
4	Konfiguration og installation	4
4.1	Udløbsrør	4
4.2	Installationseksempel, betonpumpebrønd	5
4.3	Elektrisk tilslutning.....	6
4.3.1	Ledningsdiagrammer	6
4.3.2	Kontrol af rotationsretningen	7
4.3.3	Ændring af rotationsretning	7
5	Idriftsættelse	8
6	Vedligeholdelse og service	8
6.1	Generelle vedligeholdelsestips	8
6.2	Piranha-kværnesystem	9
6.4	Oliepåfyldning og olieskift	9
6.5	Rengøring	9

1 Generelt

1.1 Anvendelsesområder

ATTENTION Den højst tilladte temperatur på det pumpede medium er:
MF 154 - 804 og Piranha 08 & 09 = 40 °C.
MF 154HW = 80 °C.



Disse pumper må ikke anvendes til pumpning af brændbare eller eksplosive væsker.

VIGTIGT! Før du anvender aggressive væsker, skal du kontrollere, at materialerne i pumpen er resistente over for den væske, der pumpes.

VIGTIGT! Som andre elektriske apparater kan dette produkt også svigte pga. fejlbetjening, manglende lysnetspænding eller tekniske fejl. Et sådant svigt kan under visse omstændigheder bevirke, at der løber medium eller vand ud af produktet. Hvis der kan opstå skader som følge af den konkrete brug, skal der træffes foranstaltninger til at undgå, at sådanne skader vitterligt opstår. Alt efter de givne omstændigheder kan et især komme i betragtning at bruge et lysnet-uafhængigt alarmsystem, anvende en nødgenerator samt tilvejebringe et ekstra og på tilsvarende måde forbundet anlæg.

MF/Piranha-seriens dykpumper til spildevand er pålidelige produkter af høj kvalitet, som er udviklet til følgende anvendelsesområder:

- Pumpning af rent vand
- MF 154HW er designet til at pumpe væsker med høj temperatur på op til 80°C. Alle udledningsrør fra pumpen skal være tilsvarende temperaturresistente, hvilket er kundens ansvar.
- MF 154 - 804 voor blokkadevrij pompen van vloeistoffen zonder fecaliën met een lichte concentratie vaste stoffen (tot 60 mm afhankelijk van model).
- MF-VO versie met beschermend scherm voor locaties zoals bouwplaatsen. Voor vloeistoffen met vaste stoffen tot 7 mm.
- Piranha 08 & 09 met vermaalsysteem, voor rioolwater met fecaliën, en vloeistoffen met een lichte concentratie niet-schurende vaste stoffen.

1.2 Driftstype og startfrekvens for MF 154HW

MF-pumpens HW-version er kun designet til kortvarig (S2) og intermitterende (S3) drift, hvor der køres i cykler på 8 minutter/10%, dvs. 0,8 minutter TIL/7,2 minutter FRA.

1.3 Tekniske data

Maks. støjniveau ≤ 70 dB. Dette kan overskrides i visse tilfælde.

1.3.1 Typeskilt

Vi anbefaler, at du skriver dataene fra det originale typeskilt ned på nedenstående illustration og opbevarer den sammen med kvitteringen som dokumentation til senere brug.

Angiv altid pumpetype, enhedsnummer og serienummer i feltet "Nr" ved alle henvendelser til os.

SULZER	CE	xx/xxxx	IP 68			
Typ						
Nr	SN					
U	V	Ph	A	Hz	P1	kW
Qmax	m ³ /h	Hmax				1/min
				∇	m	
Sulzer Pump Solutions Ireland Ltd. Wexford, Ireland www.sulzer.com						
Made in Ireland						

Figur 1 Typeskilt, standardversion

Liste

Type	Pumpetype	
Nr.	Enhedsnummer	
SN	Serienummer	
xx/xxxx	Produktionsdato (uge/år)	
U	Mærkespænding	V
	Mærkestrøm	A
	Frekvens	Hz
P1	Optaget effekt	kW
1/min	Hastighed	o/min.
Qmax	Maks. gennemstrømning	m ³ /h
Hmax	Maks. løftehøjde	m
∇	Maks. nedsænkingsdybde	m

1052-03

2 Sikkerhed

De generelle og særlige arbejdsmiljø- og sikkerhedstips bliver beskrevet grundigt i den separate folder "Sikkerhedsinstrukser for Sulzer-produkter type ABS". Hvis noget er uklart, eller der skulle opstå spørgsmål vedrørende sikkerheden, bør du kontakte producenten Sulzer.

Denne enhed kan bruges af børn fra 8 år og opefter samt personer med nedsatte fysiske, sensoriske eller mentale evner eller manglende erfaring og viden, når disse er under opsyn eller får vejledning i sikker brug af enheden og forstår de involverede faremomenter. Børn må ikke lege med produktet. Rengøring og brugervedligeholdelse må ikke udføres af børn uden opsyn.

3 Transport



Enheden må ikke tabes eller kastes under transport.



Enheden må aldrig hives op eller sænkes ved hjælp af strømkablet.

Enheden er udstyret med løfteudstyr, hvor man kan montere kæde og bøjle i forbindelse med transport.



Taljer, der anvendes til løft af pumpen, skal være dimensioneret til pumpens vægt.

Alle relevante sikkerhedsanvisninger og almindelig god teknisk praksis skal overholdes.

4 Konfiguration og installation

VIGTIGT! *Alle relevante bestemmelser vedrørende pumpeinstallationer og, hvor det er relevant, eksplosionssikre installationer skal overholdes.*

c Kabelkanalen til kontrolpanelet skal gøres gastæt ved at fylde den med skum, efter at strømforsyningen og kontrolkredsløbskablerne er blevet udlagt.



Du skal være særlig opmærksom på sikkerhedsbestemmelser, der dækker arbejde i spildevandsanlæg, samt almindelig god teknisk praksis.

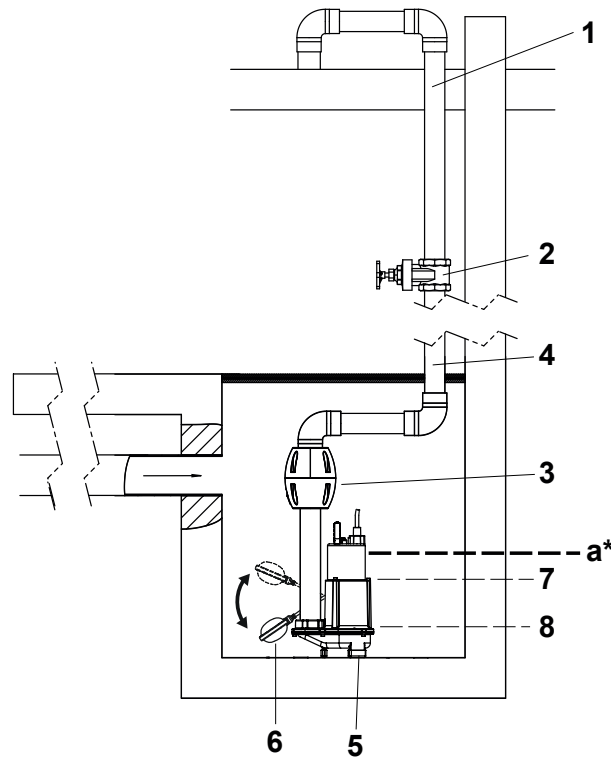
4.1 Udløbsrør

Udløbsrøret skal installeres i overensstemmelse med de relevante bestemmelser. DIN 1986/100 og EN 12056 gælder især i følgende tilfælde:

- Udløbsrøret skal være forsynet med en overløbsbugtning (180° bøjning) over overløbsniveau og bør da flyde - ved hjælp af tyngdekraften - ind i opsamlingsrøret eller kloakken.
- Udløbsrøret må ikke sluttes til et nedløbsrør.
- Der må ikke sluttes andre indløbsrør eller udløbsrør til dette udløbsrør.

VIGTIGT! *Udløbsrøret skal installeres, så det ikke udsættes for frost.*

4.2 Installationseksempel, betonpumpebrønd



1087-02

Figur 2: Installationseksempel, betonpumpebrønd

Liste

1	Overløbsbugtning	5	Dykpumpe
2	Afbryderventil	6	Svømmerafbryder KS: op = til, ned = fra
3	Kontraventil	7	Tænd-niveau
4	Udløbsrør	8	Sluk-niveau

VIGTIGT!

***Vær opmærksom på følgende vigtige installationsanvisninger i forhold til medietemperaturen, når du installerer en varmtvandspumpe type MF 154HW:**

- Pumpen kan nedsænkes fuldstændigt i mediet op til en temperatur på maks. 60 °C.
- Over en medietemperatur på 60 °C til maks. 80°C må det maksimale vandniveau (se fig. 2, mærket med "a" herover) ikke overskrides.

Pumpens strømforsyningskabel skal fastgøres på en sådan måde, at det ikke kan komme i kontakt med mediet, når dette er varmere end 60 °C.

Manglende overholdelse af disse instrukser kan medføre skader på pumpen og/eller bevirke, at garantien bortfalder.

BEMÆRK:

Regler vedrørende tilslutning af spildevandsledninger varierer fra land til land. Undersøg de gældende regler i dit land.

4.3 Elektrisk tilslutning



Før pumpen tages i brug, skal en ekspert kontrollere, at den er forsynet med en sikringsenhed. Jordforbindelse, nulleleder, jordafledningsafbrydere osv. skal overholde de gældende lokale bestemmelser for strømforsyning, og en kvalificeret tekniker skal kontrollere, at disse enheder fungerer korrekt.

VIGTIGT! *Det lokale strømforsyningssystem skal stemme overens med de lokale forskrifter mht. tværsnitsareal og maks. spændingsfald. Den spænding, der fremgår af pumpens typeskilt, skal være den samme som forsyningsspændingen.*

Strømkablet skal være udstyret med en tilstrækkeligt dimensioneret træg sikring i overensstemmelse med den normerede spænding for pumpen.



Tilslutningen til strømforsyning og af selve pumpen til terminalerne på kontrolpanelet skal foretages af en kvalificeret tekniker i overensstemmelse med både ledningsdiagrammet for kontrolpanelet og motorens koblingsskemaer.

Alle relevante sikkerhedsanvisninger og almindelig god teknisk praksis skal overholdes.

VIGTIGT! *Ved brug i det fri gælder følgende forskrifter:*

Dykpumper, der bruges udenfor, skal tilsluttes et el-kabel på mindst 10 m. Der kan gælde andre regler i andre lande. I alle installationer skal strømforsyningen til pumpen være via en reststrømsenhed (f.eks. RCD, ELCB, RCBO osv.) med en nominel restdriftsstrøm på højst 30 mA. Ved installationer, der ikke har en fast reststrømsenhed, skal pumpen tilsluttes strømforsyningen gennem en bærbar udgave af enheden.

BEMÆRK! *Kontakt en elektriker.*

4.3.1 Ledningsdiagrammer

Trefaset

50 Hz:

MF 334D og D/KS

MF 404D og D/KS

MF 665D og D/KS

MF 804D og D/KS

Piranha 08/09D og D/KS

Enkeltfaset

50 Hz:

MF 154W, W/KS og HW

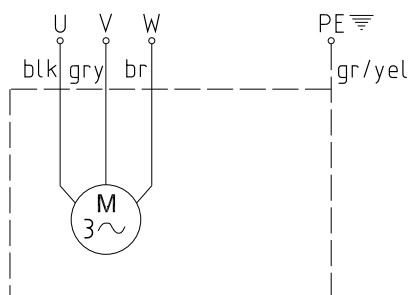
MF 324W og W/KS

MF 354W og W/KS

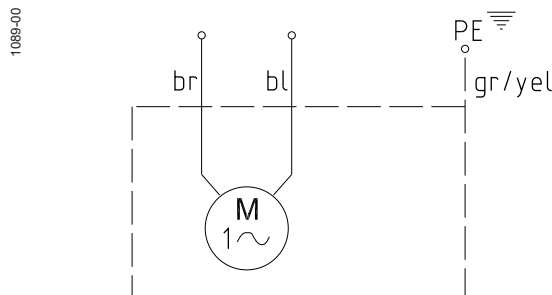
MF 504W og W/KS

MF 565W og W/KS

Piranha 08/09W og W/KS



Figur 3 Ledningsdiagram, trefaset



Figur 4 Ledningsdiagram, trefaset

BEMÆRK!

U, V, W = Live
PE = Jord
gr/yel = grøn/gul
blk = sort

bl = blå
br = brun
gry = grå

4.3.2 Kontrol af rotationsretningen



Sikkerhedsanvisningerne i de forrige afsnit skal overholdes!

Ved trefasede enheder skal rotationsretningen kontrolleres grundigt af en kvalificeret tekniker, når enheden tages i brug første gang, og når den anvendes et nyt sted.



Ved kontrol af omdrejningsretningen skal dykpumpen sikres på en sådan måde, at det roterende pumpehjul eller den deraf følgende luftstrøm ikke kan forvolde personskade. Stik aldrig hænderne ind i hydrauliksystemet!



Rotationsretningen må kun ændres af en kvalificeret person.



Når du kontrollerer rotationsretningen, og når du starter enheden, skal du være meget opmærksom på **STARTREAKTIONEN**, som kan være meget kraftig.

BEMÆRK!

Rotationsretningen er korrekt, hvis pumpehjulet roterer med uret, når du kigger ned på den monterede enhed.



1019-00

BEMÆRK

Startreaktionen sker mod uret.

Figur 5 Rotorrotation

BEMÆRK!

Hvis flere pumper er sluttet til et enkelt kontrolpanel, skal hver enhed kontrolleres separat.

VIGTIGT!

Strømforsyningskablet til kontrolpanelet skal forløbe med uret. Rotationsretningen vil være korrekt, når kablerne er tilsluttet som vist på ledningsdiagrammet og i henhold til kablernes påskrift.

4.3.3 Ændring af rotationsretning



Sikkerhedsanvisningerne i de forrige afsnit skal overholdes!



Rotationsretningen må kun ændres af en kvalificeret person.

Hvis omdrejningsretningen ikke er korrekt, kan denne ændres ved at foretage en omskiftning af to faser for strømforsyningskablet i kontrolpanelet. Rotationsretningen skal kontrolleres igen herefter.

BEMÆRK!

Enheden til registrering af rotationsretningen overvåger strømforsyningens eller nødgeneratorens rotationsretning.

5 Idriftsættelse



Sikkerhedsanvisningerne i de forrige afsnit skal overholdes!

Før enheden sættes i drift, bør den kontrolleres, og der bør udføres en funktionstest. Man skal især være opmærksom på følgende:

- Er de elektriske tilslutninger blevet udført i overensstemmelse med gældende bestemmelser?
- Er motorens maksimalafbryder indstillet korrekt?
- Blev pumpebrønden rengjort?
- Er pumpestationens indløb og udløb blevet rengjort og kontrolleret?
- Er rotationsretningen korrekt - selv ved kørsel med nedgenerator?
- Fungerer niveauekontrolafbryderne korrekt?
- Er de nødvendige skydeventiler åbne (hvis monteret)?
- Går kontraventilerne let (hvis monteret)?
- Sidder pumpen korrekt på soklen?
- Er tilslutnings- og frakoblingsniveauerne indstillet korrekt?

6 Vedligeholdelse og service



Før vedligeholdelsesarbejdet påbegyndes, skal pumpen kobles helt fra strømforsyningen af en kvalificeret tekniker, og det skal sikres, at den ikke utilsigtet kan blive tilsluttet igen.



Ved udførelse af reparations- og vedligeholdelsesarbejde skal sikkerhedsbestemmelser vedrørende arbejde i lukkede områder i kloakanlæg samt almindelig god teknisk praksis følges.



Servicering må kun udføres af kvalificerede fagfolk.



For at undgå fare skal et evt. beskadiget strømforsyningskabel udskiftes af fabrikanten eller på dennes serviceværksted eller af en tilsvarende kvalificeret person.

BEMÆRK! *De vedligeholdelsestips, der gives her, er ikke beregnet til "gør-det-selv"-reparationer, da dette kræver særlig teknisk viden.*

BEMÆRK! *Med en vedligeholdelseskontrakt med vores serviceafdeling vil du få den bedst mulige tekniske service.*

6.1 Generelle vedligeholdelsestips

Sulzer-dykpumper er pålidelige kvalitetsprodukter, der alle har været underkastet en grundig kontrol, inden de har forladt fabrikken. Forseglede kuglelejer i kombination med vores overvågningsenheder sikrer en optimal pumpe driftssikkerhed, hvis pumpen er blevet tilsluttet og anvendt i overensstemmelse med driftsanvisningerne.

Skulle der alligevel opstå en fejl, skal du ikke forsøge at udbedre den, men søge hjælp hos Sulzer' kundeservice.

Dette gælder især, hvis pumpen konstant kobles fra på grund af overbelastning i kontrolpanelet eller på grund af alarmer.

Vi anbefaler, at pumpen efterses og vedligeholdes med regelmæssige mellemrum, da dette forøger levetiden.

BEMÆRK! *Sulzer' serviceafdeling står parat til at rådgive dig om anvendelse af pumperne til de formål, du måtte have, og hjælpe dig med at løse de pumpeproblemer, der måtte opstå.*

BEMÆRK! *Sulzer' garantibestemmelser gælder kun, hvis eventuelle reparationsarbejder er blevet udført af et af Sulzer godkendt værksted, og hvis der har været anvendt originale Sulzer-reservedele.*

6.2 Piranha-kværnesystem

Kværnesystemet i Piranha er en del, der slides, og det kan derfor være nødvendigt at udskifte det. Hvis systemets skærefunktion ikke er god nok, kan det forringe effekten. Vi anbefaler, at kværnen efterses regelmæssigt. Dette er særligt vigtigt, hvis pumpen bruges til spildevand med sand. Det anbefales at kontrollere og vedligeholde pumpen med jævne mellemrum for at øge pumpens levetid.

VIGTIGT! Før du starter pumpen, skal du sikre dig, at rotorkværnen kan rotere frit.

6.3 Bemærkninger om vedligeholdelse af løftestationer i overensstemmelse med EN 12056.

Det anbefales, at løftestationen efterses på månedlig basis, og at den kontrolleres for funktionsdygtighed. I overensstemmelse med EN-bestemmelser skal løftestationen vedligeholdes af en kvalificeret person med følgende intervaller:

- i erhvervsejendomme - hver tredje måned.
- i lejlighedskomplekser - hver sjette måned.
- i enfamiliehuse - en gang om året.

Derudover anbefaler vi, at der indgås en vedligeholdelseskontrakt med en kvalificeret virksomhed.

6.4 Oliepåfyldning og olieskift

Oliekammeret mellem motor og hydraulik er blevet fyldt fra fabrikken med smøreolie.

Oliestand, motor				
Pumpetype	Liter		Pumpetype	Liter
MF 334D og D/KS	-		MF 154W, W/KS og HW	-
MF 404D og D/KS	0.5		MF 324W og W/KS	-
MF 665D og D/KS	0.5		MF 354W og W/KS	0.5
MF 804D og D/KS	0.5		MF 504W og W/KS	0.5
Piranha 08/09D og D/KS	0.5		MF 565W og W/KS	0.5
			Piranha 08/09W og W/KS	0.5

Oliestand, oliechamber				
Pumpetype	Liter		Pumpetype	Liter
MF 334D og D/KS	0.02		MF 154W, W/KS og HW	0.02
MF 404D og D/KS	0.02		MF 324W og W/KS	0.02
MF 665D og D/KS	0.02		MF 354W og W/KS	0.02
MF 804D og D/KS	0.02		MF 504W og W/KS	0.02
Piranha 08/09D og D/KS	0.02		MF 565W og W/KS	0.02
			Piranha 08/09W og W/KS	0.02

Olie: hvidt ISO VG8 - VG10

Det er kun nødvendigt at skifte olien, hvis der opstår en fejl.

6.5 Rengøring

Hvis pumpen bruges mobilt, skal den rengøres efter hver brug ved at pumpe klart vand igennem pumpen med henblik på at undgå smudsaflejring og skorpedannelse. Ved faste installationer anbefaler vi, at det automatiske niveauekontrolsystem kontrolleres for funktionsdygtighed med regelmæssige mellemrum. Ved aktivering af vælgerkontakten (indstilling "HÅND") tømmes pumpebrønden. Hvis der ses smudsaflejring på svømmerne, skal disse rengøres. Efter rengøring skal pumpen skylles igennem med klart vand, og en række automatiske pumpecykluser skal køres igennem.

