

Silppurilla varustettu uppopumppu ABS Piranha 08 -110

Uppopumput WC-jätettä sisältävän viemäriveden ongelmattomaan pumppaukseen putkistoihin alk. 1 1/4" (DN 32).

Käyttökohteet

Piranha-uppopumput on suunniteltu tehokkaisiin ja taloudellisiin vedenpoistotehtäviin, joissa käytetään pienen läpimitan paineputkia, yksityisten, kuntien ja teollisuuden alueilla.

- Jäteveden poistoon asuintiloista ja taloista haja-asutusalueilla, joissa tavallisen viemärijärjestelmän rakentaminen olisi liian kallista, joissa maaperä on erittäin epätasaista tai joille voidaan asentaa vain pienen läpimitan putkistoja.
- Jäteveden poistoon valtateiden levähdyspaikoilta, kunnan rakennuksista ja rakennusten tai kaupunginosien kunnostuksen yhteydessä.
- Käytettäväksi teurastamoilla, viljelysmailla, paperitehtailla ja maatalouksissa.
- Piranha 08 ja 09 on erityisesti suunniteltu yksityiseen ja kotikäyttöön.
- Suurin pumpattavan nesteen lämpötila on 40 °C ja lyhytaikaisesti 60 °C (max. 5 minuuttia).

Rakenne

Painevedenkestävän, täysin tulvankestävän moottorin ja pumppuosan ansiosta laite on pienikokoinen ja vankka.

Laakerit

Ruostumattomasta teräksestä valmistetun moottorin akselilla kestovoidellut kuulalaakerit.

Akselin tiivistys

Piranha 08 - S26: Moottorin ja hydrauliosan välillä on laadukas mekaaninen piikarbiditiiviste ja moottorin puolella on öljyvoideltu huulitiiviste.

Piranha PE30/2C - 110/2E: Kaksinkertainen mekaaninen tiiviste, SiC-SiC hydrauliosan puolella, SiC-C moottorin puolella.

Kaikki tiivisteet ovat pyörimissuunnasta riippumattomia ja lämpöshokin kestäviä.

Liitäntäyhde

Piranha 08 ja 09: DN 32 laippa G 1 1/4" sisäkierteellä.

Piranha S10 - S26 ja PE30/2C: DN 32 laippa (G 1 1/4" kierre adapteri saatavana lisävarusteena).

Piranha PE55/2E - PE110/2E: DN 50 DIN-laipalla.

Silppurijärjestelmä

Kierukkamainen pohjalevy, jossa kiinteä leikkuureunoilla varustettu leikkuurengas ja silpomisrootori. Rootori sijaitsee juoksupyörän edessä, mikä taka mahdollisimman tukkeutumattoman käytön.



Lämpöohjausjärjestelmä

Staattorin lämpöanturit sammuttavat pumpun, jos lämpötila nousee liian korkeaksi ja käynnistää uudelleen lämpötilan alennuttua (valinnainen Standard Piranha-S mallille). Lämpötila- ja vuotovahti tarvitaan. Katso taulukko lisätarvikkeista.

Tiivisteiden valvontajärjestelmä

DI-järjestelmä koostuu elektrodista moottorissa ja öljykammiossa (Ex Piranha-S -mallissa vain moottorissa), joka ilmoittaa mahdollisesta vuodosta tiivisteissä. Ei saatavilla Piranha 08 ja 09 -malleille; valinnainen Standard Piranha-S:lle. Lämpötila- ja vuotovahti tarvitaan. Katso taulukko lisätarvikkeista.

Ominaisuudet

- Ainutlaatuinen Piranha silppurijärjestelmä pystyy silppuamaan kangasta ja muovikasseja.
- Jäteveden pumppaukseen, kun pumpattavan nesteen joukossa on viemärijätettä, orgaanista tai teollisuuden jätettä.
- Piranha 08 ja 09 -malleissa on modulaarinen MF-moottori; Piranha-S mallilla AS-moottori ja Piranha PE XFP mallilla korkealuokkaisen tehokas IE3-moottori.
- Piranha 08 ja 09 -mallit on saatavana KS versioina pintakytkimillä.
- Sopii pienikokoisin paineputkiin alkaen 1 1/4" (DN 32).
- Voidaan asentaa maaperän korkeuseroista huolimatta.
- Saatavana Standard- ja Ex-versiot.
- Piranha 08 ja 09 malleissa on kondensaattori yläkannessa, joten säätölaitetta ei tarvita.
- Alhaiset asennuskustannukset kapean ulosotto putkiston ansiosta.

Moottori

Kolmivaiheinen 400 V tai yksivaiheinen 220-240 V, 50 Hz, kaksinapainen (2900 r/min) tai neljänapainen (1450 r/min).

Jäähdyttää amplitoitettuja jäähdytysalueita.

Piranha 08 & 09: eristysluokka F, suojausluokka IP68, Standard.

Piranha S10 - S26: eristysluokka F, suojausluokka IP68, Standard ja Ex.

Piranha PE30/2C - PE110/2E: Korkealuokkainen tehokkuus IE3, lämpötilan nousu NEMA Class A:n mukaan, eristysluokka H, suojausluokka IP68, Ex.

Räjähdyksen versiot noudattavat kansainvälisiä luokitus ATEX II 2G Ex h db IIB T4 Gb.

Käyttötavat ja käynnistyskertojen määrä: Piranha-S on suunniteltu ainoastaan ajoittaiseen käyttöön (S3, 25 %) kuiva-asenteisena, ja jatkuvaan käyttöön (S1) uppoasenteisena. Piranha-PE-sarjan pumput on suunniteltu jatkuvaan käyttöön S1 joko uppoasenteisena tai kuiva-asenteisena.

Materiaalit

Yläkansi *	Ruostumaton teräs 1.4301 (AISI 304)
Runko	Valurauta EN-GJL-250
Roottoriakseli	Ruostumaton teräs 1.4021 (AISI 420)
Kierukka	Valurauta EN-GJL-250
Juoksupyörä **	Valurauta EN-GJL-250
Kiinnikkeet	Ruostumaton teräs 1.4401 (AISI 316)

* Piranha 08 ja 09. ** Piranha 08: Polyamidi.

Tekniset tiedot

Piranha	Liitäntäyhde		Moottorin teho **		Nimellisvirta (A)	Nimellisjännite (V)	Pyörimisnopeus (r/min)	Kaapeli ***	Paino **** (kg)
	W = 1-vaiheinen D = 3-vaiheinen	Laippa DN	Sisäkierte *	P ₁ (kW)					
08W	32	G 1¼"	1,41	1,00	6,41	220-240 1~	2900	3G1,0	18
08D	32	G 1¼"	1,34	1,00	2,71	400 3~	2900	4G1,0	18
09W	32	G 1¼"	2,56	1,84	11,60	220-240 1~	2900	3G1,0	23
09D	32	G 1¼"	2,56	2,00	4,64	400 3~	2900	4G1,0	23
S10/4W ⁽¹⁾	32	G 1¼"	1,69	1,00	7,49	220-240 1~	1450	4G1,5	32
S12/2W ⁽¹⁾	32	G 1¼"	1,77	1,20	8,22	220-240 1~	2900	4G1,5	32
S12/2D	32	G 1¼"	1,69	1,20	3,29	400 3~	2900	4G1,5	32
S13/4D	32	G 1¼"	1,93	1,30	3,60	400 3~	1450	4G1,5	32
S17/2W ⁽¹⁾	32	G 1¼"	2,36	1,65	10,60	220-240 1~	2900	4G1,5	32
S17/2D	32	G 1¼"	2,31	1,70	3,97	400 3~	2900	4G1,5	32
S21/2D	32	G 1¼"	2,79	2,10	4,75	400 3~	2900	4G1,5	34
S26/2D	32	G 1¼"	3,43	2,60	5,64	400 3~	2900	4G1,5	37
PE30/2D-C	32	G 1¼"	3,42	3,00	5,58	400 3~	2900	7G1,5	85
PE55/2D-E	50 DIN	-	6,08	5,50	10,30	400 3~	2900	10G1,5	126
PE70/2D-E	50 DIN	-	7,74	7,00	13,50	400 3~	2900	10G1,5	130
PE90/2D-E	50 DIN	-	9,84	9,00	17,00	400 3~	2900	10G1,5	152
PE110/2D-E	50 DIN	-	12,10	11,00	20,10	400 3~	2900	10G1,5	152

* Piranha 08 ja 09 -mallien laipoilla on sisäkierte. Piranha S10/4 - S26/4 ja Piranha PE30/2D-C -malleilla on kierretty laipan adapteri lisävarusteena.

** P₁ = Virta sähköverkosta. P₂ = Virta moottorin akselista.

*** Piranha S10/4 Ex ja Piranha S10 /4- S26/2-malleilla Di ja klixon: 7G1,5

**** Paino 10 kaapelimetrimin kanssa

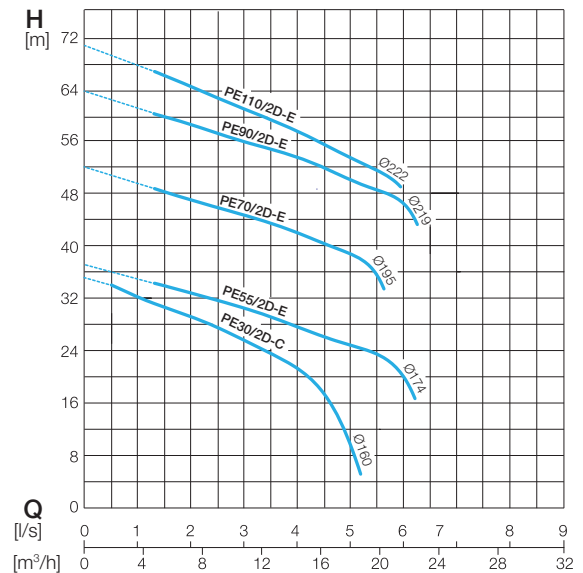
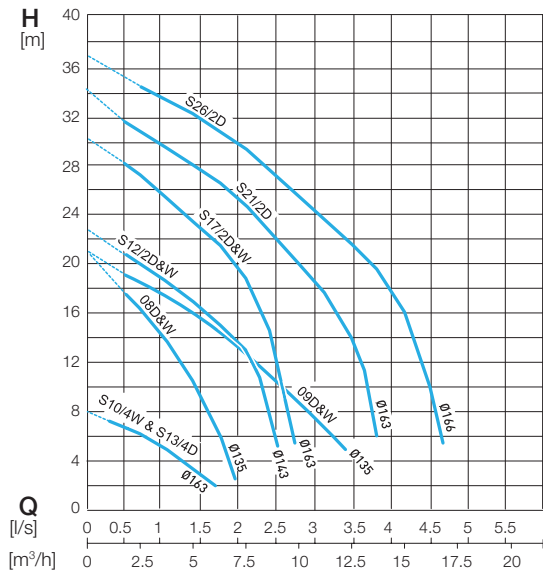
⁽¹⁾ Käynnistystä ja käyttöä varten tarvitaan lisäksi kondensaattori:

Käynnistys: 125-160µF

Käyttö: 40µF (2x20µF) S10/4W-mallille, 30µF S12/2W ja S17/2W -malleille.

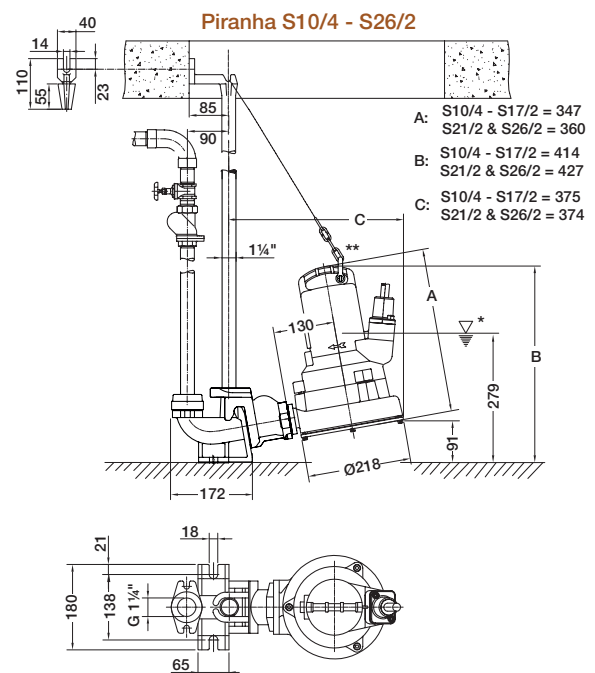
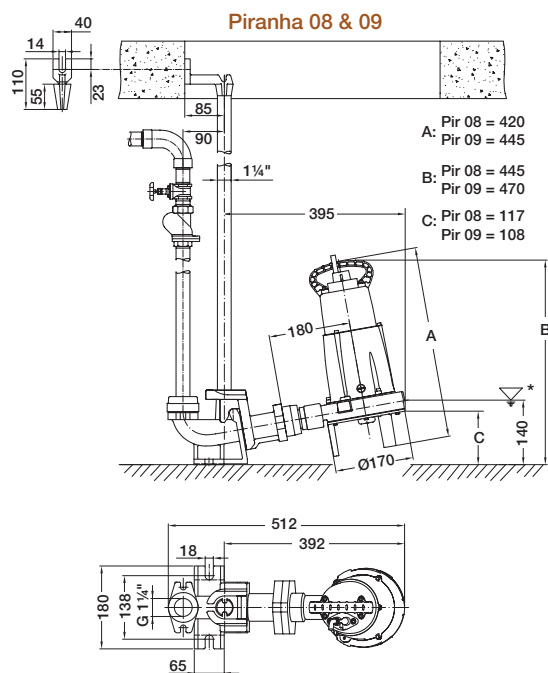
Suosittelut moottoreiden käynnistysaika on kaksi sekuntia.

Tuottokäyrät



H = Nostokorkeus Q = Tuotto. Käyrät ISO 9906-standardin mukaiset (Pynnöstä saatavana myös 60 Hz:n tuottokäyrät).
HUOM. Käytä ABSEL-ohjelmaa määrittääksesi oikean pumpun.

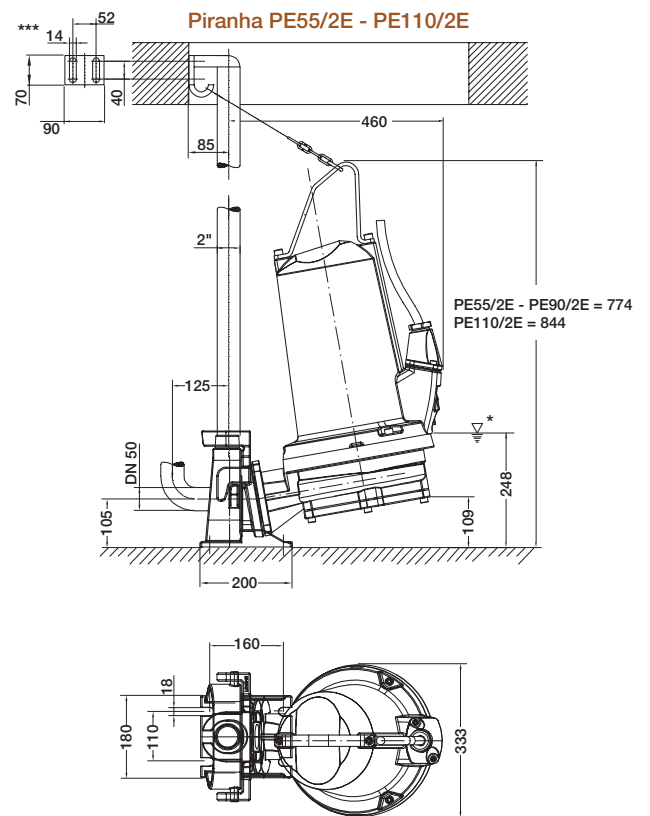
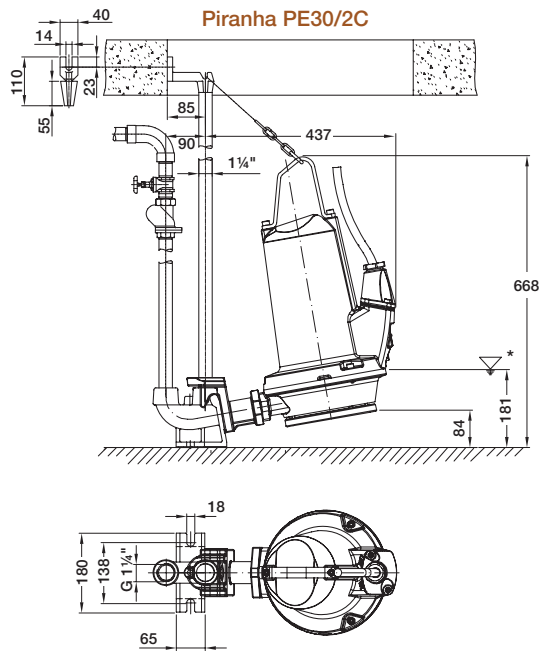
Mitat (mm)



* Matalin automaattisen toiminnan sammutuspiste. Kaivon pienin mahdollinen halkaisija Ø 625 mm. Kiinteät M10-kiinnityspultit, porausreiän koko 14 mm.

Piranha S10/4 - S26/2: ** Jotta pumpun saa laskettua ja asennettua jalustalle oikein, kahle täytyy kiinnittää siihen kahvan kohtaan, joka on kauimpana tangosta.

Mitat (mm)



* Matalin automaattisen toiminnan sammutuspiste. Kaivon pienin mahdollinen halkaisija \varnothing 625 mm. Kiinteät M10-kiinnityspultit, porausreiän koko 14 mm.

Piranha PE55/2E - PE110/2E: Paine yhdeputki, jossa on kierrelaippa DN 50/2" PN16.

Asiakas hankkii mutkakappaleen.

*** Kuusikulmainen puuruuvi 10 x 70 DIN 571 ja puunaula kokoa 12.

Lisävarusteet

	Kuvaus	Koko	Osanro.	Piranha
Kiinteä asennus kytkinistukalla	Kytkinistukka (valurauta EN-GJL-250) 90° kulma	G 1¼"	62325007	08 & 09
		G 1¼"	62320674	S10/4 - S26/2
	90° kulma sisäänrakennetulla takaiskuventtiilillä	G 1¼"	62320676	PE30/2C
		G 1¼"	62320536	S10/4 - S26/2
	Suora	G 1¼"	62320538	PE30/2C
		DN 50/G2"	62320660	PE55/2E - 110/2E
	Kierreadapteri kuusikulmio kaksoisnippa	G 1¼"	13770011	08 & 09
	Ohjaustanko (galvanoitu teräs)	1¼" x 1 m	31380007	08 - S26/2
		1¼" x 2 m	31380008	PE30/2C
		1¼" x 3 m	31380009	
1¼" x 4 m		31380010		
1¼" x 5 m		31380011		
Ketjusarja (ruostumaton teräs) sisältää sakkelit	3 m	310101236013	08 - PE110/2E	
	4 m	310101236014		
	6 m	310101236016		
	7 m	310101236017		
Vapaa asennus	Kierrelaippa sarja (EN-GJL-250) sisältää purkuosan, tiivisteet ja pultit	G 1¼"	61180512	S10/4 - PE30/2C
	Runkotuki (St. 37) kiinnityspulteilla		61900013 61900007	S10/4 - S26/2 PE30/2C - 110/2E
	Kiinteä liitin (messinki) GEKA ulkokierteellä	G 1¼"	15020003	S10/4 - PE30/2C
Vaaka (säiliön liitäntä)	Pumppu sisäänrakennetulla laipalla imupuolella	DN 150/PN 16 DIN 2633 mukaan	Pyynnöstä	S10/4 - S26/2
			62665103 62665399 62665400	S10/4 - S26/2 PE30/2C PE55/2E - PE110/2E
	Tuki vakauttajalla			
Yleinen	Takaiskuventtiili (EN-GJL-250) pallo, sisäkierteellä	G 1¼"	61400525	08 - PE110/2E
		G 1½"	61400526	
		G 2"	61400527	
	Sulkuventtiili (messinki) sisäkierteellä	G 1¼"	14040005	08 - PE110/2E
		G 1½"	14040006	
		G 2"	14040007	
	Kosteusvahti ABS CA 461	110 - 230 VAC	16907010	08 - PE110/2E
18 - 36 VDC, SELV		16907011		
Lämpötila- ja kosteusvahti ABS CA 462	110 - 230 VAC	16907006	08 - PE110/2E	
	18 - 36 VDC, SELV	16907007		

sulzer.com

Piranha 08 - 110 50 Hz fi 10.2023, Copyright © Sulzer Ltd 2023

Tämä asiakirja ei anna mitään takuuta. Ota yhteyttä meihin liittyen takuehtoihin. Käyttöohjeet ja turvallisuusohjeet toimitetaan erikseen. Kaikkia oheisia tietoja voidaan muuttaa ilman erillistä ilmoitusta.