

**SULZER**

Massblatt AS 0631 Nassinstallation  
 Dimension sheet WET-WELL Installation  
 Dimensioni Installazione sommersa  
 Hoja de dimensiones instalación sumergida  
 Plan d'encombrement Installation noyee

No: AN-M.12.062 -01  
 Drawn: 16.07.04/C.Quirke  
 Issue Date: 22.07.04  
 Änderungen vorbehalten  
 Technical changes reserved  
 Con riserva di modifiche  
 Con reserva de modificaciones  
 Sous réserve de modification

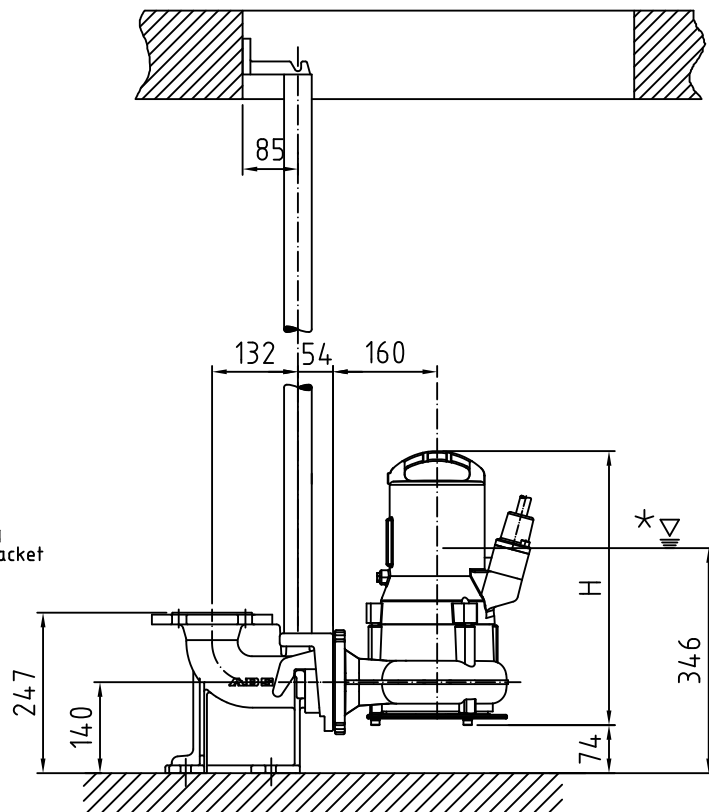
**50 Hz**

Typ Type Tipo	Gewicht Weight Poids Peso (kg)	Height H (mm)
S 12/2	38	409
S 17/2	38	409
S 30/2	45	421

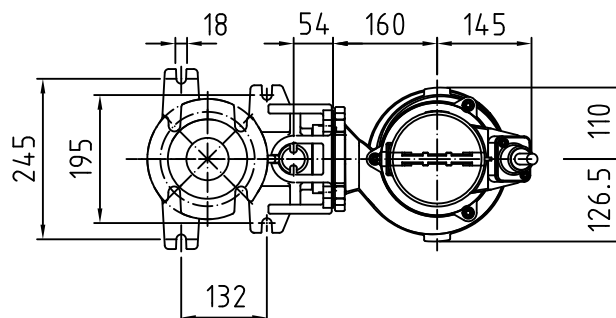
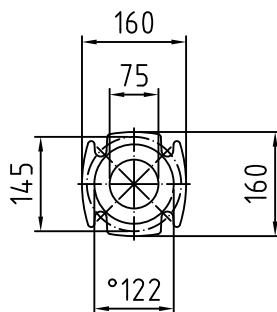
**60 Hz**

Typ Type Tipo	Gewicht Weight Poids Peso (kg)	Height H (mm)
S 16/2	38	409
S 18/2	38	409
S 35/2	45	421

Gewicht: Beinhaltet Pumpe und Halterung  
 Weight: Includes pump and slider bracket  
 Il peso include il pezzo intermedio  
 Peso: Incluye bomba y una  
 Poids: Pompe et coulisseau



★ LOWEST SWITCH OFF POINT FOR AUTOMATIC OPERATION



Guss-Allgemeintoleranzen nach DIN1680 - GTB16  
 General tolerances for castings in acc. to DIN1680-GTB16  
 Tolleranze generali delle fusioni secondo DIN1680-GTB16  
 Tolerancias generales para la fundición seg. de DIN1680-GTB16  
 Tolérance générale de la fonderie selon DIN1680-GTB16