


SPARE PARTS LIST/ERSATZTEILLISTE/LISTE DE PIÈCES DE RECHANGE
AS 0841 S22/4 D 50Hz Std. & Ex

Valid from Serial Number: 100 -

Page :
 Issue of : 20/10/11
 Supersedes Issue :
 Issue No. : 01,02
 Drawing ref. Nr. : ANS01281-00

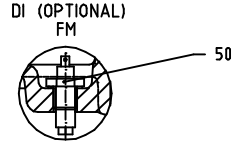
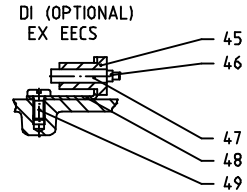
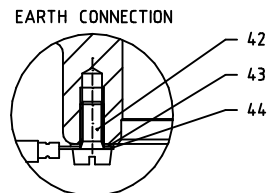
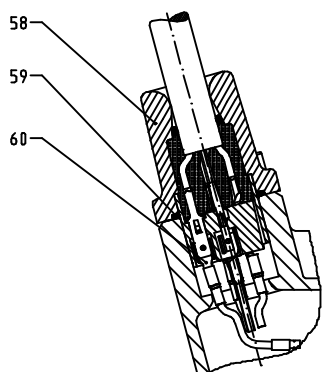
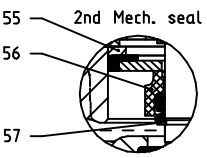
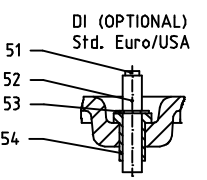
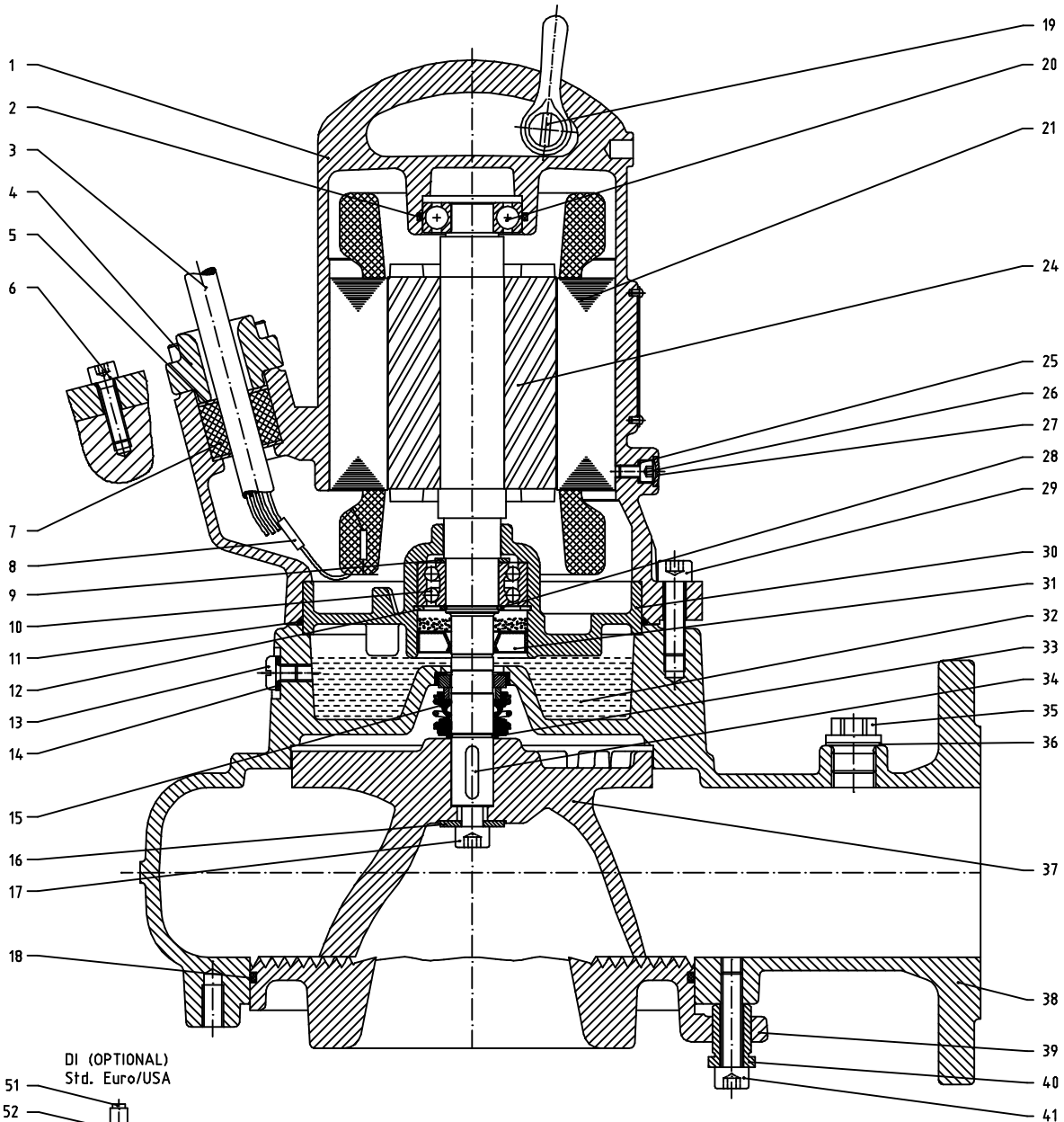
Pos. No.	Part No.	Kit	Qty	Description	Benennung	Designation	Dimensions /Din	Comments	Price
1	31005034		1	Motorhousing	Motorgehäuse	Carcasse moteur			
2	11120468	A	1	O-ring	O-ring	Joint torique	47x3 DIN3770	Viton	
3	43025535			Cable	Kabel	Cable	7x1.5 Tecwater	10m	
3	43025536			Cable	Kabel	Cable	7x1.5 Tecwater	20m	
3	43025537			Cable	Kabel	Cable	7x1.5 Tecwater	30m	
3	43025538			Cable	Kabel	Cable	7x1.5 Tecwater	40m	
3	43025539			Cable	Kabel	Cable	7x1.5 Tecwater	50m	
4	31320140		1	Cable cap	Kabeleinführung	Entree de cable	GG25 (Ø20)	Cable 7x1.5	
5	42015009		2	Washer	Scheibe	Rondelle	Ø34x18x1.5		
6	11210238		4	Cylinder screw	Zyl.Blechschaube	Vis à tête plate	M8x30 DIN912		
7	43075028	A	1	Cable seal	Kabeldichtung	Joint de kabel	Ø34x14.8x29.5H	Cable 7x1.5	
8	12180044		6	Butt connection	St. verbinder	Connecteur	Ø1.0-2.5mm		
9	11060006		1	Support washer	Tragscheibe	Rondelle	Ø25x35x2 DIN988		
10	11020006		1	Ball bearing	Kugellager	Roulement à billes	5205 B. DIN628		
11	11120817	A	1	O-ring	O-ring	Joint torique	Ø160x3 DIN3771		
12	11080010	A	1	Circlip	Sicherungsring	Circlips	Ø52x2 DIN472		
13	11260100		1	Lens Head Screw	Flachkopfschraube	Vis à tête plate	M8x10 DIN85		
14	11650001	A	1	Locking Washer	Klemmscheibe	Rondelle-frein	M8 PVC/NITR		
15	11110001		1	Mechanical seal	Gleitringdichtung	Garniture mecanique	Ø20mm		
16	11470064		1	Washer	Scheibe	Rondelle	A10.5 DIN9021		
17	11210246		1	Cylinder screw	Zylinderschraube	Vis à tête cylindrique	M10x45 DIN912		
18	11121027		1	O-ring	O-ring	Joint torique	Ø190x4 DIN3770		
19	14990008		1	Shackle	Schäkel	Manille	DIN82101		
20	11010017		1	Ball bearing	Kugellager	Roulement à billes	6204 ZR.C3 DIN625		
21	65005499		1	Stator	Wicklung	Stator	230/3/50		
21	65005500		1	Stator	Wicklung	Stator	400/3/50		
21	65005501		1	Stator	Wicklung	Stator	500/3/50		
21	65005496		1	Stator	Wicklung	Stator	400/3/50PTC		
24	65015163		1	Rotor with shaft	Rotor mit Welle	Rotor avec arbre	1.4021		
25	11130003	A	1	Seal ring	Dichtung	Rondelle joint	Ø6x10 DIN7603		
26	11210253		1	Cylinder screw	Zylinderschraube	Vis à tête cylindrique	M6x10 DIN912		
27	11490020	A	1	Seal washer	Verschlusscheibe	Rondelle joint	DIN470		
28	11070007	A	1	Circlip	Sicherungsring	Circlip	Ø25x1.2 DIN471		
29	11210280		3	Cylinder screw	Zylinderschraube	Vis à tête cylindrique	M10x40 DIN912		
30	31155024		1	Bearing lid	Lager deckel	Couvercle palier	GG25	Std./ DI Ex Europe	
30	31155036		1	Bearing lid	Lager deckel	Couvercle palier	GG25	DI std.Euro/US	
31	11090009	A	1	Lip seal	Wellendichtung	Joint à levres	Ø20x52x10 DIN3760		
32	11030046		0.6L	Oil	Öl	Huile		L= Litre	
33	11070005	A	1	Circlip	Sicherungsring	Circlip	Ø20x1.2 DIN471		
34	11630003		1	Impeller key	Paßfeder	Clavette	6x6x25 DIN6885		
35	11560018		1	Screwed plug	Verschlusschraube	Bouchon filete	R1/2" DIN910		
36	11130013		1	Fibrewasher	Fiberdichtung	Joint fibre	Ø21x26x1		
37	35075343		1	Impeller	Lauftrad	Roue	Ø196.6 GG25	0841.1 S-Series	
38	31055084		1	Volute	Kreiselmkammer	Corps de pompe	GG25	0841 S-Series	


SPARE PARTS LIST/ERSATZTEILLISTE/LISTE DE PIÈCES DE RECHANGE
AS 0841 S22/4 D 50Hz Std. & Ex

Valid from Serial Number: 100 -

Page :
 Issue of : 20/10/11
 Supersedes Issue :
 Issue No. : 01,02
 Drawing ref. Nr. : ANS01281-00

Pos. No.	Part No.	Kit	Qty	Description	Benennung	Designation	Dimensions /Din	Comments	Price
39	31065044		1	Bottom plate	Bodenplatte	Plaque de base	GG25 (FHA+Std.)	0841 S-Series	
40	42030500		4	Adjusting screw	Stellschraube	Vis de reglage	M18x30	Brass	
41	11210246		4	Cylinder screw	Zylinderschraube	Vis à tête cylindrique	M10x45 DIN912		
42	11260104		1	Hexagonal screw	Sechskantschraube	Vis hexagonal	M5x10 DIN85 GV		
43	11500003		1	Locking washer	Sicherungsscheibe	Tole-frein	A5.1 DIN6797		
44	12180014		1	Cable shoe	Flachsteckhülse	Cosse-câble	Ø1.5-2.5mm M5		
45	43070326		1	Seal for DI	Dichtung für DI	Joint pour DI			
46	12180144		1	Round plug	Rundstecker	Fiche ronde	Ø4mm		
47	42130403		1	DI-probe	DI-electrode	Sonde DI			
48	41425032		1	Bracket	Haltewinkel	Butée			
49	11260091		1	Lens Head Screw	Flachkopfschraube	*Vis à tête plate	M5x12 DIN85		
50				Not available	nicht lieferbar	pas disponible			
51	12180144		1	Round plug	Rundstecker	Fiche ronde	Ø4mm		
52	42135000		1	DI-probe	DI-electrode	Sonde DI			
53	11080027		1	Circlip	Sicherungsscheibe	Circlip	Ø7x0.9mm DIN6799		
54	43070326		1	Seal for DI	Dichtung für DI	Joint pour DI			
55				Not available	nicht lieferbar	pas disponible			
56				Not available	nicht lieferbar	pas disponible			
57				Not available	nicht lieferbar	pas disponible			
58	43025339		1	Cable EasyFit	Kabel EasyFit	Cable EasyFit	4x1.5 TecWater	10m	
58	43025340		1	Cable EasyFit	Kabel EasyFit	Cable EasyFit	4x1.5 TecWater	20m	
58	43025341		1	Cable EasyFit	Kabel EasyFit	Cable EasyFit	4x1.5 TecWater	30m	
58	43025323		1	Cable EasyFit	Kabel EasyFit	Cable EasyFit	7x1.5 TecWater	10m	
58	43025325		1	Cable EasyFit	Kabel EasyFit	Cable EasyFit	7x1.5 TecWater	20m	
58	43025327		1	Cable EasyFit	Kabel EasyFit	Cable EasyFit	7x1.5 TecWater	30m	
59	11120829		1	O-ring	O-ring	Joint torique	Ø32x3 DIN3771	Viton	
60	12180002		1	Cable shoe	Flachsteckhülse	Cosse-câble			
	61195073	A	1	Seal kit	Dichtungssatz	Jeu de joint complet			



SULZER	SPARE PARTS LIST / ERSATZTEILLISTE	AN-S 01.281 -00
	LIST DE PIÉCES DE RECHANGE	CAD CODE: 61 ANS1281
	AFP 0841 S22/4 50Hz	DATE/NAME: 04.11.82 D.3tholen
	AFP 0841 S25/4 60Hz	Technical changes reserved Anderingen vorbehalten Sua reserves de modificatie