

Jätevesiuppopumppu ABS AS 0530 - 0841

SULZER

Vahvat, luotettavat upotettavat pumput 1 - 3 kW pumppaamaan puhdasta vettä ja jätevettä rakennuksista ja kohteista kotitalouksissa ja kaupallisilla alueilla.

Käyttö

AS -upotettavat pumput on suunniteltu jätevesien ja viemäri-vesien taloudelliseen ja luotettavaan pumpppaamiseen, ja niitä voidaan käyttää automaattisen kytkentäjärjestelmän kanssa pysyviin käyttöihin tai kannettavina yksiköinä.

- 2" poistoversio soveltuu erityisen hyvin jäteveden pumpppaamiseen maanalaisista autotalleista.
- Vortex-hydrauliikalla AS sopii erityisen hyvin nesteille, jotka sisältävät kuitua tai hankaavia aineita sekä jätevesille.
- Contrablock -hydrauliijärjestelmä sopii suuremmille määrille kiinteätä tai kuitumaista ainetta.
- Väliaineen suurin sallittu lämpötila on 40 °C tai lyhytaikaisesti 60 °C (korkeintaan 5 minuuttia).

Rakenne

Vesitiivis, koteloitu, täysin vedenpitävä moottori ja pumppuosa muodostaa kompaktin, vankan yksikkörakenteen.

Moottori

Yksivaiheinen 220-240 V ja kolmivaiheinen 400 V, 50 Hz, 2-napainen (2900 r/min) ja 4-napainen (1450 r/min). Eristysluokka F; suojaustyyppi IP68. Ex suojaus ATEX II 2G Ex h db IIB T4 Gb ja FM kansainvälisille standardeille.

Ota yhteys Sulzeriin Ex-käytöstä taajuusmuuttajien kanssa.

Toimintatyytit ja käynnistystaajuus: AS-sarjan pumput on suunniteltu vain ajoittaiseen käyttöön (S3, 25%) kuivana asennettuna, ja jatkuvaan käyttöön (S1) upotettaessa.

Laakerit

Ruostumattomasta teräksestä valmistettu moottoriakseli on tuettu voideltuihin kuulalakaereihin.

Akselin tiivistys

Moottorin ja hydrauliosan välillä korkealaatuinen tiivistysyksikkö, joka käyttää mekaanista piikarbiditiivistettä, pyörimissuunnassa riippumaton ja lämpötilan kestävä. Tiiviste moottorin puolella on öljyllä voideltu huulitiiviste.

Ulosvirtaus

AS 0530: G 2" sisäinen kierre (DN 50).

AS 0630 - 0641: säteittäinen aukko DN 65 laippa.

AS 0830, 0831, 0840 & 0841: säteittäinen aukko DN 80 laippa.

Lämpötilan valvonta

Staattorin lämpöanturit sammuttavat pumpun ylikuumenemisen yhteydessä ja kytkeytyvät automaattisesti päälle jäähtytyksen jälkeen (lisävaruste vakiona AS). Lämpötila ja vuotoreleet vaaditaan (kts. lisävarustetaulukko).

Tiivisteiden valvonta

DI-järjestelmä, joka koostuu anturista moottorissa ja tiivistyskammioiden, joka ilmoittaa tarkastusvaroituksesta, jos akselitiivisteissä on vuoto (ei tiivistyskammissa Ex-mallissa). Lämpötila- ja vuotoreleet vaaditaan (katso lisätaulukko).



Hydrauliikka

AS 0530, 0630, 0631, 0830, 0831: pyörre, avoin, upotettu nelinsiipi juoksupyörä.

AS 0641, 0840, 0841: Contrablock, yksikanava juoksupyörä spiraalisella pohjalevyllä.

Tunnistus Koodi

e.g. AS 0840 S 12/2 Ex

Hydrauliikka:

AS Tuotevalikoima

08 Poistoaukko DN (cm)

40 Hydrauliikka tyyppi

Moottori:

S Modulaarimoottori

12 Moottorivoima P₂ kW x 10

2 Napojen lukumäärä

Ex Räjähdyksen kestävä

Ominaisuudet

- Hydraulinen malli Contrablock-järjestelmällä tai vortex-juoksupyörällä.
- Luotettava jopa pitkäaikaisissa käyttöolosuhteissa.
- Jätevesille ja viemäri-vesille, jotka sisältää kiinteitä tai kuitumaisia palasia.
- Vakiona tai Ex-versiona.
- Automaattinen tiiviste- ja lämpötilanvalvonta. Ex-versiossa on lämpötilan valvonta vakiona.
- Saatavana siirreltävään tai pysyvään asennukseen.

Materiaalit

Kuvaus	Materiaali
Moottorin kuori	Valurauta EN-GJL-250
Moottorin akseli	Ruost. teräs 1.4021 (AISI 420)
Pesä	Valurauta EN-GJL-250
Juoksupyörä	Valurauta EN-GJL-250
Pohjalevy	Valurauta EN-GJL-250
Kiinnikkeet	Ruost. teräs 1.4401 (AISI 316)

Tekninen data

AS	Moottori	Kiinteiden aineiden koko (mm)	Ulosvirtaus *	Nimellisjännite (V)	Moottorin teho ** (kW)		Nimellisvirta (A)	Nopeus (r/min)	Paino *** (kg)
					P ₁	P ₂			
0530	S12/2W ^(†)	40	G 2"	220-240 1~	1.77	1.20	8.22	2900	34
	S12/2D	40	G 2"	400 3~	1.69	1.20	3.29	2900	34
	S17/2D	40	G 2"	400 3~	2.31	1.70	3.97	2900	34
	S26/2D	40	G 2"	400 3~	3.43	2.60	5.64	2900	40
0630	S10/4W ^(†)	60	DN 65	220-240 1~	1.69	1.00	7.49	1450	37
	S13/4D	60	DN 65	400 3~	1.93	1.30	3.60	1450	37
	S22/4D	60	DN 65	400 3~	2.88	2.20	5.15	1450	42
0631	S12/2W ^(†)	40	DN 65	220-240 1~	1.77	1.20	8.22	2900	38
	S12/2D	40	DN 65	400 3~	1.69	1.20	3.29	2900	38
	S17/2W ^(†)	40	DN 65	220-240 1~	2.36	1.65	10.60	2900	38
	S17/2D	40	DN 65	400 3~	2.31	1.70	3.97	2900	38
	S30/2D	40	DN 65	400 3~	3.74	3.00	6.23	2900	46
0641	S30/2D	45	DN 65	400 3~	3.74	3.00	6.23	2900	42
0830	S10/4W ^(†)	60	DN 80	220-240 1~	1.69	1.00	7.49	1450	40
	S13/4D	60	DN 80	400 3~	1.93	1.30	3.60	1450	40
	S22/4D	60	DN 80	400 3~	2.88	2.20	5.15	1450	42
0831	S22/4D	80	DN 80	400 3~	2.88	2.20	5.15	1450	55
0840	S12/2W ^(†)	30	DN 80	220-240 1~	1.77	1.20	8.22	2900	35
	S12/2D	30	DN 80	400 3~	1.69	1.20	3.29	2900	35
	S17/2D	30	DN 80	400 3~	2.31	1.70	3.97	2900	35
	S26/2D	30	DN 80	400 3~	3.43	2.60	5.64	2900	40
0841	S13/4D	80	DN 80	400 3~	1.93	1.30	3.60	1450	49
	S22/4D	80	DN 80	400 3~	2.88	2.20	5.15	1450	58

* G = sisäinen kierre, DN = reunus

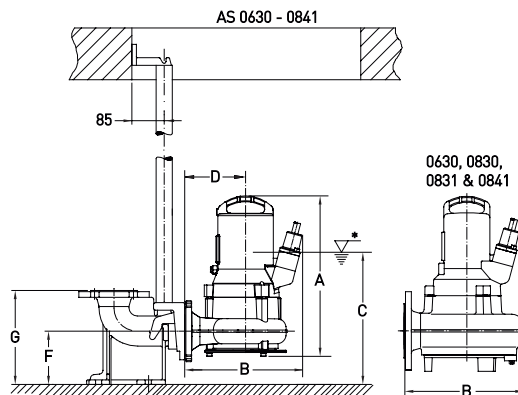
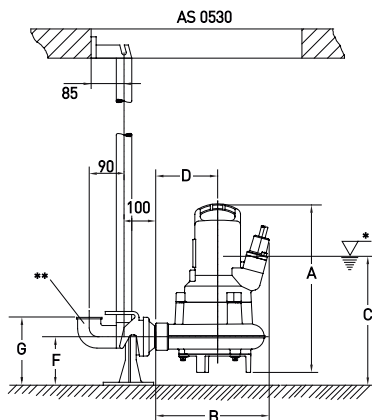
** P₁ = Verkkovirrasta otettu teho; P₂ = Moottorin akselin teho.

*** Paino 10 m kaapelilla. Kaapelin koko: Vakio = 4G1.5, Ex = 7G1.5

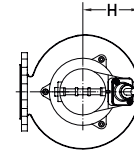
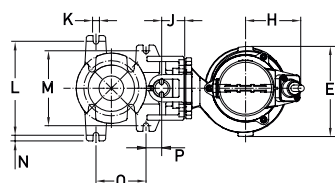
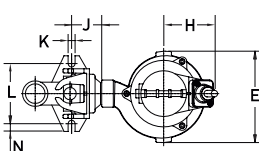
^(†) Käynnistä ja suorita kondensaattori seuraavien ohjeiden mukaisesti, joita vaaditaan ohjauspaneelissa. Alku: 125-160µF. Ajo: 40µF (2x20µF) S10/4W:lle, 30µF S12/2W:lle & S17/2W:lle. Moottorin suositeltava käynnistysaika on kaksi sekuntia.

Mitat (mm)

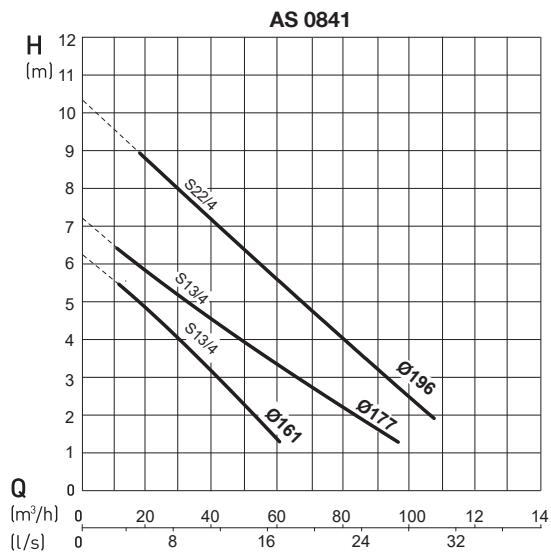
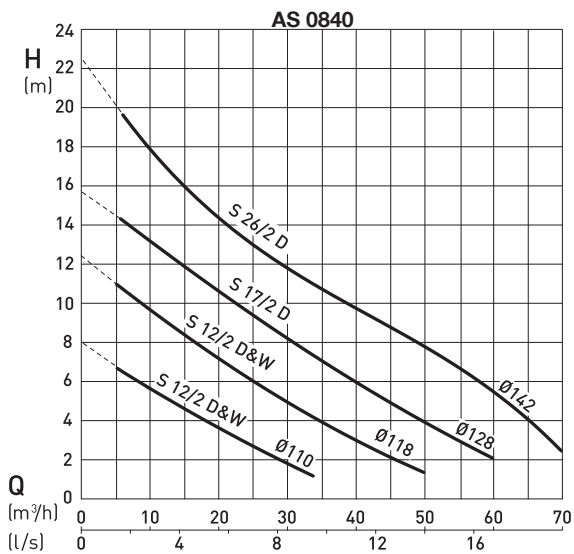
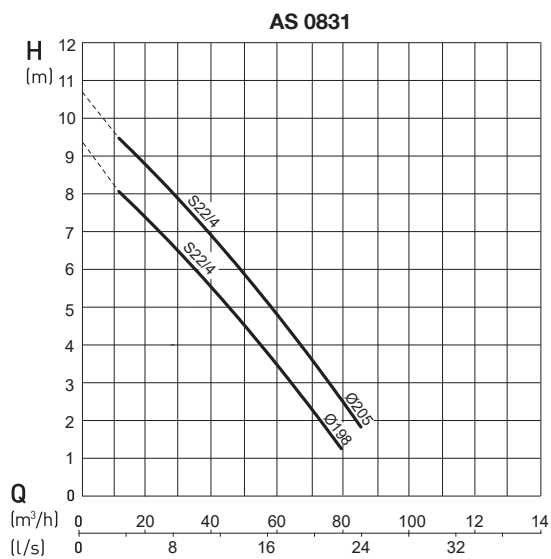
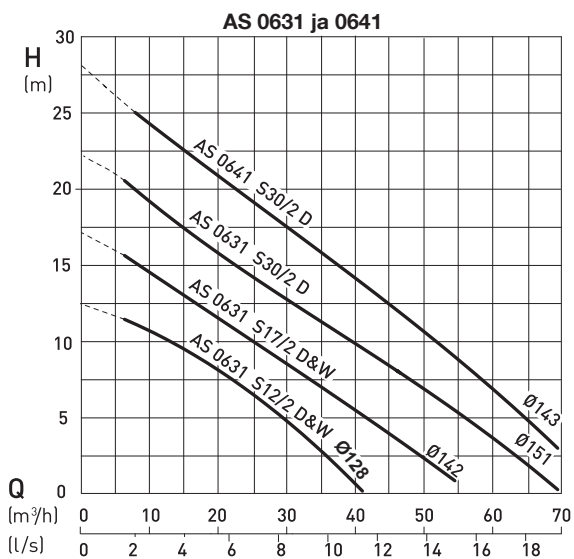
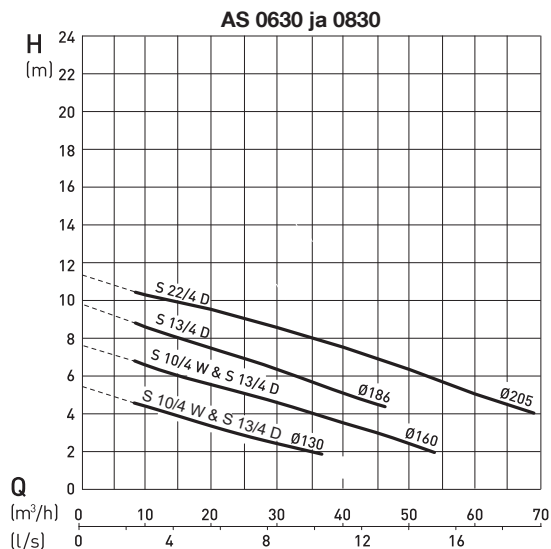
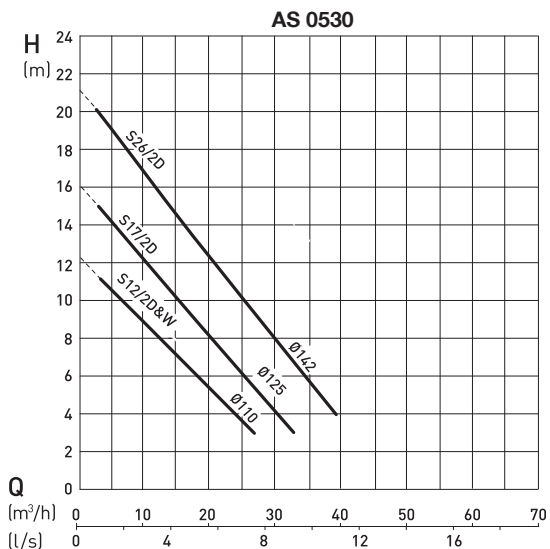
AS		A	B	C	D	E	F	G	H	J	K	L	M	N	O	P
0530	S12/2 & 17/2	432	293	331	160	236	125	175	133	100	18	155	n.a.	20	n.a.	n.a.
	S26/2	444	293	331	160	236	125	175	133	100	18	155	n.a.	20	n.a.	n.a.
0630	S10/4 & 13/4	437	309	348	157	294	140	247	147	57	18	245	195	15	132	40
	S22/4	450	309	348	157	294	140	247	147	57	18	245	195	15	132	40
0631	S12/2 & 17/2	409	305	346	160	237	140	247	145	54	18	245	195	15	132	40
	S30/2	421	305	346	160	237	140	247	145	54	18	245	195	15	132	40
0641	S30/2	428	308	346	160	237	140	247	148	54	18	245	195	15	132	40
0830	S10/4 & 13/4	437	307	408	160	294	200	342	147	88	18	275	195	20	182	25
	S22/4	450	307	408	160	294	200	342	147	88	18	275	195	20	182	25
0831	S22/4	470	397	445	240	312	200	340	157	88	18	275	195	20	182	25
0840	S12/2 & 17/2	418	280	379	130	210	200	342	148	88	18	275	195	20	182	25
	S26/2	430	280	379	130	210	200	342	148	88	18	275	195	20	182	25
0841	S13/4	473	397	445	240	312	200	340	157	88	18	275	195	20	182	25
	S22/4	485	397	450	240	312	200	340	157	88	18	275	195	20	182	25



* Alin kytkentätaso; vähim mäiskytkentätason on oltava vähintään 100 mm korkeampi.
** Mutkaliitin ei kuulu toimitukseen.



Tuottokäyrät



H = Nostokorkeus; Q = Tuotto. ISO 9906 mukainen (60 Hz saatavilla pyynnöstä). HUOM. Käytä ABSEL-ohjelmaa pumpun valinnan vahvistamiseen.

Lisävarusteet

	Kuvaus	Koko	Osa nro.	AS	
Pysyvä asennus: Sulzer Automaattinen Kytentäjäjärjestelmä	Jalusta (valurauta EN-GJL-250) kierretty (kiinnityspulteilla ja siirtymökappaleella) laippa (kiinnityspulteilla) laippa (kiinnityspulteilla) laippa (ei sisällä kiinnityspultteja) laippa (pistoike/puristinliitoksella ja kiinnityspulteilla)	2" ilman taittoa DN 65: 90° valettu taitto DN 80 ilman taittoa DN 80: 90° valettu taitto DN 80: 90° valettu taitto	62320560 62320673 62320557 62320649 62320650	0530 0630 - 0641 0830/31/40/41 0830/31/40/41 0830/31/40/41	
	Kiinnikket (galvanoitua terästä) pultit ja tiivisteet (pumpun kiinnike) aankkuripultit (pohjan jalusta)		62610632 62610775	0830/31/40/41 0830/31/40/41	
	Ohjaukisko (galvanoitua terästä)	1¼" x 1 m 1¼" x 2 m 1¼" x 3 m 1¼" x 4 m 1¼" x 5 m	31380007 31380008 31380009 31380010 31380011	0530 - 0641	
	Ketjupaketti (ruost. terästä) Työkuorman rajoitus (WLL) 320 kg	1.6 m 3.0 m 4.0 m 6.0 m 7.0 m	310101395001 310101236003 310101236004 310101236006 310101236007	0530 - 0841	
	Kiinteä asennus - kuiva kaivo, (vaaka)	Pumpun tukipaketti (EN-GJL-250) pää ja niveltuet kiinnityspulteilla ja tärinän vaimentimella		61825001 62665103	0831 & 0841 0630, 0830 & 0840
	Siirreltävä asennus	Maatuen jalusta Ulosvirtauksen mutkaliitin (EN-GJL-250) laippa kierteseen laippa STORZ kytentään Adapteri (galvanoitua terästä)		61355013 61355012 61350526 DN 80 - G 2½" DN 80 - G 2½" DN 65 - DN 80	0630 & 0830 0631 & 0641 0831 & 0841 0840 0630, 0631 & 0641
Yleiset	Paluuventtiili (EN-GJL-250) sisäkierre sisäkierre tarkastusluukulla laippa tarkastusluukulla ja ilmauslaippa tarkastusluukulla Sulkuventtiili (messinki) (EN-GJL-250) Vuotoreleityyppi ABS CA 461 Lämpötila ja vuotoreleityyppi ABS CA 462	G 2" G 2½" DN 80 DN 80 G 2" DN 80 110 - 230 VAC 18 - 36 VDC, SELV 110 - 230 VAC 18 - 36 VDC, SELV	61400527 61400543 61400534 61400523 14040007 61420500 16907010 16907011 16907006 16907007	0530 0630 - 0641 0830/31/40/41 0830/31/40/41 0530 0830, 0831, 0840 & 0841 0530 - 0841 0530 - 0841 0530 - 0841 0530 - 0841	

Muotoilu

1. Kuulalaakerit; voideltu pysyvästi.
2. Vesitiivis kaapelin sisääntulo.
3. Lämpöanturilla varustettu moottori kotelossa.
4. Tiivistyskammio tiivisteiden valvonnalla.
5. Sic/Sic mekaaninen tiiviste.
6. Contrablock (esitely) tai pyörrehydrauliikka.

