

Minipumpstation typ ABS Sanisett 1 och 2

SULZER



En syntetisk enkel- eller dubbelpumpstation som är konstruerad som en komplett avloppssump för installation över eller under jord tillsammans med pumpar ur Robusta, Coronada, IP, Piranha eller MF-serierna.

Applikationer

För effektiv och snabb dränering av byggnader och områden som saknar självfallsmöjlighet, enligt EN 12050-2.

Utöver pumpning av avloppsvatten från tvättmaskiner, handfat, diskmaskiner, duschar och badkar är Sanisett även lämplig för pumpning av avloppsvatten innehållande fekalier när en Piranhapump installeras.

För applikationer där pumpningen inte kan avbrytas installeras den stationen med dubbla pumpar.

Funktioner

- Sfärisk form för extra styrka. Den markförlagda (under jord) versionen har ett lock för golvvdränning och luftnings- och ventilationsmöjligheter. Den fristående (ovan jord) versionen har ett tätt lock i plast.
- Sanisetten är universellt justerbar i höjd och är svängbar. Den är därför lätt att ställa in på olika golvhöjder och golvutningar oberoende av inflödet eller riktningen på utloppsledningen. 150 mm sumpförlängning finns som tillbehör
- Stationen kan användas med en eller två pumpar. Då en pump installeras så används med fördel en pump med inbyggd nivåvipa KS, eller en pump med inbyggd nivåkontroll (Robusta).
- Installeras två stycken pumpar används ej inbyggda vippor utan en vipsats eller tryckgivare samt ett automatikskåp istället.
- Två inloppsportar, DN100/150, för anslutning med påskjutbara DIN-muffar och/eller pressade stålklamrar. Två portar DN 70, en inloppsport och en för ventilation och kabelgenomföring (kabeltätningar levereras med som standard). En utloppsport DN 50 med R 1½" PVC-adapter.
- Plastsydd för skydd av golvgaller under installationen ingår som standard.
- Upp till 20 m tryckhöjd med Piranha 08/09.
- Lämplig för användning som golvbrunn. Alternativt kan en rostfri täckplatta monteras i brunnslocket, finns som tillbehör
- Högsta tillåtna mediatemperatur är 40°C och 60°C under en kortare period (max 5 min).

Pumptyper

- Dräneringspump typ Robusta 200 och 300. För pumpning av grund- och ytvatten, vatten från tvättställ och spillvatten från disk- och tvättmaskin.
- Rostfri dräneringspump typ 250 WKS. För avloppsvatten av samma typ som för Robusta, men också lämplig för mer aggressivt grundvatten tack vare ett pumphus i rostfritt stål och mekanisk axeltätning.
- Syrafast dräneringspump typ IP 900 i syrafast stål. För aggressiva media och för pumpning innehållande gas eller slipande partiklar. Upp till 30 mm genomlopp.
- Dränkbar grävattenpump typ MF 154 W till 804 D. För avloppsvatten med större fasta partiklar. Upp till 40mm fritt genomlopp.
- Dränkbar skärande pump typ Piranha. För bortpumpning av avloppsvatten med fekalieinnehåll. Tryckhöjd upp till 20 m.

Valet av pump görs utifrån användningsområde och medievolym.



Tank

Syntetisk, korrosionsbeständig, gas- och luktät tank, enligt EN 12050-2. Levereras som standard med skyddshölje, tätningar och anslutningsadapter. Pump(ar) och rörgarnityr är ej inkluderat utan beställas separat.

OBS: Där det finns risk för grundvattenstryck måste tanken installeras enligt specifika anvisningar i drift- och skötselmanualen.

Kapacitet: 180 liter

Vikt: 14 kg (utan pump)

Motor

Dränkbar 2-polig induktionsmotor för antingen 1- eller 3-fas.

Isolationsklass: B (130 °C) för Robusta

F (155 °C) för Coronada, IP, MF och Piranha

Skyddsklass: IP 68

Material

	Beskrivning	Material
Robusta	Tank	Polyetylene
	Pumphus	Polypropylen
	Rotoraxel	Rostfritt stål 1.4057 (AISI 431)
	Motorhus	Rostfritt stål 1.4301 (AISI 304)
	Pumphjul	PA
	Tätningar	NBR
Coronada	Kabel	Neopren
	Pumphus	Rostfritt stål 1.4301 (AISI 304)
	Motorhus	Rostfritt stål 1.4301 (AISI 304)
	Rotoraxel	Rostfritt stål 1.4305 (AISI 303)
	Pumphjul	PPO
IP	Kabel	Neopren
	Motorhus, volute, Rotoraxel, Pumphjul, Fästdon	Rostfritt stål 1.4401 (AISI 316)
	Mekanisk tätning	Kiselkarbid
	Övriga tätningar	Viton
Piranha och MF	Kabel	PVC
	Övre kåpa	Rostfritt stål 1.4301 (AISI 304)
	Motorhus	Gjutjärn EN-GJL-250
	Rotoraxel	Rostfritt stål 1.4021 (AISI 420)
	Pumphus	Gjutjärn EN-GJL-250
Pumphjul *	Polyamid	
Tätning	Neopren	
Fästdon	Rostfritt stål 1.4401 (AISI 316)	

* Piranha 09: gjutjärn EN-GJL-250

Tekniska data

Pumptyp:	Robusta 200 TS/KS	Coronada 250 W/KS	Piranha 08 W/KS	Piranha 08 D/KS	Piranha 09 W/KS	Piranha 09 D/KS	MF 154 W/KS	MF 324 W/KS
Utlopp, invändig gänga	G 1¼"	G 1¼"	G 1¼"	G 1¼"	G 1¼"	G 1¼"	G 1½"	G 1½"
Fritt genomlopp [mm]	10	10	n.a. ⁽¹⁾	n.a. ⁽¹⁾	n.a. ⁽¹⁾	n.a. ⁽¹⁾	20	30
Motoreffekt [kW] * P ₁ P ₂	0.36 0.16	0.50 0.30	1.41 1.00	1.34 1.00	2.56 1.84	2.56 2.00	0.65 0.42	0.83 0.54
Märkström [A]	1.60	2.28	6.41	2.71	11.6	4.64	2.80	3.60
Märkspänning [V]	220-240 1~	220-240 1~	220-240 1~	400 3~	220-240 1~	400 3~	220-240 1~	220-240 1~
Varvtal [r/min]	2900	2900	2900	2900	2900	2900	2900	2900
Kabeltyp **	3G 1.0	3G 1.0	3G 1.0	4G 1.0	3G 1.0	4G 1.0	3G 1.0	3G 1.0
Kabellängd [m] ***	10	10	5 ⁽²⁾ , 10	5 ⁽²⁾ , 10	5 ⁽²⁾ , 10	5 ⁽²⁾ , 10	3 ⁽²⁾ , 10	3 ⁽²⁾ , 10
Vikt [kg]	3.8	4.5	18.0	18.0	23.0	23.0	8.5	8.5

Pumptyp:	MF 334 D/KS	MF 354 W/KS	MF 404 D/KS	MF 504 W/KS	MF 804 D/KS	IP 900 W/KS	IP 900 D/KS
Utlopp, invändig gänga	G 1½"	G 2"	G 2"	G 2"	G 2"	G 2"	G 2"
Fritt genomlopp [mm]	30	40	40	40	40	30	30
Motoreffekt [kW] * P ₁ P ₂	0.83 0.56	1.10 0.70	1.14 0.80	2.05 1.45	2.40 1.80	1.5 1.1	1.4 1.1
Märkström [A]	1.40	4.80	2.00	9.00	4.13	6.60	2.40
Märkspänning [V]	400 3~	220-240 1~	400 3~	220-240 1~	400 3~	220-240 1~	400 3~
Varvtal [r/min]	2900	2900	2900	2900	2900	2900	2900
Kabeltyp **	4G 1.0	3G 1.0	4G 1.0	3G 1.0	4G 1.0	3G 1.0	4G 1.0
Kabellängd [m] ***	3 ⁽²⁾ , 10	3 ⁽²⁾ , 10	3 ⁽²⁾ , 10	3 ⁽²⁾ , 10	3 ⁽²⁾ , 10	10	10
Vikt [kg]	8.9	14.0	14.0	17.0	20.0	12.0	12.0

⁽¹⁾ Piranha skärssystem.

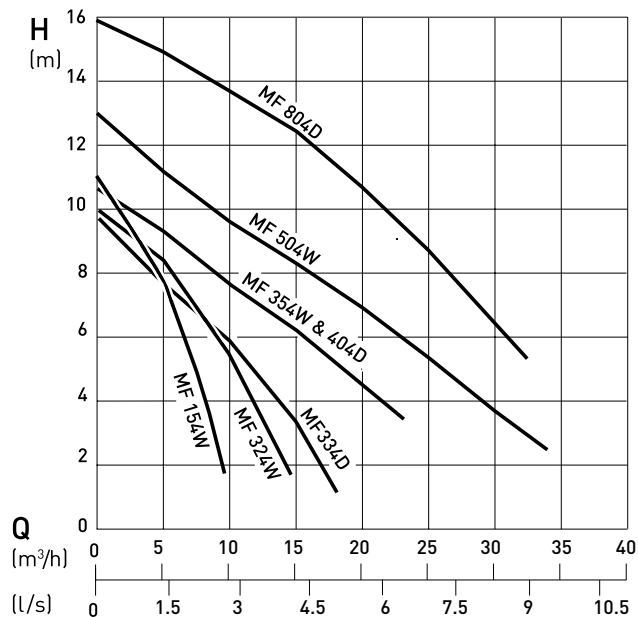
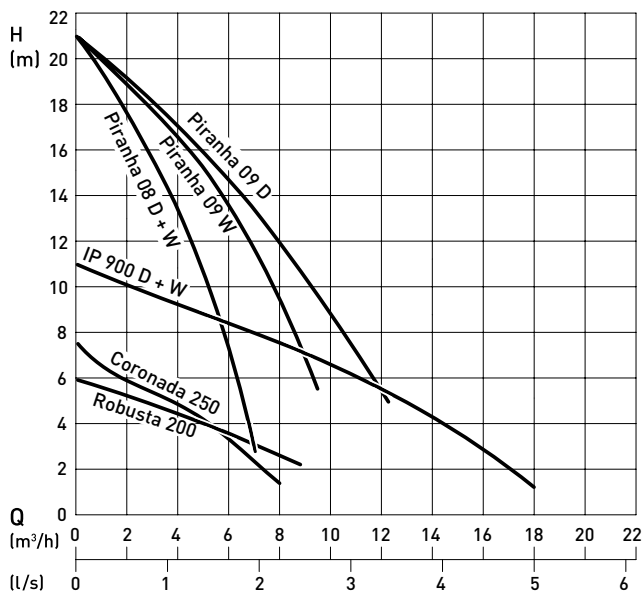
⁽²⁾ Endast KS-version.

* P₁ = Upptagen effekt från nätet. P₂ = Effekt vid motoraxel.

** Robusta, Coronada, Piranha och MF: H07RN-F med Schuko-kontakt (1-fas) eller CEE-kontakt (3-fas).
IP: H05V V-F med Schuko-kontakt (1-fas) eller utan kontakt (3-fas).

*** Andra länder på begäran.

Kapacitetskurvor 50 Hz



H = Total lyfthöjd. Q = Flöde. Kurvor enligt ISO 9906.

Installation

Det är mycket viktigt att återflödesnivån iakttas för att bortpumpningen skall bli effektiv. Alla utlopp under återflödesnivån måste skyddas mot bakflöde enligt normerna för EN 12056.

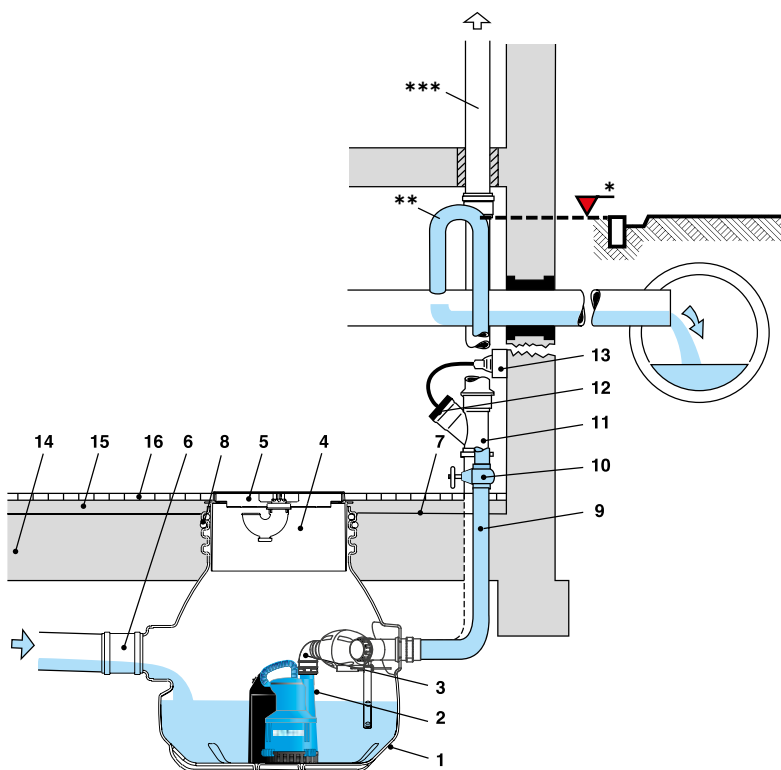
Exempel: Markförlagd Sanisett med en pump

1. Tank i polyetylen
2. Spillvattenpump med TS nivåkontrollsystem (Robusta)
3. Böj med backventil
4. Övre anslutning
5. Täckplatta med golvvänning och luktlås
6. Inlopp
7. Fuktspärr
8. Tätning
9. Utloppsror
10. Avstängningsventil
11. Ventilations-/kabelkanal DN 70
12. Kabelgenomföring, lukttät
13. Jordat uttag
14. Betong
15. Golvavjämning
16. Golvplattor, klinkers

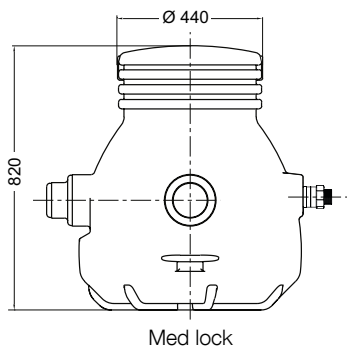
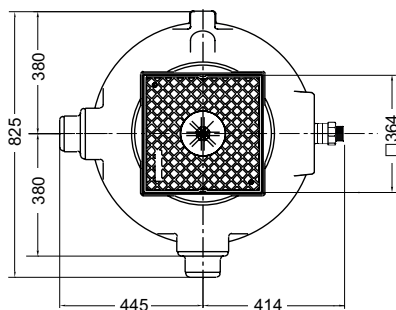
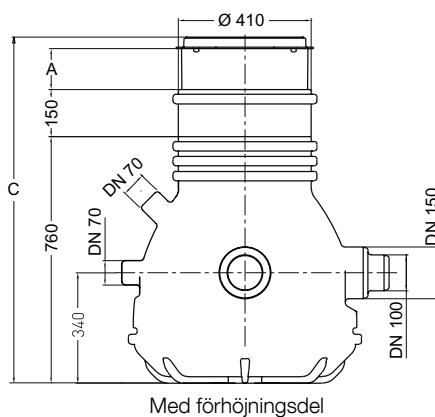
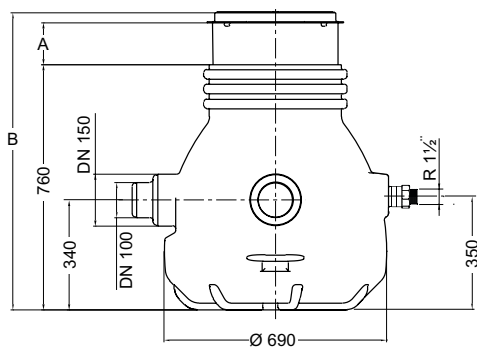
* Återflödesnivå

** Återflödeslinga med bas ovanför återflödesnivån

*** Externt ventilationsrör



Dimensioner (mm)



Anslutningsdiametrar

Ø	(mm)
DN 70	+0.2 Ø 75 -1.0
DN 100	+0.3 Ø 110 -1.0
DN 150	+0.4 Ø 160 -1.5

A = 130 max

B = 790 min, 920 max

C = 940 min, 1070 max

Start och stoppnivåer samt volymer

Tank / Pump	På [1] [mm]	På [2] [mm]	Av [1 & 2] [mm]	Effektiv Volym [L]	Kvarstående Volym [L]
Sanisett 1 / Robusta	145	n.a.	50	34	12
Sanisett 1 / Coronada	280	n.a.	120	76	33
Sanisett 1 / IP	290	n.a.	120	78	33
Sanisett 1 / MF 154-334	290	n.a.	90	84	25
Sanisett 1 / MF 354-804	290	n.a.	90	84	25
Sanisett 1 / Piranha 08/09	290	n.a.	90	84	25
Sanisett 2 / Robusta*	200	240	75	46	19
Sanisett 2 / Coronada	200	240	75	46	19
Sanisett 2 / IP	200	240	75	46	19
Sanisett 2 / MF 154-334	200	240	75	46	19
Sanisett 2 / MF 354-804	200	240	75	46	19
Sanisett 2 / Piranha 08/09	200	240	75	46	19

* Manuell-Auto-knappen måste vara inställd på Manuellt läge när Robusta installeras i Sanisett 2.

Tillbehör

	Beskrivning	Art. nr
Allmänt	Installationskit: Robusta, Coronada, MF 154-334 MF 354-804 IP 900 Piranha 08/09 Komplett utloppsledning med backventil och flexibel anslutning. Till Sanisett 2 behövs ett kit per pump.	G 1¼" extern gänga G 2" extern gänga G 2" extern gänga G 1¼" extern gänga 62665192 62665193 62665471 62665194
	Förhöjningsring - endast en får användas. Det ger en förhöjning på 150 mm.	62665196
	Luktlås	62665195
	Lock för golvmontering - konvertering från markförlagd till fristående	62665197
	Mellanstycke i gjutjärn - för anslutning till fuktspärr vid behov.	62665198
	Frank tätningssats - syntetiskt tätande stödringar för montage mot toppen av tanken vid inbyggnad i vattentätt betonggol (max. grundvatten tryck 0,2 bar).	62665231
	Golvbrunn (rostfritt stål)	41025020
Elektriskt	Larmenhet (plug-in-modell) Akustiskt larm med signaleringsenhet för anslutning till 230 V (Schuko) uttag. Akustisk larmsignal, potentialfri NO (normalt öppen) kontakt (I max 12 A / V). Valfria laddningsbara ackumulatorer för nätoberoende larmsignal. Med KS nivåvipa Med NSM05 "broken finger" Med hydrostat	16025001 16025003 16025004
	Larmenhet (WM stop) Akustiskt larm med signaleringsenhet för att ansluta till ett 230 V DIN-uttag. Med integrerat 230 V DIN-uttag (jordat) för tvättmaskin. (I max 16 A). Valfria laddningsbara ackumulatorer för nätoberoende larmsignal. Med KS nivåvipa Med NSM05 "broken finger" Med hydrostat	16025002 16025005 16025006
	NC-AKKU - 9 V uppladdningsbart batteri för nätoberoende drift.	12820018
	Kontrollpanel (för Sanisett 2) - med plasthölje, säkringar, omkopplare HAND-0-Auto, relämoduler med överspänningsskydd, larmlampa, indikator för rotationsriktning (för 3-fas versionerna), larm (ljud) med potentialfri utgång, 230 V eller 400 V, 50 Hz, plint. Kontakta Sulzer för mer information.	