

Dränkbar Slampump JS 4

SULZER

Specifikation

JS 4, enfas elektrisk dränkbar pump, med inbyggd flottörbrytare. Axelmonterad omrörare förhindrar luftfickor och minskar igensättning.

Skyddsklass IP68.

Max vätsketemperatur vid max effektförbrukning och kontinuerlig drift 40 °C.

pH värde på vätskan 6,5 - 8,5.

Fri passage: Ø 6 mm.

Motor

1-fasmotor med inbyggd start- och driftskondensator.

Isolationsklass: F

Märkeffekt P_2 : 0,4 kW. Varvtal: 2850 rpm

Spänning, V	230
Märkström, A	3

Motorkabel

10 m H07RN8-F: 3 x 1,0 mm².

Motorskydd

Motorskydd bestående av inbyggd temperaturvakt.

Axeltätning

Dubbel mekanisk plantätning i oljebad: Keramisk-kiselkarbid/kol-keramisk.

Lager

Förseglat kullager.

Utlopp

2" slanganslutning

G 2" utvändig gänga

Vikt

13,8 kg

Tillbehör och tillval

2" Storz C-anslutning.

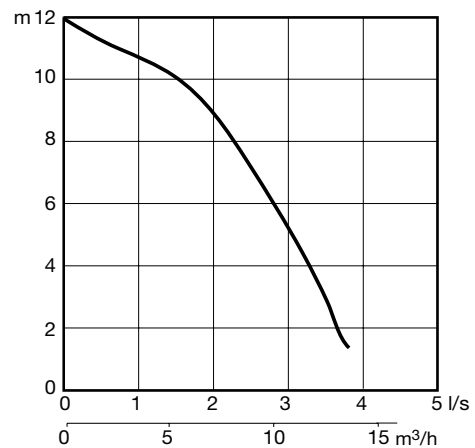
Förstärkt slang.

Material

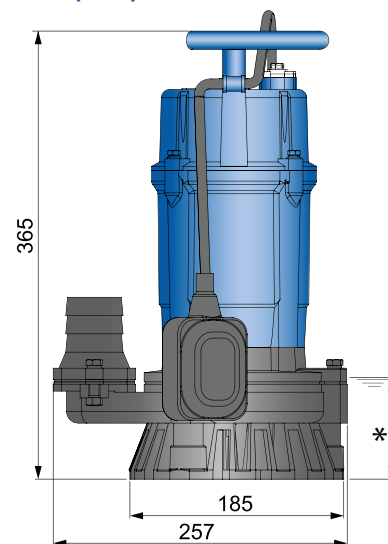
Beskrivning	Material
Motorhus	Aluminium
Övre skydd	Aluminium
Pumphus	Gjutjärn
Axel	Rostfritt stål 1.4021
Pumphjul	Segjärn
Omrörare	Rostfritt stål
Slangkoppling	Gjutjärn
O-ringar	Nitrile gummi



Kapacitetskurva



Dimensioner (mm)



* Kontinuerligt rinnande vattennivå 76 mm

www.sulzer.com

JS 4 50Hz sv (09.2022), Copyright © Sulzer Ltd 2022

Detta dokument gäller inte som någon form av garanti. Vänligen kontakta oss för en beskrivning av garantierna som finns för våra produkter. Bruksanvisningar och säkerhetsinstruktioner levereras separat. All information här i kan ändras utan föregående meddelande.