

SULZER

LOW VOLTAGE ELECTRIC MOTORS

MOTORI ELETTRICI IN BASSA TENSIONE

MOTOR ELÉCTRICO DE BAJA TENSIÓN

MOTEURS ELECTRIQUES EN BASSE TENSION

NIEDERSPANNUNGS-ELEKTROMOTOREN

НИЗКОВОЛЬТНЫЙ ЭЛЕКТРОДВИГАТЕЛЬ

MT
MM

Technical specifications

Informazioni tecniche

Información técnica

Renseignements techniques

Technische Informationen

Технические характеp

50-60 Hz

IE2

PREMIUM EFFICIENCY

IE3

PREMIUM EFFICIENCY

EN	This manual is to be considered an integral part of the supply of the product; in the event it is ruined or any part is illegible, you should immediately request a copy. Every operator assigned to use the product or responsible for its maintenance must know its location and must be able to consult it at any time.
IT	Questo manuale è da considerarsi parte integrante della fornitura del prodotto; qualora risultasse rovinato o illeggibile in qualsiasi parte occorre richiederne immediatamente una copia. Ogni operatore addetto all'uso del prodotto, o responsabile della manutenzione, deve conoscerne la collocazione e deve avere la possibilità di consultarlo in ogni momento.
ES	El presente manual deberá considerarse parte integral del suministro del producto; en caso de que éste estuviera en malas condiciones o fuera ilegible en cualquier parte, deberá solicitarse inmediatamente una copia del mismo. Todo operador encargado del uso del producto, o responsable del mantenimiento, deberá conocer su ubicación, así como tener la posibilidad de consultarlo en todo momento.
FR	Ce manuel doit être considéré comme partie intégrante de la fourniture du produit; s'il était gaché ou illisible dans toute partie, il faut demander immédiatement une copie. Tout opérateur chargé d'employer le produit ou responsable de l'entretien doit en connaître l'emplacement et doit avoir la possibilité de le consulter à tout moment.
DE	Dieses Handbuch ist Bestandteil der Produktlieferung, sollte es beschädigt oder unleserlich sein, ist umgehend eine Kopie anzufordern. Jeder Bediener des Produktes oder Verantwortliche für die Wartung muss ihren Aufbewahrungsort kennen und die Möglichkeit haben, jederzeit in der Anleitung nachzusehen.
RU	Настоящее руководство является неотделимой частью поставки данного товара, в случае, если руководство испорчено или часть его нечитаемая, вам следует незамедлительно запросить новую копию. Все работники, ответственные за работу или обслуживание данного товара, должны знать расположение руководства и иметь к нему свободный доступ.

28.06.2022

INDICE

Index • Indice • Index

4

I VANTAGGI DEL MOTORE SULZER

SULZER motor advantages • Las ventajas del motor SULZER • Avantages du moteur SULZER

5

CODIFICA

Codification • Codificación • Codification

6

INFORMAZIONI SULL'EFFICIENZA

Informations about efficiency • Información sobre eficiencia • Informations sur efficacité

7

INFORMAZIONI TECNICHE GENERALI / CARATTERISTICHE COSTRUTTIVE

General technical specifications / Constructional features • Información técnica general / Características constructivas
• Renseignements techniques généraux / Caractéristiques constructives

11

MOTORI TRIFASE

Three Phase Motors • Motores trifasicos • Moteurs triphasés

12

2P - 3000 1/min - 400 V - 50 Hz - 3 ~ IE2

13

4P - 1500 1/min - 400 V - 50 Hz - 3 ~ IE2

14

2P - 3000 1/min - 400 V - 50 Hz - 3 ~ IE3

15

4P - 1500 1/min - 400 V - 50 Hz - 3 ~ IE3

16

2P - 3600 1/min - 460 V - 60 Hz - 3 ~ IE2

17

4P - 1800 1/min - 460 V - 60 Hz - 3 ~ IE2

18

2P - 3600 1/min - 460 V - 60 Hz - 3 ~ IE3

19

4P - 1800 1/min - 460 V - 60 Hz - 3 ~ IE3

20

LIVELLO DI PRESSIONE SONORA

Noise pressure level • Nivel de presión de sonido • Niveau de pression sonore

24

MOTORI MONOFASE

Single phase motors • Motores monofasicos • Moteurs monophasés

25

2P - 3000 1/min - 230 V - 50 Hz - 1 ~ • 2P - 3600 1/min - 230 V - 60 Hz - 1 ~
4P - 1500 1/min - 230 V - 50 Hz - 1 ~ • 4P - 1800 1/min - 230 V - 60 Hz - 1 ~

26 **DIMENSIONI**
Dimensions • Dimensiones • Dimensions

26 **B3 – 71 ~ 132**

27 **B3 – 160 ~ 280**

28 **B5 – 71 ~ 132**

29 **B5 – 160 ~ 250**

30 **B35 – 71 ~ 132**

31 **B35 – 160 ~ 280**

32 **B14 – 71 ~ 132**

33 **APPENDICE TECNICA**
Technical appendix • Suplemento técnico • Appendice technique

34 **VALORI DI EFFICIENZA MINIMI SECONDO IEC 60034-30-1**
Minimum efficiency values according to IEC 60034-30-1 • Valores mínimos de eficiencia según IEC 60034-30-1 • Valeurs minimales de rendement selon IEC 60034-30-1

35 **TARGATURA**
Marking • Registro • Marquage

36 **TENSIONI E FREQUENZA DI ALIMENTAZIONE**
Voltages and frequency of supply • Tensión y frecuencia de alimentación • Tensions et fréquence d'alimentation

37 **CUSCINETTI**
Bearings • Rodamientos • Roulements

39 **DERATING**
Derating • Derrateo • Deration

40 **SCATOLA MORSETTIERA E FORI PER PRESSACAVI**
Terminal box and holes for cable glands • Caja de terminales y agujeros para prensacables • Boîte à bornes et trous pour presse-étoupes

40 **SCALDIGLIE ANTICONDENSA**
Anti-condensation heaters • Calentadores anticondensación • Réchauffeurs anticondensatio

41 **DISPONIBILE VERSIONE CON INVERTER INTEGRATO**
Version with frequency changer on the motor available • Disponible version con variador de frecuencia integrado • Il est disponible la version avec variater intégré

42 **PARTI DI RICAMBIO**
Spare parts • Piezas de repuestos • Pièces de rechange

I VANTAGGI DEL MOTORE SULZER

SULZER MOTOR ADVANTAGES • LAS VENTAJAS DEL MOTOR SULZER • AVANTAGES DU MOTEUR SULZER



SICURO:

Costruzione compatta e robusta, design originale SULZER.

SEGURO:

Construcción compacta y robusta, diseño original SULZER

SAFE:

Compact and robust construction, original SULZER design.

SÛR:

Construction compacte et robuste, conception SULZER originale.



ATTABILE:

Numerose opzioni disponibili per un'ampia gamma di configurazioni possibili.

ADAPTABLE:

Varias opciones disponibles para una amplia gama de configuraciones posibles

ADAPTABLE:

Several options available for a wide range of possible configurations

ADAPTABLE:

Plusieurs options disponibles pour un large éventail de configurations possibles



EFFICIENTE:

Disegno elettrico sviluppato con software di simulazione di campo elettromagnetico per combinare prestazioni e affidabilità. Motori fornibili in diversi livelli di efficienza in accordo alle normative internazionali.

EFICIENTE:

Diseño eléctrico desarrollado con software de simulación de campo electromagnético para combinar rendimiento y confiabilidad. Motores que pueden suministrarse en diferentes niveles de eficiencia según las normas internacionales.

EFFICIENT:

Electrical design developed with electromagnetic field simulation software to combine performance and reliability. Motors that can be supplied in different efficiency levels according to international regulations.

EFFICIENT:

Conception électrique développée avec un logiciel de simulation de champ électromagnétique pour combiner performance et fiabilité. Moteurs pouvant être livrés à différents niveaux d'efficacité conformément aux réglementations internationales.



RESISTENTE:

Motori idonei all'uso con variatore di frequenza di serie fino a grandezza 250 (a richiesta per grandezza 280). Componenti meccaniche e cuscinetti sovradimensionati.

RESISTENTE:

Motores adecuados para su uso con variadores de frecuencia estándar hasta tamaño 250 (bajo pedido para tamaño 280). Componentes mecánicos y rodamientos sobredimensionados.

RESISTANT:

Motors suitable for use with frequency converter up to size 250 (on request for size 280). Oversized mechanical components and bearings.

RESISTANTE:

Moteurs adaptés pour une utilisation avec convertisseur de fréquence jusqu'à la taille 250 (sur demande pour la taille 280). Composants et roulements mécaniques surdimensionnés.



MADE IN ITALY

Motori Made in Italy.

MADE IN ITALY

Motores Made in Italy

MADE IN ITALY

Motors Made in Italy

MADE IN ITALY

Moteurs Made in Italy

CODIFICA

Codification • Codificación • Codification

ESEMPIO • Example • Ejemplo • Exemple

MTS2-280M-B35-110-400/690-50-IE3

M	T	S	2	280M	L	B35	110	400/690	50	IE3	I
1	2	3	4	5	6	7	8	9	10	11	12
1	Serie Series • Serie • Série			M	Motore elettrico di superficie asincrono a gabbia di scoiattolo normalizzato Asynchronous squirrel cage standardized surface electric motor Motor eléctrico asíncrono de superficie con jaula de ardilla normalizado Moteur électrique de surface asynchrone normalisé à cage d'écureuil						
2	Tipo di alimentazione Type of feeding • Tipo de alimentacion • Type d'alimentation			M	Monofase – Single-phase - Monofásico - Monophasé						
				T	Trifase – Three-phase - Trifásico - Triphasé						
3	Desing Design • Diseño • Design			-	Design standard - Standard design - Diseño estándar - Design standard						
				S	Nuovo design SULZER - SULZER New desing - Nuevo diseño SULZER - Nouveau design SULZER						
4	Poli Poles • Polos • Poles			2	Funzionamento a 2 Poli (2900 1/min) - 2-poles operation (2900 rpm) - Trabajo a 2 polos (2900 1/min) - Fonctionnement à 2 Pôles (2900 1/min)						
				4	Funzionamento a 4 Poli (1450 1/min) - 4-poles operation (1450 rpm) - Trabajo a 4 polos (1450 1/min) - Fonctionnement à 4 Pôles (1450 1/min)						
5	Grandezza della carcassa Frame size • Granda de la carcasa • Dimensions du carter			71M	Grandezze in accordo a EN 50347. Fare riferimento a Pagina 18 per maggiori dettagli. Frame sizes according to EN 50347. Refer to Page 18 for more details. Grandezas de acuerdo con EN 50347. Consulte la página 18 para obtener más detalles Dimensions selon norme EN 50347. Se référer à la page 18 pour plus de details.						
				80M							
				90S							
				90L							
				100L							
				112M							
				132SM							
				160L							
				180M							
				180L							
				200L							
				225S							
250SM											
280SM											
6	Versione della carcassa Frame version • Versión de carcasa • Version du carter			C, L							
7	Forma costruttiva Mounting • Forma constructiva • Forme constructive			B3	Forme costruttive in accordo a EN 50347. Fare riferimento a Pagina 18 per maggiori dettagli Mountings according to EN 50347. Refer to Page 18 for more details Forma constructiva de acuerdo con EN 50347. Consulte la página 18 para obtener más detalles Formes constructives selon norme EN 50347. Se référer à la page 18 pour plus de détails						
				B5							
				B35							
				B14							
8	Potenza nominale in kW Nominal power in kW • Potencia nominal en kW • Puissance nominale en kW										
9	Tensione nominale Nominal tension • Tension nominal • Tension nominale										
10	Frequenza di alimentazione Frequency • Frecuencia de alimentacion • Frecuencia d'alimentation			50	50 Hz						
				60	60 Hz						
11	Classe di efficienza del motore Motor efficiency class • Clase de eficiencia del motor • Classe de rendement du moteur			IE2	Classe di efficienza del motore in accordo a IEC 60034-30. Fare riferimento al regolamento (CE) 640/2009. - Motor efficiency class according to IEC 60034-30. Make reference to the regulation (EC) 640/2009. - Clase de eficiencia del motor conforme a IEC 60034-30. Hacer referencia al Reglamento (CE) 640/2009 - Classe de rendement du moteur selon les standards IEC 60034-30. Se référer au règlement (CE) 640/2009.						
				IE3							
12	Opzioni aggiuntive Additional options • Opciones adicionales • Options supplémentaires			1,2,3...	Numero identificativo opzioni aggiuntive (es. PT100, PTC, SPM nipples, scaldiglie anticondensa ecc.) Identification number of additional options (eg PT100, PTC, SPM nipples, anti-condensation heaters etc.) Número de identificación de opciones adicionales (ej. PT100, PTC, nipples SPM, calentadores anticondensación, etc.) Numéro d'identification des options supplémentaires (par exemple PT100, PTC, SPM nipples, réchauffeurs anticondensation, etc.)						

Per ragioni aziendali alcune informazioni possono essere talvolta omesse o espresse in modo differente. • For operational reasons some information may sometimes be omitted or expressed in a different way • Por razones empresarial algunas informaciones a veces pueden ser omitidas o se expresa de una manera diferente • Pour des raisons de notre société des informations peuvent parfois être omises ou exprimées d'une manière différente

INFORMAZIONI SULL'EFFICIENZA

IT

Lo standard IEC 60034-30-1:2014 stabilisce le classi di efficienza per i motori elettrici a velocità singola e per funzionamento con alimentazione a tensione sinusoidale.

Lo standard ha lo scopo di uniformare a livello mondiale le classi di efficienza energetica per i motori elettrici definendo fino a 4 classi diverse di efficienza (IE1, IE2, IE3 e IE4). I valori di efficienza limite dipendono dalla frequenza, dal numero di poli e dalla potenza del motore.

La normativa prende in considerazione motori aventi le seguenti caratteristiche:

- Potenza nominale PN da 0,12 kW a 1000 kW;
- Tensione nominale UN superiore a 50 V e fino a 1 kV;
- 2, 4, 6 o 8 poli;
- motori in grado di operare in servizio continuativo alla potenza nominale con sovratemperatura che rientri nei limiti della specifica classe di isolamento termico;
- motori marcati con range di temperatura ambiente compreso tra -20° C e +60° C;
- motori marcati con altitudine massima fino a 4000 m sul livello del mare;

La normativa stabilisce fino a 4 classi diverse di Efficienza:

- IE1 – Standard Efficiency
- IE2 – High Efficiency
- IE3 – Premium Efficiency
- IE4 – Super Premium Efficiency

Fare riferimento alla tabella di pag.47 per i valori di efficienza

Direttive, regolamenti e leggi a livello nazionale (MEPS - Minimum Energy Performance Standard) stabiliscono poi quali motori devono rientrare nelle varie classi di efficienza nei vari paesi.

INFORMACION SOBRE EFICIENCIA

ES

La norma IEC 60034-30-1: 2014 establece las clases de eficiencia para motores eléctricos de una sola velocidad para el suministro de voltaje sinusoidal.

El objetivo de la norma es estandarizar a nivel mundial las clases de eficiencia energética para los motores eléctricos definiendo hasta 4 clases de eficiencia diferentes (IE1, IE2, IE3 e IE4). Los valores límite de eficiencia dependen de la frecuencia, el número de polos y la potencia del motor.

La legislación tiene en cuenta los motores que tengan las siguientes características:

- Potencia nominal PN de 0.12 kW a 1000 kW;
- Tensión nominal UN superior a 50 V y hasta 1 kV;
- 2, 4, 6 u 8 polos;
- motores capaces de funcionar en servicio continuo a la potencia nominal con una sobrettemperatura que se encuentra dentro de los límites de la clase específica de aislamiento térmico;
- motores marcados con un rango de temperatura ambiente entre -20 ° C y + 60 ° C;
- motores marcados con una altitud máxima de hasta 4000 m sobre el nivel del mar;

El reglamento establece hasta 4 clases de eficiencia diferentes:

- IE1 – Standard Efficiency
- IE2 – High Efficiency
- IE3 – Premium Efficiency
- IE4 – Super Premium Efficiency

Consulte la tabla en la página 47 para los valores de eficiencia.

Las directivas, regulaciones y leyes a nivel nacional (MEPS - Minimum Energy Performance Standard) establecen qué motores deben incluirse en las diversas clases de eficiencia en los distintos países.

INFORMATIONS ABOUT EFFICIENCY

EN

The IEC 60034-30-1: 2014 standard establishes the efficiency classes for single-speed electric motors for sinusoidal voltage supply.

The standard aims to globally standardize the energy efficiency classes for electric motors by defining up to 4 different efficiency classes (IE1, IE2, IE3 and IE4). The limit efficiency values depend on the frequency, the number of poles and the power of the motor.

The legislation takes into consideration engines having the following characteristics:

- Nominal power PN from 0.12 kW to 1000 kW;
- Nominal voltage UN greater than 50 V and up to 1 kV;
- 2, 4, 6 or 8 poles;
- motors capable of operating in continuous service at rated power with overtemperature that falls within the limits of the specific thermal insulation class;
- motors marked with an ambient temperature range between -20 ° C and + 60 ° C;
- engines marked with a maximum altitude of up to 4000 m above sea level;

The regulation establishes up to 4 different efficiency classes:

- IE1 – Standard Efficiency
- IE2 – High Efficiency
- IE3 – Premium Efficiency
- IE4 – Super Premium Efficiency

Refer to the table on page 47 for efficiency values

Directives, regulations and laws at the national level (MEPS - Minimum Energy Performance Standard) then establish which engines must be included in the various efficiency classes in the various countries.

INFORMATIONS SUR EFFICACITÉ

FR

La norme IEC 60034-30-1 : 2014 établit les classes d'efficacité pour les moteurs électriques à vitesse unique pour l'alimentation en tension sinusoidale. La norme vise à standardiser globalement les classes d'efficacité énergétique des moteurs électriques en définissant jusqu'à 4 classes d'efficacité différentes (IE1, IE2, IE3 et IE4). Les valeurs d'efficacité limite dépendent de la fréquence, du nombre de pôles et de la puissance du moteur.

La norme vise à normaliser globalement les classes d'efficacité énergétique des moteurs électriques en définissant jusqu'à 4 classes d'efficacité différentes (IE1, IE2, IE3 et IE4). Les valeurs limites d'efficacité dépendent de la fréquence, du nombre de pôles et de la puissance du moteur.

La législation tien compte des moteurs ayant les caractéristiques suivantes:

- Puissance nominale PN de 0.12 kW à 1000 kW;
- Tension nominale UN supérieure à 50 V et inférieure à 1 kV;
- 2, 4, 6 ou 8 pôles;
- moteurs capables de fonctionner en service continu à la puissance nominale avec une surchauffe se situant dans les limites de la classe spécifique d'isolation thermique;
- moteurs marqués avec une plage de température ambiante comprise entre -20 ° C et + 60 ° C;
- moteurs marqués à une altitude maximale de 4000 m au-dessus du niveau de la mer;

The regulation establishes up to 4 different efficiency classes:

- IE1 – Standard Efficiency
- IE2 – High Efficiency
- IE3 – Premium Efficiency
- IE4 – Super Premium Efficiency

Refer to the table on page 47 for efficiency values

Directives, regulations and laws at the national level (MEPS - Minimum Energy Performance Standard) then establish which engines must be included in the various efficiency classes in the various countries.

INFORMAZIONI TECNICHE GENERALI / CARATTERISTICHE COSTRUTTIVE

General technical specifications / constructional features • Información técnica general / características constructivas • Renseignements techniques généraux / caractéristiques constructives

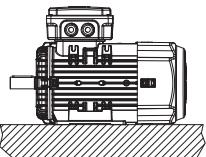
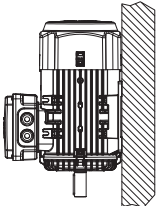
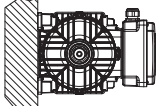
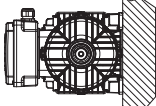
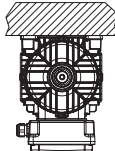
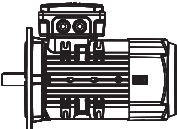
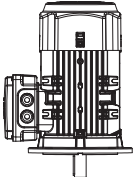
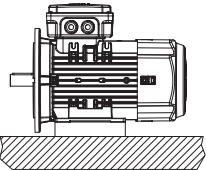
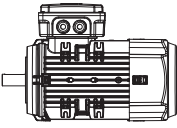
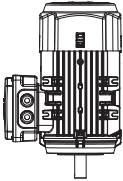
Tabella 1 • Table 1 • Tabla 1 • Tableau 1

Forme costruttive e posizioni ammesse di installazione per versioni standard (IEC 60034-7)

Constructive forms and allowed mounting arrangements for standard versions (IEC 60034-7)

Formas de construcción y posiciones de instalación permitidas para versiones estándar (IEC 60034-7)

Formes constructives et positions autorisées d'installation pour versions standards (IEC 60034-7)

POSIZIONE BASE Main Mounting arrangement Disposición de montaje principal Arrangement de Montage Principal	ALTRE POSIZIONI AMMESSE Other mountig arrangements allowed Otras disposiciones de montaje permitidas D'autres dispositions de montage permises				NOTE Notes Notas Notes
 IM B3 (IM 1001)	 IM V5 (IM 1011)*	 IM B6 (IM 1051)	 IM B7 (IM 1061)	 IM B8 (IM 1071)	Disponibile per tutte le grandezze Available for all the sizes Disponible para todas las grandezas Disponible pour toutes les tailles
 IM B5 (IM 3001)	 IM V1 (IM 3011)*				Non disponibile per grandezza 280 Not available for size 280 No disponible para grandezza 280 Pas disponible pour taille 280
 IM B35 (IM 2101)					Disponibile per tutte le grandezze Available for all the sizes Disponible para todas las grandezas Disponible pour toutes les tailles
 IM B14 (IM 3601)	 IM V18 (IM 3611)*				Disponibile fino a grandezza 132 inclusa Available for sizes up to 132 included Disponible hasta la grandezza 132 incluida Disponible pour les tailles jusqu'à 132 inclus

* A richiesta • On request • Bajo demanda • Sur demand

Tabella 2 • Table 2 • Tabla 2 • Tableau 2
Materiali di costruzione

Construction materials

Materiales de construcción

Matériaux de construction

GRANDEZZA DELLA CARCASSA Frame size Grandeza de la carcasa Dimensions de la carcasse	CARCASSA Motor housing Carcasa Carcasse	CALOTTE Enshields Tapa Calotte	PIEDE Feet Pie Pied	COPRIVENTOLA Fan cover Cubre-ventilador Couvercle ventilateur	ALBERO Shaft Eje Arbre
71	Alluminio Aluminium Aluminio Aluminium	Alluminio Aluminium Aluminio Aluminium	Alluminio Aluminium Aluminio Aluminium	Ferro Iron Hierro Fer	Acciaio (Acciaio inossidabile a richiesta) Steel (Stainless steel upon request) Acero (Acero inoxidable bajo pedido) Acier (Acier inoxydable sur demande)
80				Tecnopolimero Technopolymer Tecnopolimero Technopolymer	
90				Ferro Iron Hierro Fer	
100				Tecnopolimero Technopolymer Tecnopolimero Technopolymer	
112				Ferro Iron Hierro Fer	
132				Tecnopolimero Technopolymer Tecnopolimero Technopolymer	
160				Ferro Iron Hierro Fer	
180				Ghisa Cast Iron Hierro fundido Fonte	
200	Alluminio (Ghisa a richiesta) Aluminium (Cast iron upon request) Aluminio (hierro fundido bajo pedido) Aluminium (fonte sur demande)	Ghisa Cast Iron Hierro fundido Fonte	Alluminio (Ghisa a richiesta) Aluminium (Cast iron upon request) Aluminio (hierro fundido bajo pedido) Aluminium (fonte sur demande)	Tecnopolimero Technopolymer Tecnopolimero Technopolymer	
225					
250	Ghisa Cast Iron Hierro fundido Fonte	Ghisa Cast Iron Hierro fundido Fonte	Ghisa Cast Iron Hierro fundido Fonte	Tecnopolimero (Alluminio a richiesta) Technopolymer (Aluminium upon request) Tecnopolimero (Aluminio bajo pedido) Technopolymer (Aluminium sur demande)	
280					

INFORMAZIONI TECNICHE GENERALI

CARATTERISTICHE COSTRUTTIVE

- Motori di tipo TEFC (Totally Enclosed Fan Cooled)
- Raffreddamento IC411 secondo IEC 60034-6
- Classe di isolamento F (classe termica 155) con sovratemperatura di classe B (classe 130)
- Forme costruttive: fare riferimento a Tabella 1.
- Grado di protezione secondo IEC 60034-5 o EN 60529:
 - Altezza d'asse 71-80: standard IP44, a richiesta IP55
 - Altezza d'asse 90-280: standard IP55
- Cuscinetti radiali a sfere a grasso permanente fino a grandezza 200, cuscinetti radiali a sfere con ingrassatore per grandezze 225 e 280 (Per tabella cuscinetti e carichi fare riferimento all'Appendice Tecnica).
- Carcassa in alluminio fino ad altezza d'asse 250, carcassa in ghisa per altezza d'asse 280.
- Posizione morsetti: in alto.
- Verniciatura standard: smalto epossidico bicomponente con resistenza alla corrosione corrispondente a ciclo C3M secondo EN12944-6. A richiesta: resistenza alla corrosione secondo C5M.
- Targa dati in alluminio.
- Sensore PTC di serie a partire da grandezza 225, a richiesta per grandezze inferiori.

Opzioni a richiesta:

- Sensori PT100 nell'avvolgimento;
- Sensori PT100 sui cuscinetti;
- Scaldiglie anticondensa (versioni a 115V o a 220/240 V);
- SPM nipples;
- Sensori di vibrazioni;
- Fori scarico condensa (di serie per motori con grandezza d'asse 225, 250 e 280);
- Verniciature speciali.
- Albero in acciaio inossidabile.
- Viteria in acciaio inossidabile.

PRESTAZIONI E LIMITI DI FUNZIONAMENTO

- Alimentazione:
 - Tensioni standard per versioni trifase: 230/400V 50 Hz fino a 4 kW, 400/690V 50 Hz per potenze superiori. 230/400V 60 Hz fino a 4 kW, 460/800V 60 Hz per potenze superiori. Tensioni speciali a richiesta fino a 690 V. Versione speciale a doppio voltaggio a richiesta.
 - Tensioni standard per versioni monofase: 230V 50Hz o 60 Hz. Tensioni speciali a richiesta da 110 a 240 V.
- Temperatura ambiente: min: -15 °C / max + 40 °C (per temperature diverse consultare l'Appendice Tecnica)
- Altitudine: 1000 m slm (per altitudini superiori consultare l'Appendice Tecnica)
- Variazioni di tensione e di frequenza durante il funzionamento: funzione principale assicurata per variazioni incluse in zona B secondo IEC 60034-1.
- Servizio: Servizio Continuo S1 secondo IEC 60034-1.
- Caratteristiche di avviamento in accordo a IEC 60034-12 Design N
- Avviamenti ammessi: motori idonei per i seguenti tipi di avviamento: Diretto (DOL), Stella/triangolo, Autotrasformatore, Soft-Starter. Motori idonei all'utilizzo con variatore di frequenza (inverter) di serie fino a grandezza d'asse 250 e tensioni di funzionamento max 460 V. Per tensioni superiori e/o per grandezza d'asse 280 versione speciale a richiesta.
- Bilanciatura e vibrazioni: motori bilanciati con mezza chiave all'estremità dell'albero. Livello di vibrazioni in accordo a IEC 60034-14
- Rumorosità: valori in accordo a IEC 60034-9

GENERAL TECHNICAL SPECIFICATIONS

CONSTRUCTIONAL FEATURES

- Type of motors: TEFC (Totally Enclosed Fan Cooled)
- Cooling method IC411 according to standard IEC 60034-6
- Insulation class F (Thermal class 155), temperature rise class B (class 130)
- Available configurations listed in table 1.
- Housing protection level according to IEC 60034-5 or EN 60529:
 - Axis height 71-80: standard IP44, on request IP55
 - Axis height 90-280: standard IP55
- Frame size up to 200: radial ball bearings life-lubricated; Frame sizes from 225 to 280: radial ball bearings with regreasing device (refer to technical appendix for bearings and maximum loads tables).
- Aluminium frame up to axis height 250, cast iron frame for axis height 280.
- Terminal box positioned at the top.
- Standard painting: bicomponent epoxy enamel with corrosion resistance corresponding to C3M according to EN12944-6. By special request: corrosion resistance C5M.
- Aluminium rating plates.
- PTC thermistor device as standard up to frame size 225 and by special request for lower sizes.

Other options available::

- PT100 sensors in stator winding;
- PT100 sensors on bearings;
- Anti-condensation heaters (available versions: 115V or 220/240V);
- SPM nipples;
- Vibration sensors;
- Condensation drainage holes (standard for axis heights 225, 250 and 280);
- Special paintings;
- Stainless steel shaft;
- Stainless steel screws.

PERFORMANCES AND LIMITS

- Power supply:
 - Three-phase motors standard voltage: 230/400V 50 Hz up to 4 kW and 400/690V 50 Hz for higher powers. 230/400V 60 Hz up to 4 kW, 460/800V 60 Hz for higher powers. By request, special voltages up to 690V and the special version with double voltage.
 - Mono-phase motors standard voltage: 230V 50Hz and 60 Hz. Special voltage upon request from 110 to 240 V.
- Environmental temperatures: min: -15 °C / max + 40 °C (in case of different temperatures refer to technical appendix)
- Altitude: 1000 m asl (in case of different altitudes refer to technical appendix)
- Variations of power during operating time: main function assured for variations included in area B according to IEC 60034-1.
- Type of duty: Continuous service S1 according to IEC 60034-1.
- Starting performance according to IEC 60034-12 Design N
- Type of startings available: Direct (DOL), Star-Delta, Autotransformer, Soft-Starter. Inverter control is also available but only for axial height up to 250 and maximum voltage 460V. For higher voltages and/or for the axial height 280, there is a special version by request
- Vibration and balancing: motors are balanced with half key at the end of the shaft. Vibration level according to IEC 60034-14
- Noise limits are according to IEC 60034-9

INFORMACIÓN TÉCNICA GENERAL

CARACTERÍSTICAS CONSTRUCTIVAS

- Motores TEFC (Totally Enclosed Fan Cooled)
- Refrigeración IC411 según IEC 60034-6
- Clase de aislamiento F (clase térmica 155) con sobretemperatura de clase B (clase 130)
- Forma constructiva: consultar tabla 1.
- Grado de protección según IEC 60034-5 o EN 60529:
 - Altura del eje 71-80: estándar IP44, bajo pedido IP55
 - Altura del eje 90-280: estándar IP55
- Rodamientos radiales de bolas con grasa permanente hasta la grandezza 200, rodamientos radiales a esfera con engrasador para grandezza 225 y 280 (para rodamientos y tablas, consultar el Apéndice Técnico)
- Carcasa en aluminio hasta altura de eje 250, carcasa de hierro para altura de eje 280
- Posición de la bornera: en alto.
- Pintura estándar: esmalte epóxico bicomponente con resistencia a la corrosión correspondiente al ciclo C3M según norma EN12944-6. Bajo pedido: resistencia a la corrosión según C5M.
- Placa de datos en aluminio.
- Sensor PTC de serie a partir de grandezza 225, bajo pedido para grandezas inferiores.

Opciones bajo pedido:

- Sensores PT100 en el bobinado;
- Sensores PT100 en los rodamientos;
- Calentadores anticondensación (versiones a 115V o a 220/240 V);
- Nipples SPM;
- Sensores de vibración;
- Orificios de drenaje de condensación (estándar para motores con tamaños de eje 225, 250 y 280);
- Pinturas especiales
- Eje en acero inoxidable
- Tornillos en acero inoxidable

PRESTACIONES Y LIMITES DE FUNCIONAMIENTO

- Alimentación:
 - Tensión estándar para versión trifásica: 230/400V 50 Hz hasta 4 kW, 400/690V 50 Hz para potencias superiores. 230/400V 60 Hz hasta 4 kW, 460/800V 60 Hz para potencias superiores. Tensiones speciali a pedido hasta los 690 V. Versiones especiales a doble voltaje bajo pedido.
 - Tensión estándar para versiones monofásicas: 230V 50Hz o 60 Hz. Tensiones especiales a pedido de 110 a 240 V.
- Temperatura ambiente: min: -15°C / max + 40°C (para temperaturas distintas consultar el Apéndice Técnico)
- Altitud: 1000 msnm (para altitud superior, consultar el Apéndice Técnico)
- Variaciones de tensiones y de frecuencia durante el funcionamiento: funzione principales aseguradas por variaciones incluso en Zona B según IEC 60034-1.
- Servicio: Servicio Continuo S1 según IEC 60034-1.
- Caratteristiche di avviamento in accordo a IEC 60034-12 Design N
- Arranques admitidos: motores adecuados para los siguientes tipos de arranque: Directo (DOL), Estrella/triángulo, Autotransformador, Partidor Suave. Motores adecuados para su uso con variador de frecuencia (inverter) de serie hasta la gradenza de eje 250 y tensión de funcionamiento max 460 V. Para voltajes superiores y/o para tamaño especial de eje 280 versiones especiales bajo pedido.
- Equilibrado y vibraciones: motores balanceados con media llave al final del eje. Nivel de vibración según IEC 60034-14
- Nivel de ruido: valores según IEC 60034-9

RENSEIGNEMENTS TECHNIQUES GÉNÉRAUX

CARACTÉRISTIQUES DE CONSTRUCTION

- Type de moteurs: TEFC (refroidi par ventilateur totalement fermé)
- Méthode de refroidissement IC411 selon la norme IEC 60034-6
- Classe d'isolation F (classe thermique 155), classe d'échauffement B (classe 130)
- Configurations disponibles répertoriées dans le tableau 1.
- Niveau de protection du boîtier selon CEI 60034-5 ou EN 60529:
 - Hauteur d'axe 71-80: IP44 standard, sur demande IP55
 - Hauteur de l'axe 90-280: IP55 standard
- aille jusqu'à 200: roulements à billes radiaux lubrifiés à vie; Tailles de 225 à 280: roulements à billes radiaux avec dispositif de regraissage (voir annexe technique pour les roulements et les tableaux des charges maximales).
- Cadre en aluminium jusqu'à hauteur d'axe 250, cadre en fonte pour hauteur d'axe 280.
- Boîte à bornes en haut.
- Peinture standard: émail époxy à deux composants avec résistance à la corrosion correspondant au cycle C3M selon EN12944-6. Sur demande: résistance à la corrosion selon C5M.
- Plaque signalétique en aluminium.
- Capteur PTC en standard à partir de la taille 225, sur demande pour les tailles plus petites.

Options sur demande:

- Capteurs PT100 dans l'enroulement du stator;
- Captures PT100 sur roulements;
- Appareils de chauffage anti-condensation (versions disponibles: 115V ou 220/240v);
- SPM nipples;
- Captures de vibrations
- Vibration sensors;
- Tours de drainage de la condensation (standard pour les hauteurs d'axe 225, 250 et 280);
- Peintures spéciales;
- Arbre en acier inoxydable;
- Vis en acier inoxydable.

PERFORMANCE ET LIMITES

- Source de courant:
 - Tension standard des moteurs triphasés: 230/400V 50Hz jusqu'à 4 kW et 400/690V 50Hz pour des puissances plus élevées. 230/400V 60 Hz jusqu'à 4 kW, 460/800V 60Hz pour des puissances plus élevées. Sur demande, tensions spéciales jusqu'à 690V et version spéciale à double tension.
 - Tension standard des moteurs monophasés: 230V 50Hz à 60Hz. Tension spéciale sur demande de 110 à 240 V.
- Températures ambiantes: min: -15 ° C / max + 40 ° C (en cas de températures différentes, voir annexe technique)
- Altitude: 1000 m dnm (en cas d'altitudes différentes, se référer à l'annexe technique)
- Variations de puissance pendant le temps de fonctionnement: fonction principale assurée pour les variations incluses dans la zone B selon CEI 60034-1.
- Type de service: Service continu S1 selon CEI 60034-1.
- Caractéristiques de démarrage selon IEC 60034-12 Design N
- Type de démarrage disponible: direct (DOL), étoile-triangle, transformateur automatique, démarreur progressif. La commande d'inverseur est également disponible mais seulement pour la taille axiale jusqu'à 250 et la tension maximum 460V. Pour des tensions plus élevées et / ou pour la hauteur axiale 280, il existe une version spéciale sur demande.
- Vibration et équilibrage: les moteurs sont équilibrés avec une demi-clé au bout de l'arbre. Niveau de vibration selon IEC 60034-14
- Niveau sonore: valeurs conformes à la norme CEI 60034-9

MOTORI TRIFASE

THREE PHASE MOTORS
MOTORES TRIFASICOS
MOTEURS TRIPHASÉS

2 Poli

2 Poles

2 Polos

2 Poles

4 Poli

4 Poles

4 Polos

4 Poles

50Hz

60Hz

IE2

IE3

MT2 – IE2

2P – 3000 1/min - 400 V – 50 Hz – 3 ~
IE2 (IEC 60034-30)

S1 – Temperature Class F (Thermal Class 155), Temperature rise Class B (Thermal Class 130)

50Hz

CARATTERISTICHE TECNICHE • TECHNICAL FEATURES • CARACTERISTICAS TECNICAS • CARACTERISTIQUES TECHNIQUES

Tipo Type	Frame size	Rated output P _N		n 1/min	I _N 400V A	Starting current I _S /I _N	Nominal torque T _N Nm	Locked Rotor Torque T _L /T _N	Maximum torque T _m /T _N	η (%)			Cos φ 100%	Moment of inertia kg*m ²
		kW	HP							50%	75%	100%		
MT2	71MC	0,37	0,5	2838	1,00	5,8	1,26	3,1	4,6	68,9	73,3	74,3	0,72	0,00033
MT2	71MC	0,55	0,75	2786	1,46	4,8	1,88	2,5	3,0	71,0	74,3	74,1	0,73	0,00033
MT2	71MC ⁽¹⁾	0,75	1	2805	1,90	5,6	2,55	3,0	3,5	75,4	78,0	77,4	0,74	0,00047
MT2-MTS2	80MC	0,75	1	2833	1,81	8,5	2,55	4,6	5,6	77,8	80,0	79,6	0,75	0,00092
MT2-MTS2	80MC	1,1	1,5	2839	2,58	7,8	3,72	5,0	6,1	80,9	82,3	81,6	0,75	0,00118
MT2-MTS2	80MC ⁽¹⁾	1,5	2	2836	3,27	7,8	5,06	4,9	5,9	82,3	83,1	82,0	0,81	0,00144
MT2	90SC	1,5	2	2920	3,18	8,2	4,98	2,7	4,4	83,0	85,0	85,1	0,80	0,00177
MT2	90SC ⁽¹⁾	2,2	3	2867	4,40	7,7	7,36	1,8	2,8	84,7	84,8	83,2	0,87	0,00177
MT2	90LC	2,2	3	2867	4,40	7,7	7,36	1,8	2,8	84,7	84,8	83,2	0,87	0,00177
MTS2	100L	3	4	2860	6,28	7,1	10,1	1,9	3,8	87,0	86,7	85,0	0,81	0,00273
MTS2	100L ⁽¹⁾	4	5,5	2860	8,23	7,4	13,4	2,0	3,9	88,1	87,7	85,9	0,82	0,00318
MT2	112MC	4	5,5	2901	7,43	8,5	13,3	2,9	4,7	85,5	86,6	86,2	0,90	0,00584
MT2	112ML ⁽¹⁾	5,5	7,5	2917	10,3	10,5 ⁽²⁾	18,2	3,6	5,7	86,4	87,6	87,3	0,88	0,00779
MTS2	132SMC	5,5	7,5	2936	11,6	7,1	18,1	1,7	4,1	86,1	87,5	87,1	0,79	0,01075
MTS2	132SMC	7,5	10	2918	14,2	7,3	24,7	1,8	4,4	89,6	89,5	88,1	0,86	0,01382
MTS2	132SMC ⁽¹⁾	9,2	12,5	2934	17,1	8,5	30,2	2,1	4,6	90,5	90,9	90,0	0,86	0,01843
MTS2	132SMC ⁽¹⁾	11	15	2936	20,1	8,8	36,1	2,1	4,9	91,1	91,4	90,6	0,87	0,02150
MTS2	132SMC ⁽¹⁾	15	20	2936	27,1	9,2	49,1	2,2	4,3	92,1	92,2	91,2	0,88	0,02764
MT2	160LC	11	15	2940	20,8	7,9	36,1	1,5	3,4	90,4	90,6	89,8	0,85	0,02454
MT2	160LC	15	20	2928	27,3	7,5	49,2	1,5	3,2	92,1	91,6	90,3	0,88	0,03191
MT2	160LC	18,5	25	2946	33,2	10,1	60,4	2,0	4,1	92,6	92,6	91,8	0,88	0,04418
MT2	160LC ⁽¹⁾	22	30	2946	39,0	10	71,8	2,1	4,1	93,0	93,0	92,2	0,89	0,05277
MT2	180M	22	30	2953	40,1	7,0	71,6	1,4	4,2	92,4	92,5	91,7	0,86	0,05571
MT2	180M ⁽¹⁾	26	35	2951	46,6	8,0	84,8	1,5	4,3	93,0	92,9	92,0	0,88	0,06499
MT2	200L	30	40	2954	52,6	9,3 ⁽²⁾	97,6	1,6	3,4	93,2	93,1	92,3	0,89	0,07428
MT2	200L	37	50	2952	65,2	9,4 ⁽²⁾	120	1,6	4,2	93,7	93,5	92,6	0,89	0,08542
MTS2	225SM	45	60	2976	79,0	8,8	146	1,8	3,9	92,8	93,7	93,7	0,88	0,29724
MTS2	250MC	55	75	2979	95,0	8,8	178	1,5	4,0	93,2	94,2	94,3	0,89	0,37546
MTS2	280SMC	75	100	2963	130	5,7	243	1,7	3,4	94,8	94,9	94,3	0,89	0,59572
MTS2	280SMC	90	125	2961	154	5,6	291	1,8	3,3	95,2	95,1	94,4	0,89	0,69500
MTS2	280SMC ⁽¹⁾	110	150	2960	187	5,5	356	1,8	3,3	95,6	95,4	94,5	0,90	0,82738

Tensione nominale • Rated voltage • Voltaje nominal • Tension nominale: P_N ≤ 4 kW: 230/400 V - P_N > 4 kW: 400/690 V

Dimensioni e pesi: pag.38 • Dimensions and weights: pag.38 • Dimensiones y pesos: pag.38 • Dimensions et poids: pag.38

Per l'utilizzo di motori con livello di efficienza IE2 nello Spazio Economico Europeo, fare riferimento al regolamento CE N.640/2009 • For the use of motors with IE2 efficiency level in the European Economic Area, refer to the EC Regulation No. 640/2009 • Para el uso de motores con nivel de eficiencia IE2 en el Espacio Económico Europeo, consulte el Reglamento de la CE No. 640/2009 • Pour l'utilisation de moteurs ayant un niveau d'efficacité IE2 dans l'Espace économique européen, se référer au règlement CE no 640/2009

NOTE • NOTES • NOTAS • NOTES

1 - High-output design (dimensione di carcassa inferiore a quella indicata dalla norma EN 50347) • High-output design (smaller frame size than the one according to EN 50347) • High-output design (dimension de carcasa inferior a la indicada en la normativa EN 50347) • High-output design (dimension du carter inférieure à celle indiquée par la norme EN 50347)

2 - Il valore non rientra nel Design N (IEC 60034-12) - The value is outside the Design N (IEC 60034-12) • El valor está fuera del Design N (IEC 60034-12) • La valeur n'est pas dans le Design N (IEC 60034-12)

MT4 – IE2

4P – 1500 1/min – 400 V – 50 Hz – 3 ~
IE2 (IEC 60034-30)

S1 – Temperature Class F (Thermal Class 155), Temperature rise Class B (Thermal Class 130)

50Hz

CARATTERISTICHE TECNICHE • TECHNICAL FEATURES • CARACTERISTICAS TECNICAS • CARACTERISTIQUES TECHNIQUES

Tipo Type	Frame size	Rated output P _N		n 1/min	I _N 400V A	Starting current I _S /I _N	Nominal torque T _N Nm	Locked Rotor Torque T _L /T _N	Maximum torque T _m /T _N	η (%)			Cos φ 100%	Moment of inertia kg*m ²
		kW	HP							50%	75%	100%		
MT4	71MC ⁽¹⁾	0,18	0,25	1418	0,50	5,1	1,22	2,2	3,2	66,9	70,9	71,5	0,73	0,00099
MT4	71MC	0,25	0,33	1421	0,70	5,3	1,70	2,4	3,3	68,2	72,4	73,0	0,71	0,00099
MT4	71ML	0,37	0,5	1417	0,99	5,4	2,51	2,5	3,2	71,3	74,9	74,9	0,72	0,00127
MT4-MTS4	80MC	0,55	0,75	1438	1,31	6,4	3,68	3,5	4,8	76,8	79,9	79,9	0,76	0,00306
MT4-MTS4	80ML	0,75	1	1438	1,74	6,3	5,02	3,6	4,9	78,1	80,9	80,8	0,77	0,00398
MT4	90SL	1,1	1,5	1437	2,58	6,8	7,33	2,7	4,0	80,3	82,6	82,2	0,75	0,00335
MT4	90LL	1,5	2	1433	3,40	6,8	10,0	2,8	4,0	82,0	83,6	82,9	0,77	0,00426
MTS4	100L	2,2	3	1420	4,78	5,0	14,8	2,1	3,7	87,0	87,5	85,6	0,78	0,00540
MTS4	100L	3	4	1390	6,41	3,8	20,4	1,9	3,6	88,2	88,6	85,5	0,79	0,00688
MT4	112ML	4	5,5	1461	8,73	7,0	26,5	3,0	5,3	86,9	88,0	87,4	0,76	0,01384
MTS4	132SMC	5,5	7,5	1461	12,6	6,4	36,1	1,5 ⁽²⁾	3,0	88,1	88,5	87,7	0,72	0,02484
MTS4	132SMC	7,5	10	1443	15,7	5,6	49,4	1,3 ⁽²⁾	2,5	91,7	90,7	88,7	0,78	0,03353
MTS4	132SMC ⁽¹⁾	9,2	12,5	1450	19,1	6,3	60,4	1,4 ⁽²⁾	2,7	91,6	90,8	89,3	0,78	0,04347
MT4	160LC ⁽¹⁾	11	15	1466	23,1	6,0	72,1	1,5	3,8	90,3	90,6	89,8	0,77	0,06757
MT4	160LC	15	20	1467	31,0	6,0	98,4	1,6	3,7	91,5	91,7	90,6	0,77	0,08634
MT4	180M	18,5	25	1471	39,4	6,4	121	1,5	3,5	91,2	91,8	91,2	0,74	0,12375
MT4	180M ⁽¹⁾	22	30	1464	44,2	5,9	144	1,5	3,2	93,2	92,9	91,6	0,79	0,14850
MT4	200L	30	40	1468	60,5	6,9	196	1,7	3,4	93,1	93,2	92,3	0,78	0,18115
MTS4	225SM	37	50	1481	70,2	6,4	240	1,5	6,2	92,5	93,2	92,7	0,82	0,39577
MTS4	225SM	45	60	1480	83,6	7,1	292	1,6	6,2	93,5	93,8	93,1	0,83	0,46997
MTS4	250MC	55	75	1481	101	7,7	357	1,0 ⁽²⁾	3,6	93,8	94,1	93,5	0,84	0,59365
MTS4	280SMC	75	100	1484	135	6,8	485	1,9	3,2	94,9	95,0	94,4	0,85	1,23485
MTS4	280SMC	90	125	1484	159	7,2	581	2,1	3,3	95,3	95,3	94,7	0,87	1,51550
MTS4	280SML ⁽¹⁾	110	150	1485	193	7,8	710	2,4	3,5	95,6	95,6	95,1	0,87	1,79615

Tensione nominale • Rated voltage • Voltaje nominal • Tension nominale: P_N ≤ 4 kW: 230/400 V - P_N > 4 kW: 400/690 V

Dimensioni e pesi: pag.38 • Dimensions and weights: pag.38 • Dimensiones y pesos: pag.38 • Dimensions et poids: pag.38

Per l'utilizzo di motori con livello di efficienza IE2 nello Spazio Economico Europeo, fare riferimento al regolamento CE N.640/2009 • For the use of motors with IE2 efficiency level in the European Economic Area, refer to the EC Regulation No. 640/2009 • Para el uso de motores con nivel de eficiencia IE2 en el Espacio Económico Europeo, consulte el Reglamento de la CE No. 640/2009 • Pour l'utilisation de moteurs ayant un niveau d'efficacité IE2 dans l'Espace économique européen, se référer au règlement CE no 640/2009

NOTE - NOTES • NOTAS • NOTES

1 - High-output design (dimensione di carcassa inferiore a quella indicata dalla norma EN 50347) • High-output design (smaller frame size than the one according to EN 50347) • High-output design (dimension de carcasa inferior a la indicada en la normativa EN 50347) • High-output design (dimension du carter inférieure à celle indiquée par la norme EN 50347)

2 - Il valore non rientra nel Design N (IEC 60034-12) • The value is outside the Design N (IEC 60034-12) • El valor està fuera del Design N (IEC 60034-12) • La valeur n'est pas dans le Design N (IEC 60034-12)

MT2 – IE3

2P – 3000 1/min - 400 V – 50 Hz – 3 ~
IE3 (IEC 60034-30)

S1 – Temperature Class F (Thermal Class 155), Temperature rise Class B (Thermal Class 130)

50Hz

CARATTERISTICHE TECNICHE • TECHNICAL FEATURES • CARACTERISTICAS TECNICAS • CARACTERISTIQUES TECHNIQUES

Tipo Type	Frame size	Rated output P _N		n 1/min	I _N 400V A	Starting current I _S /I _N	Nominal torque T _N Nm	Locked Rotor Torque T _L /T _N	Maximum torque T _m /T _N	η (%)			Cos φ 100%	Moment of inertia kg*m ²
		kW	HP							50%	75%	100%		
MT2	71MC	0,37	0,5	2838	1,00	5,8	1,26	3,1	4,6	68,9	73,3	74,3	0,72	0,00033
MT2	71MC	0,55	0,75	2832	1,38	6,3	1,86	3,3	3,9	74,9	77,8	77,8	0,74	0,00047
MT2	71ML ⁽¹⁾	0,75	1	2861	1,98	7,2	2,52	4,2	4,8	76,7	80,2	80,7	0,68	0,00060
MT2-MTS2	80MC	0,75	1	2899	1,91	8,7	2,53	5,6	6,9	77,8	81,1	82,1	0,69	0,00118
MT2-MTS2	80MC	1,1	1,5	2893	2,69	7,7	3,68	5,2	6,3	80,6	83,0	83,4	0,71	0,00144
MT2-MTS2	80ML ⁽¹⁾	1,5	2	2873	3,25	6,7	5,02	4,2	5,1	83,2	84,6	84,2	0,75	0,00170
MT2	90SC	1,5	2	2920	3,18	8,2	4,98	2,7	4,4	82,5	84,5	84,6	0,81	0,00177
MT2	90LC	2,2	3	2915	4,43	8,1	7,28	2,6	4,4	84,8	86,2	85,9	0,83	0,00230
MTS2	100L	3	4	2898	6,14	6,4	9,96	2,4	4,9	88,0	88,5	87,7	0,80	0,00318
MTS2	100L ⁽¹⁾	4	5	2898	8,03	7,0	13,2	2,5	5,1	89,3	89,6	88,8	0,81	0,00424
MT2	112MC	4	5,5	2925	7,52	8,7	13,2	3,4	5,4	87,9	88,5	88,4	0,87	0,00584
MT2	112ML ⁽¹⁾	5,5	7,5	2928	10,4	9,8	18,1	4,1	6,3	88,1	89,4	89,2	0,86	0,00779
MTS2	132SMC	5,5	7,5	2946	10,8	9,0	18,1	2,0	4,9	88,3	89,6	89,5	0,82	0,01382
MTS2	132SMC	7,5	10	2949	14,4	10,1 ⁽²⁾	24,6	2,1	5,3	90,0	91,0	90,7	0,83	0,01843
MTS2	132SMC ⁽¹⁾	9,2	12,5	2949	17,3	10,5 ⁽²⁾	30,1	2,5	5,9	90,9	91,7	91,3	0,84	0,02150
MTS2	132SMC ⁽¹⁾	11	15	2949	20,6	10,0 ⁽²⁾	36,0	2,2	5,0	91,2	91,9	91,5	0,84	0,02457
MTS2	132SML ⁽¹⁾	15	20	2946	27,4	9,2	49,0	2,0	4,2	92,3	92,7	92,1	0,86	0,03071
MT2	160LC	11	15	2952	20,0	8,2	36,0	1,8	4,1	91,4	92,1	91,2	0,87	0,03191
MT2	160LC	15	20	2959	27,2	10,2 ⁽²⁾	48,9	2,4	5,2	92,3	93,0	92,6	0,86	0,04418
MT2	160LC	18,5	25	2959	33,0	10,5 ⁽²⁾	60,2	2,3	5,8	93,1	93,5	93,1	0,87	0,05277
MT2	160LC ⁽¹⁾	22	30	2952	39,1	10,0 ⁽²⁾	71,7	2,3	5,1	93,5	93,6	92,9	0,88	0,05645
MT2	180M	22	30	2959	39,2	8,0	71,5	1,6	4,7	93,5	93,7	93,1	0,87	0,06499
MT2	180M ⁽¹⁾	26	35	2959	46,1	8,9	84,5	1,8	5,1	93,3	93,7	93,1	0,85	0,07428
MT2	200L	30	40	2962	53,0	10 ⁽²⁾	97,4	1,9	5,1	94,0	94,3	93,8	0,87	0,08542
MT2	200L	37	50	2963	65,3	10,1 ⁽²⁾	120	1,9	5,1	94,2	94,4	93,9	0,87	0,10770
MTS2	225SM	45	60	2976	78,7	9,0	146	1,8	3,9	93,6	94,3	94,2	0,88	0,29724
MTS2	250MC	55	75	2980	94,4	8,9	178	1,5	4,0	94,1	94,8	94,7	0,89	0,37546
MTS2	280SMC	75	100	2970	128	6,8	242	2,1	4,0	95,0	95,3	94,9	0,90	0,69500
MTS2	280SMC	90	125	2969	151	6,9	291	2,3	4,1	95,4	95,6	95,1	0,90	0,82738
MTS2	280SML ⁽¹⁾	110	150	2969	184	7,1	355	2,4	4,1	95,7	95,8	95,3	0,90	0,95976

Tensione nominale • Rated voltage • Voltaje nominal • Tension nominale: P_N ≤ 4 kW: 230/400 V - P_N > 4 kW: 400/690 V

Dimensioni e pesi: pag.38 • Dimensions and weights: pag.38 • Dimensiones y pesos: pag.38 • Dimensions et poids: pag.38

NOTE • NOTES • NOTAS • NOTES

1 - High-output design (dimensione di carcassa inferiore a quella indicata dalla norma EN 50347) • High-output design (smaller frame size than the one according to EN 50347) • High-output design (dimension de carcasa inferior a la indicada en la normativa EN 50347) • High-output design (dimension du carter inférieure à celle indiquée par la norme EN 50347)

2 - Il valore non rientra nel Design N (IEC 60034-12) • The value is outside the Design N (IEC 60034-12) • El valor està fuera del Design N (IEC 60034-12) • La valeur n'est pas dans le Design N (IEC 60034-12)

MT4 – IE3

4P – 1500 1/min - 400 V – 50 Hz – 3 ~
IE3 (IEC 60034-30)

S1 – Temperature Class F (Thermal Class 155), Temperature rise Class B (Thermal Class 130)

50Hz

CARATTERISTICHE TECNICHE • TECHNICAL FEATURES • CARACTERISTICAS TECNICAS • CARACTERISTIQUES TECHNIQUES

Tipo Type	Frame size	Rated output P _N		n 1/min	I _N 400V A	Starting current I _S /I _N	Nominal torque T _N Nm	Locked Rotor Torque T _L /T _N	Maximum torque T _m /T _N	η (%)			Cos φ 100%	Moment of inertia kg*m ²
		kW	HP							50%	75%	100%		
MT4	71MC ⁽¹⁾	0,18	0,25	1418	0,50	5,1	1,22	2,2	3,2	68,4	72,4	73,0	0,72	0,00099
MT4	71MC	0,25	0,33	1421	0,70	5,3	1,70	2,4	3,3	68,7	72,9	73,5	0,70	0,00099
MT4	71ML	0,37	0,5	1417	0,99	5,4	2,51	2,5	3,2	73,7	77,3	77,3	0,70	0,00127
MT4-MTS4	80MC	0,55	0,75	1439	1,28	7,5	3,67	2,9	4,0	79,2	81,5	81,4	0,76	0,00306
MT4-MTS4	80ML	0,75	1	1439	1,71	7,8	4,98	3,0	4,1	80,9	82,8	82,5	0,77	0,00398
MT4	90SC	1,1	1,5	1438	2,54	6,9	7,29	2,7	4,0	82,9	84,6	84,1	0,74	0,00335
MT4	90LL	1,5	2	1434	3,33	7,0	9,96	2,8	4,0	85,0	86,2	85,3	0,76	0,00426
MTS4	100L	2,2	3	1428	4,59	5,2	14,7	2,2	4,3	87,6	88,5	87,0	0,80	0,00688
MTS4	100L	3	4	1431	6,47	5,6	19,9	2,5	4,4	88,2	89,3	87,7	0,76	0,00835
MT4	112ML	4	5,5	1447	8,73	7,0	26,5	3,0	5,3	88,1	89,2	88,6	0,75	0,01384
MTS4	132SMC	5,5	7,5	1463	11,8	6,3	36,0	1,5 ⁽²⁾	3,0	90,1	90,5	89,7	0,75	0,03353
MTS4	132SMC	7,5	10	1463	15,8	7,0	49,1	1,6	3,2	91,3	91,4	90,6	0,75	0,04347
MTS4	132SML ⁽¹⁾	9,2	12,5	1465	19,4	7,7	60,3	1,8	3,4	91,5	91,8	91,0	0,75	0,05464
MT4	160LC	11	15	1475	23,7	7,3	71,9	1,8	3,9	90,4	91,9	91,4	0,73	0,08634
MT4	160LL	15	20	1475	32,2	7,9	97,8	2,0	4,0	91,5	92,4	92,1	0,73	0,11262
MT4	180M	18,5	25	1471	37,5	6,9	121	1,6	3,5	93,1	93,4	92,6	0,77	0,14850
MT4	180M ⁽¹⁾	22	30	1477	47,5	8,3 ⁽²⁾	143	2,3	4,6	92,1	93,0	93,0	0,72	0,18115
MT4	225SM	30	40	1486	56,7	8,3	195	1,6	6,2	92,7	93,7	93,6	0,82	0,46997
MTS4	225SM	37	50	1484	69,9	7,7	240	1,5	5,9	93,6	94,2	93,9	0,81	0,46997
MTS4	225SM	45	60	1485	83,9	8,5	292	1,8	6,3	93,9	94,5	94,2	0,82	0,59365
MTS4	250ML	55	75	1487	104	7,7	356	1,3	3,8	94,0	94,7	94,6	0,80	0,69259
MTS4	280SMC	75	100	1487	135	8,5 ⁽²⁾	484	2,5	4,0	95,1	95,5	95,1	0,85	1,51550
MTS4	280SML	90	125	1488	161	9,4 ⁽²⁾	581	2,9	4,3	95,3	95,7	95,4	0,85	1,79615
MTS4	280SML ⁽¹⁾	110	150	1487	192	9,1 ⁽²⁾	709	2,9	4,1	95,4	95,9	95,5	0,86	2,13292

Tensione nominale • Rated voltage • Voltaje nominal • Tension nominale: P_N ≤ 4 kW: 230/400 V - P_N > 4 kW: 400/690 V

Dimensioni e pesi: pag.38 • Dimensions and weights: pag.38 • Dimensiones y pesos: pag.38 • Dimensions et poids: pag 38

NOTE • NOTES • NOTAS • NOTES

1 - High-output design (dimensione di carcassa inferiore a quella indicata dalla norma EN 50347) • High-output design (smaller frame size than the one according to EN 50347) • High-output design (dimension de carcassa inferior a la indicada en la normativa EN 50347) • High-output design (dimension du carter inférieure à celle indiquée par la norme EN 50347)

2 - Il valore non rientra nel Design N (IEC 60034-12) • The value is outside the Design N (IEC 60034-12) • El valor està fuera del Design N (IEC 60034-12) • La valeur n'est pas dans le Design N (IEC 60034-12)

MT2 – IE2

2P – 3600 1/min – 460 V – 60 Hz – 3 ~
IE2 (IEC 60034-30)

S1 – Temperature Class F (Thermal Class 155), Temperature rise Class B (Thermal Class 130)
Service Factor 1,20

60Hz

CARATTERISTICHE TECNICHE • TECHNICAL FEATURES • CARACTERISTICAS TECNICAS • CARACTERISTIQUES TECHNIQUES

Tipo Type	Frame size	Rated output P _N		P _N SF	n	I _N 460V	I _{NSF} 460V	Starting current I _s /I _N	Nominal torque T _N	Locked Rotor Torque T _r /T _N	Maximum torque T _m /T _N	η (%)			Cos φ	Moment of inertia kg*m ²
		kW	HP			kW	1/min		A			A	Nm	50%		
MT2	71MC	0,37	0,5	0,44	3455	0,91	1,00	7,1	1,04	3,7	4,7	67,9	73,2	74,8	0,68	0,00033
MT2	71MC	0,55	0,75	0,66	3388	1,23	1,39	5,7	1,56	2,7	3,4	72,0	75,2	75,1	0,76	0,00033
MT2	71MC ⁽¹⁾	0,75	1	0,9	3406	1,57	1,82	6,6	2,11	3,2	3,9	75,5	78,2	77,9	0,77	0,00047
MT2-MTS2	80MC	0,75	1	0,9	3452	1,59	1,84	7,6	2,11	4,4	5,6	75,7	79,3	80,1	0,74	0,00092
MT2-MTS2	80MC	1,1	1,5	1,3	3454	2,27	2,65	8,0	3,09	4,8	6,1	79,6	82,2	82,5	0,74	0,00118
MT2-MTS2	80MC ⁽¹⁾	1,5	2	1,8	3455	2,86	3,34	8,2	4,19	4,9	6,2	82,1	84,1	84,0	0,78	0,00144
MT2	90SC	1,5	2	1,8	3501	2,73	3,19	8,1	4,16	2,2	3,9	81,1	83,7	84,0	0,82	0,00141
MT2	90SC ⁽¹⁾	2,2	3	2,6	3484	3,79	4,51	8,4	6,11	1,8	3,2	84,7	86,1	85,5	0,85	0,00177
MT2	90LC	2,2	3	2,6	3484	3,79	4,51	8,4	6,11	1,8	3,2	84,7	86,1	85,5	0,85	0,00177
MTS2	100L	3	4	3,6	3490	5,29	6,48	7,0	8,30	2,0	4,5	86,8	87,9	87,5	0,81	0,00273
MTS2	100L ⁽¹⁾	4	5	4,8	3478	6,83	8,45	7,3	11,1	1,9	4,3	87,9	88,4	87,5	0,84	0,00318
MT2	112MC	4	5,5	4,8	3509	6,64	7,85	10,1	11,1	3,0	5,7	84,9	87,2	87,5	0,86	0,00584
MT2	112ML ⁽¹⁾	5,5	7,5	6,6	3521	9,19	10,8	10,9 ⁽²⁾	15,2	3,7	6,4	85,3	87,9	88,5	0,85	0,00779
MTS2	132SMC	5,5	7,5	6,6	3541	10,2	11,7	7,0	15,2	1,6	4,4	85,8	88,2	88,5	0,77	0,01075
MTS2	132SMC	7,5	10	9	3527	12,4	15,1	7,2	20,6	1,7	4,7	89,0	90,0	89,5	0,85	0,01382
MTS2	132SMC ⁽¹⁾	9,2	12,5	11	3539	14,9	17,6	8,3	25,1	2,0	5,0	89,3	90,5	90,3	0,86	0,01843
MTS2	132SMC ⁽¹⁾	11	15	13	3541	17,6	20,8	8,6	30,1	2,1	5,4	90,1	91,2	91,0	0,86	0,02150
MTS2	132SMC ⁽¹⁾	15	20	18	3542	23,5	28,1	9,2	40,9	2,2	4,7	91,3	92,1	91,8	0,87	0,02764
MT2	160LC	11	15	13	3547	18,1	21,5	7,9	30,0	1,5	3,8	89,5	90,6	90,4	0,84	0,02454
MT2	160LC	15	20	18	3536	23,7	28,4	7,3	40,9	1,5	3,6	91,1	91,6	91,0	0,88	0,03191
MT2	160LC	18,5	25	22	3552	28,9	34,9	10	50,3	2,0	4,5	92,0	92,7	92,5	0,87	0,04418
MT2	160LC ⁽¹⁾	22	30	26	3551	33,9	40,5	10,2 ⁽²⁾	59,7	2,1	4,6	92,3	93,0	92,8	0,88	0,05277
MT2	180M	22	30	26	3558	34,9	41,7	7,1	59,7	1,4	4,7	91,4	92,2	92,0	0,86	0,05571
MT2	180M ⁽¹⁾	26	35	31	3556	40,5	48,5	7,1	70,5	1,5	4,7	92,1	92,7	92,3	0,87	0,06499
MT2	200L	30	40	36	3557	46,4	55,5	7,5	81,4	1,6	4,9	92,6	93,1	92,7	0,88	0,07428
MT2	200L	37	50	44	3557	56,8	68,1	7,8	100	1,6	4,6	93,1	93,5	93,0	0,88	0,08542
MTS2	225SM	45	60	54	3579	68,6	82,0	8,7	122	1,8	4,2	90,9	92,8	93,2	0,88	0,29724
MTS2	250MC	55	75	66	3582	82,9	98,8	8,8	149	1,5	4,4	91,7	93,3	93,8	0,89	0,37546
MTS2	280SMC	75	100	90	3567	112	134	6,6	202	1,8	3,9	94,0	94,7	94,5	0,89	0,59572
MTS2	280SMC	90	125	108	3566	133	161	6,5	242	1,9	3,8	94,6	95,1	94,8	0,90	0,69500
MTS2	280SMC ⁽¹⁾	110	150	132	3564	161	195	6,4	296	2,0	3,8	95,1	95,4	95,0	0,90	0,82738

Tensione nominale • Rated voltage • Voltaje nominal • Tension nominale: P_N ≤ 4 kW: 230/400 V - P_N > 4 kW: 460/800 V

Dimensioni e pesi: pag.38 • Dimensions and weights: pag.38 • Dimensiones y pesos: pag.38 • Dimensions et poids: pag.38

Per l'utilizzo di motori con livello di efficienza IE2 nello Spazio Economico Europeo, fare riferimento al regolamento CE N.640/2009 • For the use of motors with IE2 efficiency level in the European Economic Area, refer to the EC Regulation No. 640/2009 • Para el uso de motores con nivel de eficiencia IE2 en el Espacio Económico Europeo, consulte el Reglamento de la CE No. 640/2009 • Pour l'utilisation de moteurs ayant un niveau d'efficacité IE2 dans l'Espace économique européen, se référer au règlement CE no 640/2009

NOTE • NOTES • NOTAS • NOTES

1 - High-output design (dimensione di carcassa inferiore a quella indicata dalla norma EN 50347) • High-output design (smaller frame size than the one according to EN 50347) • High-output design (dimension de carcasa inferior a la indicada en la normativa EN 50347) • High-output design (dimension du carter inférieure à celle indiquée par la norme EN 50347)

2 - Il valore non rientra nel Design N (IEC 60034-12) - The value is outside the Design N (IEC 60034-12) • El valor està fuera del Design N (IEC 60034-12) • La valeur n'est pas dans le Design N (IEC 60034-12)

MT4 – IE2

4P – 1800 1/min – 460 V – 60 Hz – 3 ~
IE2 (IEC 60034-30)

S1 – Temperature Class F (Thermal Class 155), Temperature rise Class B (Thermal Class 130)
Service Factor 1,20

60Hz

CARATTERISTICHE TECNICHE • TECHNICAL FEATURES • CARACTERISTICAS TECNICAS • CARACTERISTIQUES TECHNIQUES

Tipo Type	Frame size	Rated output P _N		P _N SF	n	I _N	I _{NSF}	Starting current I _s /I _N	Nominal torque T _N	Locked Rotor Torque T _r /T _N	Maximum torque T _m /T _N	η (%)			Cos φ	Moment of inertia
		460V	460V			50%	75%					100%				
		kW	HP	kW	1/min	A	A		Nm						100%	kg*m ²
MT4	71MC ⁽¹⁾	0,18	0,25	0,22	1729	0,45	0,50	6,0	1,01	2,5	3,9	65,9	71,0	72,7	0,69	0,00099
MT4	71MC	0,25	0,33	0,30	1731	0,63	0,70	6,2	1,40	2,7	3,9	67,5	72,7	74,3	0,67	0,00099
MT4	71ML	0,37	0,5	0,44	1728	0,89	1,00	6,4	2,08	2,7	3,8	70,9	75,4	76,5	0,68	0,00127
MT4-MTS4	80MC	0,55	0,75	0,66	1737	1,15	1,33	6,8	3,07	3,3	4,8	75,6	79,1	80,0	0,75	0,00245
MT4-MTS4	80MC	0,75	1	0,9	1719	1,47	1,71	6,4	4,19	2,9	4,3	79,1	81,2	80,6	0,79	0,00306
MT4	90SL	1,1	1,5	1,3	1745	2,26	2,59	8,1	6,08	3,0	4,9	80,2	83,2	84,0	0,73	0,00335
MT4	90LL	1,5	2	1,8	1741	2,97	3,42	8,1	8,29	3,1	4,8	81,7	84,0	84,4	0,75	0,00426
MTS4	100L	2,2	3	2,6	1730	4,12	4,87	5,2	12,2	2,1	4,3	87,8	88,5	87,5	0,77	0,00540
MTS4	100L	3	4	3,6	1705	5,46	6,86	4,1	16,7	1,9	4,2	89,3	89,7	87,5	0,79	0,00688
MT4	112ML	4	5,5	4,8	1753	7,67	8,84	7,1	22,0	3,1	6,2	86,7	88,4	88,6	0,74	0,01384
MTS4	132SMC	5,5	7,5	6,6	1764	11,0	12,5	6,6	30,0	1,5 ⁽²⁾	3,3	89,0	90,1	89,5	0,70	0,02484
MTS4	132SMC	7,5	10	9	1751	13,6	16,3	5,8	41,0	1,3 ⁽²⁾	2,7	91,1	90,8	89,5	0,77	0,03353
MTS4	132SMC ⁽¹⁾	9,2	12,5	11	1756	16,5	19,7	6,5	50,0	1,4 ⁽²⁾	3,0	91,3	91,4	90,5	0,77	0,04347
MT4	160LC	11	15	13	1769	20,3	23,7	6,6	59,8	1,5	3,8	90,0	91,1	91,0	0,75	0,06757
MT4	160LC	15	20	18	1766	27,2	31,8	6,6	81,6	1,6	3,7	91,2	91,9	91,4	0,76	0,08634
MT4	180M	18,5	25	22	1775	34,5	40,2	6,6	100,4	1,5	3,8	91,5	92,6	92,4	0,73	0,12375
MT4	180M ⁽¹⁾	22	30	26	1769	38,4	45,5	6,0	119,6	1,5	3,4	92,7	93,0	92,4	0,78	0,14850
MT4	200L	30	40	36	1771	52,8	62,2	7,1	163	1,7	3,6	93,0	93,3	93,0	0,77	0,18115
MTS4	225SM	37	50	44	1784	61,0	72,1	7,0	200	1,5	6,8	91,5	92,9	93,0	0,82	0,39577
MTS4	225SM	45	60	54	1782	72,5	86,9	7,7	243	1,6	7,0	92,8	93,7	93,6	0,83	0,46997
MTS4	250MC	55	75	66	1783	87,5	104	8,3	297	1,0	3,9	93,3	94,2	94,1	0,84	0,59365
MTS4	280SMC	75	100	90	1785	118	139	7,8	404	2,0	3,6	94,7	95,2	94,9	0,84	1,23485
MTS4	280SMC	90	125	108	1786	139	164	8,1	484	2,2	3,7	95,1	95,5	95,2	0,86	1,51550
MTS4	280SML ⁽¹⁾	110	150	132	1786	169	199	9,0 ⁽²⁾	592	2,6	3,9	95,3	95,8	95,5	0,86	1,79615

Tensione nominale • Rated voltage • Voltaje nominal • Tension nominale: P_N ≤ 4 kW: 230/400 V - P_N > 4 kW: 460/800 V

Dimensioni e pesi: pag.38 • Dimensions and weights: pag.38 • Dimensiones y pesos: pag.38 • Dimensions et poids: pag 38

Per l'utilizzo di motori con livello di efficienza IE2 nello Spazio Economico Europeo, fare riferimento al regolamento CE N.640/2009 • For the use of motors with IE2 efficiency level in the European Economic Area, refer to the EC Regulation No. 640/2009 • Para el uso de motores con nivel de eficiencia IE2 en el Espacio Económico Europeo, consulte el Reglamento de la CE No. 640/2009 • Pour l'utilisation de moteurs ayant un niveau d'efficacité IE2 dans l'Espace économique européen, se référer au règlement CE no 640/2009

NOTE • NOTES • NOTAS • NOTES

1 - High-output design (dimensione di carcassa inferiore a quella indicata dalla norma EN 50347) • High-output design (smaller frame size than the one according to EN 50347) • High-output design (dimension de carcasa inferior a la indicada en la normativa EN 50347) • High-output design (dimension du carter inférieure à celle indiquée par la norme EN 50347)

2 - Il valore non rientra nel Design N (IEC 60034-12) – The value is outside the Design N (IEC 60034-12) • El valor està fuera del Design N (IEC 60034-12) • La valeur n'est pas dans le Design N (IEC 60034-12)

MT2 – IE3

2P – 3600 1/min – 460 V – 60 Hz – 3 ~
IE3 (IEC 60034-30)

S1 – Temperature Class F (Thermal Class 155), Temperature rise Class B (Thermal Class 130)
Service Factor 1,20

60Hz

CARATTERISTICHE TECNICHE • TECHNICAL FEATURES • CARACTERISTICAS TECNICAS • CARACTERISTIQUES TECHNIQUES

Tipo Type	Frame size	Rated output P _N		P _N SF	n	I _N 460V	I _{NSF} 460V	Starting current I _s /I _N	Nominal torque T _N	Locked Rotor Torque T _r /T _N	Maximum torque T _m /T _N	η (%)			Cos φ	Moment of inertia kg*m ²
		kW	HP			kW	1/min		A			A	Nm	50%		
MT2	71MC	0,37	0,5	0,44	3455	0,91	1,00	7,1	1,04	3,7	4,7	67,9	73,2	74,8	0,68	0,00033
MT2	71MC	0,55	0,75	0,66	3388	1,23	1,39	5,7	1,56	2,7	3,4	73,7	76,9	76,8	0,74	0,00033
MT2	71MC ⁽¹⁾	0,75	1	0,9	3406	1,57	1,82	6,6	2,11	3,2	3,9	75,5	78,2	77,9	0,77	0,00047
MT2-MTS2	80MC	0,75	1	0,9	3452	1,59	1,84	9,1	2,11	4,4	5,6	78,6	82,2	83,0	0,71	0,00092
MT2-MTS2	80MC	1,1	1,5	1,3	3504	2,39	2,72	8,3	3,07	5,0	6,5	80,7	84,3	85,5	0,68	0,00144
MT2-MTS2	80ML ⁽¹⁾	1,5	2	1,8	3487	2,85	3,30	7,5	4,17	4,1	5,3	82,9	85,4	85,8	0,77	0,00170
MT2	90SC	1,5	2	1,8	3528	2,74	3,17	10	4,15	2,7	4,9	81,5	84,6	85,5	0,80	0,00177
MT2	90LC	2,2	3	2,6	3524	3,88	4,52	9,0	6,07	2,6	4,9	83,7	86,1	86,5	0,82	0,00230
MTS2	100L	3	4	3,6	3509	5,16	6,27	6,3	8,27	2,3	5,5	87,0	88,6	88,5	0,82	0,00318
MTS2	100L ⁽¹⁾	4	5	4,8	3508	6,73	8,21	6,9	11,0	2,4	5,8	87,6	88,8	88,5	0,84	0,00424
MT2	112MC	4	5,5	4,8	3526	6,79	7,96	10,2	11,0	3,8	6,7	85,5	88,0	88,5	0,84	0,00584
MT2	112ML ⁽¹⁾	5,5	7,5	6,6	3531	9,32	10,9	10,4 ⁽²⁾	15,1	4,7	6,7	86,6	89,0	89,5	0,83	0,00779
MTS2	132SMC	5,5	7,5	6,6	3550	9,54	11,1	9,1	15,1	1,8	5,0	86,4	88,9	89,5	0,81	0,01382
MTS2	132SMC	7,5	10	9	3553	12,7	14,9	10,1 ⁽²⁾	20,5	1,9	5,4	88,4	90,3	90,7	0,82	0,01843
MTS2	132SMC ⁽¹⁾	9,2	12,5	11	3554	15,2	17,8	10,3 ⁽²⁾	25,1	2,2	6,0	89,7	91,3	91,5	0,83	0,02150
MTS2	132SMC ⁽¹⁾	11	15	13	3554	18,0	21,2	10,0 ⁽²⁾	30,0	2,0	5,2	90,4	91,7	91,9	0,74	0,02457
MTS2	132SML ⁽¹⁾	15	20	18	3551	24,0	28,3	9,0	40,8	1,6	3,8	91,4	92,5	92,3	0,85	0,03071
MT2	160LC	11	15	13	3558	17,5	20,7	7,9	30,0	1,8	4,6	90,0	91,4	91,6	0,86	0,03191
MT2	160LC	15	20	18	3562	23,9	28,1	8,8	40,8	2,4	5,6	91,0	92,3	92,5	0,85	0,04418
MT2	160LC	18,5	25	22	3559	28,9	33,9	10,1	50,3	2,3	5,2	91,7	92,7	92,8	0,86	0,05277
MT2	160LC ⁽¹⁾	22	30	26	3554	34,3	40,8	10,0 ⁽²⁾	59,7	2,3	5,6	92,6	93,2	93,0	0,87	0,05645
MT2	180M	22	30	26	3564	34,5	40,8	8,1	59,7	1,6	5,2	91,9	92,9	92,9	0,86	0,06499
MT2	180M ⁽¹⁾	26	35	31	3563	40,4	48,4	8,4	70,5	1,8	5,6	92,8	93,5	93,3	0,87	0,07428
MT2	200L	30	40	36	3565	46,4	55,0	10 ⁽²⁾	81,3	1,9	5,5	93,0	93,8	93,6	0,87	0,08542
MT2	200L	37	50	44	3567	57,2	67,6	10,1 ⁽²⁾	100	1,9	5,5	92,9	93,7	93,6	0,87	0,10770
MTS2	225SM	45	60	54	3579	68,6	82,1	9,0	122	1,8	4,2	91,9	93,4	93,7	0,88	0,29724
MTS2	250MC	55	75	66	3582	82,7	98,4	8,8	148	1,5	4,4	92,6	94,0	94,3	0,89	0,37546
MTS2	280SMC	75	100	90	3573	111	133	7,8	202	2,3	4,6	94,0	94,9	94,9	0,90	0,69500
MTS2	280SMC	90	125	108	3572	131	158	7,9	241	2,4	4,7	94,6	95,3	95,2	0,90	0,82738
MTS2	280SML ⁽¹⁾	110	150	132	3572	160	192	8,2	296	2,6	4,7	95,1	95,6	95,5	0,90	0,95976

Tensione nominale • Rated voltage • Voltaje nominal • Tension nominale: P_N ≤ 4 kW: 230/400 V - P_N > 4 kW: 460/800 V

Dimensioni e pesi: pag.38 • Dimensions and weights: pag.38 • Dimensiones y pesos: pag.38 • Dimensions et poids: pag.38

NOTE • NOTES • NOTAS • NOTES

1 - High-output design (dimensione di carcassa inferiore a quella indicata dalla norma EN 50347) • High-output design (smaller frame size than the one according to EN 50347) • High-output design (dimension de carcasa inferior a la indicada en la normativa EN 50347) • High-output design (dimension du carter inférieure à celle indiquée par la norme EN 50347)

2 - Il valore non rientra nel Design N (IEC 60034-12) - The value is outside the Design N (IEC 60034-12) • El valor està fuera del Design N (IEC 60034-12) • La valeur n'est pas dans le Design N (IEC 60034-12)

MT4 – IE3

4P – 1800 1/min – 460 V – 60 Hz – 3 ~
IE3 (IEC 60034-30)

S1 – Temperature Class F (Thermal Class 155), Temperature rise Class B (Thermal Class 130)
Service Factor 1,20

60Hz

CARATTERISTICHE TECNICHE • TECHNICAL FEATURES • CARACTERISTICAS TECNICAS • CARACTERISTIQUES TECHNIQUES

Tipo Type	Frame size	Rated output P _N		P _N SF	n	I _N 460V	I _{NSF} 460V	Starting current I _s /I _N	Nominal torque T _N	Locked Rotor Torque T _r /T _N	Maximum torque T _m /T _N	η (%)			Cos φ	Moment of inertia kg*m ²
		kW	HP			kW	1/min		A			A	Nm	50%		
MT4	71MC ⁽¹⁾	0,18	0,25	0,22	1729	0,45	0,50	6,0	1,01	25	3,9	66,9	72,0	73,7	0,68	0,00099
MT4	71MC	0,25	0,33	0,30	1731	0,63	0,70	6,2	1,40	2,7	3,9	68,0	73,2	74,8	0,66	0,00099
MT4	71ML	0,37	0,5	0,44	1728	0,89	1,00	6,4	2,08	2,7	3,8	72,6	77,1	78,2	0,67	0,00127
MT4-MTS4	80MC	0,55	0,75	0,66	1747	1,15	1,30	8,9	3,04	3,2	4,8	78,8	81,7	82,6	0,73	0,00306
MT4-MTS4	80ML	0,75	1	0,9	1746	1,53	1,75	9,2	4,14	3,3	4,9	80,4	83,1	83,5	0,74	0,00398
MT4	90SC	1,1	1,5	1,3	1746	2,23	2,56	8,2	6,06	3,0	4,9	83,7	86,0	86,5	0,72	0,00335
MT4	90LL	1,5	2	1,8	1742	2,94	3,38	8,2	8,26	3,1	4,8	84,8	86,4	86,5	0,74	0,00426
MTS4	100L	2,2	3	2,6	1736	4,01	4,82	5,4	12,2	2,1	4,7	89,5	90,2	89,5	0,77	0,00688
MTS4	100L	3	4	3,6	1741	5,60	6,51	5,8	16,5	2,4	5,0	89,4	90,2	89,5	0,75	0,00835
MT4	112ML	4	5,5	4,8	1753	7,67	5,10	7,0	22,0	3,1	6,2	87,6	89,3	89,5	0,73	0,01384
MTS4	132SMC	5,5	7,5	6,6	1767	10,5	12,2	6,5	30,0	1,4 ⁽²⁾	3,1	91,4	92,1	91,7	0,72	0,03353
MTS4	132SMC	7,5	10	9	1766	14,1	16,3	7,2	40,9	1,5 ⁽²⁾	3,2	91,7	92,3	91,7	0,73	0,04347
MTS4	132SML ⁽¹⁾	9,2	12,5	11	1767	17,1	19,7	7,9	50,1	1,7	3,4	90,6	91,7	91,7	0,74	0,05464
MT4	160LC	11	15	13	1777	21,0	24,3	7,8	59,8	1,8	4,2	90,3	92,0	92,4	0,69	0,08634
MT4	160LL	15	20	18	1777	28,8	32,9	8,2 ⁽²⁾	81,7	2,0	4,4	91,3	92,8	93,0	0,70	0,11262
MT4	180M	18,5	25	22	1773	33,6	38,8	6,9	101	1,6	3,8	92,9	93,9	93,6	0,74	0,14850
MT4	180M ⁽¹⁾	22	30	26	1780	42,1	47,7	8,5 ⁽²⁾	120	2,3	4,8	91,8	93,3	93,6	0,70	0,18115
MT4	225SM	30	40	36	1788	50,2	58,5	8,2	162	1,6	7,0	92,0	93,7	94,1	0,80	0,46997
MTS4	225SM	37	50	44	1786	60,8	72,1	8,3	200	1,5	6,4	93,0	94,3	94,5	0,81	0,46997
MTS4	225SM	45	60	54	1787	73,1	85,8	9,2 ⁽²⁾	243	1,8	6,8	93,6	94,8	95,0	0,81	0,59365
MTS4	250ML	55	75	66	1788	91,1	106	8,3	297	1,3	4,0	93,9	95,2	95,4	0,79	0,69259
MTS4	280SMC	75	100	90	1789	118	138	10 ⁽²⁾	403	2,7	4,5	94,7	95,4	95,4	0,84	1,51550
MTS4	280SML	90	125	108	1789	141	166	10,8 ⁽²⁾	483	3,2	4,9	94,9	95,7	95,6	0,84	1,79615
MTS4	280SML ⁽¹⁾	110	150	132	1788	169	199	10,4 ⁽²⁾	591	3,1	4,6	95,3	95,9	95,8	0,85	2,13292

Tensione nominale • Rated voltage • Voltaje nominal • Tension nominale: P_N ≤ 4 kW: 230/400 V - P_N > 4 kW: 460/800 V

Dimensioni e pesi: pag.38 • Dimensions and weights: pag.38 • Dimensiones y pesos: pag.38 • Dimensions et poids: pag 38

NOTE • NOTES • NOTAS • NOTES

1 - High-output design (dimensione di carcassa inferiore a quella indicata dalla norma EN 50347) • High-output design (smaller frame size than the one according to EN 50347) • High-output design (dimension de carcassa inferior a la indicada en la normativa EN 50347) • High-output design (dimension du carter inférieure à celle indiquée par la norme EN 50347)

2 - Il valore non rientra nel Design N (IEC 60034-12) – The value is outside the Design N (IEC 60034-12) • El valor está fuera del Design N (IEC 60034-12) • La valeur n'est pas dans le Design N (IEC 60034-12)

LIVELLO DI PRESSIONE SONORA

Noise pressure level • Nivel de presión de sonido • Niveau de pression sonore

In condizioni di funzionamento normale, i motori producono il seguente livello di pressione sonora (misurato alla distanza di 1 m). Valori indicativi e soggetti a tolleranza.

Under normal operating conditions, the motors emit the following noise level (measured at a distance of 1 m). Indicative values, subject to tolerance.

En condiciones de funcionamiento normal, los motores producen el siguiente nivel de presión de sonido (medido a una distancia de 1 m). Valores indicativos que dependen de la tolerancia.

Dans des conditions de fonctionnement normal, les moteurs produisent le niveau d'émissions acoustiques suivant (mesuré à la distance d'1 m). Valeurs indicatives, sous réserve de la tolérance.

50Hz 2900 1/min IE2 – IE3

Tipo Type Tipo Type	Grandezza della carcassa Frame size Grandeza de la carcasa Dimensions du carter	Potenza nominale Rated power Potencia nominal Puissance nominale		Livello pressione sonora (LpA) – 1m Noise pressure level (LpA) – 1m Nivel de presión de sonido (LpA) – 1m Niveau de pression sonore (LpA) – 1m dBA	
		kW	kW	IE2	IE3
MT2	71	0,37	0,5	56	53
MT2	71	0,55	0,75	58	55
MT2	71	0,75	1	58	55
MT2-MTS2	80	0,75	1	63	60
MT2-MTS2	80	1,1	1,5	64	61
MT2-MTS2	80	1,5	2	64	61
MT2	90	1,5	2	64	61
MT2	90	2,2	3	64	61
MTS2	100	3	4	77	73
MTS2	100	4	5	77	73
MT2	112	4	5,5	77	73
MT2	112	5,5	7,5	78	74
MTS2	132	5,5	7,5	79	75
MTS2	132	7,5	10	79	75
MTS2	132	9,2	12,5	79	75
MTS2	132	11	15	79	75
MTS2	132	15	20	78	74
MT2	160	11	15	75	71
MT2	160	15	20	75	71
MT2	160	18,5	25	76	72
MT2	160	22	30	76	72
MT2	180	22	30	74	70
MT2	180	26	35	74	70
MT2	200	30	40	81	80
MT2	200	37	50	80	80
MTS2	225	45	60	83	79
MTS2	250	55	75	82	78
MTS2	280	75	100	82	78
MTS2	280	90	125	82	78
MTS2	280	110	150	81	77

50Hz 1450 1/min IE2 – IE3

Tipo Type Tipo Type	Grandezza della carcassa Frame size Grandezza de la carcasa Dimensions du carter	Potenza nominale Rated power Potencia nominal Puissance nominale		Livello pressione sonora (LpA) – 1m Noise pressure level (LpA) – 1m Nivel de presión de sonido (LpA) – 1m Niveau de pression sonore (LpA) – 1m dBA	
		kW	kW	IE2	IE3
MT4	71	0,18	0,25	49	47
MT4	71	0,25	0,33	49	47
MT4	71	0,37	0,5	55	52
MT4-MTS4	80	0,55	0,75	54	51
MT4-MTS4	80	0,75	1	54	51
MT4	90	1,1	1,5	52	49
MT4	90	1,5	2	50	48
MTS4	100	2,2	3	56	53
MTS4	100	3	4	62	59
MT4	112	4	5,5	63	60
MTS4	132	5,5	7,5	72	68
MTS4	132	7,5	10	72	68
MTS4	132	9,2	12,5	73	69
MT4	160	11	15	68	65
MT4	160	15	20	68	65
MT4	180	18,5	25	70	67
MT4	180	22	30	71	67
MT4	200	30	40	72	68
MTS4	225	37	50	74	70
MTS4	225	45	60	75	71
MTS4	250	55	75	80	76
MTS4	280	75	100	79	75
MTS4	280	90	125	79	75
MTS4	280	110	150	81	77

LIVELLO DI PRESSIONE SONORA

Noise pressure level • Nivel de presión de sonido • Niveau de pression sonore

In condizioni di funzionamento normale, i motori producono il seguente livello di pressione sonora (misurato alla distanza di 1 m). Valori indicativi e soggetti a tolleranza.

Under normal operating conditions, the motors emit the following noise level (measured at a distance of 1 m). Indicative values, subject to tolerance.

En condiciones de funcionamiento normal, los motores producen el siguiente nivel de presión de sonido (medido a una distancia de 1 m). Valores indicativos que dependen de la tolerancia.

Dans des conditions de fonctionnement normal, les moteurs produisent le niveau d'émissions acoustiques suivant (mesuré à la distance d'1 m). Valeurs indicatives, sous réserve de la tolérance.

60Hz 2900 1/min IE2 – IE3

Tipo Type Tipo Type	Grandezza della carcassa Frame size Grandeza de la carcasa Dimensions du carter	Potenza nominale Rated power Potencia nominal Puissance nominale		Livello pressione sonora (LpA) – 1m Noise pressure level (LpA) – 1m Nivel de presión de sonido (LpA) – 1m Niveau de pression sonore (LpA) – 1m dBA	
		kW	kW	IE2	IE3
MT2	71	0,37	0,5	59	56
MT2	71	0,55	0,75	60	57
MT2	71	0,75	1	61	58
MT2-MTS2	80	0,75	1	65	62
MT2-MTS2	80	1,1	1,5	67	64
MT2-MTS2	80	1,5	2	67	64
MT2	90	1,5	2	67	64
MT2	90	2,2	3	67	64
MTS2	100	3	4	80	76
MTS2	100	4	5	81	77
MT2	112	4	5,5	80	76
MT2	112	5,5	7,5	81	77
MTS2	132	5,5	7,5	82	78
MTS2	132	7,5	10	82	78
MTS2	132	9,2	12,5	83	79
MTS2	132	11	15	82	78
MTS2	132	15	20	82	78
MT2	160	11	15	79	75
MT2	160	15	20	79	75
MT2	160	18,5	25	80	76
MT2	160	22	30	79	75
MT2	180	22	30	76	73
MT2	180	26	35	77	74
MT2	200	30	40	85	84
MT2	200	37	50	84	84
MTS2	225	45	60	87	82
MTS2	250	55	75	86	81
MTS2	280	75	100	85	80
MTS2	280	90	125	86	81
MTS2	280	110	150	85	80

60Hz 1450 1/min IE2 – IE3

Tipo Type Tipo Type	Grandezza della carcassa Frame size Grandezza de la carcasa Dimensions du carter	Potenza nominale Rated power Potencia nominal Puissance nominale		Livello pressione sonora (LpA) – 1m Noise pressure level (LpA) – 1m Nivel de presión de sonido (LpA) – 1m Niveau de pression sonore (LpA) – 1m dBA	
		kW	kW	IE2	IE3
MT4	71	0,18	0,25	51	49
MT4	71	0,25	0,33	51	49
MT4	71	0,37	0,5	57	54
MT4-MTS4	80	0,55	0,75	56	53
MT4-MTS4	80	0,75	1	56	54
MT4	90	1,1	1,5	54	51
MT4	90	1,5	2	52	49
MTS4	100	2,2	3	58	56
MTS4	100	3	4	64	62
MT4	112	4	5,5	65	63
MTS4	132	5,5	7,5	74	72
MTS4	132	7,5	10	74	71
MTS4	132	9,2	12,5	75	72
MT4	160	11	15	70	68
MT4	160	15	20	70	68
MT4	180	18,5	25	72	69
MT4	180	22	30	73	70
MT4	200	30	40	74	72
MTS4	225	37	50	76	74
MTS4	225	45	60	78	75
MTS4	250	55	75	83	79
MTS4	280	75	100	82	79
MTS4	280	90	125	82	79
MTS4	280	110	150	84	79

MOTORI MONOFASE
SINGLE PHASE MOTORS
MOTORES MONOFASICOS
MOTEURS MONOPHASÉS

2 Poli

2 Poles

2 Polos

2 Poles

4 Poli

4 Poles

4 Polos

4 Poles

50Hz

60Hz

CARATTERISTICHE TECNICHE

Technical features • Características técnicas • Caracteristiques techniques

50Hz

MM2 - 1~

2 P - 3000 1/min - 230 V - 50 Hz - 1 ~

Type	Frame size	Rated output P _N		Input power P ₁	n	In 230V	Capacitor 450 Vc
		kW	HP	kW	1/min	A	µF
MM2	71MC	0,37	0,5	0,65	2859	3,5	12,5
MM2	71MC	0,55	0,75	0,95	2870	5	16
MM2	71MC	0,75	1	1,2	2880	5,9	20
MM2	71ML	0,9	1,2	1,4	2885	6,5	25
MM2-MMS2	80MC	0,75	1	1,2	2885	6	25
MM2-MMS2	80MC	1,1	1,5	1,57	2914	8	31,5
MM2-MMS2	80MC	1,5	2	2,2	2900	11	40
MM2-MMS2	80ML	2,2	3	3,1	2882	15,5	45
MM2	90SC	1,5	2	2,1	2911	10,7	40
MM2	90LC	2,2	3	2,9	2890	14,3	45
MMS2	100L	3	4	3,7	2845	18	80
MM2	112MC	4	5,5	5,1	2850	24,5	120

MM4 - 1~

4P - 1500 1/min - 230 V - 50 Hz - 1 ~

A richiesta • Upon request • Bajo pedido • Sur demande

60Hz

MM2 - 1~

2 P - 3600 1/min - 230 V - 60 Hz - 1 ~

Type	Frame size	Rated output P _N		Input power P ₁	n	In 230V	Capacitor 450 Vc
		kW	HP	kW	1/min	A	µF
MM2	71MC	0,37	0,5	0,65	3421	3,4	12,5
MM2	71MC	0,55	0,75	0,95	3430	4,9	16
MM2	71MC	0,75	1	1,2	3456	5,8	20
MM2	71ML	0,9	1,2	1,4	3462	6,4	25
MM2-MMS2	80MC	0,75	1	1,2	3462	5,9	25
MM2-MMS2	80MC	1,1	1,5	1,7	3538	8,5	31,5
MM2-MMS2	80MC	1,5	2	2,2	3481	11,1	40
MM2-MMS2	80ML	2,2	3	3,1	3529	16	45
MM2	90SC	1,5	2	2,1	3503	10,8	40
MM2	90LC	2,2	3	2,8	3483	14,2	45
MMS2	100L	3	4	3,6	3414	18,4	80
MM2	112MC	4	5,5	5,2	3420	24,3	120

MM4 - 1~

4P - 1800 1/min - 230 V - 60 Hz - 1 ~

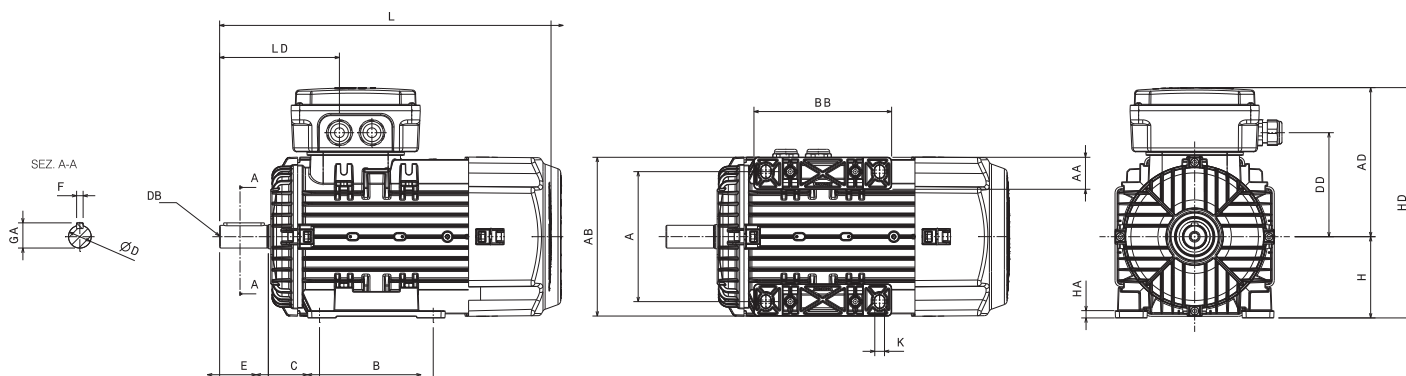
A richiesta • Upon request • Bajo pedido • Sur demande

DIMENSIONI - FORMA COSTRUTTIVA B3 - GRANDEZZE DI CARCASSA 71 ÷ 132

DIMENSIONS - Constructive form B3 - Frame sizes 71 ÷ 132

DIMENSIONES - Forma constructiva B3 - Grandeza de la carcasa 71 ÷ 132

DIMENSIONS - Forme constructive B3 - Dimensions de la carcasse 71 ÷ 132



Tipo Type	Grandezza Frame size	Poli Poles	A [mm]	B [mm]	C [mm]	L [mm]	AD [mm]	H [mm]	HD [mm]	K [mm]	BB [mm]	AB [mm]	AA [mm]	HA [mm]	LD [mm]	DD [mm]
MT	71MC	2-4	112	90	45	241	105	71	176	7	112	135	25	8	95	62
MT	71ML	2-4	112	90	45	261	105	71	176	7	112	135	25	8	95	62
MT	80MC	2-4	125	100	50	282	120	80	200	9	124	152	27	11,5	107	74
MT	80ML	2-4	125	100	50	318	120	80	200	9	124	152	27	11,5	107	74
MTS	80MC	2-4	125	100	50	311	151	80	231	10	125	155	35	10,5	109	100,5
MTS	80ML	2-4	125	100	50	336	151	80	231	10	125	155	35	10,5	109	100,5
MT	90SC	2-4	140	100	56	303	126,5	90	216,5	10	130	170	30	13	118,5	71
MT	90SL	2-4	140	100	56	332	126,5	90	216,5	10	130	170	30	13	118,5	71
MT	90LC	2-4	140	125	56	327	126,5	90	216,5	10	154	170	30	13	118,5	71
MT	90LL	2-4	140	125	56	356	126,5	90	216,5	10	154	170	30	13	118,5	71
MTS	100L	2-4	160	140	63	423	183,5	100	283,5	12	170	195	39	9	147,5	128
MT	112MC	2-4	190	140	67,5	387,5	150	112	262	13	182	220	40	14	141	94
MT	112ML	2-4	190	140	67,5	411	150	112	262	13	182	220	40	14	141	94
MTS	132SMC	2-4	216	140/178	89	495	225	132	357	12	218	256	51	15	195	163,5
MTS	132SML	2-4	216	140/178	89	550	225	132	357	12	218	256	51	15	195	163,5

Tipo Type	Grandezza Frame size	Poli Poles	Albero - Shaft - Eje - Arbre				
			D [mm]	E [mm]	F [mm]	GA [mm]	DB
MT	71MC	2-4	14 j6	30	5	16	M5
MT	71ML	2-4	14 j6	30	5	16	M5
MT	80MC	2-4	19 j6	40	6	21,5	M6
MT	80ML	2-4	19 j6	40	6	21,5	M6
MTS	80MC	2-4	19 j6	40	6	21,5	M6
MTS	80ML	2-4	19 j6	40	6	21,5	M6
MT	90SC	2-4	24 j6	50	8	27	M8
MT	90SL	2-4	24 j6	50	8	27	M8
MT	90LC	2-4	24 j6	50	8	27	M8
MT	90LL	2-4	24 j6	50	8	27	M8
MTS	100L	2-4	28 j6	60	8	31	M10
MT	112MC	2-4	28 j6	60	8	31	M10
MT	112ML	2-4	28 j6	60	8	31	M10
MTS	132SMC	2-4	38 k6	80	10	41	M12
MTS	132SML	2-4	38 k6	80	10	41	M12

Le dimensioni dei motori monofase possono differire da quelle riportate in tabella. Per dimensioni dettagliate contattare l'assistenza tecnica SULZER.

The dimensions of the single-phase motors may be different from those shown in the table. For detailed dimensions contact SULZER technical assistance. • Las dimensiones de los motores monofásicos pueden diferir de las reportadas en la tabla. Para dimensiones detalladas, contactar a la asistencia técnica SULZER. • Les dimensions des moteurs monophasés peuvent être différentes par rapport à celles indiquées sur le tableau. Pour connaître les dimensions détaillées il faut contacter l'assistance technique de SULZER.

Disegni dimensionali, pesi e immagini sono unicamente indicativi e non vincolanti.

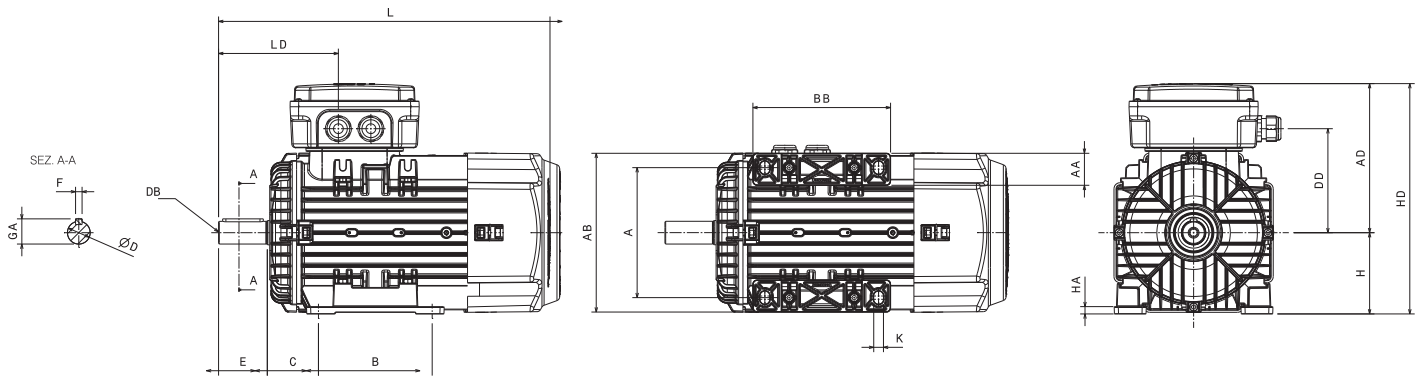
Dimensional drawing, weight and picture are indicative only and not binding • Dimensiones, pesos y fotografías son indicativos y no vinculantes • Schemas d'encombrement, les poids et les images sont à titre indicatif et pas contraignantes

DIMENSIONI - FORMA COSTRUTTIVA B3 - GRANDEZZE DI CARCASSA 160 ÷ 280

DIMENSIONS - Constructive form B3 - Frame sizes 160 ÷ 280

DIMENSIONES - Forma constructiva B3 - Grandeza de la carcasa 160 ÷ 280

DIMENSIONS - Forme constructive B3 - Dimensions de la carcasse 160 ÷ 280



Tipo Type	Grandezza Frame size	Poli Poles	A [mm]	B [mm]	C [mm]	L [mm]	AD [mm]	H [mm]	HD [mm]	K [mm]	BB [mm]	AB [mm]	AA [mm]	HA [mm]	LD [mm]	DD [mm]
MT	160LC	2-4	254	254	108	651,5	222	160	382	14	304	318	63	20	228	140
MT	160LL	2-4	254	254	108	692,5	222	160	382	14	304	318	63	20	228	140
MT	180M	2-4	279	241/279	121	736,5	231	180	411	14	321	359	80	23	228	150
MT	200L	2-4	318	305	133	733,5	230	200	430	18	363	400	82	27	240	150
MTS	225SM	2	356	286/311	149	820	331	225	556	18	388	436	92	30	244	283,5
MTS	225SM	4	356	286/311	149	850	331	225	556	18	388	436	92	30	274	283,5
MTS	250MC	2	406	349	168	853	330	250	580	22	428	476	102	30	274	283,5
MTS	250MC	4	406	349	168	853	330	250	580	22	428	476	102	30	274	283,5
MTS	250ML	4	406	349	168	893	330	250	580	22	428	476	102	30	274	283,5
MTS	280SMC	2	457	368/419	190	1140	496	280	776	24	528	534	92	32	344	368,5
MTS	280SML	2	457	368/419	190	1270	496	280	776	24	528	534	92	32	344	368,5
MTS	280SMC	4	457	368/419	190	1140	496	280	776	24	528	534	92	32	344	368,5
MTS	280SML	4	457	368/419	190	1270	496	280	776	24	528	534	92	32	344	368,5

Tipo Type	Grandezza Frame size	Poli Poles	Albero - Shaft - Eje - Arbre				
			D [mm]	E [mm]	F [mm]	GA [mm]	DB
MT	160LC	2-4	42 k6	110	12	45	M16
MT	160LL	2-4	42 k6	110	12	45	M16
MT	180M	2-4	48 k6	110	14	51,5	M16
MT	200L	2-4	55 m6	110	16	59	M20
MTS	225SM	2	55 m6	110	16	59	M20
MTS	225SM	4	60 m6	140	18	64	M20
MTS	250MC	2	60 m6	140	18	64	M20
MTS	250MC	4	65 m6	140	18	69	M20
MTS	250ML	4	65 m6	140	18	69	M20
MTS	280SMC	2	65 m6	140	18	69	M20
MTS	280SML	2	65 m6	140	18	69	M20
MTS	280SMC	4	75 m6	140	20	79,5	M20
MTS	280SML	4	75 m6	140	20	79,5	M20

Le dimensioni dei motori monofase possono differire da quelle riportate in tabella. Per dimensioni dettagliate contattare l'assistenza tecnica SULZER.

The dimensions of the single-phase motors may be different from those shown in the table. For detailed dimensions contact SULZER technical assistance. • Las dimensiones de los motores monofásicos pueden diferir de las reportadas en la tabla. Para dimensiones detalladas, contactar a la asistencia técnica SULZER. • Les dimensions des moteurs monophasés peuvent être différentes par rapport à celles indiquées sur le tableau. Pour connaître les dimensions détaillées il faut contacter l'assistance technique de SULZER.

Disegni dimensionali, pesi e immagini sono unicamente indicativi e non vincolanti.

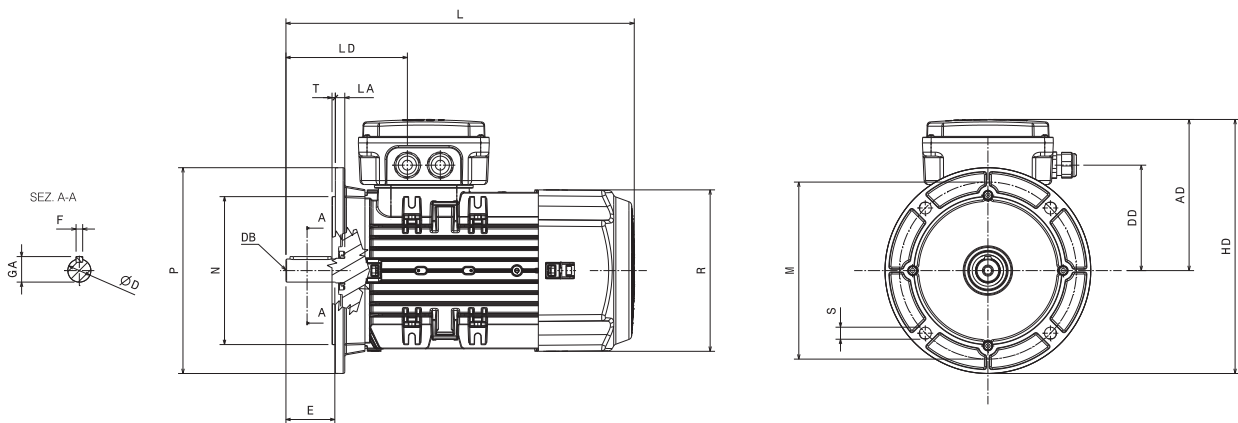
Dimensional drawing, weight and picture are indicative only and not binding • Dimensiones, pesos y fotografías son indicativos y no vinculantes • Schemas d'encombrement, les poids et les images sont à titre indicatif et pas contraignantes

DIMENSIONI – FORMA COSTRUTTIVA B5 – GRANDEZZE DI CARCASSA 71 ÷ 132

DIMENSIONS - Constructive form B5 – Frame sizes 71 ÷ 132

DIMENSIONES – Forma constructiva B5 - Grandeza de la carcasa 71 ÷ 132

DIMENSIONS - Forme constructive B5 - Dimensions de la carcasse 71 ÷ 132



Tipo Type	Grandezza Frame size	Poli Poles	L [mm]	HD [mm]	R [mm]	AD [mm]	LD [mm]	DD [mm]
MT	71MC	2-4	241	180	139	105	95	62
MT	71ML	2-4	261	180	139	105	95	62
MT	80MC	2-4	282	220	160	120	107	74
MT	80ML	2-4	318	220	160	120	107	74
MTS	80MC	2-4	311	227	157	151	109	100,5
MTS	80ML	2-4	336	227	157	151	109	100,5
MT	90SC	2-4	303	225	176	126,5	118,5	71
MT	90SL	2-4	332	225	176	126,5	118,5	71
MT	90LC	2-4	327	225	176	126,5	118,5	71
MT	90LL	2-4	356	225	176	126,5	118,5	71
MTS	100L	2-4	423	305	225	183,5	147,5	128
MT	112MC	2-4	387,5	275	220	150	141	94
MT	112ML	2-4	411	275	220	150	141	94
MTS	132SMC	2-4	495	375	292	225	195	163,5
MTS	132SML	2-4	550	375	292	225	195	163,5

Tipo Type	Grandezza Frame size	Poli Poles	Albero - Shaft - Eje - Arbre					Flangia B5 - Flange B5 - Brida B5 - Bride B5						
			D [mm]	E [mm]	F [mm]	GA [mm]	DB	LA [mm]	T [mm]	M [mm]	N [mm]	P [mm]	S [mm] Nr.	
MT	71MC	2-4	14 j6	30	5	16	M5	8	3	130	110	160	10	4
MT	71ML	2-4	14 j6	30	5	16	M5	8	3	130	110	160	10	4
MT	80MC	2-4	19 j6	40	6	21,5	M6	9	3	165	130	200	12,5	4
MT	80ML	2-4	19 j6	40	6	21,5	M6	9	3	165	130	200	12,5	4
MTS	80MC	2-4	19 j6	40	6	21,5	M6	11,5	3,5	165	130	200	11,75	4
MTS	80ML	2-4	19 j6	40	6	21,5	M6	11,5	3,5	165	130	200	11,75	4
MT	90SC	2-4	24 j6	50	8	27	M8	10,5	3	165	130	200	12	4
MT	90SL	2-4	24 j6	50	8	27	M8	10,5	3	165	130	200	12	4
MT	90LC	2-4	24 j6	50	8	27	M8	10,5	3	165	130	200	12	4
MT	90LL	2-4	24 j6	50	8	27	M8	10,5	3	165	130	200	12	4
MTS	100L	2-4	28 j6	60	8	31	M10	11,5	4	215	180	250	14,5	4
MT	112MC	2-4	28 j6	60	8	31	M10	12,5	4	215	180	250	14,5	4
MT	112ML	2-4	28 j6	60	8	31	M10	12,5	4	215	180	250	14,5	4
MTS	132SMC	2-4	38 k6	80	10	41	M12	14	4	265	230	300	14,5	4
MTS	132SML	2-4	38 k6	80	10	41	M12	14	4	265	230	300	14,5	4

Le dimensioni dei motori monofase possono differire da quelle riportate in tabella. Per dimensioni dettagliate contattare l'assistenza tecnica SULZER.

The dimensions of the single-phase motors may be different from those shown in the table. For detailed dimensions contact SULZER technical assistance. • Las dimensiones de los motores monofásicos pueden diferir de las reportadas en la tabla. Para dimensiones detalladas, contactar a la asistencia técnica SULZER. • Les dimensions des moteurs monophasés peuvent être différentes par rapport à celles indiquées sur le tableau. Pour connaître les dimensions détaillées il faut contacter l'assistance technique de SULZER.

Disegni dimensionali, pesi e immagini sono unicamente indicativi e non vincolanti.

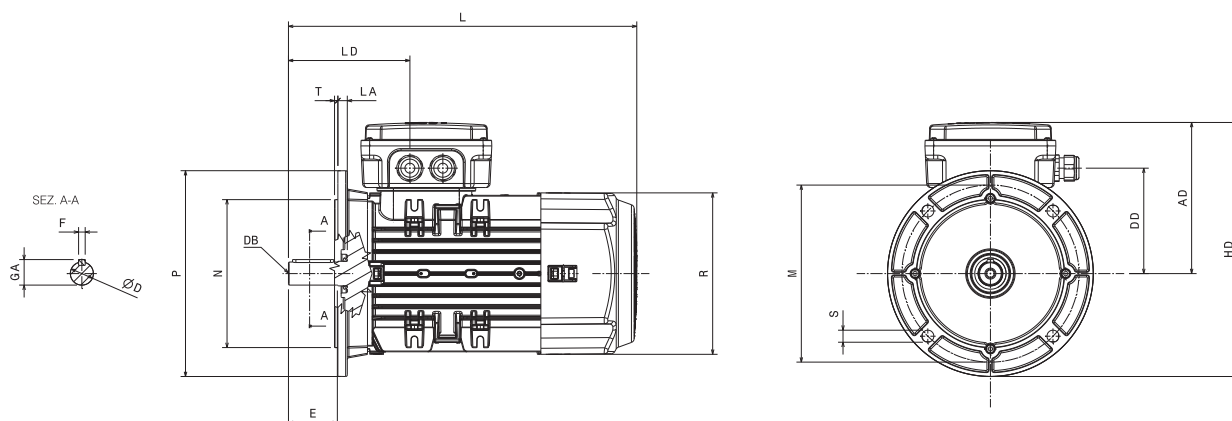
Dimensional drawing, weight and picture are indicative only and not binding • Dimensiones, pesos y fotografías son indicativos y no vinculantes • Schemas d'encombrement, les poids et les images sont à titre indicatif et pas contraignantes

DIMENSIONI – FORMA COSTRUTTIVA B5 – GRANDEZZE DI CARCASSA 160 ÷ 250

DIMENSIONS - Constructive form B5 – Frame sizes 160 ÷ 250

DIMENSIONES – Forma constructiva B5 - Grandeza de la carcasa 160 ÷ 250

DIMENSIONS - Forme constructive B5 - Dimensions de la carcasse 160 ÷ 250



Tipo Type	Grandezza Frame size	Poli Poles	L [mm]	HD [mm]	R [mm]	AD [mm]	LD [mm]	DD [mm]
MT	160LC	2-4	651,5	396	310	222	228	140
MT	160LL	2-4	692,5	396	310	222	228	140
MTS	180M	2-4	736,5	406	350	231	228	150
MT	200L	2-4	733,5	430	350	230	240	150
MTS	225SM	2	820	555	540	331	244	283,5
MTS	225SM	4	850	555	540	331	274	283,5
MTS	250M	2	853	605	540	330	274	283,5
MTS	250MC	4	853	605	540	330	274	283,5
MTS	250ML	4	893	605	540	330	274	283,5

Tipo Type	Grandezza Frame size	Poli Poles	Albero - Shaft - Eje - Arbre					Flangia B5 - Flange B5 - Brida B5 - Bride B5						
			D [mm]	E [mm]	F [mm]	GA [mm]	DB	LA [mm]	T [mm]	M [mm]	N [mm]	P [mm]	S [mm] Nr.	
MT	160LC	2-4	42 k6	110	12	45	M16	15	5	300	250	350	18	4
MT	160LL	2-4	42 k6	110	12	45	M16	15	5	300	250	350	18	4
MT	180M	2-4	48 k6	110	14	51,5	M16	15	5	300	250	350	18	4
MT	200L	2-4	55 m6	110	16	59	M20	21	5	350	300	400	18	4
MTS	225SM	2	55 m6	110	16	59	M20	16	5	400	350	450	18	8
MTS	225SM	4	60 m6	140	18	64	M20	16	5	400	350	450	18	8
MTS	250M	2	60 m6	140	18	64	M20	18	5	500	450	550	18	8
MTS	250MC	4	65 m6	140	18	69	M20	18	5	500	450	550	18	8
MTS	250ML	4	65 m6	140	18	69	M20	18	5	500	450	550	18	8

Le dimensioni dei motori monofase possono differire da quelle riportate in tabella. Per dimensioni dettagliate contattare l'assistenza tecnica SULZER.

The dimensions of the single-phase motors may be different from those shown in the table. For detailed dimensions contact SULZER technical assistance. • Las dimensiones de los motores monofásicos pueden diferir de las reportadas en la tabla. Para dimensiones detalladas, contactar a la asistencia técnica SULZER. • Les dimensions des moteurs monophasés peuvent être différentes par rapport à celles indiquées sur le tableau. Pour connaître les dimensions détaillées il faut contacter l'assistance technique de SULZER.

Disegni dimensionali, pesi e immagini sono unicamente indicativi e non vincolanti.

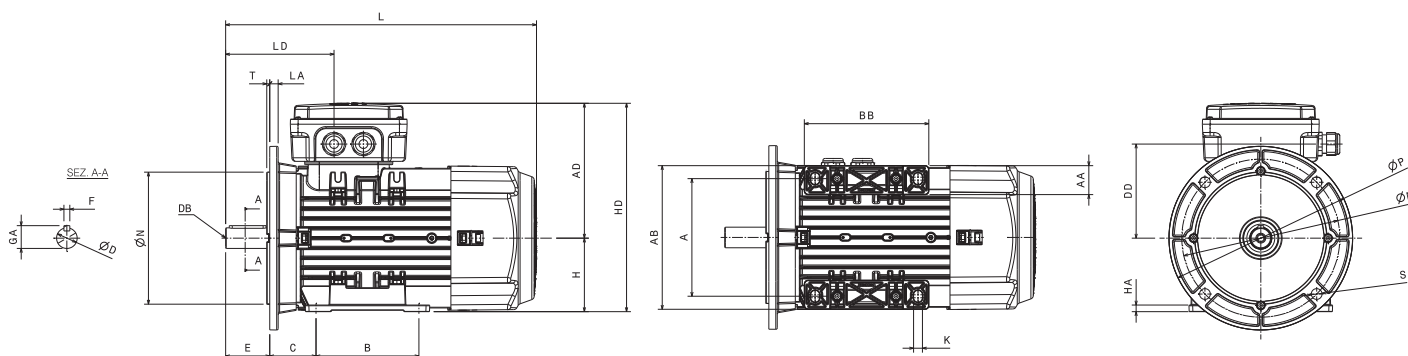
Dimensional drawing, weight and picture are indicative only and not binding • Dimensiones, pesos y fotografías son indicativos y no vinculantes • Schemas d'encombrement, les poids et les images sont a titre indicatif et pas contraignantes

DIMENSIONI – FORMA COSTRUTTIVA B35 – GRANDEZZE DI CARCASSA 71 ÷ 132

DIMENSIONS - Constructive form B35 – Frame sizes 71 ÷ 132

DIMENSIONES – Forma constructiva B35 - Grandezza de la carcasa 71 ÷ 132

DIMENSIONS - Forme constructive B35 - Dimensions de la carcasse 71 ÷ 132



Tipo Type	Grandezza Frame size	Poli Poles	A [mm]	B [mm]	C [mm]	L [mm]	AD [mm]	H [mm]	HD [mm]	K [mm]	R [mm]	AB [mm]	AA [mm]	HA [mm]	LD [mm]	DD [mm]
MT	71MC	2-4	112	90	45	241	105	71	176	7	7	135	25	8	95	62
MT	71ML	2-4	112	90	45	261	105	71	176	7	7	135	25	8	95	62
MT	80MC	2-4	125	100	50	282	120	80	200	9	9	152	27	11,5	107	74
MT	80ML	2-4	125	100	50	318	120	80	200	9	9	152	27	11,5	107	74
MTS	80MC	2-4	125	100	50	311	151	80	231	10	10	155	35	10,5	109	100,5
MTS	80ML	2-4	125	100	50	336	151	80	231	10	10	155	35	10,5	109	100,5
MT	90SC	2-4	140	100	56	303	126,5	90	216,5	10	10	170	30	13	118,5	71
MT	90SL	2-4	140	100	56	332	126,5	90	216,5	10	10	170	30	13	118,5	71
MT	90LC	2-4	140	125	56	327	126,5	90	216,5	10	10	170	30	13	118,5	71
MT	90LL	2-4	140	125	56	356	126,5	90	216,5	10	10	170	30	13	118,5	71
MTS	100L	2-4	160	140	63	423	183,5	100	283,5	12	12	195	39	9	147,5	128
MT	112MC	2-4	190	140	67,5	387,5	150	112	262	13	13	220	40	14	141	94
MT	112ML	2-4	190	140	67,5	411	150	112	262	13	13	220	40	14	141	94
MTS	132SMC	2-4	216	140/178	89	495	225	132	357	12	12	256	51	15	195	163,5
MTS	132SML	2-4	216	140/178	89	550	225	132	357	12	12	256	51	15	195	163,5

Tipo Type	Grandezza Frame size	Poli Poles	Albero - Shaft - Eje - Arbre					Flangia B5 - Flange B5 - Brida B5 - Bride B5							
			D [mm]	E [mm]	F [mm]	GA [mm]	DB	LA [mm]	T [mm]	M [mm]	N [mm]	P [mm]	S [mm]		
															Nr.
MT	71MC	2-4	14 j6	30	5	16	M5	8	3	130	110	160	10	4	
MT	71ML	2-4	14 j6	30	5	16	M5	8	3	130	110	160	10	4	
MT	80MC	2-4	19 j6	40	6	21,5	M6	9	3	165	130	200	12,5	4	
MT	80ML	2-4	19 j6	40	6	21,5	M6	9	3	165	130	200	12,5	4	
MTS	80MC	2-4	19 j6	40	6	21,5	M6	11,5	3,5	165	130	200	11,75	4	
MTS	80ML	2-4	19 j6	40	6	21,5	M6	11,5	3,5	165	130	200	11,75	4	
MT	90SC	2-4	24 j6	50	8	27	M8	10,5	3	165	130	200	12	4	
MT	90SL	2-4	24 j6	50	8	27	M8	10,5	3	165	130	200	12	4	
MT	90LC	2-4	24 j6	50	8	27	M8	10,5	3	165	130	200	12	4	
MT	90LL	2-4	24 j6	50	8	27	M8	10,5	3	165	130	200	12	4	
MTS	100L	2-4	28 j6	60	8	31	M10	11,5	4	215	180	250	14,5	4	
MT	112MC	2-4	28 j6	60	8	31	M10	12,5	4	215	180	250	14,5	4	
MT	112ML	2-4	28 j6	60	8	31	M10	12,5	4	215	180	250	14,5	4	
MTS	132SMC	2-4	38 k6	80	10	41	M12	14	4	265	230	300	14,5	4	
MTS	132SML	2-4	38 k6	80	10	41	M12	14	4	265	230	300	14,5	4	

Le dimensioni dei motori monofase possono differire da quelle riportate in tabella. Per dimensioni dettagliate contattare l'assistenza tecnica SULZER.

The dimensions of the single-phase motors may be different from those shown in the table. For detailed dimensions contact SULZER technical assistance. • Las dimensiones de los motores monofásicos pueden diferir de las reportadas en la tabla. Para dimensiones detalladas, contactar a la asistencia técnica SULZER. • Les dimensions des moteurs monophasés peuvent être différentes par rapport à celles indiquées sur le tableau. Pour connaître les dimensions détaillées il faut contacter l'assistance technique de SULZER.

Disegni dimensionali, pesi e immagini sono unicamente indicativi e non vincolanti.

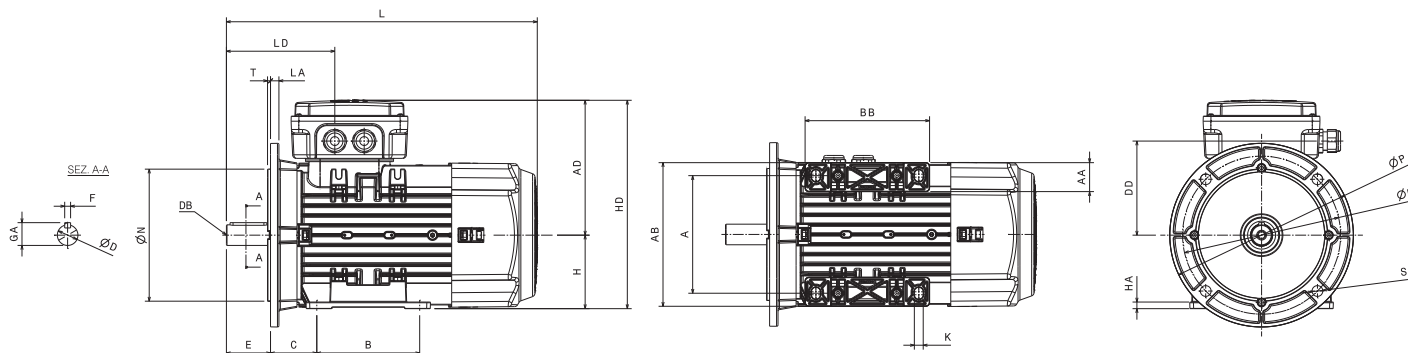
Dimensional drawing, weight and picture are indicative only and not binding • Dimensiones, pesos y fotografías son indicativos y no vinculantes • Schemas d'encombrement, les poids et les images sont à titre indicatif et pas contraignantes

DIMENSIONI – FORMA COSTRUTTIVA B35 – GRANDEZZE DI CARCASSA 160 ÷ 280

DIMENSIONS - Constructive form B35 – Frame sizes 160 ÷ 280

DIMENSIONES – Forma constructiva B35 - Grandezza de la carcasa 160 ÷ 280

DIMENSIONS - Forme constructive B35 - Dimensions de la carcasse 160 ÷ 280



Tipo Type	Grandezza Frame size	Poli Poles	A [mm]	B [mm]	C [mm]	L [mm]	AD [mm]	H [mm]	HD [mm]	K [mm]	BB [mm]	AB [mm]	AA [mm]	HA [mm]	LD [mm]	DD [mm]
MT	160LC	2-4	254	254	108	651,5	222	160	382	14	304	318	63	20	228	140
MT	160LL	2-4	254	254	108	692,5	222	160	382	14	304	318	63	20	228	140
MT	180M	2-4	279	241/279	121	736,5	231	180	411	14	321	359	80	23	228	150
MT	200L	2-4	318	305	133	733,5	230	200	430	18	363	400	82	27	240	150
MTS	225SM	2	356	286/311	149	820	331	225	556	18	388	436	92	30	244	283,5
MTS	225SM	4	356	286/311	149	850	331	225	556	18	388	436	92	30	274	283,5
MTS	250M	2	406	349	168	853	330	250	580	22	428	476	102	30	274	283,5
MTS	250MC	4	406	349	168	853	330	250	580	22	428	476	102	30	274	283,5
MTS	250ML	4	406	349	168	893	330	250	580	22	428	476	102	30	274	283,5
MTS	280SMC	2	457	368/419	190	1140	496	280	776	24	528	534	92	32	344	368,5
MTS	280SML	2	457	368/419	190	1270	496	280	776	24	528	534	92	32	344	368,5
MTS	280SMC	4	457	368/419	190	1140	496	280	776	24	528	534	92	32	344	368,5
MTS	280SML	4	457	368/419	190	1270	496	280	776	24	528	534	92	32	344	368,5

Tipo Type	Grandezza Frame size	Poli Poles	Albero - Shaft - Eje - Arbre					Flangia B5 - Flange B5 - Brida B5 - Bride B5							
			D [mm]	E [mm]	F [mm]	GA [mm]	DB	LA [mm]	T [mm]	M [mm]	N [mm]	P [mm]	S [mm]		
														Nr.	
MT	160LC	2-4	42 k6	110	12	45	M16	15	5	300	250	350	18	4	
MT	160LL	2-4	42 k6	110	12	45	M16	15	5	300	250	350	18	4	
MTS	180M	2-4	48 k6	110	14	51,5	M16	15	5	300	250	350	18	4	
MTS	200L	2-4	55 m6	110	16	59	M20	21	5	350	300	400	18	4	
MTS	225SM	2	55 m6	110	16	59	M20	16	5	400	350	450	18	8	
MTS	225SM	4	60 m6	140	18	64	M20	16	5	400	350	450	18	8	
MTS	250M	2	60 m6	140	18	64	M20	18	5	500	450	550	18	8	
MTS	250MC	4	65 m6	140	18	69	M20	18	5	500	450	550	18	8	
MTS	250ML	4	65 m6	140	18	69	M20	18	5	500	450	550	18	8	
MTS	280SMC	2	65 m6	140	18	69	M20	23	5	500	450	550	18,5	8	
MTS	280SML	2	65 m6	140	18	69	M20	23	5	500	450	550	18,5	8	
MTS	280SMC	4	75 m6	140	20	79,5	M20	23	5	500	450	550	18,5	8	
MTS	280SML	4	75 m6	140	20	79,5	M20	23	5	500	450	550	18,5	8	

Le dimensioni dei motori monofase possono differire da quelle riportate in tabella. Per dimensioni dettagliate contattare l'assistenza tecnica SULZER.

The dimensions of the single-phase motors may be different from those shown in the table. For detailed dimensions contact SULZER technical assistance. • Las dimensiones de los motores monofásicos pueden diferir de las reportadas en la tabla. Para dimensiones detalladas, contactar a la asistencia técnica SULZER. • Les dimensions des moteurs monophasés peuvent être différentes par rapport à celles indiquées sur le tableau. Pour connaître les dimensions détaillées il faut contacter l'assistance technique de SULZER.

Disegni dimensionali, pesi e immagini sono unicamente indicativi e non vincolanti.

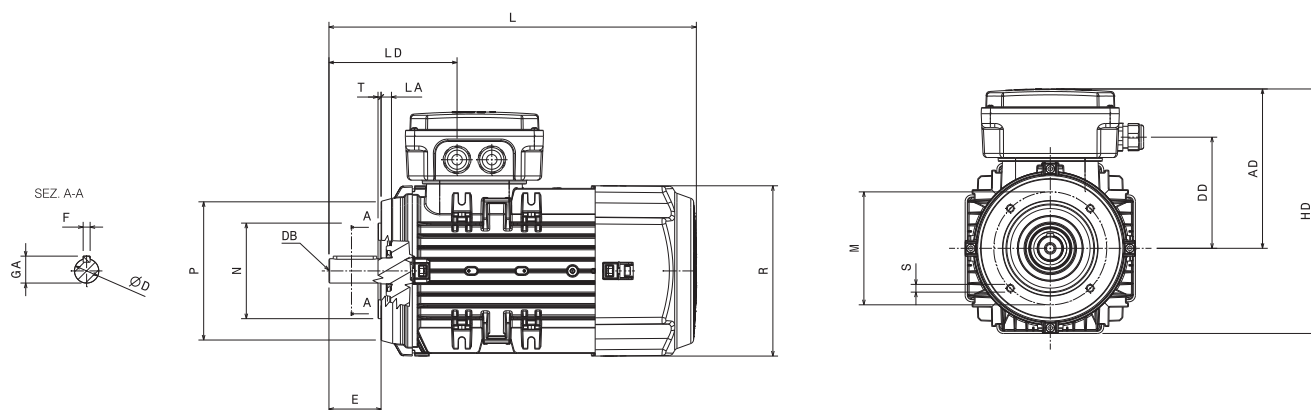
Dimensional drawing, weight and picture are indicative only and not binding • Dimensiones, pesos y fotografías son indicativos y no vinculantes • Schemas d'encombrement, les poids et les images sont a titre indicatif et pas contraignantes

DIMENSIONI - FORMA COSTRUTTIVA B14 - GRANDEZZE DI CARCASSA 71 ÷ 132

DIMENSIONS - Constructive form B14 - Frame sizes 71 ÷ 132

DIMENSIONES - Forma constructiva B14 - Grandezza de la carcasa 71 ÷ 132

DIMENSIONS - Forme constructive B14 - Dimensions de la carcasse 71 ÷ 132



Tipo Type	Grandezza Frame size	Poli Poles	L [mm]	HD [mm]	R [mm]	AD [mm]	LD [mm]	DD [mm]
MT	71MC	2-4	241	180	139	105	95	62
MT	71ML	2-4	261	180	139	105	95	62
MT	80MC	2-4	282	220	160	120	107	74
MT	80ML	2-4	318	220	160	120	107	74
MTS	80MC	2-4	311	227	157	151	109	100,5
MTS	80ML	2-4	336	227	157	151	109	100,5
MT	90S	2-4	303	225	176	126,5	118,5	71
MT	90LC	2-4	327	225	176	126,5	118,5	71
MT	90LL	2-4	356	225	176	126,5	118,5	71
MTS	100L	2-4	423	281,5	225	183,5	147,5	128
MT	112MC	2-4	387,5	275	220	150	141	94
MT	112ML	2-4	411	275	220	150	141	94
MTS	132SMC	2-4	495	355	292	225	195	163,5
MTS	132SML	2-4	550	355	292	225	195	163,5

Tipo Type	Grandezza Frame size	Poli Poles	Albero - Shaft - Eje - Arbre					Flangia B14 - Flange B14 - Brida B14 - Bride B14						
			D [mm]	E [mm]	F [mm]	GA [mm]	DB	LA [mm]	T [mm]	M [mm]	N [mm]	P [mm]	S [mm]	
MT	71MC	2-4	14 j6	30	5	16	M5	7	3	85	70 g6	103	M6	4
MT	71ML	2-4	14 j6	30	5	16	M5	7	3	85	70 g6	103	M6	4
MT	80MC	2-4	19 j6	40	6	21,5	M6	10	3	100	80 g6	120	M6	4
MT	80ML	2-4	19 j6	40	6	21,5	M6	10	3	100	80 g6	120	M6	4
MTS	80MC	2-4	19 j6	40	6	21,5	M6	11,5	3	100	80 g6	120	M6	4
MTS	80ML	2-4	19 j6	40	6	21,5	M6	11,5	3	100	80 g6	120	M6	4
MT	90S	2-4	24 j6	50	8	27	M8	11	2,5	115	95 g6	139	M8	4
MT	90LC	2-4	24 j6	50	8	27	M8	11	2,5	115	95 g6	139	M8	4
MT	90LL	2-4	24 j6	50	8	27	M8	11	2,5	115	95 g6	139	M8	4
MTS	100L	2-4	28 j6	60	8	31	M10	13	3,5	130	110 g6	160	M8	4
MT	112MC	2-4	28 j6	60	8	31	M10	13	3	130	110 g6	160	M8	4
MT	112ML	2-4	28 j6	60	8	31	M10	13	3	130	110 g6	160	M8	4
MTS	132SMC	2-4	38 k6	80	10	41	M12	14	4	165	130 g6	200	M10	4
MTS	132SML	2-4	38 k6	80	10	41	M12	14	4	165	130 g6	200	M10	4

Le dimensioni dei motori monofase possono differire da quelle riportate in tabella. Per dimensioni dettagliate contattare l'assistenza tecnica SULZER.

The dimensions of the single-phase motors may be different from those shown in the table. For detailed dimensions contact SULZER technical assistance. • Las dimensiones de los motores monofásicos pueden diferir de las reportadas en la tabla. Para dimensiones detalladas, contactar a la asistencia técnica SULZER. • Les dimensions des moteurs monophasés peuvent être différentes par rapport à celles indiquées sur le tableau. Pour connaître les dimensions détaillées il faut contacter l'assistance technique de SULZER.

Disegni dimensionali, pesi e immagini sono unicamente indicativi e non vincolanti.

Dimensional drawing, weight and picture are indicative only and not binding • Dimensiones, pesos y fotografías son indicativos y no vinculantes • Schemas d'encombrement, les poids et les images sont à titre indicatif et pas contraignantes

APPENDICE TECNICA

Technical appendix • Suplemento técnico • Appendice technique

INDICE • Index • Índice • Index

34

VALORI DI EFFICIENZA MINIMI SECONDO IEC 60034-30-1

Minimum efficiency values according to IEC 60034-30-1 • Valores mínimos de eficiencia según IEC 60034-30-1 • Valeurs minimales de rendement selon IEC 60034-30-1

35

TARGATURA

Marking • Registro • Marquage

36

TENSIONI E FREQUENZA DI ALIMENTAZIONE

Voltages and frequency of supply • Tensión y frecuencia de alimentación • Tensions et fréquence d'alimentation

37

CUSCINETTI

Bearings • Rodamientos • Roulements

39

DERATING

Derating • Derrateo • Deration

40

SCATOLA MORSETTIERA E FORI PER PRESSACAVI

Terminal box and holes for cable glands • Caja de terminales y agujeros para prensacables • Boîte à bornes et trous pour presse-étoupes

40

SCALDIGLIE ANTICONDENSA

Anti-condensation heaters • Calentadores anticondensación • Réchauffeurs anticondensatio

41

DISPONIBILE VERSIONE CON INVERTER INTEGRATO

Version with frequency changer on the motor available • Disponible version con variador de frecuencia integrado • Il est disponible la version avec variater intégré

VALORI DI EFFICIENZA MINIMI SECONDO IEC 60034-30-1

Minimum efficiency values according to IEC 60034-30-1 • Valores mínimos de eficiencia según IEC 60034-30-1 • Valeurs minimales de rendement selon IEC 60034-30-1

50 Hz

Rated power kW	IE1		IE2		IE3		IE4	
	2 poles	4 poles	2 poles	4 poles	2 poles	4 poles	2 poles	4 poles
0,18	52,8	57,0	60,4	64,7	65,9	69,9	70,8	74,7
0,25	58,2	61,5	64,8	68,5	69,7	73,5	74,3	77,9
0,37	63,9	66,0	69,5	72,7	73,8	77,3	78,1	81,1
0,55	69,0	70,0	74,1	77,1	77,8	80,8	81,5	83,9
0,75	72,1	72,1	77,4	79,6	80,7	82,5	83,5	85,7
1,1	75,0	75,0	79,6	81,4	82,7	84,1	85,2	87,2
1,5	77,2	77,2	81,3	82,8	84,2	85,3	86,5	88,2
2,2	79,7	79,7	83,2	84,3	85,9	86,7	88,0	89,5
3	81,5	81,5	84,6	85,5	87,1	87,7	89,1	90,4
4	83,1	83,1	85,8	86,6	88,1	88,6	90,0	91,1
5,5	84,7	84,7	87,0	87,7	89,2	89,6	90,9	91,9
7,5	86,0	86,0	88,1	88,7	90,1	90,4	91,7	92,6
9,2	86,9	86,9	88,8	89,3	90,7	91,0	92,2	93,0
11	87,6	87,6	89,4	89,8	91,2	91,4	92,6	93,3
15	88,7	88,7	90,3	90,6	91,9	92,1	93,3	93,9
18,5	89,3	89,3	90,9	91,2	92,4	92,6	93,7	94,2
22	89,9	89,9	91,3	91,6	92,7	93,0	94,0	94,5
30	90,7	90,7	92,0	92,3	93,3	93,6	94,5	94,9
37	91,2	91,2	92,5	92,7	93,7	93,9	94,8	95,2
45	91,7	91,7	92,9	93,1	94,0	94,2	95,0	95,4
55	92,1	92,1	93,2	93,5	94,3	94,6	95,3	95,7
75	92,7	92,7	93,8	94,0	94,7	95,0	95,6	96,0
90	93,0	93,0	94,1	94,2	95,0	95,2	95,8	96,1
110	93,3	93,3	94,3	94,5	95,2	95,4	96,0	96,3

60 Hz

Rated power kW	IE1		IE2		IE3		IE4	
	2 poles	4 poles	2 poles	4 poles	2 poles	4 poles	2 poles	4 poles
0,18	62,0	66,0	64,0	68,0	65,6	69,5	70,0	74,0
0,25	64,0	68,0	68,0	70,0	69,5	73,4	74,0	77,0
0,37	70,0	70,0	72,0	72,0	73,4	78,2	77,0	81,5
0,55	72,0	74,0	74,0	75,5	76,8	81,1	80,0	84,0
0,75	74,0	77,0	75,5	78,0	77,0	83,5	82,5	85,5
1,1	78,5	79,0	82,5	84,0	84,0	86,5	85,5	87,5
1,5	81,0	81,5	84,0	84,0	85,5	86,5	86,5	88,5
2,2	81,5	83,0	85,5	87,5	86,5	89,5	88,5	91,0
3	84,5	85,0	87,5	87,5	88,5	89,5	89,5	91,0
4	84,5	85,0	87,5	87,5	88,5	89,5	89,5	91,0
5,5	86,0	87,0	88,5	89,5	89,5	91,7	90,2	92,4
7,5	87,5	87,5	89,5	89,5	90,2	91,7	91,7	92,4
9,2	87,5	87,5	89,5	89,5	90,2	91,7	91,7	92,4
11	87,5	88,5	90,2	91,0	91,0	92,4	92,4	93,6
15	88,5	89,5	90,2	91,0	91,0	93,0	92,4	94,1
18,5	89,5	90,5	91,0	92,4	91,7	93,6	93,0	94,5
22	89,5	91,0	91,0	92,4	91,7	93,6	93,0	94,5
30	90,2	91,7	91,7	93,0	92,4	94,1	93,6	95,0
37	91,5	92,4	92,4	93,0	93,0	94,5	94,1	95,4
45	91,7	93,0	93,0	93,6	93,6	95,0	94,5	95,4
55	92,4	93,0	93,0	94,1	93,6	95,4	94,5	95,8
75	93,0	93,2	93,6	94,5	94,1	95,4	95,0	96,2
90	93,0	93,2	94,5	94,5	95,0	95,4	95,4	96,2
110	93,0	93,5	94,5	95,0	95,0	95,8	95,4	96,2

TARGATURA

Marking • Registro • Marquage

SULZER Sulzer Pump Solutions Ireland Ltd. www.sulzer.com		UK CA		EAC		CE MADE IN ITALY	
Type Тип	S/N		Year Год				
Hz	~	V	A				
kW	HP	cosφ	min ⁻¹	μF	Vc		
η(50/75/100)		IP	T.amb(°C)				
Bearing NDE		DE		Kg			
S1	IEC 60034-1		INDUCTION MOTOR				

1~
3~ FRAME SIZE 71

SULZER Sulzer Pump Solutions Ireland Ltd. www.sulzer.com		UK CA		CE MADE IN ITALY	
Type Тип	N°		Year Год		
IP	Cl	T.amb			
50 Hz			60 Hz		
kW	rpm		kW	rpm	
η(50/75/100)		η(50/75/100)			
IE	cosφ		IE	cosφ	
V(Δ)	V(Y)		V(Δ)	V(Y)	
A(Δ)	A(Y)		A(Δ)	A(Y)	
Bearing NDE		DE		Kg	
S1	IEC 60034-1		3 ~ INDUCTION MOTOR		

3~ FRAME SIZE 80 - 132

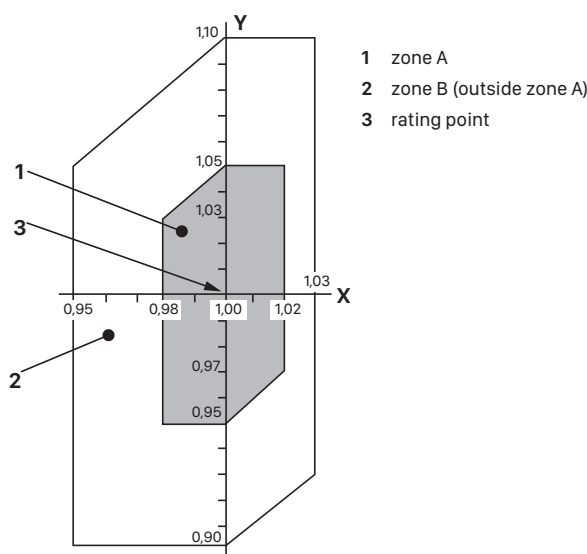
SULZER Sulzer Pump Solutions Ireland Ltd. www.sulzer.com		UK CA		CE MADE IN ITALY	
Type Тип	Frame Pava	N°		Year Год	
V	C	Hz	kW	HP	A
					RPM 1/min
					cosφ
					IA/IN
η 50Hz (50/75/100)		η 60Hz (50/75/100)			
IP	Cl	T.amb		SF	IEC
Bearing NDE		DE		Kg	
S1	3 ~ INDUCTION MOTOR				

3~ FRAME SIZE 160 - 280

Type	Typo di motore • Motor type • Tipo de motor • Type de moteur
Frame	Grandezza • Frame size • Grandeza • Dimensions
N° - S/N	Numero di serie • Serial number • Número de serie • Numéro de série
Year	Anno di costruzione • Year of manufacturing • Año de fabricación • Année de construction
IP	Grado di protezione • Degree of protection • Grado de protección • Degré de protection
Cl	Classe di isolamento termico • Thermal insulation class • Clase de aislamiento térmico • Class d'isolation thermique
T.amb	Massima temperatura ambiente • Maximum ambient temperature • Máxima temperatura ambiente • Température ambiante maximale
SF	Fattore di servizio • Service factor • Factor de servicio • Facteur de service
kW	Potenza nominale • Rated power • Potencia nominal • Puissance nominal
HP	
rpm - 1/min	Velocità di rotazione • Rotational speed • Velocidad de rotación • Vitesse de rotation
V	Tensione nominale • Rated voltage • Tensión nominal • Tension nominal
A	Corrente nominale • Rated current • Corriente nominal • Courant nominal
C	Tipo di collegamento • Type of connection • Tipo de conexión • Type de connexion
Δ	Collegamento a triangolo • Delta connection • Conexión a triángulo • Connexion à triangle
Y	Collegamento a stella • Star connection • Conexión a estrella • Connexion à étoile
IA/IN	Rapporto corrente di spunto/corrente nominale • Starting current/nominal current ratio • Relación corriente de arranque/corrente nominal • Rapport courant de démarrage / courant nominal
Hz	Frequenza • Frequency - Frecuencia • Fréquence
η (50/75/100)	Rendimento • Efficiency • Eficiencia • Rendement
IE	Classe di efficienza in accordo a IEC 60034-30 • Efficiency class according to IEC 60034-30 • Clase de eficiencia de acuerdo a IEC 60034-30 • Classe de rendement selon les standards IEC 60034-30
IEC	Standard di riferimento per la conformità • Reference standard for compliance • Estándar de referencia para la conformidad • Norme de référence pour la conformité
Bearing NDE	Cuscinetto lato ventola • Non drive end bearing • Rodamiento lado ventilador • Roulement côté ventilateur
Bearing DE	Cuscinetto lato comando • Drive end bearing • Rodamiento lado accionamiento • Roulement côté sortie arbre
kg	Peso • Weight • Peso • Poids

TENSIONI E FREQUENZA DI ALIMENTAZIONE

Voltages and frequency of supply • Tensión y frecuencia de alimentación • Tensions et fréquence d'alimentation



IT

Variazioni di tensione e frequenza ammissibili

I motori SULZER possono funzionare, conformemente alla norma IEC60034-1, in condizioni in cui la tensione e la frequenza sono differenti rispetto a valori nominali del motore.

Tale norma identifica due zone:

Zona A: funzionamento in cui la tensione differisce del +/-5% e la frequenza del +/-2% rispetto ai valori nominali.

Zona B: funzionamento in cui la tensione differisce del +/-10% e la frequenza del +/-3% rispetto ai valori nominali.

I motori possono funzionare in servizio continuo S1 nella Zona A e solo per periodi di tempo ridotti nella Zona B.

Il riscaldamento del motore risulterà maggiore in caso di funzionamento in condizioni in cui tensione e frequenza differiscono dal nominale.

Tensioni fornibili

Le tensioni standard fornite sono:

- 1~ 50Hz P2≤4kW: 230V
- 1~ 60Hz P2≤4kW: 230V
- 3~ 50Hz P2≤4kW: 230/400V
- 3~ 50Hz P2> 4kW: 400/690V
- 3~ 60Hz P2≤4kW: 230/400V
- 3~ 60Hz P2> 4kW: 460/800V

Tutti i motori trifase possono essere forniti con tensioni a richiesta fino a 690V sia a 50 che 60Hz. Per tensioni maggiori contattare l'assistenza tecnica SULZER.

I motori monofase possono essere forniti con tensioni a richiesta da 110 a 240V sia a 50 che 60Hz.

EN

Permissible voltage and frequency variations

SULZER motors can work, according to IEC60034-1, in conditions where the voltage and frequency are different than the motor nominal values.

This standard identifies two zones:

Zone A: operation in which the voltage differs by +/- 5% and the frequency by +/- 2% compared to the nominal values.

Zone B: operation in which the voltage differs by +/- 10% and the frequency by +/- 3% compared to the nominal values.

The motors can operate in continuous duty S1 in Zone A and only for reduced periods of time in Zone B.

The motor will heat up more if it is operated in conditions where voltage and frequency differ from the nominal

Available voltages

The standard voltages supplied are:

- 1~ 50Hz P2≤4kW: 230V
- 1~ 60Hz P2≤4kW: 230V
- 3~ 50Hz P2≤4kW: 230/400V
- 3~ 50Hz P2> 4kW: 400/690V
- 3~ 60Hz P2≤4kW: 230/400V
- 3~ 60Hz P2> 4kW: 460/800V

All three-phase motors can be supplied with voltages on request up to 690V both at 50 and 60Hz. For higher voltages contact SULZER technical assistance. Single-phase motors can be supplied with voltages on request from 110 to 240V both at 50 and 60Hz.

ES

Variaciones admisibles de tensión y frecuencia

Los motores SULZER pueden funcionar, de acuerdo con IEC60034-1, en condiciones donde la tensión y la frecuencia son diferentes a los valores nominales del motor.

Esta norma identifica dos áreas:

Zona A: operación en la que la tensión difiere en +/- 5% y la frecuencia en +/- 2% respecto a los valores nominales.

Zona B: operación en la que la tensión difiere en +/- 10% y la frecuencia en +/- 3% respecto a los valores nominales.

Los motores pueden operar en servicio continuo S1 en la Zona A y solo durante períodos reducidos de tiempo en la Zona B.

El motor se calentará más si se opera en condiciones donde la tensión y la frecuencia difieren de la nominal.

Tensiones disponibles

Las tensiones estándar suministradas son:

- 1~ 50Hz P2≤4kW: 230V
- 1~ 60Hz P2≤4kW: 230V
- 3~ 50Hz P2≤4kW: 230/400V
- 3~ 50Hz P2> 4kW: 400/690V
- 3~ 60Hz P2≤4kW: 230/400V
- 3~ 60Hz P2> 4kW: 460/800V

Todos los motores trifásicos pueden suministrarse con voltajes bajo pedido hasta 690V, tanto a 50 como a 60 Hz. Para tensiones más altas, contacte a la asistencia técnica de SULZER.

Los motores monofásicos pueden suministrarse con voltajes bajo pedido de 110 a 240 V, tanto a 50 como a 60 Hz.

FR

Variaciones admisibles de tensión y frecuencia

Los motores SULZER pueden funcionar, de acuerdo con IEC60034-1, en condiciones donde la tensión y la frecuencia son diferentes a los valores nominales del motor.

Esta norma identifica dos áreas:

Zona A: operación en la que la tensión difiere en +/- 5% y la frecuencia en +/- 2% respecto a los valores nominales.

Zona B: operación en la que la tensión difiere en +/- 10% y la frecuencia en +/- 3% respecto a los valores nominales.

Los motores pueden operar en servicio continuo S1 en la Zona A y solo durante períodos reducidos de tiempo en la Zona B.

El motor se calentará más si se opera en condiciones donde la tensión y la frecuencia difieren de la nominal.

Tensiones disponibles

Las tensiones estándar suministradas son:

- 1~ 50Hz P2≤4kW: 230V
- 1~ 60Hz P2≤4kW: 230V
- 3~ 50Hz P2≤4kW: 230/400V
- 3~ 50Hz P2> 4kW: 400/690V
- 3~ 60Hz P2≤4kW: 230/400V
- 3~ 60Hz P2> 4kW: 460/800V

Todos los motores trifásicos pueden suministrarse con voltajes bajo pedido hasta 690V, tanto a 50 como a 60 Hz. Para tensiones más altas, contacte a la asistencia técnica de SULZER.

Los motores monofásicos pueden suministrarse con voltajes bajo pedido de 110 a 240 V, tanto a 50 como a 60 Hz.

CUSCINETTI

Bearings • Rodamientos • Roulements

Dimensioni - Tabella cuscinetti standard

Dimensions - Standard bearings table • Dimensiones - Tabla de rodamientos estandar • Dimensions - Tableau des roulements standard

Tipo Type Tipo Type	Grandezza della carcassa Frame size Grandezza de la carcasa Dimensions du carter	Cuscinetto DE DE bearing Cojinete DE Roulement DE	Cuscinetto NDE NDE bearing Cojinete NDE Roulement NDE
MT	71	6202-ZZ	6202-ZZ
MT-MTS	80	6204-ZZ	6204-ZZ
MT	90	6205-ZZ	6205-ZZ
MTS	100	6206-ZZ	6206-ZZ
MT	112	6206-ZZ	6206-ZZ
MTS	132	6208-ZZ	6208-ZZ
MT	160	6309-ZZ	6309-ZZ
MT	180	6310-ZZ	6310-ZZ
MT	200	6312-ZZ	6310-ZZ
MTS	225	6314-Z	6314-Z
MTS	250	6314-Z	6314-Z
MTS	280	6316	6316

IT

Lubrificazione

Cuscinetti radiali a sfere a grasso permanente fino a grandezza 200, cuscinetti radiali a sfere con ingrassatore per grandezze 225, 250 e 280.

EN

Lubrication

Radial ball bearings with permanent grease up to size 200, radial ball bearings with greaser for sizes 225, 250 and 280.

ES

Lubricación

Rodamientos radiales de bolas con grasa permanente hasta el tamaño 200, rodamientos radiales de bolas con lubricador para los tamaños 225, 250 y 280.

FR

Lubrification

Roulements à billes radiaux avec graisse permanente jusqu'à la taille 200, roulements à billes à gorge profonde avec graisseur pour les tailles 225, 250 et 280

Carichi ammessi

Nelle tabelle seguenti sono riportati i carichi radiali e assiali ammessi per una durata di base (L 10h) di 20000 e 40000 ore di funzionamento.

La durata di base L 10h è calcolata secondo ISO 281 (Rolling bearings — Dynamic load ratings and rating life) ed è la durata che si prevede possa essere raggiunta dal 90% dei cuscinetti di una campionatura sufficientemente grande e apparentemente identici, che operano nelle stesse condizioni.

Allowed loads

The following tables show the permissible radial and axial loads for a basic duration (L 10h) of 20000 and 40000 hours of operation.

The basic duration L 10h is calculated according to ISO 281 (Rolling bearings - Dynamic load ratings and rating life) and it is the duration that is expected to be reached by 90% of the bearings of a sufficiently large and apparently identical sample, which operate in the same conditions.

Cargas permitidas

Las siguientes tablas muestran las cargas radiales y axiales permitidas para una duración básica (L 10h) de 20000 y 40000 horas de operación.

La duración básica L 10h se calcula de acuerdo con la norma ISO 281 (Rolling bearings — Dynamic load ratings and rating life) y es la duración que se espera que alcance el 90% de los rodamientos de una muestra suficientemente grande y aparentemente idéntica, que opera en la misma condiciones.

Charges autorisées

Les tableaux suivants indiquent les charges radiales et axiales admissibles pour une durée de base (L 10h) de 20000 et 40000 heures de fonctionnement.

La durée de base L 10h est calculée conformément à la norme ISO 281 (Roulements - Charges dynamiques et durée de vie nominale) et correspond à la durée que devraient atteindre 90% des roulements d'un échantillon suffisamment grand et apparemment identique, qui fonctionnent dans les mêmes conditions

Carichi radiali ammessi

La tabella seguente riporta i valori dei carichi radiali ammessi per motori di forma B3 e B35 a 50 Hz, in assenza di carico assiale e a 25°C di temperatura ambiente. I valori dei carichi sono riportati per carico applicato all'estremità dell'albero (x_{max}) e per carico applicato in corrispondenza della battuta (x₀). Valori dei carichi per punti di applicazione intermedi (x) sono calcolabili con la seguente formula:

$$F_{Rx} = F_{x_0} - \frac{x}{l} [F_{x_0} - F_{x_{max}}]$$

l = lunghezza sporgenza albero (mm)

Permissible radial loads

The following table shows the values of the permissible radial loads for B3 and B35 motors at 50 Hz, in the absence of axial load and at 25 °C ambient temperature. Load values are reported for load applied to the end of the shaft (x_{max}) and for load applied to the stop (x₀). Load values for intermediate application points (x) can be calculated with the following formula:

$$F_{Rx} = F_{x_0} - \frac{x}{l} [F_{x_0} - F_{x_{max}}]$$

l = shaft protrusion length (mm)

Cargas radiales admisibles

La siguiente tabla muestra los valores de las cargas radiales permitidas para los motores B3 y B35 a 50 Hz, en ausencia de carga axial y a una temperatura ambiente de 25 ° C. Los valores de carga se informan para la carga aplicada al extremo del eje (x_{max}) y para la carga aplicada al tope (x₀). Los valores de carga para los puntos de aplicación intermedios (x) se pueden calcular con la siguiente fórmula:

$$F_{Rx} = F_{x_0} - \frac{x}{l} [F_{x_0} - F_{x_{max}}]$$

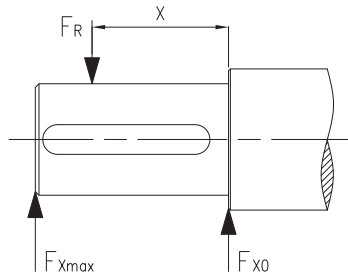
l = longitud de saliente del eje (mm)

Charges radiales admissibles

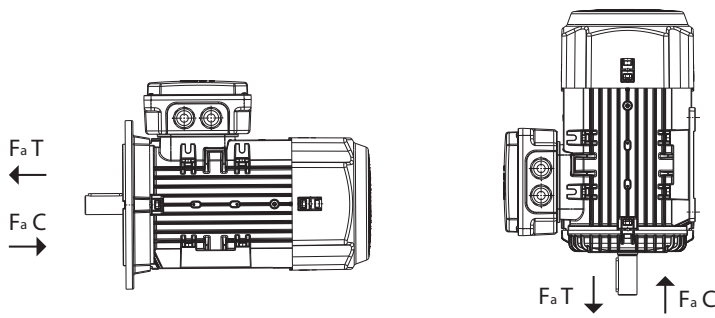
Le tableau suivant indique les valeurs des charges radiales admissibles pour les moteurs B3 et B35 à 50 Hz, en l'absence de charge axiale et à une température ambiante de 25 ° C. Les valeurs de charge sont rapportées pour la charge appliquée à l'extrémité de l'arbre (x_{max}) et pour la charge appliquée à la butée (x₀). Les valeurs de charge pour les points d'application intermédiaires (x) peuvent être calculées à l'aide de la formule suivante:

$$F_{Rx} = F_{x_0} - \frac{x}{l} [F_{x_0} - F_{x_{max}}]$$

l = longueur de la saillie de l'arbre (mm)



Grandezza della carcassa Frame size Grandezza de la carcasa Dimensions du carter	Poli Poles Polos Poles	Lunghezza sporgenza albero Length of shaft extension Longitud de saliente del eje Longueur de la saillie de l'arbre E - l (mm)	Carichi radiali Radial forces - Cargas radiales - Charges radiales			
			20000 h		40000 h	
			F _{x₀} (N)	F _{x_{max}} (N)	F _{x₀} (N)	F _{x_{max}} (N)
71	2	30	470	400	375	315
71	4	30	590	500	465	395
80	2	40	760	620	600	490
80	4	40	970	820	770	650
90	2	50	840	670	670	530
90	4	50	1065	845	835	665
100	2	60	1170	960	920	760
100	4	60	1470	1210	1160	950
112	2	60	1170	940	920	740
112	4	60	1470	1210	1160	950
132	2	80	1810	1440	1420	1130
132	4	80	2270	1800	1780	1420
160	2	110	3270	2620	2570	2060
160	4	110	4110	3340	3220	2620
180	2	110	3670	3000	2890	2360
180	4	110	4550	3720	3560	2910
200	2	110	4930	4030	3880	3170
200	4	110	6200	5070	4870	3980
225	2	110	6210	5150	4870	4040
225	4	140	7780	6170	6090	4830
250	2	140	6180	4900	4840	3830
250	4	140	7780	6260	6080	4890
280	2	140	7130	6150	5500	4770
280	4	140	8900	7700	6890	5950



Carichi assiali ammessi • Allowed axial loads • Cargas axiales permitidas • Charges axiales admissibles

Grandezza della carcassa Frame size Grandeza de la carcasa Dimensions du carter	Poli Poles Polos Poles	Lunghezza sporgenza albero Length of shaft extension Longitud de saliente del eje Longueur de la saillie de l'arbre E - l (mm)	Carichi radiali Radial forces • Cargas radiales • Charges radiales							
			IM B3 - B5 - B35 - B14 - B6 - B7 - B8				IM V1 - V5 - V18			
			20000 h		40000 h		20000 h		40000 h	
			Fa C (N)	Fa T (N)	Fa C (N)	Fa T (N)	Fa C (N)	Fa T (N)	Fa C (N)	Fa T (N)
71	2	30	395	270	300	170	410	390	310	290
71	4	30	530	330	395	190	545	515	415	385
80	2	40	655	510	495	340	685	635	525	475
80	4	40	870	700	650	470	925	835	710	615
90	2	50	715	570	540	400	755	690	580	515
90	4	50	955	770	715	520	1015	915	775	675
100	2	60	970	720	735	480	1030	925	800	690
100	4	60	1295	950	965	630	1395	1230	1065	900
112	2	60	965	730	735	470	1040	915	810	680
112	4	60	1295	920	960	580	1420	1210	1080	870
132	2	80	1525	1140	1150	730	1680	1420	1310	1040
132	4	80	2025	1380	1510	850	2270	1860	1750	1340
160	2	110	2570	2330	1935	1700	2880	2360	2240	1720
160	4	110	3400	2810	2540	1910	3890	3090	3020	2220
180	2	110	3020	2800	2260	2040	3370	2770	2620	2020
180	4	110	3960	3100	2970	2150	4580	3560	3580	2560
200	2	110	3920	3920	2940	2940	4400	3600	3420	2610
200	4	110	5170	5170	3900	3900	5810	4760	4520	3480
225	2	110	5090	5090	3800	3800	5860	4570	4580	3280
225	4	140	6700	6700	5040	5040	7820	5980	6140	4300
250	2	140	5080	5080	3790	3790	5960	4480	4670	3190
250	4	140	6680	6680	5020	5020	7940	5860	6260	4170
280	2	140	5760	5760	4270	4270	7470	4600	5960	3090
280	4	140	7540	7540	5650	5650	10000	5870	8100	3970

DERATING

Derating • Derrateo • Deration

IT

I dati riportati nelle tabelle di catalogo sono validi per servizio continuo secondo quanto specificato in IEC 60034-1, per temperatura ambiente massima di 40°C e altitudine (H) sul livello del mare di 1000 m.

Per temperature e altitudini superiori, la potenza erogabile dal motore deve essere ridotta secondo la seguente formula:

$$P = P_N \cdot K$$

Dove

- P = potenza erogabile ad altitudine H e temperatura ambiente T
- P_N = Potenza nominale del motore
- K = coefficiente di declassamento (vedi tabella)

EN

The data shown in the catalog tables are valid for continuous service as specified in IEC 60034-1, for maximum ambient temperature of 40 °C and altitude (H) above sea level of 1000 m.

For higher temperatures and altitudes, the power that can be supplied by the motor must be reduced according to the following formula:

$$P = P_N \cdot K$$

Where it is

- P = deliverable power at altitude H and room temperature T
- P_N = Motor nominal power
- K = derating coefficient (see table)

ES

Los datos que se muestran en las tablas del catálogo son válidos para el servicio continuo según lo especificado en IEC 60034-1, para una temperatura ambiente máxima de 40 °C y una altitud (H) sobre el nivel del mar de 1000 m.

Para temperaturas y altitudes más altas, la potencia que puede suministrar el motor debe reducirse de acuerdo con la siguiente fórmula:

$$P = P_N \cdot K$$

donde

- P = potencia de entrega a altitud H y temperatura ambiente T
- P_N = potencia nominal del motor
- K = coeficiente de reducción (ver tabla)

FR

Les données indiquées sur le tableau du catalogue sont valides pour service continu selon ce qui est spécifié dans la norme CEI 60034-1, pour une température ambiante maximale de 40 °C et à l'altitude (H) sur le niveau de la mer de 1000m

Pour températures et altitudes supérieures, la puissance qui peut donner le moteur doit être baissée selon la formule suivante :

$$P = P_N \cdot K$$

Où

- P = puissance de refoulement à l'altitude H et à la température ambiante T
- P_N = puissance nominale du moteur
- K = coefficient de réduction (voir tableau)

H (m slm)	<30°C	40°C	45°C	50°C	55°C	60°C
1000	1,06	1	0,96	0,93	0,88	0,84
1500	1,04	0,97	0,93	0,9	0,85	0,82
2000	1	0,94	0,91	0,87	0,83	0,79
2500	0,96	0,9	0,87	0,84	0,8	0,75
3000	0,93	0,87	0,84	0,81	0,77	0,73
3500	0,89	0,82	0,8	0,77	0,73	0,7
4000	0,86	0,8	0,77	0,75	0,71	0,67

SCATOLA MORSETTIERA E FORI PER PRESSACAVI

Terminal box and holes for cable glands • Caja de terminales y agujeros para prensacables • Boîte à bornes et trous pour presse-étoupes

Tipo Type Tipo Type	Grandezza della carcassa Frame size Grandeza de la carcasa Dimensions du carter	Nr. Fori Holes Nr. Nr. agujeros Número de trous	Tipo foro Hole type Tipo de agujero Type de trou
MT	71	1	PG11
MT	80	1	PG13.5
MTS	80	2+2	n.2 M20x1,5 + n.2 M16x1,5
MT	90	2	PG13.5
MTS	100	2	M25x1.5
MT	112	2	n.1 M20x1,5 + n.1 M25x1,5
MTS	132	2	M32x1.5
MT	160	2	PG21
MT	180	2	PG29
MT	200	2	PG29
MTS	225	2+1	n°2 PG42 + n°1 PG9
MTS	250	2+1	n°2 PG42 + n°1 PG9
MTS	280	2	M50x1.5

SCALDIGLIE ANTICONDENSA

Anti-condensation heaters • Calentadores anticondensación • Réchauffeurs anticondensatio

In caso di utilizzo dei motori in ambienti con elevata umidità ed elevate escursioni termiche si consiglia l'utilizzo di scaldiglie anticondensa. Nella tabella seguente sono riportate le potenze generalmente utilizzate:

If the motors are used in environments with high humidity and high temperature ranges, it is advisable to use anti-condensation heaters. The following table shows the powers generally used:

En caso de utilizar los motores en ambientes con índices elevados de humedad y rangos elevados de temperatura, se recomienda el uso de calentadores anticondensación.

La siguiente tabla muestra las potencias generalmente utilizadas:

En cas d'utilisation des moteurs dans des environnements très humides et à des températures élevées, il est conseillé d'utiliser des réchauffeurs anticondensation. Le tableau suivant indique les puissances généralement utilisées:

Frame size	Voltage	Power
	V	W ± 10%
80	110	8
80	220	8
90	110	22
90	220	25
100	110	27
100	220	26
112	110	21
112	220	21
132	110	40
132	220	40
160	110	40
160	220	40

Frame size	Voltage	Power
	V	W ± 10%
180	110	25
180	220	26
200	110	25
200	220	26
225	110	39
225	220	42
250	110	39
250	220	42
280	110	67
280	220	65

DISPONIBILE VERSIONE CON INVERTER INTEGRATO

Version with frequency changer on the motor available • Disponibile versione con variador de frecuencia integrado • Il est disponible la version avec variater intégré

Sono disponibili a richiesta inverter per installazione a bordo motore per potenze fino a 15kW compresi.

Frequency changers available on request for installation on the motor for powers up to 15kW included.

Están disponibles bajo pedido los variadores de velocidad para intalación en el motor para potencias hasta 15kW inclusive.

Sur demande, il est possible de fournir variateurs pour installation sur moteur pour puissances jusqu'à 15Kw inclus

IVM...	<p>Versione per alimentazione inverter monofase e motore trifase Version for single-phase inverter power supply and three-phase motor Versión para alimentación monofásica del variador de frecuencia y trifásica para el motor Version pour alimentation monophasée avec variateur et moteur triphasé</p>
IVT...	<p>Versione per alimentazione inverter trifase e motore trifase Version for three-phase inverter power supply and three-phase motor Versión para alimentación trifásica del variador de frecuencia y motor Version pour alimentation triphasée et moteur triphasé</p>

CARATTERISTICHE STANDARD

Standard features • Características estandar • Caractéristiques standard

	IVM...	IVT...
Tensione in ingresso • Input voltage • Tension en entrada • Tension d'entrée	1~ 100-244V	3~ 200-460V
Tensione in uscita • Output voltage • Tension en salida • Tension en sortie	3~ 100-244V	3~ 200-460V
Frequenza in ingresso • Input frequency • Frecuencia en entrada • Frequence d'entrée	f1 50/60Hz	50/60Hz
Temperatura ambiente • Ambient temperature • Temperatura ambiente • Température ambiante	0°C - +40°C	0°C - +40°C

DATI TECNICI

Technical data • Datos tecnicos • Données techniques

Tipo Type	P _{N2}		I ₂	Starting	IP	VFD type
	kW	HP	A			
IVM...-HP3-9.5A	2,2	3	9,5	In: 0-5V / 15V Out: 0-5V / 15V 4-20mA	IP55	V/f
IVT...-HP3-5.5A	2,2	3	5,5			
IVT...-HP5.5-11A	4	5,5	11			FOC (Field Oriented Control)
IVT...-HP7.5-14.5A	5,5	7,5	14,5			
IVT...-HP10-19A	7,5	10	19			
IVT...-HP15-26A	11	15	26			
IVT...-HP20-35A	15	20	35			

P_{N2}: Massima potenza motore • Maximum motor power • Maxima potencia motor • Puissance maximale moteur

I₂: Massima corrente in uscita • Maximum output current • Maxima corriente en salida • Courant maximum de sortie

Sensors: Segnali compatibili • Compatible signals • Señales compatibles • Signaux compatibles

IP: Grado di protezione • Degree of protection • Grado de protección • Degré de protection

VFD type: Logica di controllo • Control type • Tipo de control • Logique de contrôle

PARTI DI RICAMBIO

Spare parts - Piezas de repuesto - Pièces de rechange

43	TIPO • Type • Tipo • Type _____ GRANDEZZA DELLA CARCASSA • Frame Size • Grandeza de la Carcasa • Dimensions du Carter _____ FORMA COSTRUTTIVA • Mounting • Forma Constructiva • Forme Constructive _____	MT 71 - 80 - 90 - 112 B5 - B14
45	TIPO • Type • Tipo • Type _____ GRANDEZZA DELLA CARCASSA • Frame Size • Grandeza de la Carcasa • Dimensions du Carter _____ FORMA COSTRUTTIVA • Mounting • Forma Constructiva • Forme Constructive _____	MTS 80 B5 - B14
47	TIPO • Type • Tipo • Type _____ GRANDEZZA DELLA CARCASSA • Frame Size • Grandeza de la Carcasa • Dimensions du Carter _____ FORMA COSTRUTTIVA • Mounting • Forma Constructiva • Forme Constructive _____	MTS 160 B5 - B14
49	TIPO • Type • Tipo • Type _____ GRANDEZZA DELLA CARCASSA • Frame Size • Grandeza de la Carcasa • Dimensions du Carter _____ FORMA COSTRUTTIVA • Mounting • Forma Constructiva • Forme Constructive _____	MT 180-200 B5
51	TIPO • Type • Tipo • Type _____ GRANDEZZA DELLA CARCASSA • Frame Size • Grandeza de la Carcasa • Dimensions du Carter _____ FORMA COSTRUTTIVA • Mounting • Forma Constructiva • Forme Constructive _____	MT 71 - 80 - 90 - 112 B5
53	TIPO • Type • Tipo • Type _____ GRANDEZZA DELLA CARCASSA • Frame Size • Grandeza de la Carcasa • Dimensions du Carter _____ FORMA COSTRUTTIVA • Mounting • Forma Constructiva • Forme Constructive _____	MTS 225 - 250 B5
55	TIPO • Type • Tipo • Type _____ GRANDEZZA DELLA CARCASSA • Frame Size • Grandeza de la Carcasa • Dimensions du Carter _____ FORMA COSTRUTTIVA • Mounting • Forma Constructiva • Forme Constructive _____	MT 71 - 80 - 90 - 112 B3 - B35
57	TIPO • Type • Tipo • Type _____ GRANDEZZA DELLA CARCASSA • Frame Size • Grandeza de la Carcasa • Dimensions du Carter _____ FORMA COSTRUTTIVA • Mounting • Forma Constructiva • Forme Constructive _____	MTS 80 B3 - B35
59	TIPO • Type • Tipo • Type _____ GRANDEZZA DELLA CARCASSA • Frame Size • Grandeza de la Carcasa • Dimensions du Carter _____ FORMA COSTRUTTIVA • Mounting • Forma Constructiva • Forme Constructive _____	MTS 100 - 132 B3 - B35
61	TIPO • Type • Tipo • Type _____ GRANDEZZA DELLA CARCASSA • Frame Size • Grandeza de la Carcasa • Dimensions du Carter _____ FORMA COSTRUTTIVA • Mounting • Forma Constructiva • Forme Constructive _____	MT 160 B3 - B35
63	TIPO • Type • Tipo • Type _____ GRANDEZZA DELLA CARCASSA • Frame Size • Grandeza de la Carcasa • Dimensions du Carter _____ FORMA COSTRUTTIVA • Mounting • Forma Constructiva • Forme Constructive _____	MT 180 - 200 B3 - B35
65	TIPO • Type • Tipo • Type _____ GRANDEZZA DELLA CARCASSA • Frame Size • Grandeza de la Carcasa • Dimensions du Carter _____ FORMA COSTRUTTIVA • Mounting • Forma Constructiva • Forme Constructive _____	MTS 225 - 250 B3 - B35
67	TIPO • Type • Tipo • Type _____ GRANDEZZA DELLA CARCASSA • Frame Size • Grandeza de la Carcasa • Dimensions du Carter _____ FORMA COSTRUTTIVA • Mounting • Forma Constructiva • Forme Constructive _____	MTS 280 B3 - B35

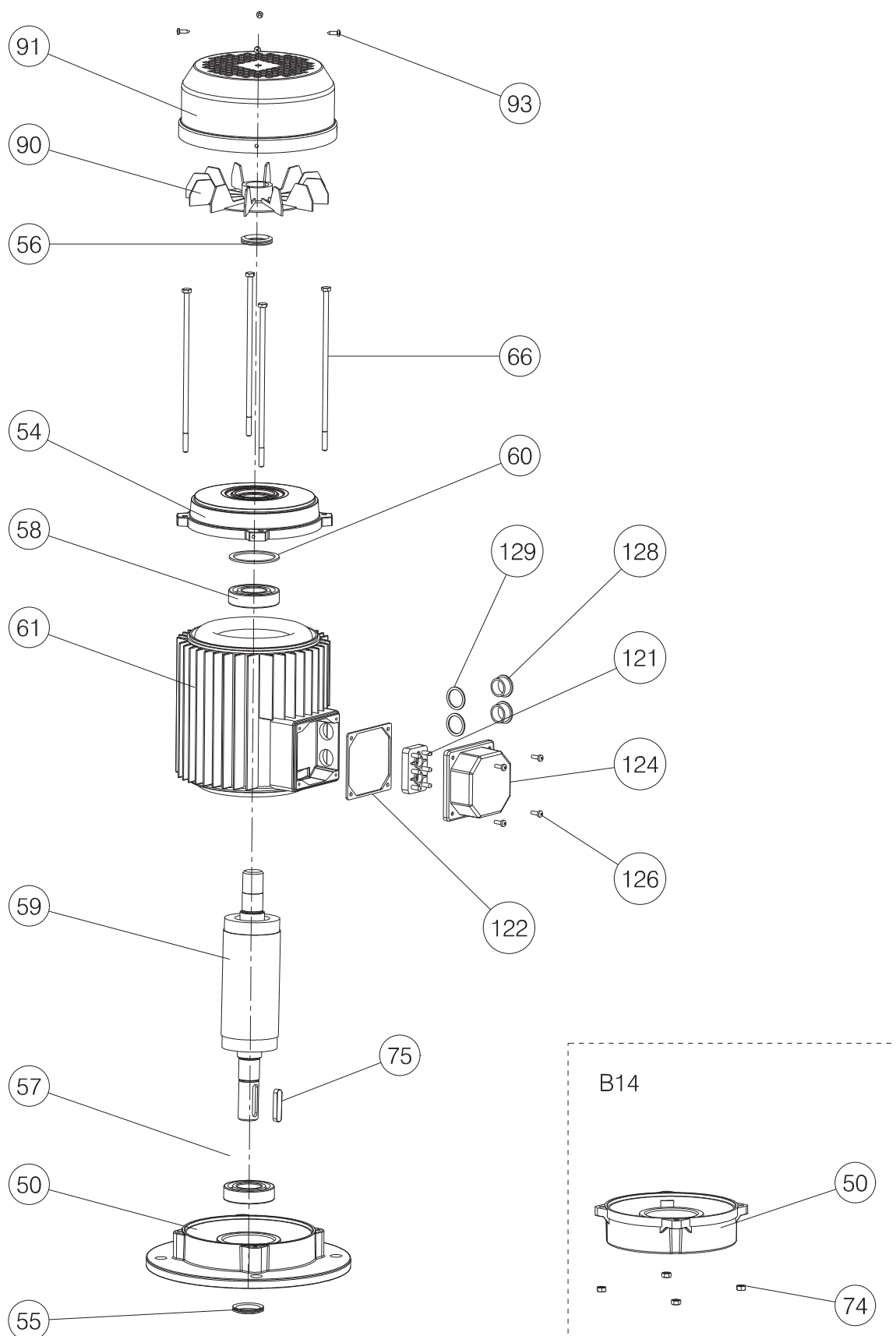
MOT-6a

TIPO • Type • Tipo • Type

MT

GRANDEZZA DELLA CARCASSA • Frame Size • Grandeza de la Carcasa • Dimensions du Carter
71 - 80 - 90 - 112

FORMA COSTRUTTIVA • Mounting • Forma Constructiva • Forme Constructive
B5 - B14



N.	COMPONENTE	COMPONENT	COMPONENTE	COMPOSANT
50	Calotta motore DE	Motor endshield DE	Tapa motor DE	Calotte moteur DE
54	Calotta motore NDE	Motor endshield NDE	Tapa motor NDE	Calotte moteur NDE
▼ 55	Anello di tenuta albero motore DE	Seal ring DE	Anillo de estanqueidad DE	Bague d'étanchéité DE
▼ 56	Anello di tenuta albero motore NDE	Seal ring NDE	Anillo de estanqueidad NDE	Bague d'étanchéité NDE
▼ 57	Cuscinetto motore DE	Bearing DE	Cojinete DE	Roulement DE
▼ 58	Cuscinetto motore NDE	Bearing NDE	Cojinete NDE	Roulement NDE
59	Albero rotore	Shaft with rotor	Eje rotor	Arbre rotor
▼ 60	Anello elastico LMKAS	Elastic ring	Anillo elástico	Bague élastique
61	Carcassa con statore avvolto	Casing with wound stator	Carcasa con estator bobinado	Carcasse avec stator enroulé
66	Tirante motore	Tie rod	Tirante	Tige
74	Dado fissaggio calotta	Nut	Tuerca	Ecrou
75	Linguetta	Key	Langueta	Languette
90	Ventola	Fan	Ventilador	Ventilateur
91	Copriventola	Fan cover	Cubre-ventilador	Couvercle
93	Vite fissaggio copriventola	Screw	Tornillo	ventilateur
121	Morsettiera completa	Complete terminal board	Caja de bornes	Vis
▼ 122	Guarnizione coperchio morsettiera	Gasket	completa	Plaque à bornes
124	Coperchio morsettiera	Terminal board cover	Guarnición	complète
126	Vite fissaggio coperchio morsettiera	Screw	Tapa caja de bornes	joint
128	Tappo morsettiera	Plug	Tornillo	Couvercle boîte à bornes
129	Guarnizione tappo morsettiera	Gasket	Tapón	Vis

▼ **Parti di ricambio raccomandate.**

Recommended spare parts • Piezas de puseo recomendadas • Piéce de rchange recommandées

Fornire sempre il numero di matricola riportato sulla targhetta identificativa per la corretta valutazione dei ricambi.

Always provide the serial number reported on the plate for the correct evaluation of spare parts • Informar siempre el numero de matricula reportado sobre la placa para una correcta evaluacion de los repuestos • Communiquer toujours le numero de serie écrit sur la plaque pour la bonne identification des pieces de rechange.

MOT-6b

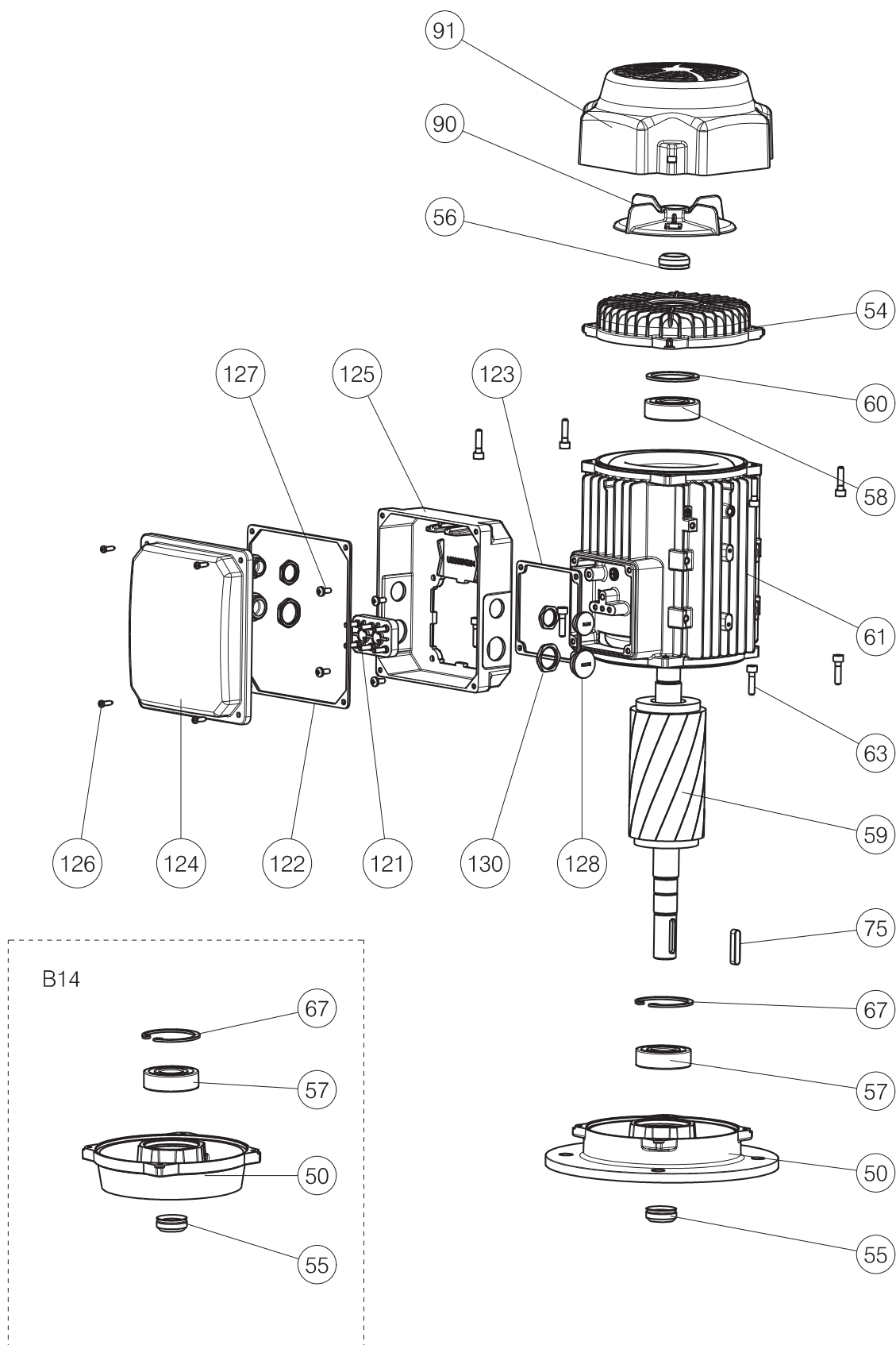
TIPO • Type • Tipo • Type

MTS

GRANDEZZA DELLA CARCASSA • Frame Size • Grandeza de la Carcasa • Dimensions du Carter
80

FORMA COSTRUTTIVA • Mounting • Forma Constructiva • Forme Constructive

B5 - B14



N.	COMPONENTE	COMPONENT	COMPONENTE	COMPOSANT
50	Calotta motore DE	Motor endshield DE	Tapa motor DE	Calotte moteur DE
54	Calotta motore NDE	Motor endshield NDE	Tapa motor NDE	Calotte moteur NDE
▼ 55	Anello di tenuta albero motore DE	Seal ring DE	Anillo de estanqueidad DE	Bague d'étanchéité DE
▼ 56	Anello di tenuta albero motore NDE	Seal ring NDE	Anillo de estanqueidad NDE	Bague d'étanchéité NDE
▼ 57	Cuscinetto motore DE	Bearing DE	Cojinete DE	Roulement DE
▼ 58	Cuscinetto motore NDE	Bearing NDE	Cojinete NDE	Roulement NDE
59	Albero rotore	Shaft with rotor	Eje rotor	Arbre rotor
▼ 60	Anello elastico LMKAS	Elastic ring	Anillo elástico	Bague élastique
61	Carcassa con statore avvolto	Casing with wound stator	Carcasa con estator bobinado	Carcasse avec stator enroulé
63	Vite fissaggio calotta lato ventola su carcassa motore	Screw	Tornillo	Vis
67	Anello seeger per cuscinetto	Seeger ring	Anillo Seeger	Bague Seeger
75	Linguetta	Key	Lengueta	Languette
90	Ventola	Fan	Ventilador	Ventilateur
91	Copriventola	Fan cover	Cubre-ventilador	Couvercle ventilateur
121	Morsettiera completa	Complete terminal board	Caja de bornes completa	Plaque à bornes complète
▼ 122	Guarnizione coperchio morsettiera	Gasket	Guarnición	joint
▼ 123	Guarnizione scatola morsettiera	Gasket	Guarnición	joint
124	Coperchio morsettiera	Terminal board cover	Tapa caja de bornes	Couvercle boîte à bornes
125	Scatola morsettiera	Terminal box	Caja bornera	Boite plaque à bornes
126	Vite fissaggio coperchio morsettiera	Screw	Tornillo	Vis
127	Vite fissaggio scatola morsettiera	Screw	Tornillo	Vis
128	Tappo morsettiera	Plug	Tapón	Bouchon
130	Ghiera filettata	Ferrule	Anillo roscado	Bague fileté

▼ **Parti di ricambio raccomandate.**

Recommended spare parts • Piezas de puseo recomendadas • Piéce de rchange recommandées

Fornire sempre il numero di matricola riportato sulla targhetta identificativa per la corretta valutazione dei ricambi.

Always provide the serial number reported on the plate for the correct evaluation of spare parts • Informar siempre el numero de matricula reportado sobre la placa para una correcta evaluacion de los repuestos • Communiquer toujours le numero de serie écrit sur la plaque pour la bonne identification des pieces de rechange.

MOT-7

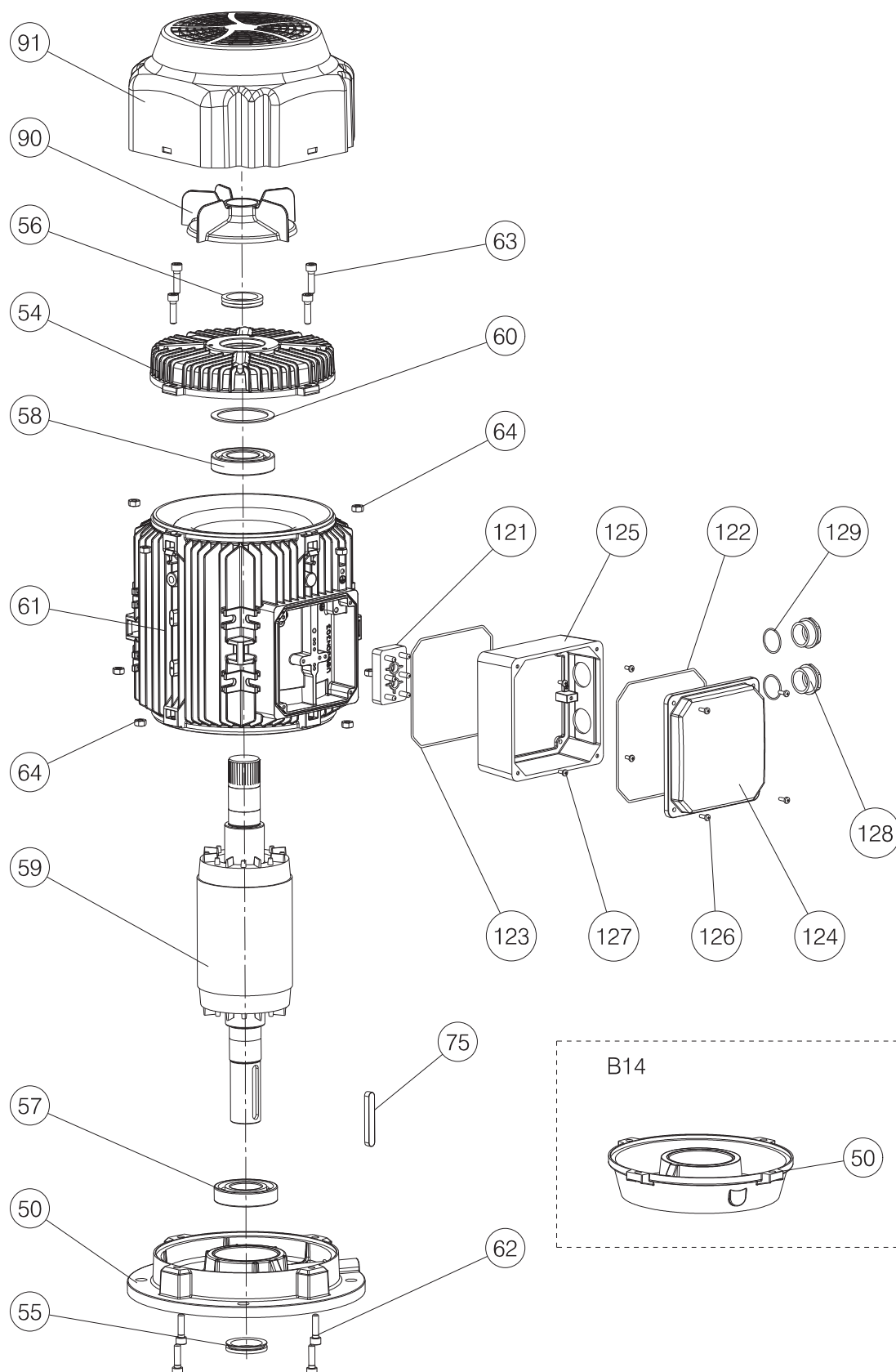
TIPO • Type • Tipo • Type

MTS

GRANDEZZA DELLA CARCASSA • Frame Size • Grandeza de la Carcasa • Dimensions du Carter
100 - 132

FORMA COSTRUTTIVA • Mounting • Forma Constructiva • Forme Constructive

B5 - B14



N.	COMPONENTE	COMPONENT	COMPONENTE	COMPOSANT
50	Calotta motore DE	Motor endshield DE	Tapa motor DE	Calotte moteur DE
54	Calotta motore NDE	Motor endshield NDE	Tapa motor NDE	Calotte moteur NDE
▼ 55	Anello di tenuta albero motore DE	Seal ring DE	Anillo de estanqueidad DE	Bague d'étanchéité DE
▼ 56	Anello di tenuta albero motore NDE	Seal ring NDE	Anillo de estanqueidad NDE	Bague d'étanchéité NDE
▼ 57	Cuscinetto motore DE	Bearing DE	Cojinete DE	Roulement DE
▼ 58	Cuscinetto motore NDE	Bearing NDE	Cojinete NDE	Roulement NDE
59	Albero rotore	Shaft with rotor	Eje rotor	Arbre rotor
▼ 60	Anello elastico LMKAS	Elastic ring	Anillo elástico	Bague élastique
61	Carcassa con statore avvolto	Casing with wound stator	Carcasa con estator bobinado	Carcasse avec stator enroulé
62	Vite fissaggio calotta lato pompa su carcassa motore	Screw	Tornillo	Vis
63	Vite fissaggio calotta lato ventola su carcassa motore	Screw	Tornillo	Vis
64	Dado fissaggio calotta su carcassa motore	Nut	Tuerca	Ecrou
75	Linguetta	Key	Lengueta	Languette
90	Ventola	Fan	Ventilador	Ventilateur
91	Copriventola	Fan cover	Cubre-ventilador	Couvercle ventilateur
121	Morsettiera completa	Complete terminal board	Caja de bornes completa	Plaque à bornes complète
▼ 122	Guarnizione coperchio morsettiera	Gasket	Guarnición	joint
▼ 123	Guarnizione scatola morsettiera	Gasket	Guarnición	joint
124	Coperchio morsettiera	Terminal board cover	Tapa caja de bornes	Couvercle boîte à bornes
125	Scatola morsettiera	Terminal box	Caja bornera	Boite plaque à bornes
126	Vite fissaggio coperchio morsettiera	Screw	Tornillo	Vis
127	Vite fissaggio scatola morsettiera	Screw	Tornillo	Vis
128	Tappo morsettiera	Plug	Tapón	Bouchon
129	Guarnizione tappo morsettiera	Gasket	Junta de tapón	Joint

▼ **Parti di ricambio raccomandate.**

Recommended spare parts • Piezas de puseo recomendadas • Piéce de rchange recommandées

Fornire sempre il numero di matricola riportato sulla targhetta identificativa per la corretta valutazione dei ricambi.

Always provide the serial number reported on the plate for the correct evaluation of spare parts • Informar siempre el numero de matricula reportado sobre la placa para una correcta evaluacion de los repuestos • Communiquer toujours le numero de serie écrit sur la plaque pour la bonne identification des pieces de rechange.

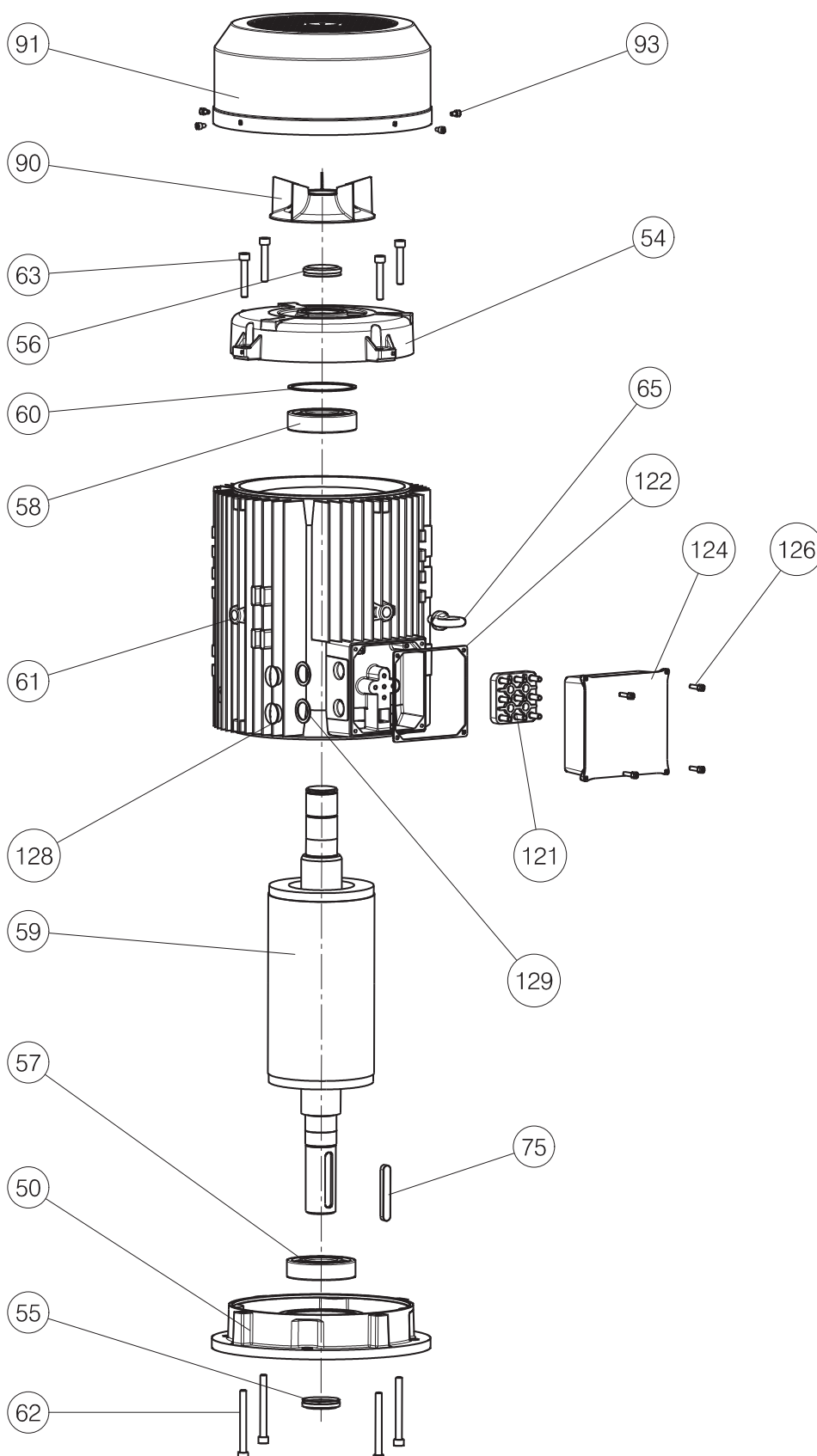
MOT-8

TIPO • Type • Tipo • Type

MT

GRANDEZZA DELLA CARCASSA • Frame Size • Grandeza de la Carcasa • Dimensions du Carter
160

FORMA COSTRUTTIVA • Mounting • Forma Constructiva • Forme Constructive
B5



N.	COMPONENTE	COMPONENT	COMPONENTE	COMPOSANT
50	Calotta motore DE	Motor endshield DE	Tapa motor DE	Calotte moteur DE
54	Calotta motore NDE	Motor endshield NDE	Tapa motor NDE	Calotte moteur NDE
▼ 55	Anello di tenuta albero motore DE	Seal ring DE	Anillo de estanqueidad DE	Bague d'étanchéité DE
▼ 56	Anello di tenuta albero motore NDE	Seal ring NDE	Anillo de estanqueidad NDE	Bague d'étanchéité NDE
▼ 57	Cuscinetto motore DE	Bearing DE	Cojinete DE	Roulement DE
▼ 58	Cuscinetto motore NDE	Bearing NDE	Cojinete NDE	Roulement NDE
59	Albero rotore	Shaft with rotor	Eje rotor	Arbre rotor
▼ 60	Anello elastico LMKAS	Elastic ring	Anillo elástico	Bague élastique
61	Carcassa con statore avvolto	Casing with wound stator	Carcasa con estator bobinado	Carcasse avec stator enroulé
62	Vite fissaggio calotta lato pompa su carcassa motore	Screw	Tornillo	Vis
63	Vite fissaggio calotta lato ventola su carcassa motore	Screw	Tornillo	Vis
65	Golfare	Eyebolt	Cáncamo	œillet
75	Linguetta	Key	Lengueta	Languette
90	Ventola	Fan	Ventilador	Ventilateur
91	Copriventola	Fan cover	Cubre-ventilador	Couvercle ventilateur
93	Vite fissaggio copriventola	Screw	Tornillo	Vis
121	Morsettiera completa	Complete terminal board	Caja de bornes completa	Plaque à bornes complète
▼ 122	Guarnizione coperchio morsettiera	Gasket	Guarnición	joint
124	Coperchio morsettiera	Terminal board cover	Tapa caja de bornes	Couvercle boîte à bornes
126	Vite fissaggio coperchio morsettiera	Screw	Tornillo	Vis
128	Tappo morsettiera	Plug	Tapón	Bouchon
129	Guarnizione tappo morsettiera	Gasket	Junta	Joint

▼ **Parti di ricambio raccomandate.**

Recommended spare parts • Piezas de puseo recomendadas • Piéce de rchange recommandées

Fornire sempre il numero di matricola riportato sulla targhetta identificativa per la corretta valutazione dei ricambi.

Always provide the serial number reported on the plate for the correct evaluation of spare parts • Informar siempre el numero de matricula reportado sobre la placa para una correcta evaluacion de los repuestos • Communiquer toujours le numero de serie écrit sur la plaque pour la bonne identification des pieces de rechange.

MOT-9

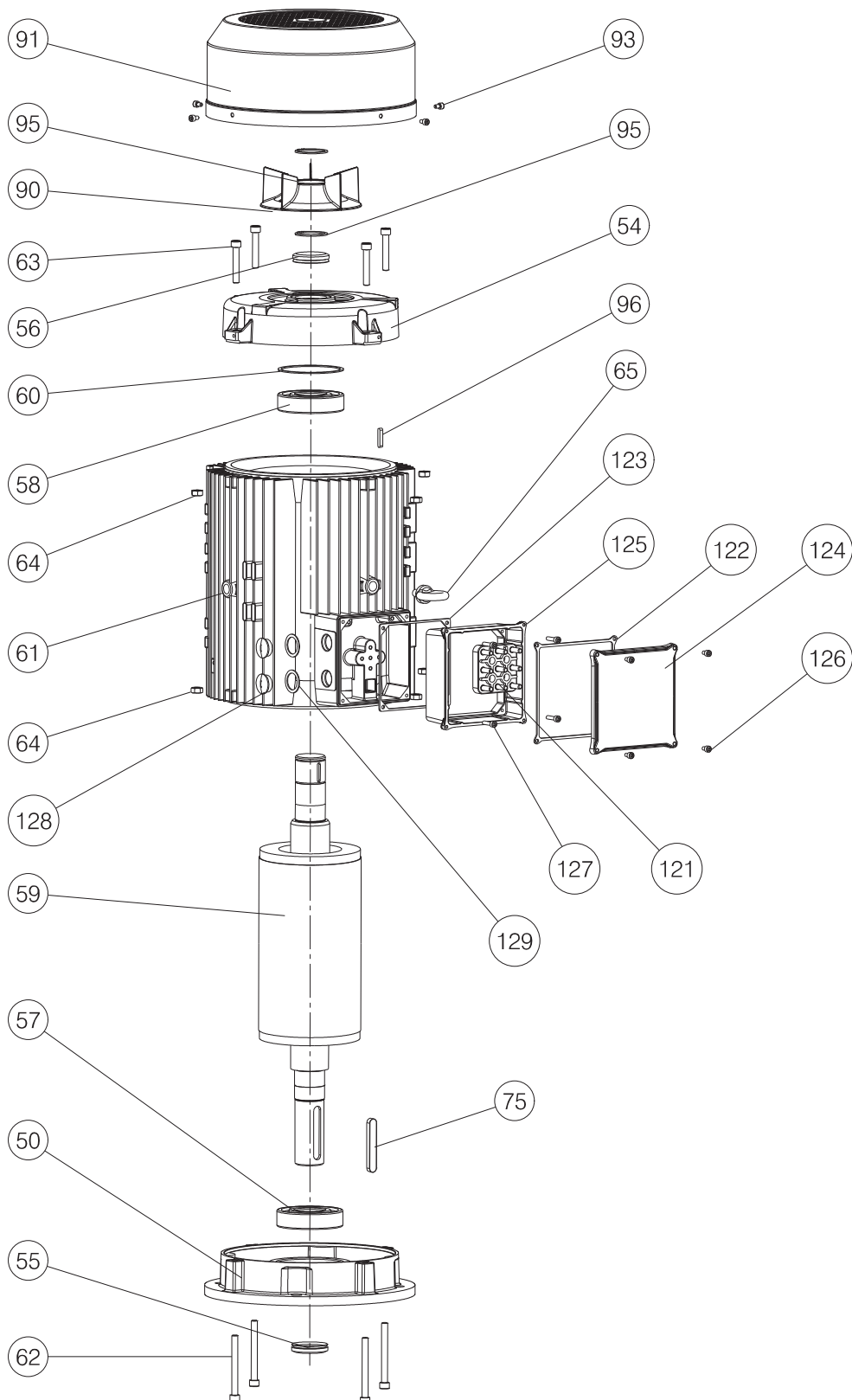
TIPO • Type • Tipo • Type

MT

GRANDEZZA DELLA CARCASSA • Frame Size • Grandeza de la Carcasa • Dimensions du Carter
180 – 200

FORMA COSTRUTTIVA • Mounting • Forma Constructiva • Forme Constructive

B5



N.	COMPONENTE	COMPONENT	COMPONENTE	COMPOSANT
50	Calotta motore DE	Motor endshield DE	Tapa motor DE	Calotte moteur DE
54	Calotta motore NDE	Motor endshield NDE	Tapa motor NDE	Calotte moteur NDE
▼ 55	Anello di tenuta albero motore DE	Seal ring DE	Anillo de estanqueidad DE	Bague d'étanchéité DE
▼ 56	Anello di tenuta albero motore NDE	Seal ring NDE	Anillo de estanqueidad NDE	Bague d'étanchéité NDE
▼ 57	Cuscinetto motore DE	Bearing DE	Cojinete DE	Roulement DE
▼ 58	Cuscinetto motore NDE	Bearing NDE	Cojinete NDE	Roulement NDE
59	Albero rotore	Shaft with rotor	Eje rotor	Arbre rotor
▼ 60	Anello elastico LMKAS	Elastic ring	Anillo elástico	Bague élastique
61	Carcassa con statore avvolto	Casing with wound stator	Carcasa con estator bobinado	Carcasse avec stator enroulé
62	Vite fissaggio calotta lato pompa su carcassa motore	Screw	Tornillo	Vis
63	Vite fissaggio calotta lato ventola su carcassa motore	Screw	Tornillo	Vis
64	Dado fissaggio calotta su carcassa motore	Nut	Tuerca	Ecrou
65	Golfare	Eyebolt	Cáncamo	œillet
75	Linguetta	Key	Lengueta	Languette
90	Ventola	Fan	Ventilador	Ventilateur
91	Copriventola	Fan cover	Cubre-ventilador	Couvercle ventilateur
93	Vite fissaggio copriventola	Screw	Tornillo	Vis
95	Anello seeger fissaggio ventola	Seeger ring	Anillo Seeger	Bague Seeger
96	Linguetta per ventola	Key	Lengueta	Languette
121	Morsettiera completa	Complete terminal board	Caja de bornes completa	Plaque à bornes complète
▼ 122	Guarnizione coperchio morsettiera	Gasket	Guarnición	joint
▼ 123	Guarnizione scatola morsettiera	Gasket	Guarnición	joint
124	Coperchio morsettiera	Terminal board cover	Tapa caja de bornes	Couvercle boîte à bornes
125	Scatola morsettiera	Terminal box	Caja bornera	Boite plaque à bornes
126	Vite fissaggio coperchio morsettiera	Screw	Tornillo	Vis
127	Vite fissaggio scatola morsettiera	Screw	Tornillo	Vis
128	Tappo morsettiera	Plug	Tapón	Bouchon
129	Guarnizione tappo morsettiera	Gasket	Junta de tapón	Joint

▼ **Parti di ricambio raccomandate.**

Recommended spare parts • Piezas de puseo recomendadas • Piéce de rachange recommandées

Fornire sempre il numero di matricola riportato sulla targhetta identificativa per la corretta valutazione dei ricambi.

Always provide the serial number reported on the plate for the correct evaluation of spare parts • Informar siempre el numero de matricula reportado sobre la placa para una correcta evaluacion de los repuestos • Communiquer toujours le numero de serie écrit sur la plaque pour la bonne identification des pieces de rechange.

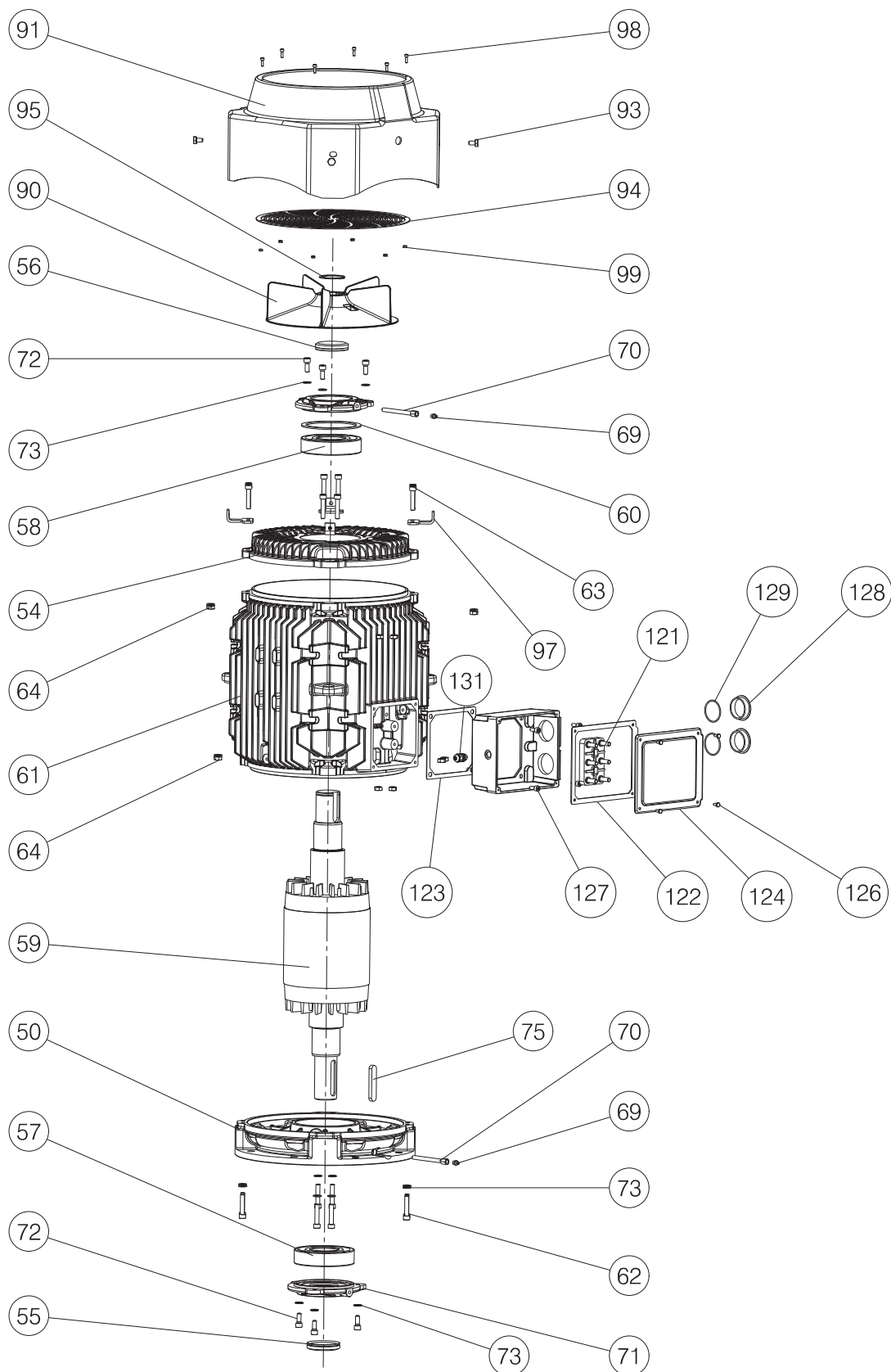
MOT-10

TIPO • Type • Tipo • Type

MTS

GRANDEZZA DELLA CARCASSA • Frame Size • Grandeza de la Carcasa • Dimensions du Carter
225 – 250

FORMA COSTRUTTIVA • Mounting • Forma Constructiva • Forme Constructive
B5



N.	COMPONENTE	COMPONENT	COMPONENTE	COMPOSANT
50	Calotta motore DE	Motor endshield DE	Tapa motor DE	Calotte moteur DE
54	Calotta motore NDE	Motor endshield NDE	Tapa motor NDE	Calotte moteur NDE
▼55	Anello di tenuta albero motore DE	Seal ring DE	Anillo de estanqueidad DE	Bague d'étanchéité DE
▼56	Anello di tenuta albero motore NDE	Seal ring NDE	Anillo de estanqueidad NDE	Bague d'étanchéité NDE
▼57	Cuscinetto motore DE	Bearing DE	Cojinete DE	Roulement DE
▼58	Cuscinetto motore NDE	Bearing NDE	Cojinete NDE	Roulement NDE
59	Albero rotore	Shaft with rotor	Eje rotor	Arbre rotor
▼60	Anello elastico LMKAS	Elastic ring	Anillo elástico	Bague élastique
61	Carcassa con statore avvolto	Casing with wound stator	Carcasa con estator bobinado	Carcasse avec stator enroulé
62	Vite fissaggio calotta lato pompa su carcassa motore	Screw	Tornillo	Vis
63	Vite fissaggio calotta lato ventola su carcassa motore	Screw	Tornillo	Vis
64	Dado fissaggio calotta su carcassa motore	Nut	Tuerca	Ecrou
69	Ingrassatore	Greaser	Engrasador	Engraisseur
70	Prolunga per ingrassatore	Greaser extension	Extensión para el engrasador	Extension pour engraisseur
71	Coperchio chiusura calotta motore esterno	Closing cover	Tapa cierre	Couvercle de fermeture
72	Vite fissaggio coperchio chiusura calotta a calotta	Screw	Tornillo	Vis
73	Rondella fissaggio coperchio chiusura calotta a calotta	Washer	Arandela	Rondelle
75	Linguetta	Key	Langueta	Languette
90	Ventola	Fan	Ventilador	Ventilateur
91	Copriventola	Fan cover	Cubre-ventilador	Couvercle ventilateur
93	Vite fissaggio copriventola	Screw	Tornillo	Vis
94	Griglia chiusura copriventola	Grid	Rejilla	Grille
95	Anello seeger fissaggio ventola	Seeger ring	Anillo Seeger	Bague Seeger
97	Staffa fissaggio copriventola	Stirrup	Abrazadera	Support de fixation
98	Vite fissaggio griglia a copriventola	Screw	Tornillo	Vis
99	Dado fissaggio griglia a copriventola	Nut	Tuerca	Ecrou
121	Morsettiera completa	Complete terminal board	Caja de bornes completa	Plaque à bornes complète
▼122	Guarnizione coperchio morsettiera	Gasket	Guarnición	joint
▼123	Guarnizione scatola morsettiera	Gasket	Guarnición	joint
124	Coperchio morsettiera	Terminal board cover	Tapa caja de bornes	Couvercle boîte à bornes
126	Vite fissaggio coperchio morsettiera	Screw	Tornillo	Vis
127	Vite fissaggio scatola morsettiera	Screw	Tornillo	Vis
128	Tappo morsettiera	Plug	Tapón	Bouchon
129	Guarnizione tappo morsettiera	Gasket	Junta	Joint
131	Pressacavo	Cable gland	Prensacable	Prese-cable

▼ **Parti di ricambio raccomandate.**

Recommended spare parts • Piezas de repuesto recomendadas • Pièces de rechange recommandées

Fornire sempre il numero di matricola riportato sulla targhetta identificativa per la corretta valutazione dei ricambi.

Always provide the serial number reported on the plate for the correct evaluation of spare parts • Informar siempre el numero de matricola reportado sobre la placa para una correcta evaluación de los repuestos • Communiquer toujours le numero de serie écrit sur la plaque pour la bonne identification des pièces de rechange.

MOT-11a

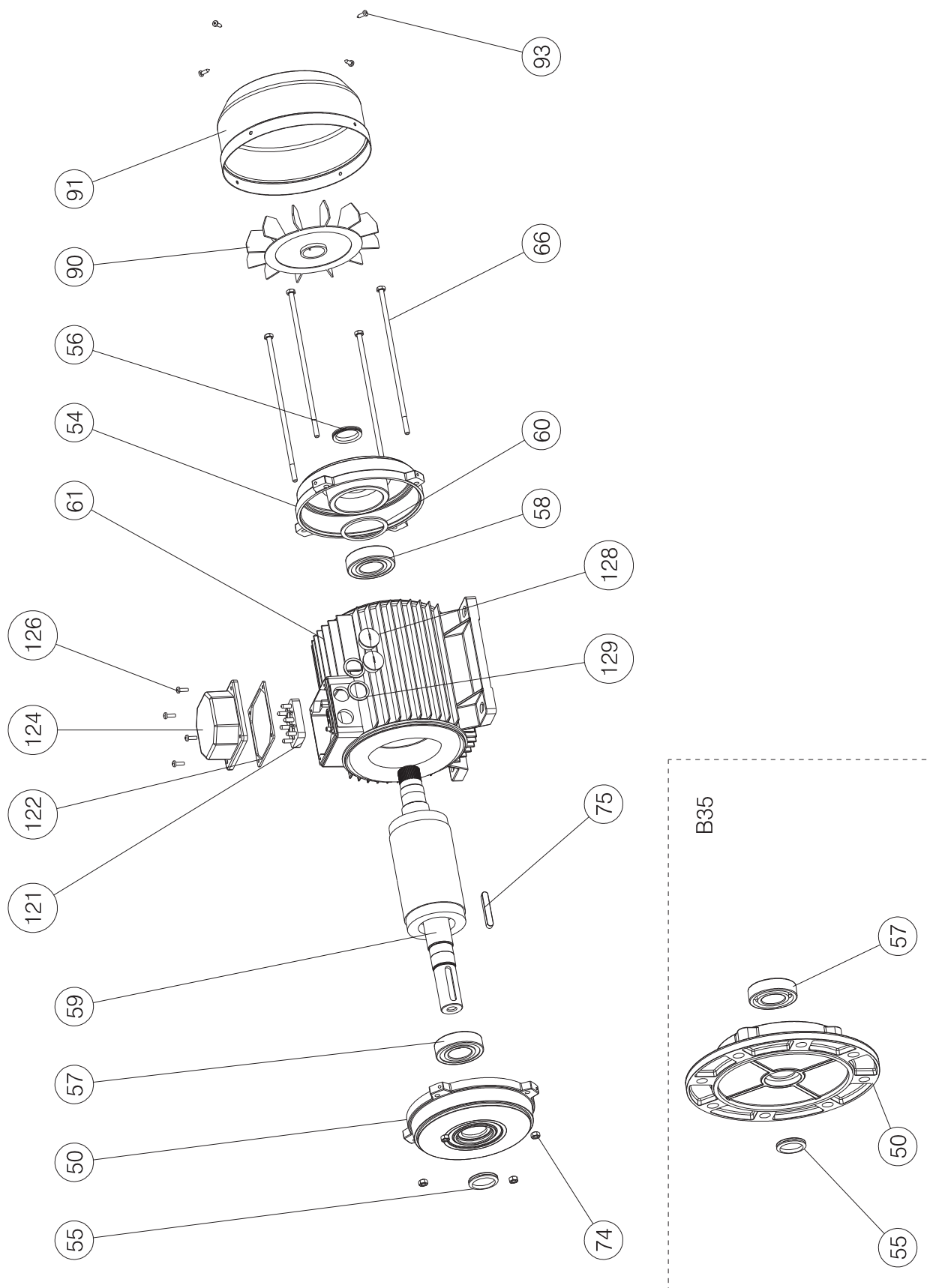
TIPO • Type • Tipo • Type

MT

GRANDEZZA DELLA CARCASSA • Frame Size • Grandeza de la Carcasa • Dimensions du Carter
71 - 80 - 90 - 112

FORMA COSTRUTTIVA • Mounting • Forma Constructiva • Forme Constructive

B3 - B35



N.	COMPONENTE	COMPONENT	COMPONENTE	COMPOSANT
50	Calotta motore DE	Motor endshield DE	Tapa motor DE	Calotte moteur DE
54	Calotta motore NDE	Motor endshield NDE	Tapa motor NDE	Calotte moteur NDE
▼ 55	Anello di tenuta albero motore DE	Seal ring DE	Anillo de estanqueidad DE	Bague d'étanchéité DE
▼ 56	Anello di tenuta albero motore NDE	Seal ring NDE	Anillo de estanqueidad NDE	Bague d'étanchéité NDE
▼ 57	Cuscinetto motore DE	Bearing DE	Cojinete DE	Roulement DE
▼ 58	Cuscinetto motore NDE	Bearing NDE	Cojinete NDE	Roulement NDE
59	Albero rotore	Shaft with rotor	Eje rotor	Arbre rotor
▼ 60	Anello elastico LMKAS	Elastic ring	Anillo elástico	Bague élastique
61	Carcassa con statore avvolto	Casing with wound stator	Carcasa con estator bobinado	Carcasse avec stator enroulé
66	Tirante motore	Tie rod	Tirante	Tige
74	Dado fissaggio calotta	Nut	Tuerca	Ecrou
75	Linguetta	Key	Langueta	Languette
90	Ventola	Fan	Ventilador	Ventilateur
91	Copriventola	Fan cover	Cubre-ventilador	Couvercle ventilateur
92	Vite fissaggio ventola	Screw	Tornillo	Vis
93	Vite fissaggio copriventola	Screw	Tornillo	Vis
121	Morsettiera completa	Complete terminal board	Caja de bornes completa	Plaque à bornes complète
▼ 122	Guarnizione coperchio morsettiera	Gasket	Guarnición	joint
124	Coperchio morsettiera	Terminal board cover	Tapa caja de bornes	Couvercle boîte à bornes
126	Vite fissaggio coperchio morsettiera	Screw	Tornillo	Vis
128	Tappo morsettiera	Plug	Tapón	Bouchon
129	Guarnizione tappo morsettiera	Gasket	Junta	Joint

▼ **Parti di ricambio raccomandate.**

Recommended spare parts • Piezas de puseo recomendadas • Piéce de rchange recommandées

Fornire sempre il numero di matricola riportato sulla targhetta identificativa per la corretta valutazione dei ricambi.

Always provide the serial number reported on the plate for the correct evaluation of spare parts • Informar siempre el numero de matricula reportado sobre la placa para una correcta evaluacion de los repuestos • Communiquer toujours le numero de serie écrit sur la plaque pour la bonne identification des pieces de rechange.

MOT-11b

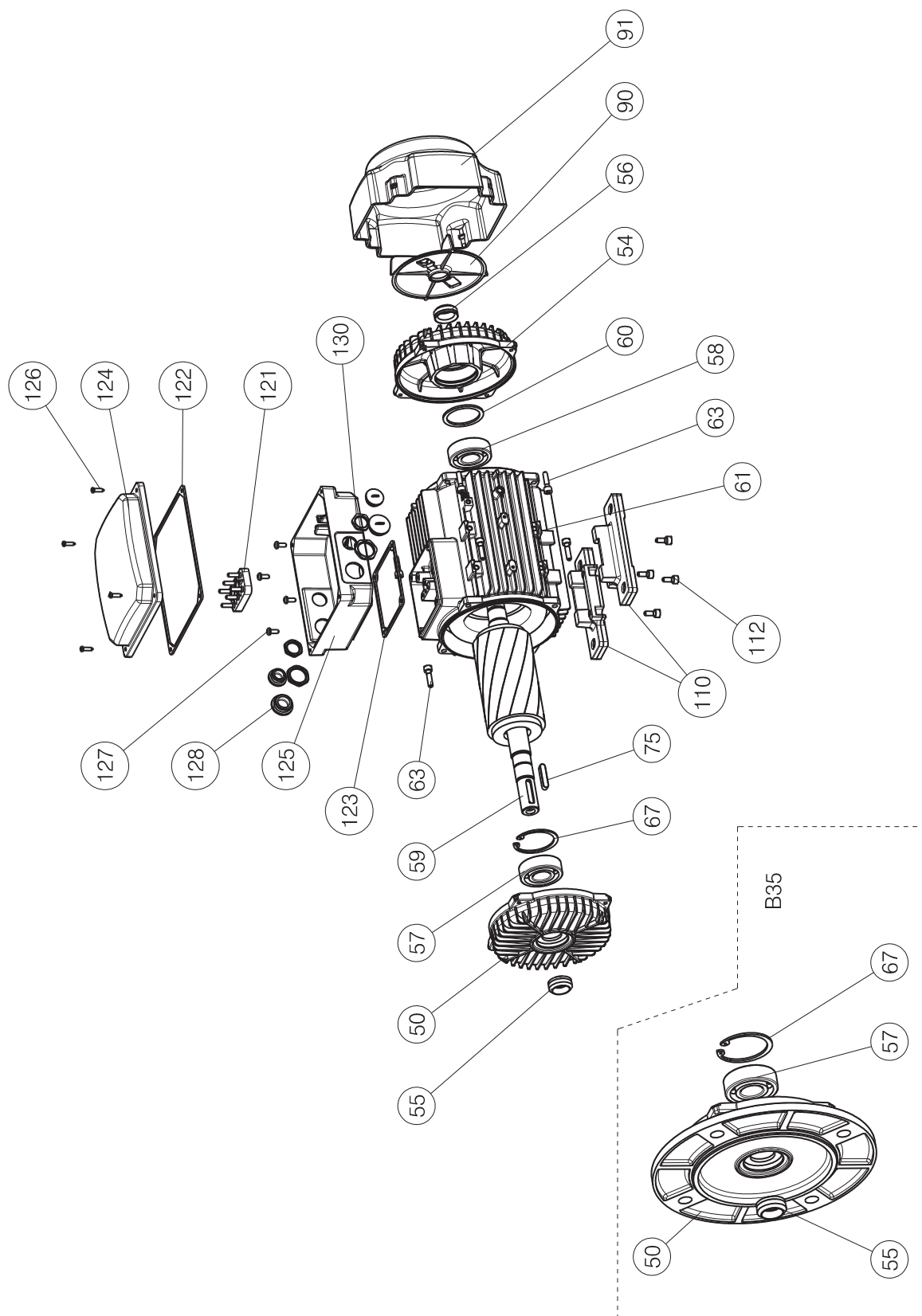
TIPO • Type • Tipo • Type

MTS

GRANDEZZA DELLA CARCASSA • Frame Size • Grandezza de la Carcasa • Dimensions du Carter
80

FORMA COSTRUTTIVA • Mounting • Forma Constructiva • Forme Constructive

B3 - B35



N.	COMPONENTE	COMPONENT	COMPONENTE	COMPOSANT
50	Calotta motore DE	Motor endshield DE	Tapa motor DE	Calotte moteur DE
54	Calotta motore NDE	Motor endshield NDE	Tapa motor NDE	Calotte moteur NDE
▼ 55	Anello di tenuta albero motore DE	Seal ring DE	Anillo de estanqueidad DE	Bague d'étanchéité DE
▼ 56	Anello di tenuta albero motore NDE	Seal ring NDE	Anillo de estanqueidad NDE	Bague d'étanchéité NDE
▼ 57	Cuscinetto motore DE	Bearing DE	Cojinete DE	Roulement DE
▼ 58	Cuscinetto motore NDE	Bearing NDE	Cojinete NDE	Roulement NDE
59	Albero rotore	Shaft with rotor	Eje rotor	Arbre rotor
▼ 60	Anello elastico LMKAS	Elastic ring	Anillo elástico	Bague élastique
61	Carcassa con statore avvolto	Casing with wound stator	Carcasa con estator bobinado	Carcasse avec stator enroulé
63	Vite fissaggio calotta lato ventola su carcassa motore	Screw	Tornillo	Vis
67	Anello seeger per cuscinetto	Seeger ring	Anillo Seeger	Bague Seeger
75	Linguetta	Key	Lengueta	Languette
90	Ventola	Fan	Ventilador	Ventilateur
91	Copriventola	Fan cover	Cubre-ventilador	Couvercle ventilateur
110	Piede destro	Right foot	Pie derecho	Pied droit
111	Piede sinistro	Left foot	Pie izquierdo	Pied gauche
121	Morsettiera completa	Complete terminal board	Caja de bornes completa	Plaque à bornes complète
▼ 122	Guarnizione coperchio morsettiera	Gasket	Guarnición	joint
▼ 123	Guarnizione scatola morsettiera	Gasket	Guarnición	joint
124	Coperchio morsettiera	Terminal board cover	Tapa caja de bornes	Couvercle boîte à bornes
125	Scatola morsettiera	Terminal box	Caja bornera	Boite plaque à bornes
126	Vite fissaggio coperchio morsettiera	Screw	Tornillo	Vis
127	Vite fissaggio scatola morsettiera	Screw	Tornillo	Vis
128	Tappo morsettiera	Plug	Tapón	Bouchon
130	Ghiera filettata	Ferrule	Anillo roscado	Bague fileté

▼ **Parti di ricambio raccomandate.**

Recommended spare parts • Piezas de puseo recomendadas • Piéce de rchange recommandées

Fornire sempre il numero di matricola riportato sulla targhetta identificativa per la corretta valutazione dei ricambi.

Always provide the serial number reported on the plate for the correct evaluation of spare parts • Informar siempre el numero de matricula reportado sobre la placa para una correcta evaluacion de los repuestos • Communiquer toujours le numero de serie écrit sur la plaque pour la bonne identification des pieces de rechange.

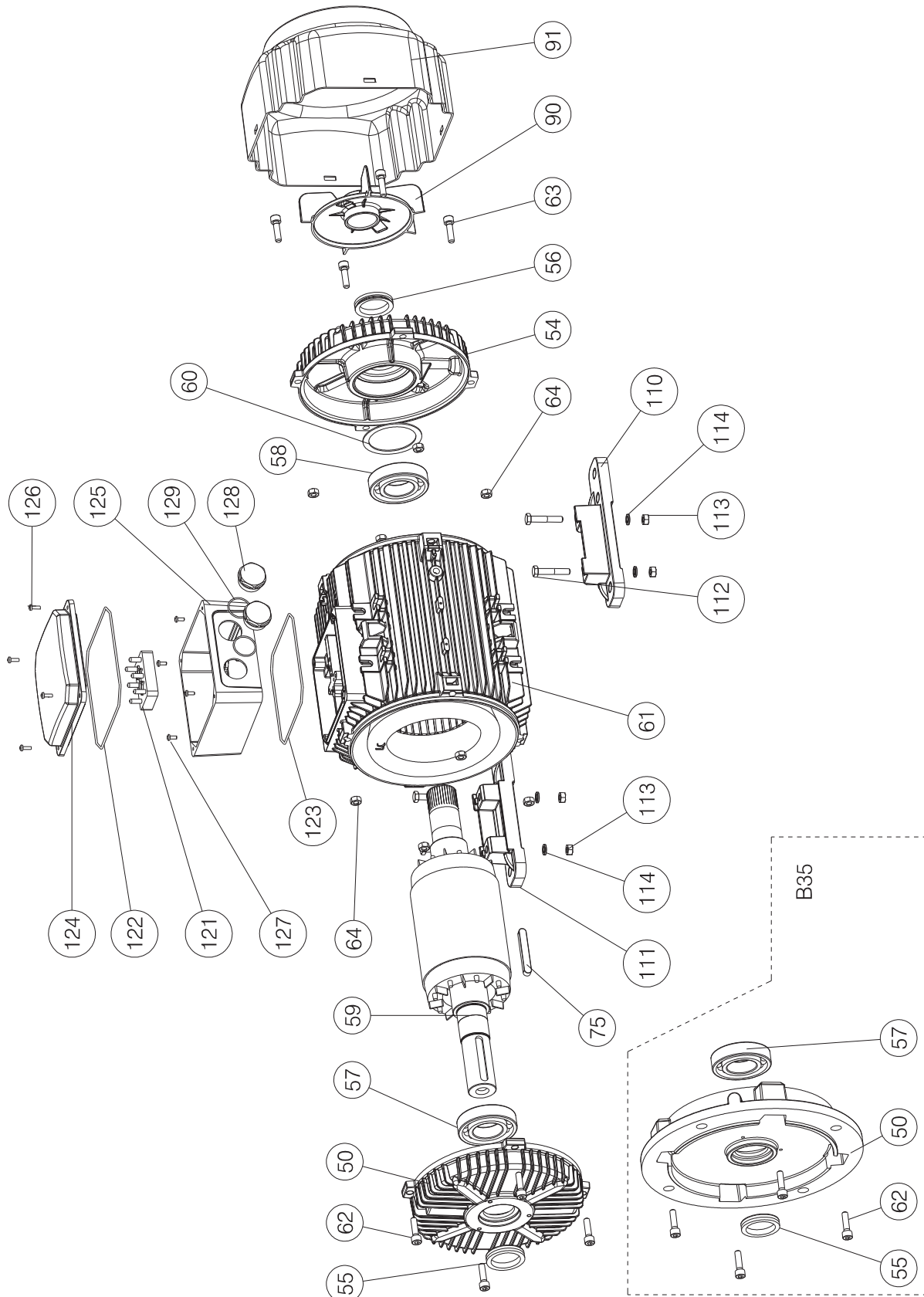
MOT-12

TIPO • Type • Tipo • Type

MTS

GRANDEZZA DELLA CARCASSA • Frame Size • Grandezza de la Carcasa • Dimensions du Carter
100 - 132

FORMA COSTRUTTIVA • Mounting • Forma Constructiva • Forme Constructive
B3 - B35



N.	COMPONENTE	COMPONENT	COMPONENTE	COMPOSANT
50	Calotta motore DE	Motor endshield DE	Tapa motor DE	Calotte moteur DE
54	Calotta motore NDE	Motor endshield NDE	Tapa motor NDE	Calotte moteur NDE
▼ 55	Anello di tenuta albero motore DE	Seal ring DE	Anillo de estanqueidad DE	Bague d'étanchéité DE
▼ 56	Anello di tenuta albero motore NDE	Seal ring NDE	Anillo de estanqueidad NDE	Bague d'étanchéité NDE
▼ 57	Cuscinetto motore DE	Bearing DE	Cojinete DE	Roulement DE
▼ 58	Cuscinetto motore NDE	Bearing NDE	Cojinete NDE	Roulement NDE
59	Albero rotore	Shaft with rotor	Eje rotor	Arbre rotor
▼ 60	Anello elastico LMKAS	Elastic ring	Anillo elástico	Bague élastique
61	Carcassa con statore avvolto	Casing with wound stator	Carcasa con estator bobinado	Carcasse avec stator enroulé
62	Vite fissaggio calotta lato pompa su carcassa motore	Screw	Tornillo	Vis
63	Vite fissaggio calotta lato ventola su carcassa motore	Screw	Tornillo	Vis
64	Dado fissaggio calotta su carcassa motore	Nut	Tuerca	Ecrou
75	Linguetta	Key	Lengueta	Languette
90	Ventola	Fan	Ventilador	Ventilateur
91	Copriventola	Fan cover	Cubre-ventilador	Couvercle ventilateur
110	Piede destro	Right foot	Pie derecho	Pied droit
111	Piede sinistro	Left foot	Pie izquierdo	Pied gauche
112	Vite fissaggio piede	Screw	Tornillo	Vis
113	Dado fissaggio piede	Nut	Tuerca	Ecrou
114	Rondella fissaggio piede	Washer	Arandela	Rondelle
121	Morsettiera completa	Complete terminal board	Caja de bornes completa	Plaque à bornes complète
▼ 122	Guarnizione coperchio morsettiera	Gasket	Guarnición	joint
▼ 123	Guarnizione scatola morsettiera	Gasket	Guarnición	joint
124	Coperchio morsettiera	Terminal board cover	Tapa caja de bornes	Couvercle boîte à bornes
125	Scatola morsettiera	Terminal box	Caja bornera	Boite plaque à bornes
126	Vite fissaggio coperchio morsettiera	Screw	Tornillo	Vis
127	Vite fissaggio scatola morsettiera	Screw	Tornillo	Vis
128	Tappo morsettiera	Plug	Tapón	Bouchon
129	Guarnizione tappo morsettiera	Gasket	Junta	Joint

▼ **Parti di ricambio raccomandate.**

Recommended spare parts • Piezas de puseo recomendadas • Piéce de rchange recommandées

Fornire sempre il numero di matricola riportato sulla targhetta identificativa per la corretta valutazione dei ricambi.

Always provide the serial number reported on the plate for the correct evaluation of spare parts • Informar siempre el numero de matricula reportado sobre la placa para una correcta evaluacion de los repuestos • Communiquer toujours le numero de serie écrit sur la plaque pour la bonne identification des pieces de rechange.

MOT-13

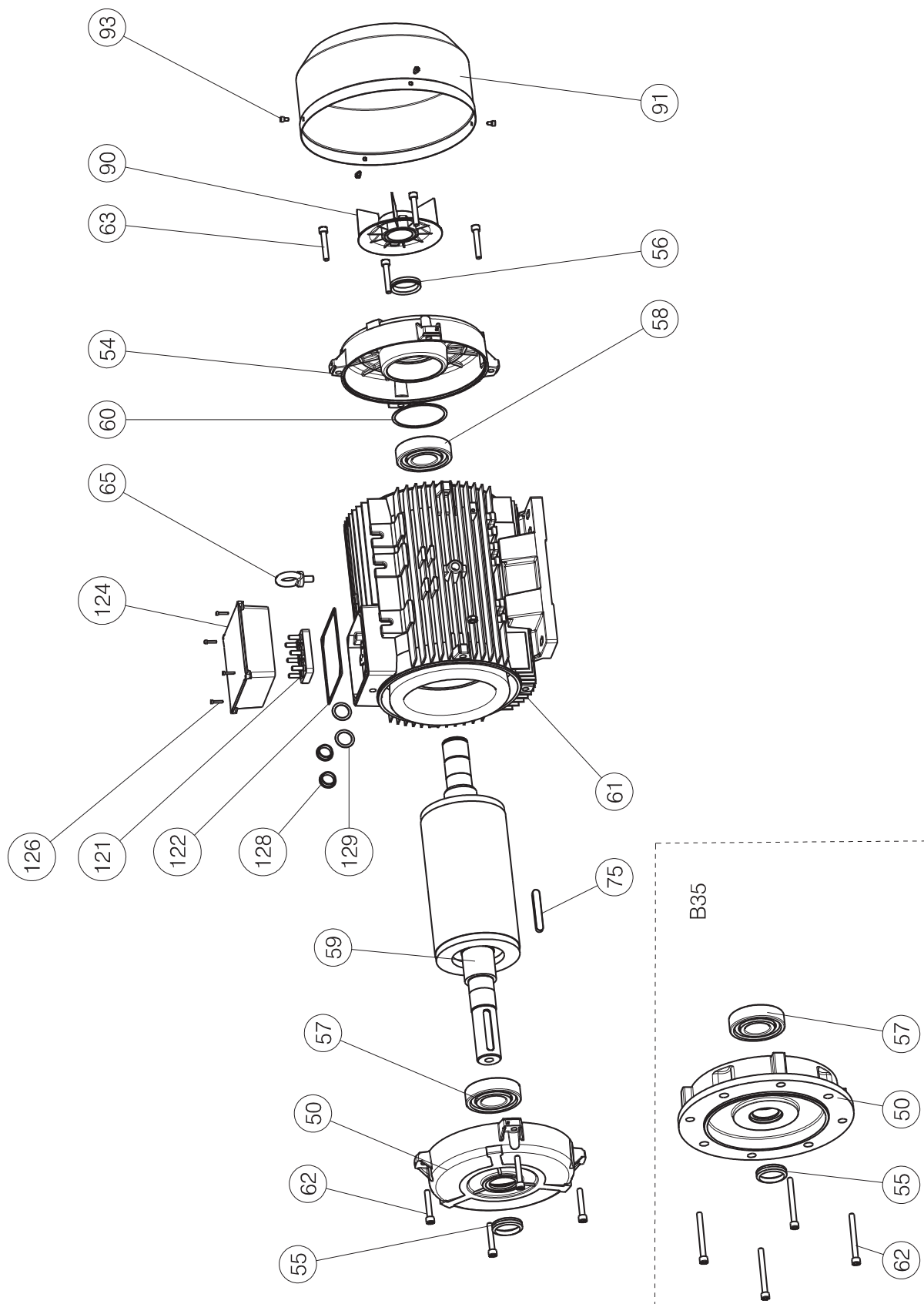
TIPO • Type • Tipo • Type

MT

GRANDEZZA DELLA CARCASSA • Frame Size • Grandeza de la Carcasa • Dimensions du Carter
160

FORMA COSTRUTTIVA • Mounting • Forma Constructiva • Forme Constructive

B3 - B35



N.	COMPONENTE	COMPONENT	COMPONENTE	COMPOSANT
50	Calotta motore DE	Motor endshield DE	Tapa motor DE	Calotte moteur DE
54	Calotta motore NDE	Motor endshield NDE	Tapa motor NDE	Calotte moteur NDE
▼ 55	Anello di tenuta albero motore DE	Seal ring DE	Anillo de estanqueidad DE	Bague d'étanchéité DE
▼ 56	Anello di tenuta albero motore NDE	Seal ring NDE	Anillo de estanqueidad NDE	Bague d'étanchéité NDE
▼ 57	Cuscinetto motore DE	Bearing DE	Cojinete DE	Roulement DE
▼ 58	Cuscinetto motore NDE	Bearing NDE	Cojinete NDE	Roulement NDE
59	Albero rotore	Shaft with rotor	Eje rotor	Arbre rotor
▼ 60	Anello elastico LMKAS	Elastic ring	Anillo elástico	Bague élastique
61	Carcassa con statore avvolto	Casing with wound stator	Carcasa con estator bobinado	Carcasse avec stator enroulé
62	Vite fissaggio calotta lato pompa su carcassa motore	Screw	Tornillo	Vis
63	Vite fissaggio calotta lato ventola su carcassa motore	Screw	Tornillo	Vis
65	Golfare	Eyebolt	Cáncamo	œillet
75	Linguetta	Key	Lengueta	Languette
90	Ventola	Fan	Ventilador	Ventilateur
91	Copriventola	Fan cover	Cubre-ventilador	Couvercle ventilateur
93	Vite fissaggio copriventola	Screw	Tornillo	Vis
121	Morsettiera completa	Complete terminal board	Caja de bornes completa	Plaque à bornes complète
▼ 122	Guarnizione coperchio morsettiera	Gasket	Guarnición	joint
124	Coperchio morsettiera	Terminal board cover	Tapa caja de bornes	Couvercle boîte à bornes
126	Vite fissaggio coperchio morsettiera	Screw	Tornillo	Vis
128	Tappo morsettiera	Plug	Tapón	Bouchon
129	Guarnizione tappo morsettiera	Gasket	Junta	Joint

▼ **Parti di ricambio raccomandate.**

Recommended spare parts • Piezas de puseo recomendadas • Piéce de rchange recommandées

Fornire sempre il numero di matricola riportato sulla targhetta identificativa per la corretta valutazione dei ricambi.

Always provide the serial number reported on the plate for the correct evaluation of spare parts • Informar siempre el numero de matricula reportado sobre la placa para una correcta evaluacion de los repuestos • Communiquer toujours le numero de serie écrit sur la plaque pour la bonne identification des pieces de rechange.

MOT-14

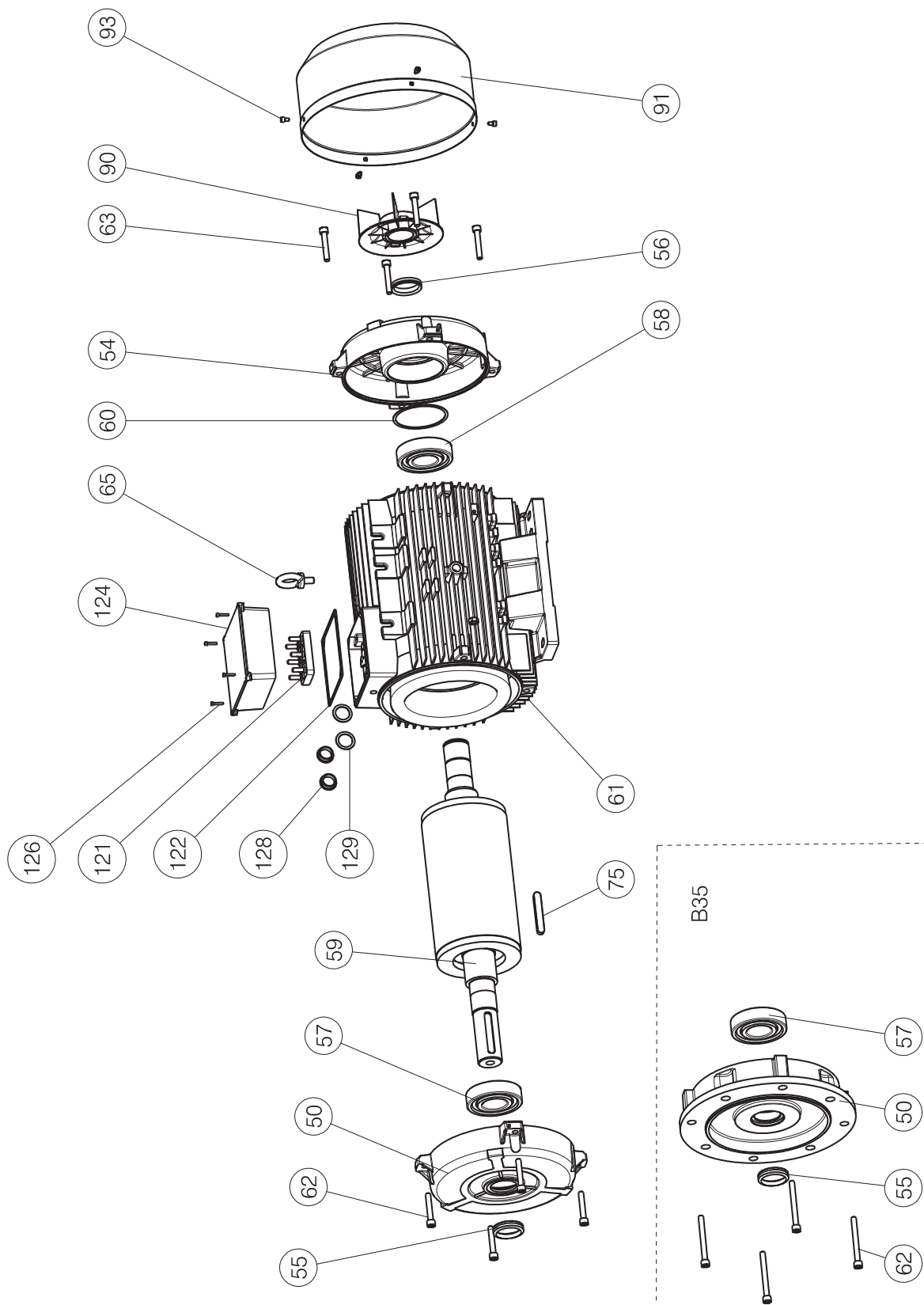
TIPO • Type • Tipo • Type

MT

GRANDEZZA DELLA CARCASSA • Frame Size • Grandeza de la Carcasa • Dimensions du Carter
180 - 200

FORMA COSTRUTTIVA • Mounting • Forma Constructiva • Forme Constructive

B3 - B35



N.	COMPONENTE	COMPONENT	COMPONENTE	COMPOSANT
50	Calotta motore DE	Motor endshield DE	Tapa motor DE	Calotte moteur DE
54	Calotta motore NDE	Motor endshield NDE	Tapa motor NDE	Calotte moteur NDE
▼ 55	Anello di tenuta albero motore DE	Seal ring DE	Anillo de estanqueidad DE	Bague d'étanchéité DE
▼ 56	Anello di tenuta albero motore NDE	Seal ring NDE	Anillo de estanqueidad NDE	Bague d'étanchéité NDE
▼ 57	Cuscinetto motore DE	Bearing DE	Cojinete DE	Roulement DE
▼ 58	Cuscinetto motore NDE	Bearing NDE	Cojinete NDE	Roulement NDE
59	Albero rotore	Shaft with rotor	Eje rotor	Arbre rotor
▼ 60	Anello elastico LMKAS	Elastic ring	Anillo elástico	Bague élastique
61	Carcassa con statore avvolto	Casing with wound stator	Carcasa con estator bobinado	Carcasse avec stator enroulé
62	Vite fissaggio calotta lato pompa su carcassa motore	Screw	Tornillo	Vis
63	Vite fissaggio calotta lato ventola su carcassa motore	Screw	Tornillo	Vis
64	Dado fissaggio calotta su carcassa motore	Nut	Tuerca	Ecrou
65	Golfare	Eyebolt	Cáncamo	œillet
75	Linguetta	Key	Lengueta	Languette
90	Ventola	Fan	Ventilador	Ventilateur
91	Copriventola	Fan cover	Cubre-ventilador	Couvercle ventilateur
93	Vite fissaggio copriventola	Screw	Tornillo	Vis
95	Anello seeger fissaggio ventola	Seeger ring	Anillo Seeger	Bague Seeger
96	Linguetta per ventola	Key	Lengueta	Languette
110	Piede destro	Right foot	Pie derecho	Pied droit
111	Piede sinistro	Left foot	Pie izquierdo	Pied gauche
112	Vite fissaggio piede	Screw	Tornillo	Vis
113	Dado fissaggio piede	Nut	Tuerca	Ecrou
114	Rondella fissaggio piede	Washer	Arandela	Rondelle
121	Morsettiera completa	Complete terminal board	Caja de bornes completa	Plaque à bornes complète
▼ 122	Guarnizione coperchio morsettiera	Gasket	Guarnición	joint
▼ 123	Guarnizione scatola morsettiera	Gasket	Guarnición	joint
124	Coperchio morsettiera	Terminal board cover	Tapa caja de bornes	Couvercle boîte à bornes
125	Scatola morsettiera	Terminal box	Caja bornera	Boite plaque à bornes
126	Vite fissaggio coperchio morsettiera	Screw	Tornillo	Vis
127	Vite fissaggio scatola morsettiera	Screw	Tornillo	Vis
128	Tappo morsettiera	Plug	Tapón	Bouchon
129	Guarnizione tappo morsettiera	Gasket	Junta	Joint

▼ **Parti di ricambio raccomandate.**

Recommended spare parts • Piezas de puseo recomendadas • Piéce de rchange recommandées

Fornire sempre il numero di matricola riportato sulla targhetta identificativa per la corretta valutazione dei ricambi.

Always provide the serial number reported on the plate for the correct evaluation of spare parts • Informar siempre el numero de matricula reportado sobre la placa para una correcta evaluacion de los repuestos • Communiquer toujours le numero de serie écrit sur la plaque pour la bonne identification des pieces de rechange.

MOT-15

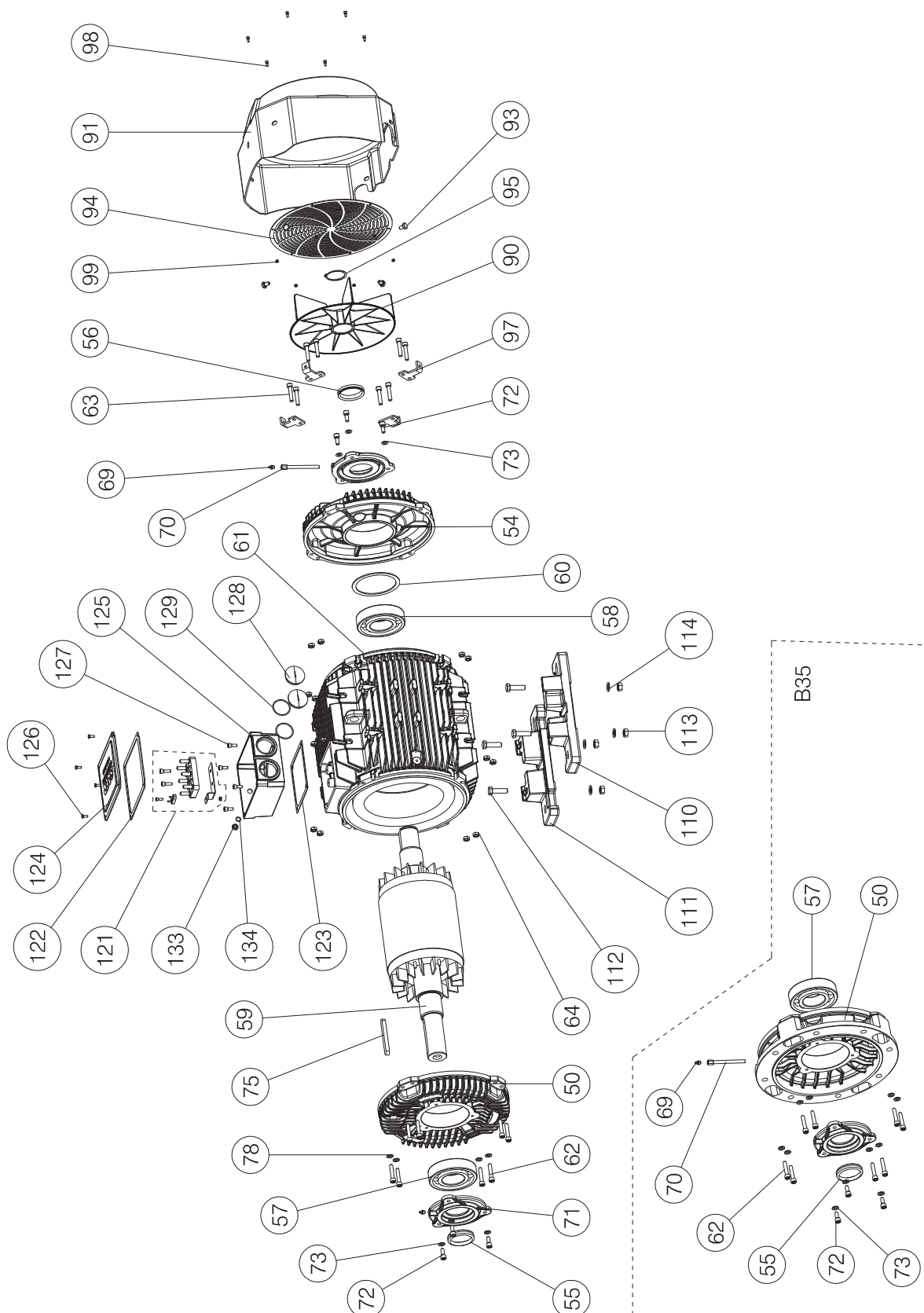
TIPO • Type • Tipo • Type

MTS

GRANDEZZA DELLA CARCASSA • Frame Size • Grandezza de la Carcasa • Dimensions du Carter
225 - 250

FORMA COSTRUTTIVA • Mounting • Forma Constructiva • Forme Constructive

B3 - B35



N.	COMPONENTE	COMPONENT	COMPONENTE	COMPOSANT
50	Calotta motore DE	Motor endshield DE	Tapa motor DE	Calotte moteur DE
54	Calotta motore NDE	Motor endshield NDE	Tapa motor NDE	Calotte moteur NDE
▼55	Anello di tenuta albero motore DE	Seal ring DE	Anillo de estanqueidad DE	Bague d'étanchéité DE
▼56	Anello di tenuta albero motore NDE	Seal ring NDE	Anillo de estanqueidad NDE	Bague d'étanchéité NDE
▼57	Cuscinetto motore DE	Bearing DE	Cojinete DE	Roulement DE
▼58	Cuscinetto motore NDE	Bearing NDE	Cojinete NDE	Roulement NDE
59	Albero rotore	Shaft with rotor	Eje rotor	Arbre rotor
▼60	Anello elastico LMKAS	Elastic ring	Anillo elástico	Bague élastique
61	Carcassa con statore avvolto	Casing with wound stator	Carcasa con estator bobinado	Carcasse avec stator enroulé
62	Vite fissaggio calotta lato pompa su carcassa motore	Screw	Tornillo	Vis
63	Vite fissaggio calotta lato ventola su carcassa motore	Screw	Tornillo	Vis
64	Dado fissaggio calotta su carcassa motore	Nut	Tuerca	Ecrou
69	Ingrassatore	Greaser	Engrasador	Engraisseur
70	Prolunga per ingrassatore	Greaser extension	Extensión para el engrasador	Extension pour engraisseur
71	Coperchio chiusura calotta motore esterno	Closing cover	Tapa cierre	Couvercle de fermeture
72	Vite fissaggio coperchio chiusura calotta a calotta	Screw	Tornillo	Vis
73	Rondella fissaggio coperchio chiusura calotta a calotta	Washer	Arandela	Rondelle
75	Linguetta	Key	Langueta	Languette
78	Rondella chiusura calotta DE	Washer	Arandela	Rondelle
90	Ventola	Fan	Ventilador	Ventilateur
91	Copriventola	Fan cover	Cubre-ventilador	Couvercle ventilateur
93	Vite fissaggio copriventola	Screw	Tornillo	Vis
94	Griglia chiusura copriventola	Grid	Rejilla	Grille
95	Anello seeger fissaggio ventola	Seeger ring	Anillo Seeger	Bague Seeger
97	Staffa fissaggio copriventola	Stirrup	Abrazadera	Support de fixation
98	Vite fissaggio griglia a copriventola	Screw	Tornillo	Vis
99	Dado fissaggio griglia a copriventola	Nut	Tuerca	Ecrou
110	Piede destro	Right foot	Pie derecho	Pied droit
111	Piede sinistro	Left foot	Pie izquierdo	Pied gauche
112	Vite fissaggio piede	Screw	Tornillo	Vis
113	Dado fissaggio piede	Nut	Tuerca	Ecrou
114	Rondella fissaggio piede	Washer	Arandela	Rondelle
121	Morsettiera completa	Complete terminal board	Caja de bornes completa	Plaque à bornes complète
▼122	Guarnizione coperchio morsettiera	Gasket	Guarnición	joint
▼123	Guarnizione scatola morsettiera	Gasket	Guarnición	joint
124	Coperchio morsettiera	Terminal board cover	Tapa caja de bornes	Couvercle boîte à bornes
125	Scatola morsettiera	Terminal box	Caja bornera	Boîte plaque à bornes
126	Vite fissaggio coperchio morsettiera	Screw	Tornillo	Vis
127	Vite fissaggio scatola morsettiera	Screw	Tornillo	Vis
128	Tappo morsettiera	Plug	Tapón	Bouchon
129	Guarnizione tappo morsettiera	Gasket	Junta	Joint
132	Morsettiera per PTC	PTC terminal board	Terminal de PTC	Boîte à bornes pour PTC
133	Tappo	Plug	Tapón	Bouchon

▼ **Parti di ricambio raccomandate.**

Recommended spare parts • Piezas de puseo recomendadas • Piéce de rachange recommandées

Fornire sempre il numero di matricola riportato sulla targhetta identificativa per la corretta valutazione dei ricambi.

Always provide the serial number reported on the plate for the correct evaluation of spare parts • Informar siempre el numero de matricola reportado sobre la placa para una correcta evaluacion de los repuestos • Communiquer toujours le numero de serie écrit sur la plaque pour la bonne identification des pieces de rechange.

MOT-16

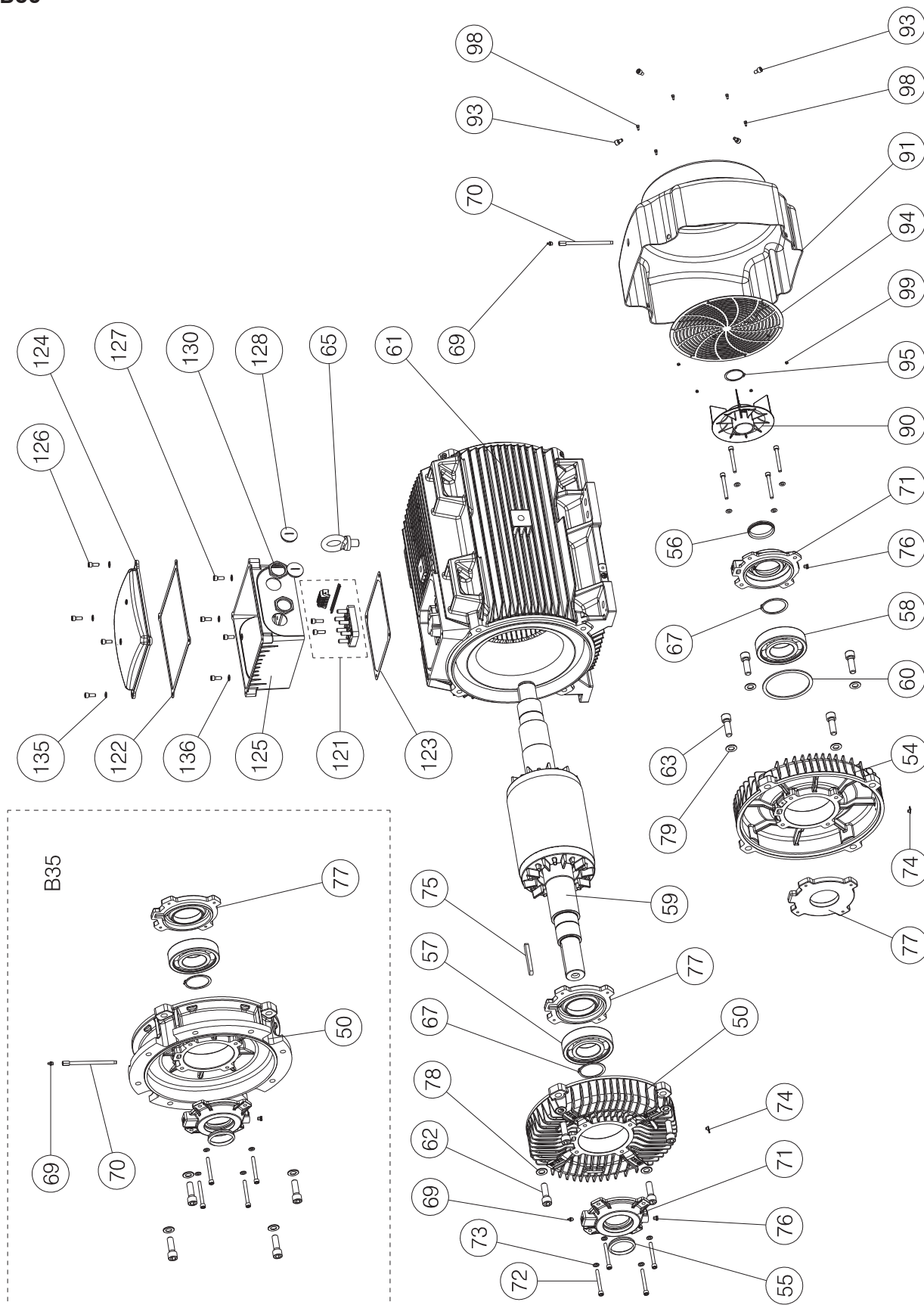
TIPO • Type • Tipo • Type

MTS

GRANDEZZA DELLA CARCASSA • Frame Size • Grandeza de la Carcasa • Dimensions du Carter
280

FORMA COSTRUTTIVA • Mounting • Forma Constructiva • Forme Constructive

B3 - B35



N.	COMPONENTE	COMPONENT	COMPONENTE	COMPOSANT
▼56	Anello di tenuta albero motore NDE	Seal ring NDE	Anillo de estanqueidad NDE	Bague d'étanchéité NDE
▼57	Cuscinetto motore DE	Bearing DE	Cojinete DE	Roulement DE
▼58	Cuscinetto motore NDE	Bearing NDE	Cojinete NDE	Roulement NDE
59	Albero rotore	Shaft with rotor	Eje rotor	Arbre rotor
▼60	Anello elastico LMKAS	Elastic ring	Anillo elástico	Bague élastique
61	Carcassa con statore avvolto	Casing with wound stator	Carcasa con estator bobinado	Carcasse avec stator enroulé
62	Vite fissaggio calotta lato pompa su carcassa motore	Screw	Tornillo	Vis
63	Vite fissaggio calotta lato ventola su carcassa motore	Screw	Tornillo	Vis
65	Golfare	Eyebolt	Cáncamo	œillet
67	Anello seeger per cuscinetto	Seeger ring	Anillo Seeger	Bague Seeger
69	Ingrassatore	Greaser	Engrasador	Engraisseur
70	Prolunga per ingrassatore	Greaser extension	Extensión para el engrasador	Extension pour engraisseur
71	Coperchio chiusura calotta motore esterno	Closing cover	Tapa cierre	Couvercle de fermeture
72	Vite fissaggio coperchio chiusura calotta a calotta	Screw	Tornillo	Vis
73	Rondella fissaggio coperchio chiusura calotta a calotta	Washer	Arandela	Rondelle
74	Dado fissaggio calotta	Nut	Tuerca	Ecrou
75	Linguetta	Key	Lengueta	Languette
76	Tappo di scarico grasso	Plug	Tapon de drenaje de grasa	Bouchon
77	Coperchio chiusura calotta motore interno	Closing cover	Tapa cierre	Couvercle de fermeture
78	Rondella chiusura calotta DE	Washer	Arandela	Rondelle
79	Rondella chiusura calotta NDE	Washer	Arandela	Rondelle
90	Ventola	Fan	Ventilador	Ventilateur
91	Copriventola	Fan cover	Cubre-ventilador	Couvercle ventilateur
93	Vite fissaggio copriventola	Screw	Tornillo	Vis
94	Griglia chiusura copriventola	Grid	Rejilla	Grille
95	Anello seeger fissaggio ventola	Seeger ring	Anillo Seeger	Bague Seeger
98	Vite fissaggio griglia a copriventola	Screw	Tornillo	Vis
99	Dado fissaggio griglia a copriventola	Nut	Tuerca	Ecrou
121	Morsettiera completa	Complete terminal board	Caja de bornes completa	Plaque à bornes complète
▼122	Guarnizione coperchio morsettiera	Gasket	Guarnición	joint
▼123	Guarnizione scatola morsettiera	Gasket	Guarnición	joint
124	Coperchio morsettiera	Terminal board cover	Tapa caja de bornes	Couvercle boîte à bornes
125	Scatola morsettiera	Terminal box	Caja bornera	Boite plaque à bornes
126	Vite fissaggio coperchio morsettiera	Screw	Tornillo	Vis
127	Vite fissaggio scatola morsettiera	Screw	Tornillo	Vis
128	Tappo morsettiera	Plug	Tapón	Bouchon
130	Ghiera filettata	Ferrule	Anillo roscado	Bague fileté
133	Tappo	Plug	Tapón	Bouchon
134	Guarzione	Gasket	Junta	Joint

▼ **Parti di ricambio raccomandate.**

Recommended spare parts • Piezas de puseo recomendadas • Piéce de rachange recommandées

Fornire sempre il numero di matricola riportato sulla targhetta identificativa per la corretta valutazione dei ricambi.

Always provide the serial number reported on the plate for the correct evaluation of spare parts • Informar siempre el numero de matricula reportado sobre la placa para una correcta evaluacion de los repuestos • Communiquer toujours le numero de serie écrit sur la plaque pour la bonne identification des pieces de rechange.

