

SULZER

Massblatt XFP 101G-CB1 Nassinstallation
 Dimension sheet Twin Guide Rail Installation
 Dimensioni installazione sommersa
 Hoja de dimensiones instalación sumergida
 Plan d'encombrement Installation noyee

No: AN-M22.585 - 06
 Drawn: 05/08/10 D.Vhethan
 Issue Date: 22/06/2016
 Änderungen vorbehalten
 Technical changes reserved
 Con riserva di modifiche
 Con reserva de modificaciones
 Sous réserve de modification

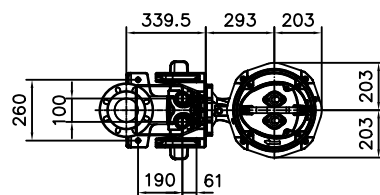
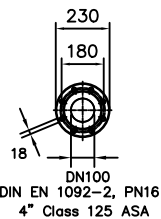
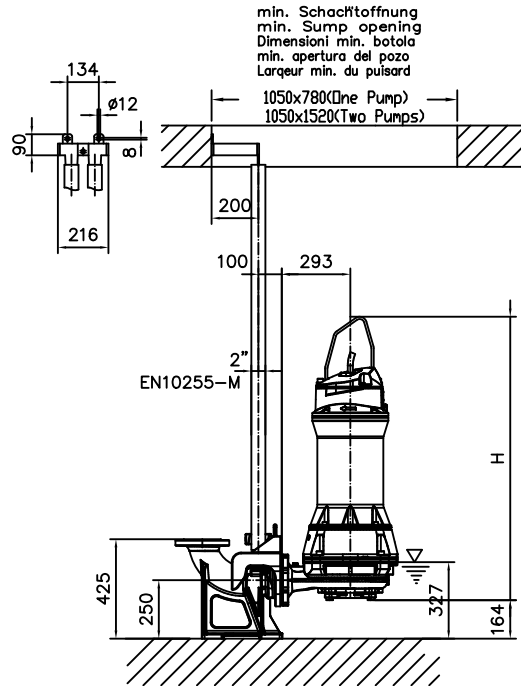
50 Hz

Typ Type Tipo	Gewicht Weight Poids N.C.J. (kg)	Gewicht Weight Poids W.C.J. (kg)	Height H (mm)
PE 150/2	335	375	1212
PE 185/2	335	375	1212
PE 250/2	355	395	1212

60 Hz

Typ Type Tipo	Gewicht Weight Poids N.C.J. (kg)	Gewicht Weight Poids W.C.J. (kg)	Height H (mm)
PE 185/2	361	395	1212
PE 200/2	345	401	1212
PE 230/2	371	405	1212
PE 300/2	381	431	1212

N.C.J. = No Cooling Jacket
 W.C.J. = With Cooling Jacket

**S.I.****SULZER**

Massblatt XFP 101G-CB1 Nassinstallation
 Dimension sheet Twin Guide Rail Installation
 Dimensioni installazione sommersa
 Hoja de dimensiones instalación sumergida
 Plan d'encombrement Installation noyee

No: AN-M22.585 - 06
 Drawn: 05/08/10 D.Vhethan
 Issue Date: 22/06/2016
 Änderungen vorbehalten
 Technical changes reserved
 Con riserva di modifiche
 Con reserva de modificaciones
 Sous réserve de modification

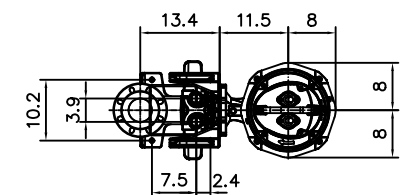
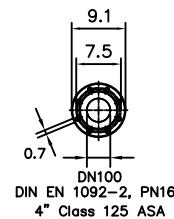
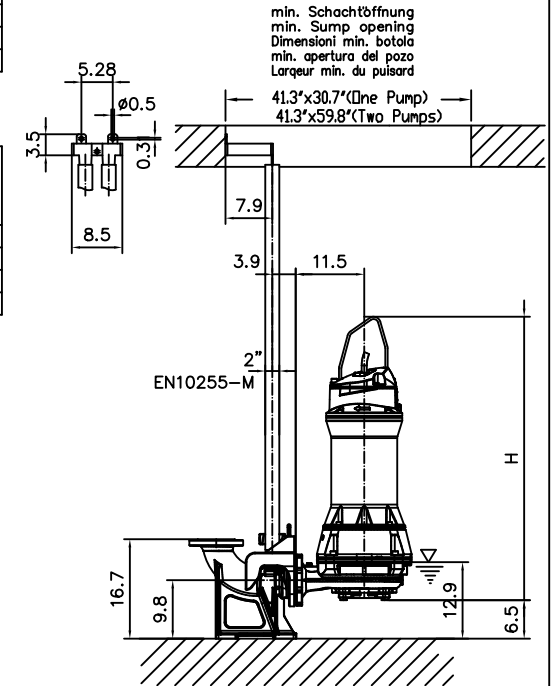
50 Hz

Typ Type Tipo	Gewicht Weight Poids N.C.J. (lbs)	Gewicht Weight Poids W.C.J. (lbs)	Height H (")
PE 150/2	739	827	47.7
PE 185/2	739	827	47.7
PE 250/2	783	871	47.7

60 Hz

Typ Type Tipo	Gewicht Weight Poids N.C.J. (lbs)	Gewicht Weight Poids W.C.J. (lbs)	Height H (")
PE 185/2	796	871	47.7
PE 200/2	761	884	47.7
PE 230/2	418	893	47.7
PE 300/2	840	950	47.7

N.C.J. = No Cooling Jacket
 W.C.J. = With Cooling Jacket

**U.S.**

Gewicht: Beinhaltet Pumpe, Halterung (Fußstück) und Kabel (50 Hz = 10 m; 60 Hz = 15 m)
 Weight: Includes pump, slider bracket and cable (50 Hz = 10 m; 60 Hz = 15 m)
 Peso: Incluye bomba, soporte deslizante y cable (50 Hz = 10 m; 60 Hz = 15 m)
 Poids: Incluant la pompe, le coulisseau et le câble (50 Hz = 10 m; 60 Hz = 15 m)

Guss-Allgemeintoleranzen nach DIN1680 - GTB16
 General tolerances for castings in acc. to DIN1680-GTB16
 Tolleranze generali delle fusioni secondo DIN1680-GTB16
 Tolerancias generales para la fundición seg. de DIN1680-GTB16
 Tolérance générale de la fonderie selon DIN1680-GTB16

Gewicht: Beinhaltet Pumpe, Halterung (Fußstück) und Kabel (50 Hz = 10 m; 60 Hz = 15 m)
 Weight: Includes pump, slider bracket and cable (50 Hz = 10 m; 60 Hz = 15 m)
 Peso: Incluye bomba, soporte deslizante y cable (50 Hz = 10 m; 60 Hz = 15 m)
 Poids: Incluant la pompe, le coulisseau et le câble (50 Hz = 10 m; 60 Hz = 15 m)

Guss-Allgemeintoleranzen nach DIN1680 - GTB16
 General tolerances for castings in acc. to DIN1680-GTB16
 Tolleranze generali delle fusioni secondo DIN1680-GTB16
 Tolerancias generales para la fundición seg. de DIN1680-GTB16
 Tolérance générale de la fonderie selon DIN1680-GTB16