

No: M-02.3115 - 00 2

Dat/Nam.: 15.11.2018 / D.Whelan

Cad Code: M\_023115

Technical changes reserved  
Änderungen vorbehalten  
Sous réserve de modifications

# XFP 250J-CB2

Dimension sheet PE5 WET WELL Installation T

Maßblatt PE5 Nassinstallation T

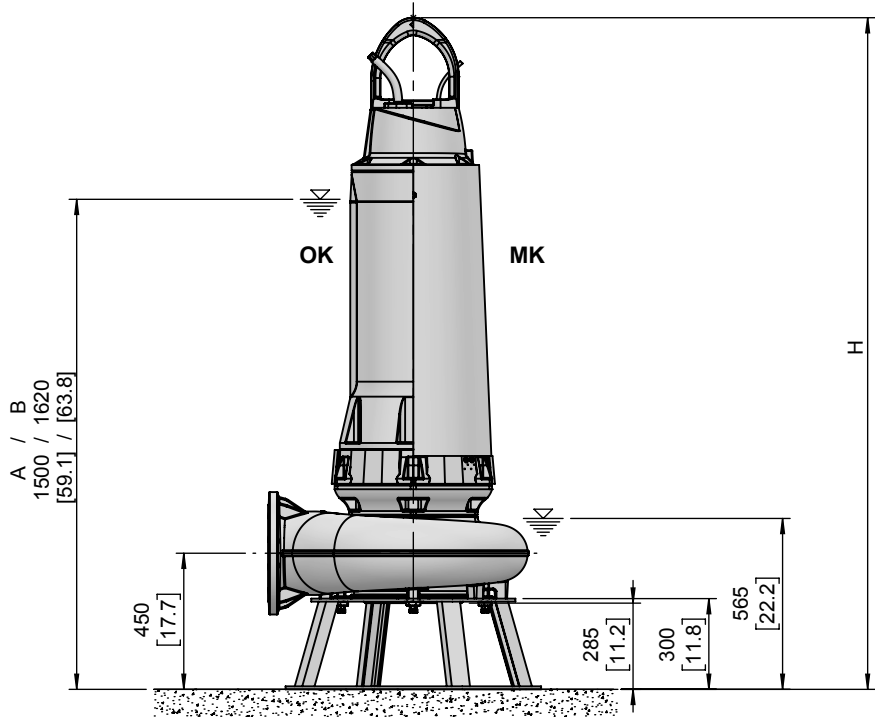
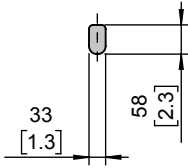
Plan d'encombrement PE5 installation submersible T



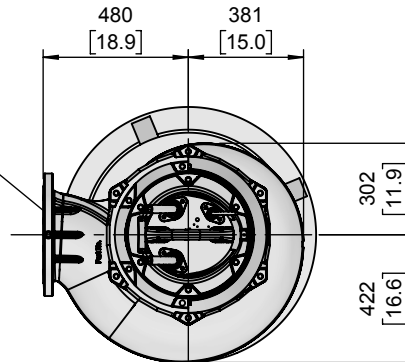
Type Typ Type 50Hz	Type Typ Type 60Hz	Weight Gewicht Poids OK		Weight Gewicht Poids MK		H		Size
		(~kg)	(~lb)	(~kg)	(~lb)	(mm)	(inch)	
PE 550/4-J	PE 630/4-J-60	1105	2437	1185	2613	2100	82.7	A
PE 750/4-J	PE 860/4-J-60	1160	2558	1245	2745	2220	87.4	B
PE 900/4-J	PE 1040/4-J-60	1260	2778	1355	2988			
	PE 1250/4-J-60	1350	2977	1445	3186			

Weight: Includes pump, skirt base and 10m cable  
 Gewicht: Beinhaltet Pumpe, Pumpenständer und 10m Kabel  
 Poids: Pompe, coulisseau et 10m de câble  
 For different cable length see IOM, chapter 1.5  
 Für abweichende Kabellänge siehe EBA, Kapitel 1.5  
 Pour des longueurs supérieures, voir la section 1.5 du manuel  
 Connection details acc. to drw. M-02.2703  
 Anschlussdetails nach Blatt M-02.2703  
 Détails des brides cf. dessin M-02.2703

Lifting hoop cross section  
 Fangbügel-Querschnitt  
 Section de l'anse de levage



DN250, DIN EN 1092-2, PN10  
 10" ANSI B16.1 CLASS 125



mm / inch  
 OK = Ohne Kühlmantel / Without cooling jacket / Sans enveloppe de refroidissement  
 MK = Mit Kühlmantel / With cooling jacket / Avec enveloppe de refroidissement

No: M-02.2571 - 08 2

Dat/Nam.: 10.05.2016 / K. Srb

Cad Code: M\_022571

Technical changes reserved  
Änderungen vorbehalten  
Sous réserve de modifications

# XFP 250J-CB2

Dimension sheet PE5 DRY WELL Installation HA

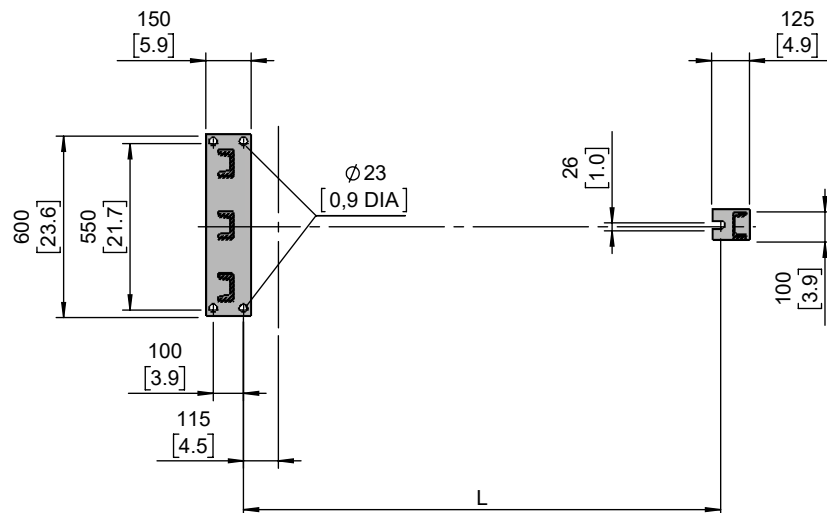
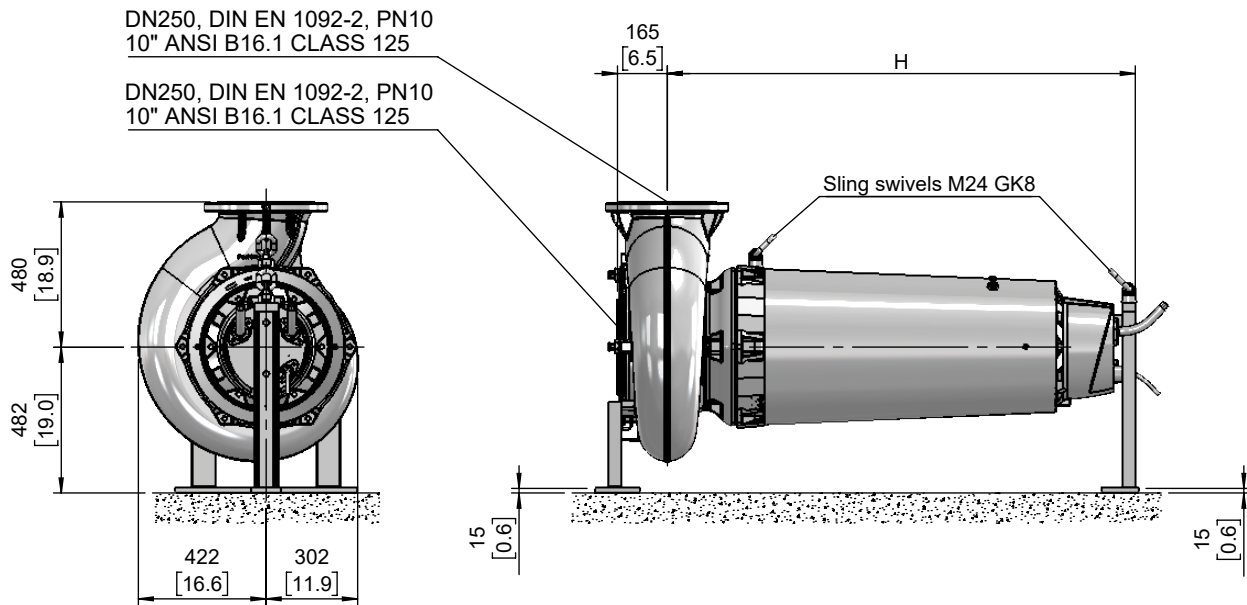
Maßblatt PE5 Trockeninstallation HA

Plan d'encombrement PE5 installation fosse sèche HA



Type Typ Type	Type Typ Type	Weight Gewicht Poids		H		L		Size
		MK		(mm)	(inch)	(mm)	(inch)	
50Hz	60Hz	(~kg)	(~lb)					
PE 550/4-J	PE 630/4-J-60	1175	2591	1428	56.2	1458	57.4	A
PE 750/4-J	PE 860/4-J-60	1235	2723					
PE 900/4-J	PE 1040/4-J-60	1345	2966	1548	60.9	1578	62.1	B
	PE 1250/4-J-60	1435	3164					

Weight: Includes pump, supports and 10m cable  
 Gewicht: Beinhaltet Pumpe, Stützen und 10m Kabel  
 Poids: Pompe, supports et 10m de câble  
 For different cable length see IOM, chapter 1.5  
 Für abweichende Kabellänge siehe EBA, Kapitel 1.5  
 Pour des longueurs supérieures, voir la section 1.5 du manuel  
 Connection details acc. to drw. M-02.2703  
 Anschlussdetails nach Blatt M-02.2703  
 Détails des brides cf. dessin M-02.2703



MK = Mit Kühlmantel  
 With cooling jacket  
 Avec enveloppe de refroidissement

[ mm ]  
 [ inch ]