

Ελαφριά αντλία αποστράγγισης τύπου ABS Robusta 200 C

Υποβρύχια αντλία έτοιμη για χρήση, για την άντληση ελαφρώς διαβρωτικών ακαθάρτων υδάτων που περιέχουν στερεά έως 10 mm.

Εφαρμογές

Η αντλία Robusta 200 C έχει σχεδιαστεί για σταθερή ή φορητή εγκατάσταση και για εφαρμογές σε εσωτερικό ή εξωτερικό χώρο, όπως άντληση συμπυκνωμάτων από συστήματα θέρμανσης, συστήματα αποσκλήρυνσης ή διαβρωτικών βροχόνερων.

Κατασκευή

- Μονοφασικός, 50 Hz, 2-πολικός κινητήρας, κατηγορία μόνωσης Β, βαθμός προστασίας IP68. Ο κινητήρας είναι δυναμικά ζυγοσταθμισμένος με ανοξείδωτο άξονα. Θερμικοί αισθητήρες στο στάτη διακόπτουν την λειτουργία της αντλίας σε περίπτωση υπερθέρμανσης και την εκκινούν αυτόματα αφού κρυώσει.
- Ο ανοξείδωτος άξονας εδράζεται σε ρουλεμάν που δεν χρειάζονται λίπανση.
- Θάλαμος σύνδεσης καλωδίων με κάλυμμα και στεγανή είσοδο καλωδίου με προστασία από το τράβη.
- Στόμιο εκροής με εσωτερικό σπείρωμα, ενσωματωμένη βαλβίδα αντεπιστροφής και ακροφύσιο πολλαπλών διαμέτρων.
- Στεγανοποίηση άξονα κινητήρα με υψηλής ποιότητας μηχανικό στυπιοθλίπτη.
- Το αντλούμενο υγρό ρέει γύρω από το περίβλημα του κινητήρα για την καλύτερη δυνατή απαγωγή της θερμότητας. Επιτρεπόμενη θερμοκρασία του αντλούμενου υγρού έως 40 °C ή έως 60 °C για διακοπόμενη χρήση (το πολύ 5 λεπτά).
- Ενσωματωμένη αυτόματη διάταξη ελέγχου της στάθμης, με εύκολα αφαιρούμενο κάλυμμα πλωτήρα για λόγους καθαρισμού.
- Ενσωματωμένος διακόπτης για χειροκίνητη λειτουργία σε φορητές εφαρμογές.
- Η ειδική σύνδεση τύπου μπαγιονέτ επιτρέπει την αφαίρεση της σίτας με το χέρι για τον έλεγχο της πτερωτής.

Υλικά

Περιγραφή	Υλικό
Περίβλημα αντλίας	Πολυπροπυλένιο (PP)
Άξονας κινητήρα	Ανοξείδωτος χάλυβας 1.4401 (AISI 316)
Περίβλημα κινητήρα	Ανοξείδωτος χάλυβας 1.4401 (AISI 316)
Μηχανικός στυπιοθλίπτης	Viton
Πτερωτή	Πολυαμίδη (PA)
Στεγανά	Viton
Καλώδιο	Νεοπρένιο

Η αντίσταση στη φθορά των υλικών πρέπει να ελεγχθεί από το χειριστή της εγκατάστασης.

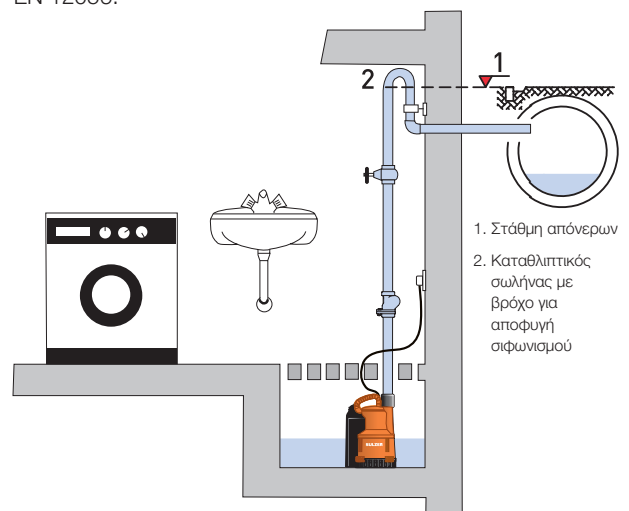


Χαρακτηριστικά

- Το μοντέλο Robusta διαθέτει αυτόματη διάταξη ελέγχου της στάθμης. Σε φορητές εφαρμογές η θέση του διακόπτη λειτουργίας από αυτόματη (Auto) μπορεί να αλλάξει σε χειροκίνητη (Hand).
- Η βαλβίδα αντεπιστροφής, που είναι ενσωματωμένη μέσα στο στόμιο εκροής, αποτρέπει την επιστροφή της ροής από το σωλήνα εκροής όταν η αντλία είναι εκτός λειτουργίας.
- Περιλαμβάνονται: η βαλβίδα αντεπιστροφής, το στόμιο εκροής ρυθμιζόμενης διαμέτρου και 10m καλώδιο με φικς στη βασική έκδοση.
- Κατάλληλο ακόμα και για μικρά φρεάτια (από 300 x 300 mm).
- Αποσπώμενος δακτύλιος αναρρόφησης. Όταν τοποθετείται στην σίτα επιτρέπει την άντληση του νερού στάθμης έως 3mm (μόνο στη χειροκίνητη λειτουργία).

Εγκατάσταση

Το ύψος της στάθμης των απόνερων έχει μεγάλη σημασία για την εφαρμογή. Όλα τα σημεία εκροής που βρίσκονται κάτω από την στάθμη των απόνερων πρέπει να προστατευθούν από την αντίστροφη ροή σύμφωνα με το πρότυπο EN 12056.



Τεχνικά στοιχεία

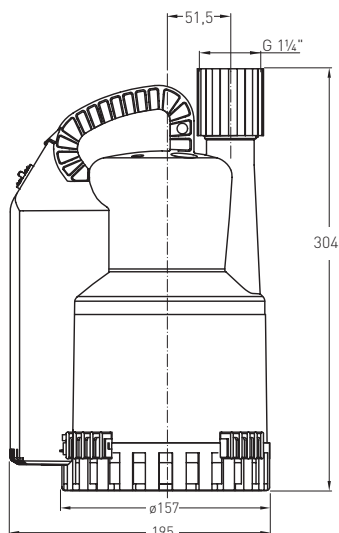
Robusta 200 C

Κωδικός	01135059
Σύνδεση στομίου κατάθλιψης Εσωτερικό σπείρωμα	G 1½"
Μέγεθος στερεών (mm)	10
Ισχύς κινητήρα (kW) *	$P_1 = 0,36$
Ονομαστική τάση (V)	220-240 1~
Ονομαστικό ρεύμα (A)	1,6
Ταχύτητα (r/min)	2900
Καλώδιο ρεύματος (H07RN8-F)	3G1.0
Μήκος καλωδίου (m) **	10
Βάρος (kg)	3,8
Έλεγχος στάθμης (mm)	Επί: 145 Εκτός: 50

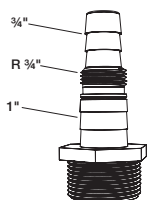
* P_1 = Ισχύς από το κεντρικό δίκτυο παροχής.

** Για εξωτερικές εφαρμογές ισχύουν οι εξής κανονισμοί VDE:
Οι υποβρύχιες αντλίες για εξωτερική χρήση πρέπει να διαθέτουν μονοκόμματο καλώδιο μήκους τουλάχιστον 10m.
Οι κανονισμοί διαφέρουν σε άλλες χώρες.

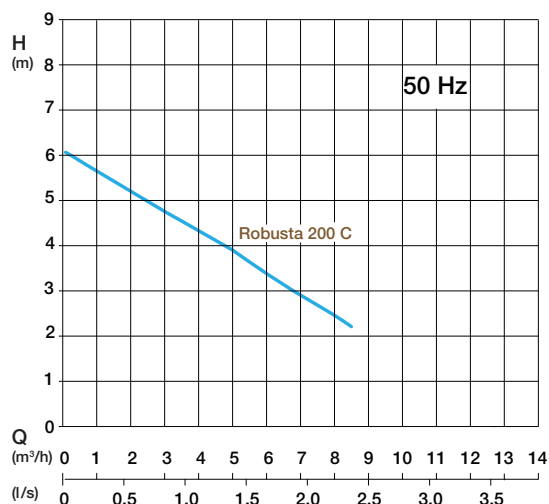
Διαστάσεις (mm)



Σύνδεση στομίου εκροής ρυθμιζόμενης διαμέτρου



Καμπύλες Απόδοσης



H = Ολικό μανομετρικό ύψος, Q = Παροχή, Καμπύλες σύμφωνα με το ISO 9906.

Εξαρτήματα

Περιγραφή	Κωδικός
Βάνα σύρτου (ορειχάλκινη) Με εσωτερικό σπείρωμα G 1½"	14040005
Βαλβίδα αντεπιστροφής (συνθετική) G 1½" κλαπέ με εσωτερικό σπείρωμα	61405030
Μπαταρίες τύπου NC 9VTR 7-8 για λειτουργία ανεξάρτητη από την κεντρική παροχή ρεύματος	12820018
Κιτ συναγερμού με φως: Ηχητικός συναγερμός για σύνδεση σε πρίζα Schuko 230 V. Ηχητικό σήμα συναγερμού, ψυχρή επαφή NO (κανονικά ανοικτή) (I max 12 A / V max 250 V). Προαιρετικά με επαναφορτιζόμενη μπαταρία για λειτουργία ανεξάρτητη από το δίκτυο παροχής ρεύματος.	
Με φλοτεροδιακόπτη KS	16025001
Με διακόπτη τύπου βραχίονα NSM05	16025003
Με διακόπτη υγρασίας	16025004
Κιτ συναγερμού WM-stop: Μονάδα ηχητικού συναγερμού για σύνδεση σε πρίζα Schuko 230 V, με ενσωματωμένη υποδοχή Schuko 230 V στην οποία συνδέεται πλυντήριο ρούχων (I max 16 A). Προαιρετικά με επαναφορτιζόμενη μπαταρία για λειτουργία ανεξάρτητη από το δίκτυο παροχής ρεύματος.	
Με φλοτεροδιακόπτη KS	16025002
Με διακόπτη τύπου βραχίονα NSM05	16025005
Με διακόπτη υγρασίας	16025006
Πίνακας ελέγχου: Για αντλιοστάσιο με ζεύγος αντλιών με αυτόματη εναλλαγή της σειράς έναρξης λειτουργίας, συναγερμό και ψυχρές επαφές για ένδειξη σφάλματος.	Επικοινωνήστε με τη Sulzer

sulzer.com

Robusta 200 C 50 Hz el 01.2024, Copyright © Sulzer Ltd 2024

Αυτό το φύλλο δεδομένων είναι μια παρουσίαση προϊόντος. Δεν αποτελεί κανονικό είδος εγγύηση ή συμβατική δέσμευση. Παρακαλούμε επικοινωνήστε μαζί μας για μια περιγραφή των εγγυήσεων ή συμβατικών δεσμεύσεων που προσφέρουμε. Οδηγίες για χρήση και ασφάλεια θα δοθούν χωριστά. Όλες οι πληροφορίες στο παρόν έγγραφο μπορούν να αλλάξουν χωρίς προειδοποίηση.