

SULZER

Massblatt MF 254-334

Dimension sheet

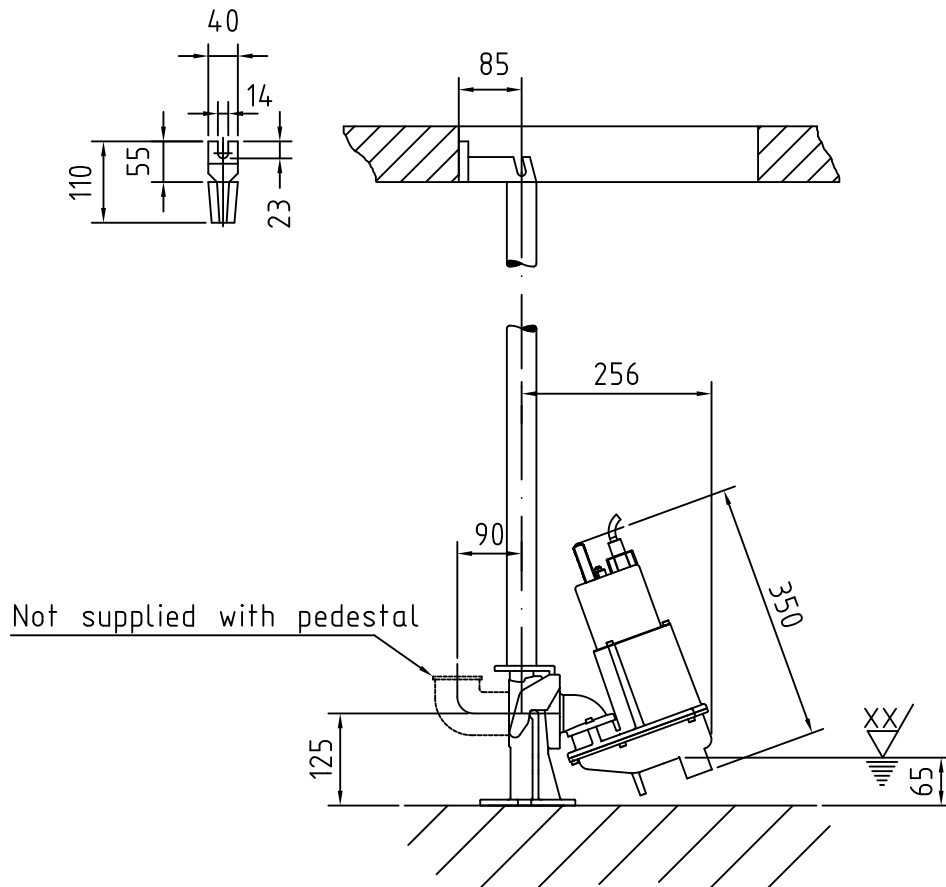
Plan d'encombrementt

No: AN-M 13.142

Drawn: 12.05.00/C.Quirke

Issue Date: 16.07.01

Änderungen vorbehalten
Technical changes reserved
Con riserva di modifiche
Con reserva de modificaciones
Sous réserve de modification



✱ LOWEST SWITCH OFF POINT FOR AUTOMATIC OPERATION

