

**SULZER**

Maßblatt PIRANHA 08

Dimension sheet

Plan d'encombrement

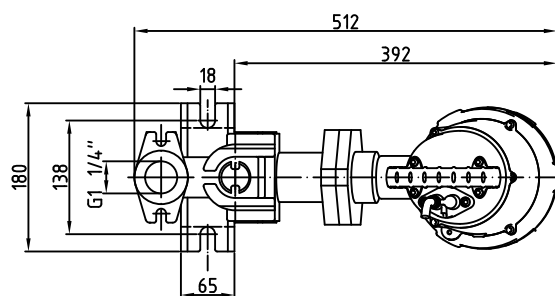
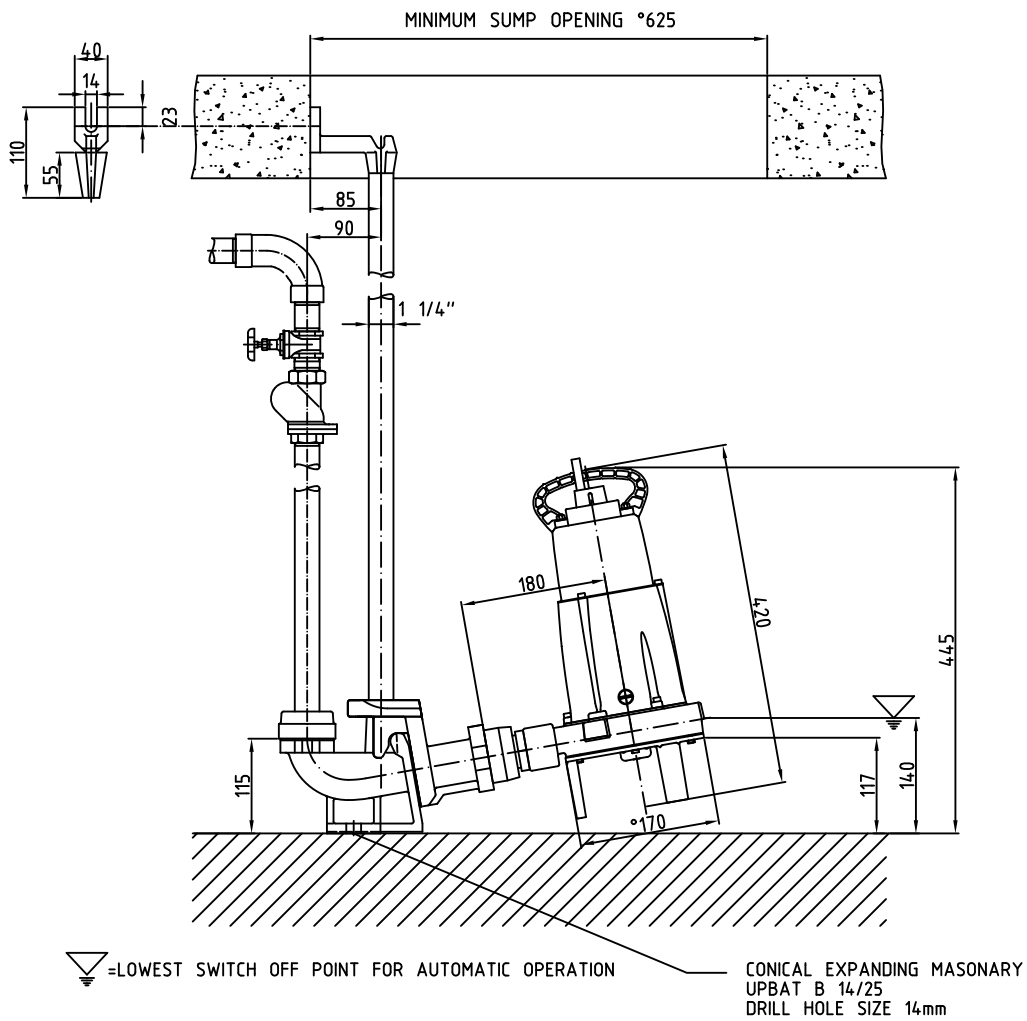
No: AN-M.13.161-00

Date/Name:23.08.01/C.Quirke

Cad Code:G:\ANM12161

Änderungen vorbehalten  
Technical changes reserved  
Con riserva di modifiche  
Con reserva de modificaciones  
Sous réserve de modification

**S.I.**



**SULZER**

Maßblatt PIRANHA 08

Dimension sheet

Plan d'encombrement

No: AN-M.13.161-00

Date/Name:23.08.01/C.Quirke

Cad Code:G:\ANM12161

Änderungen vorbehalten  
Technical changes reserved  
Con riserva di modifiche  
Con reserva de modificaciones  
Sous réserve de modification

**U.S.**

