

SPARE PARTS LIST/ERSATZTEILLISTE/LISTE DE PIÈCES DE RECHANGE

SULZER**Piranha S21/2 D 50HZ Std. & Ex**

Valid from Serial Number: 100 -

Issue of : 30/09/2021

Supersedes Issue :

Issue No. : 07

Drawing ref. Nr. : AN-S.12.041

Pos. No.	Part No.	Kit	Qty	Description	Benennung	Designation	Dimensions /Din	Comments	Price
1	31005034		1	Motorhousing	Motorgehäuse	Carcasse moteur			
2	11120468	AB	1	O-ring	O-ring	Joint torique	47x3 DIN3770	Viton	
3	43025339		1	Cable EasyFit	Kabel EasyFit	Cable EasyFit	4x1.5	10m (D)	
3	43025340		1	Cable EasyFit	Kabel EasyFit	Cable EasyFit	4x1.5	20m (D)	
3	43025341		1	Cable EasyFit	Kabel EasyFit	Cable EasyFit	4x1.5	30m (D)	
3	43025323		1	Cable EasyFit	Kabel EasyFit	Cable EasyFit	7x1.5	10m (D)	
3	43025325		1	Cable EasyFit	Kabel EasyFit	Cable EasyFit	7x1.5	20m (D)	
3	43025327		1	Cable EasyFit	Kabel EasyFit	Cable EasyFit	7x1.5	30m (D)	
4	12180002		4(7)	Cable shoe	Flachsteckhülse	Cosse-câble		(7) for 7 core cable	
5	11210238		4(2)	Cylinder screw	Zyl.Blechschaube	Vis à tête plate	M8x30 DIN912	(2) EasyFit	
6	43025563		1	Cable	Kabel	Cable	4x1.5	10m (W/D)	
6	43025569		1	Cable	Kabel	Cable	4x1.5	20m (W/D)	
6	43025657		1	Cable	Kabel	Cable	4x1.5	30m (W/D)	
6	43025535		1	Cable	Kabel	Cable	7x1.5	10m (D)	
6	43025536		1	Cable	Kabel	Cable	7x1.5	20m (D)	
6	43025537		1	Cable	Kabel	Cable	7x1.5	30m (D)	
6	43025763-10		1	Cable	Kabel	Cable	7x1.5	10m (D)	
6	43025763-20		1	Cable	Kabel	Cable	7x1.5	20m (D)	
6	43025763-30		1	Cable	Kabel	Cable	7x1.5	30m (D)	
7	31325008		1	Cable cap	Kabeleinführung	Entree de cable	GG25 (Ø12)	Cable 4x1.5	
7	31320140		1	Cable cap	Kabeleinführung	Entree de cable	GG25 (Ø20)	Cable 4x1.5+3x0.5 Cable 7x1.5	
8	42015009		2	Washer	Scheibe	Rondelle	Ø34x18x1.5		
9	43075058	A	1	Cable seal	Kabeldichtung	Joint de kabel	Ø34x11.5x29.5H	Cable 4x1.5	
9	43075056	B	1	Cable seal	Kabeldichtung	Joint de kabel	Ø34x11.5x29.5H (viton)	Cable 4x1.5	
9	43075048	A	1	Cable seal	Kabeldichtung	Joint de kabel	Ø34x16x29.5H	Cable 4x1.5+3x0.5 Cable 7x1.5	
9	43075057	B	1	Cable seal	Kabeldichtung	Joint de kabel	Ø34x16x29.5H (viton)	Cable 4x1.5+3x0.5 Cable 7x1.5 SO7RN-F OZ+	
9	43075049	A	1	Cable seal	Kabeldichtung	Joint de kabel	Ø34x16.8x29.5H	Cable 7x1.5 TL07RN-F	
9	43075028	A	1	Cable seal	Kabeldichtung	Joint de kabel	Ø34x13.8x29.5H	Cable 7x1.5	
9	43075068	B	1	Cable seal	Kabeldichtung	Joint de kabel	Ø34x16.8x29.5H (Viton)	Cable 7x1.5 TL07RN-F	
9	43075034	B	1	Cable seal	Kabeldichtung	Joint de kabel	Ø34x13.8x29.5H (Viton)	Cable 7x1.5	
10	12180044		3	Butt connection	St. verbinder	Connecteur	Ø1.0-2.5mm		
11	11060006		1	Support washer	Tragscheibe	Rondelle	Ø25x35x2 DIN988		
12	11020006		1	Ball bearing	Kugellager	Roulement à billes	5205 B. DIN628		
13	11120817	A	1	O-ring	O-ring	Joint torique	Ø160x3 DIN3771		
13	11120870	B	1	O-ring	O-ring	Joint torique	Ø160x3 DIN3771	Viton	
14	11080010	AB	1	Circlip	Sicherungsring	Circlips	Ø52x2 DIN472		
15	11110001		1	Mechanical seal	Gleitringdichtung	Garniture mecanique	Ø20mm		
15	11110149		1	Mechanical seal	Gleitringdichtung	Garniture mecanique	Ø20mm (Viton)	Viton	
16	11120056	A	1	O-ring	O-ring	Joint torique	Ø180x4 DIN3771		
17	11210240		3	Cylinder screw	Zylinderschraube	Vis à tête cylindrique	M6x20 DIN912	1.4401	
18	11730021		1	Dowel pin	Spannstifte	Goujon	5x15 DN1481		

SPARE PARTS LIST/ERSATZTEILLISTE/LISTE DE PIÈCES DE RECHANGE

SULZER**Piranha S21/2 D 50HZ Std. & Ex**

Valid from Serial Number: 100 -

Issue of : 30/09/2021*Supersedes Issue* :*Issue No.* : 07*Drawing ref. Nr.* : AN-S.12.041

Pos. No.	Part No.	Kit	Qty	Description	Benennung	Designation	Dimensions /Din	Comments	Price
19	11530017		1	Spring washer	Federring	Rondelle	M8 DIN7980		
20	11210243		1	Cylinder screw	Zylinderschraube	Vis à tête cylindrique	M8x25 DIN912	1.4401	
21	14990008		1	Shackle	Schäkel	Manille	DIN82101		
22	11010017		1	Ball bearing	Kugellager	Roulement à billes	6204 ZR.C3 DIN625		
23	65005350		1	Stator	Wicklung	Stator	230/3/50		
23	65005349		1	Stator	Wicklung	Stator	400/3/50		
23	65005791		1	Stator	Wicklung	Stator	400/3/50	Without klixon	
23	65005455		1	Stator	Wicklung	Stator	500/3/50		
26	65015077		1	Rotor shaft	Rotor mit Welle	Rotor avec arbre	1.4021		
26	65015081		1	Rotor shaft	Rotor mit Welle	Rotor avec arbre	1.4401		
27	11130003	AB	1	Seal ring	Dichtung	Rondelle joint	Ø6x10 DIN7603		
28	11210253		1	Cylinder screw	Zylinderschraube	Vis à tête cylindrique	M6x10 DIN912		
29	11490020	AB	1	Seal washer	Verschlußscheibe	Rondelle joint	DIN470		
30	11070007		1	Circlip	Sicherungsring	Circlip	Ø25x1.2 DIN471		
31	11210251		3	Cylinder screw	Zylinderschraube	Vis à tête cylindrique	M10x50 DIN912		
32	31155024		1	Bearing lid	Lager deckel	Couvercle palier	GG25	Std./ DI-probe Ex Euro	
32	31155036		1	Bearing lid	Lager deckel	Couvercle palier	GG25	Std.Euro/US DI-probe	
33	11090009	AB	1	Lip seal	Wellendichtung	Joint à levres	Ø20x52x10 DIN3760		
34	11030046		0.53	Oil	Öl	Huile			
35	35075129		1	Impeller	Laufgrad	Roue	Ø163		
36	11070005	AB	1	Circlip	Sicherungsring	Circlip	Ø20x1.2 DIN471		
37	31055020		1	Volute	Kreiselkammer	Corps de pompe			
38	11630131		1	Impeller key	Paßfeder	Clavette	6x6x16		
39	31060036		1	Bottom plate	Bodenplatte	Plaque de base			
39	31065003		1	Bottom plate	Bodenplatte	Plaque de base		FHA	
40	11360040		3	Grub screw	Gewindestif	Goujon	M6x10 DIN916		
41	11260099		3	Lens Head Screw	Flachkopfschraube	Vis à tête plate	M6x12 DIN85		
42	42935003		1	Shredding ring	Zerkleinerungs ring	Bague de coupage			
43	42935005		1	Shredding rotor	Zerkleinerungs rotor	Rotor dilacérateur			
44	11650001	AB	1	Locking Washer	Klemmscheibe	Rondelle-frein	M8 PVC/NITR		
45	11260100		1	Lens Head Screw	Flachkopfschraube	Vis à tête plate	M8x10 DIN85		
46	11260104		1	Hexagonal screw	Sechskantschraube	Vis hexagonal	M5x10 DIN85 GV		
47	11500003		1	Locking washer	Sicherungsscheibe	Tole-frein	A5.1 DIN6797		
48	12180014		1	Cable shoe	Flachsteckhülse	Cosse-câble	Ø1.5-2.5mm		
49	43070326		1	Seal for DI	Dichtung für DI	Joint pour DI			
50	12180144		1	Round plug	Rundstecker	Fiche ronde	Ø4mm		
51	42130403		1	DI-probe	DI-electrode	Sonde DI			
52	41425032		1	Bracket	Haltewinkel	Butée			
53	11260091		1	Lens Head Screw	Flachkopfschraube	Vis à tête plate	M5x12 DIN85		
55	42135000		1	DI-probe	DI-electrode	Sonde DI			
56	11080027		1	Circlip	Sicherungsscheibe	Circlip	Ø7x0.9mm DIN6799		
57	11060014		1	Support washer	Tragscheibe	Rondelle	Ø42x52x2.5 DIN988		
58	11100066		1	Mechanical seal	Gleitringdichtung	Garniture mecanique	Ø20mm	CARBON-CHROME	
59	11070006	AB	1	Circlip	Sicherungsring	Circlip	Ø20x1.2 DIN471		

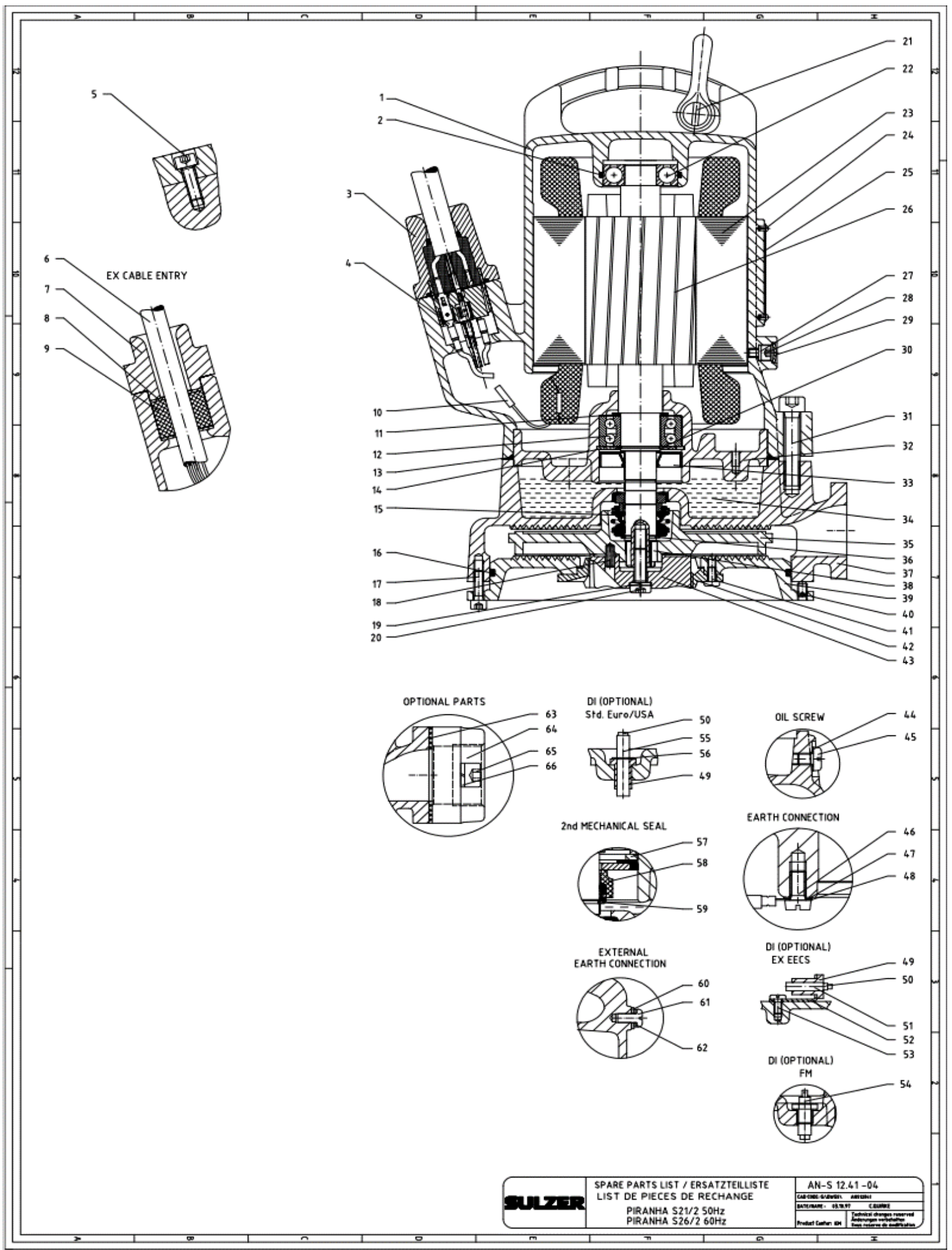
SPARE PARTS LIST/ERSATZTEILLISTE/LISTE DE PIÈCES DE RECHANGE

SULZER**Piranha S21/2 D 50HZ Std. & Ex**

Valid from Serial Number: 100 -

Issue of : 30/09/2021*Supersedes Issue* :*Issue No.* : 07*Drawing ref. Nr.* : AN-S.12.041

Pos. No.	Part No.	Kit	Qty	Description	Benennung	Designation	Dimensions /Din	Comments	Price
60	12170032		1	Earth Clamp ID6					
61	11260099		1	Screw Slot HD			M6X12 DIN85		
62	11530016		1	Spring Washer			6mm DIN7980		
63	11530018		2	Spring washer	Federring	Rondelle	Ø10 DIN7980		
64	11210245		2	Cylinder screw	Zylinderschraube	Vis à tête cylindrique	M10x30 DIN912		
65	31090140		1	Discharge connection	Scheibenkupplung	Accouplement rigide			
66	43070159		1	Gasket	Flachdichtung	Joint plat			
	61195075	A	1	Seal kit	Dichtungssatz	Jeu de joint complet			
	61195079	B	1	Seal kit	Dichtungssatz	Jeu de joint complet	Viton		



SULZER	SPARE PARTS LIST / ERSATZTEILLISTE	AN-S 12.41-04
	LIST DE PIÈCES DE RECHANGE	CAR-CODE: 6-ADW001 ARZ001
	PIRANHA S21/2 50Hz	DATE/DATE: 05.10.97 C. GORRIG
	PIRANHA S26/2 60Hz	Product Code: 004
		Technical changes reserved Andersingen vorbehalten Tous droits de modification