

# Pompa sommergibile per acqua di scarico tipo ABS

## AS 0530 - 0841

# SULZER



Robuste e affidabili elettropompe sommergibili di potenza compresa fra 1 e 3 kW, per il pompaggio di acque pulite, luride e di reflui fognari provenienti da attività commerciali e domestiche.

### Applicazioni

Le elettropompe sommergibili AS sono state progettate per il pompaggio economico e sicuro di reflui fognari e acque luride, e possono essere impiegate nella versione fissa installate su basamento con sistema di accoppiamento automatico o nella versione trasportabile su base d'appoggio.

- La versione con mandata DN 50 è indicata in special modo per il pompaggio di acque di drenaggio autorimesse e scantinati.
- I modelli di AS con giranti vortex sono particolarmente adatti per il pompaggio di reflui contenenti materiali fibrosi o abrasivi e per liquami fognari.
- I modelli con idraulica Contrablock sono indicati per quantitativi superiori di corpi solidi e fibrosi.
- La temperatura massima ammissibile del liquido pompato è 40 °C; temperature superiori fino a 60 °C sono ammesse solo per funzionamento intermittente (max 5 minuti).

### Costruzione

Il motore sommergibile incapsulato stagno e l'idraulica costituiscono un'unità monoblocco compatta e robusta.

### Motore

Monofase 220-240 V e trifase 400 V, 50 Hz, 2 poli (2900 giri/min<sup>-1</sup>) e 4 poli (1450 giri/min<sup>-1</sup>). Isolamento in classe F (155 °C); grado di protezione IP 68. Omologazione ATEX su richiesta secondo le normative internazionali ATEX II 2G Ex h db IIB T4 Gb e FM. Consultare Sulzer per l'utilizzo della versione Ex con variatore di frequenza.

**Tipi di funzionamento e frequenza d'avviamento:** La serie AS è stata progettata solo per un uso intermittente (S3, 25%) a secco e un utilizzo continuo (S1) come pompa sommersa.

### Cuscinetti

L'albero motore in AISI 420 è supportato da cuscinetti a sfere lubrificati a vita.

### Tenuta albero

Tenuta meccanica singola in carburo di silicio, indipendente dal senso di rotazione e resistente agli shock termici che impedisce l'infiltrazione di liquido pompato attraverso il vano di separazione motore/idraulica. Lato motore, tenuta a labbro lubrificata dall'olio in esso contenuto.

### Mandata

**AS 0530:** DN 50 (2"), filettata femmina.

**AS 0630 a 0641:** mandata radiale flangiata DN 65.

**AS 0830, 0831, 0840 & 0841:** mandata radiale flangiata DN 80.

### Controllo della temperatura motore

Sensori termici bimetallici posizionati nello statore che provvedono al tempestivo arresto della pompa in caso di surriscaldamento e al riavvio automatico dopo il raffreddamento. (Opzionale nelle versioni AS standard). Sono necessari i moduli di rilevamento temperatura e trafileamenti. Si veda la tabella degli accessori.

### Controllo delle infiltrazioni

Sistema DI per il controllo delle infiltrazioni di umidità nel vano motore e nella camera di tenuta costituito da un sensore in grado di segnalare tempestivamente il passaggio di liquido attraverso la tenuta meccanica d'albero (non in camera di tenuta nelle versioni Ex). Sono necessari i moduli di rilevamento temperatura e trafileamenti. Si veda la tabella degli accessori.



### Giranti

AS 0530, 0630, 0631, 0830, 0831: vortex arretrata aperta a 4 vani.  
AS 0641, 0840, 0841: Contrablock monocanale aperta con piatto diffusore a spirale.

### Codice identificativo

per es. AS 0840 S 12/2 Ex

Idrauliche:

AS ..... Serie pompa

08 ..... Diametro nominale mandata DN (cm)

40 ..... Identificativo idraulica

Motore:

S ..... Motore modulare

12 ..... Potenza motore (P2x 10 in kW)

2 ..... Numero di poli

Ex ..... Versione motore antideflagrante

### Caratteristiche

- Idraulica con girante Contrablock o vortex.
- Elevata affidabilità anche in prolungate condizioni di lavoro gravose.
- Adatte al pompaggio di reflui contenenti materiali solidi e particelle filamentose.
- In versione standard o Ex.
- Monitoraggio della temperatura e dell'umidità opzionali. Monitoraggio della temperatura di serie nella versione Ex.
- Disponibile nella versione per installazione fissa su basamento o trasportabile su base d'appoggio.

### Materiali

Descrizione	Materiale
Carcassa motore	Ghisa EN-GJL-250
Albero motore	Acciaio inox 1.4021 (AISI 420)
Corpo pompa	Ghisa EN-GJL-250
Girante	Ghisa EN-GJL-250
Diffusore	Ghisa EN-GJL-250
Viteria a contatto col liquido	Acciaio inox 1.4401 (AISI 316)

## Dati tecnici

AS	Motore	Passaggio libero (mm)	Mandata *	Tensione nominale (V)	Potenza motore ** (kW)		Corrente nominale (A)	Velocità (giri/min <sup>-1</sup> )	Peso *** (kg)
					P <sub>1</sub>	P <sub>2</sub>			
0530	S12/2W <sup>(†)</sup>	40	G 2"	220-240 1~	1.77	1.20	8.22	2900	34
	S12/2D	40	G 2"	400 3~	1.69	1.20	3.29	2900	34
	S17/2D	40	G 2"	400 3~	2.31	1.70	3.97	2900	34
	S26/2D	40	G 2"	400 3~	3.43	2.60	5.64	2900	40
0630	S10/4W <sup>(†)</sup>	60	DN 65	220-240 1~	1.69	1.00	7.49	1450	37
	S13/4D	60	DN 65	400 3~	1.93	1.30	3.60	1450	37
	S22/4D	60	DN 65	400 3~	2.88	2.20	5.15	1450	42
0631	S12/2W <sup>(†)</sup>	40	DN 65	220-240 1~	1.77	1.20	8.22	2900	38
	S12/2D	40	DN 65	400 3~	1.69	1.20	3.29	2900	38
	S17/2W <sup>(†)</sup>	40	DN 65	220-240 1~	2.36	1.65	10.60	2900	38
	S17/2D	40	DN 65	400 3~	2.31	1.70	3.97	2900	38
	S30/2D	40	DN 65	400 3~	3.74	3.00	6.23	2900	46
0641	S30/2D	45	DN 65	400 3~	3.74	3.00	6.23	2900	42
0830	S10/4W <sup>(†)</sup>	60	DN 80	220-240 1~	1.69	1.00	7.49	1450	40
	S13/4D	60	DN 80	400 3~	1.93	1.30	3.60	1450	40
	S22/4D	60	DN 80	400 3~	2.88	2.20	5.15	1450	42
0831	S22/4D	80	DN 80	400 3~	2.88	2.20	5.15	1450	55
0840	S12/2W <sup>(†)</sup>	30	DN 80	220-240 1~	1.77	1.20	8.22	2900	35
	S12/2D	30	DN 80	400 3~	1.69	1.20	3.29	2900	35
	S17/2D	30	DN 80	400 3~	2.31	1.70	3.97	2900	35
	S26/2D	30	DN 80	400 3~	3.43	2.60	5.64	2900	40
0841	S13/4D	80	DN 80	400 3~	1.93	1.30	3.60	1450	49
	S22/4D	80	DN 80	400 3~	2.88	2.20	5.15	1450	58

\* G = filettata femmina, DN = flangiata

\*\* P<sub>1</sub> = potenza nominale assorbita alla rete; P<sub>2</sub> = potenza nominale resa all'albero.

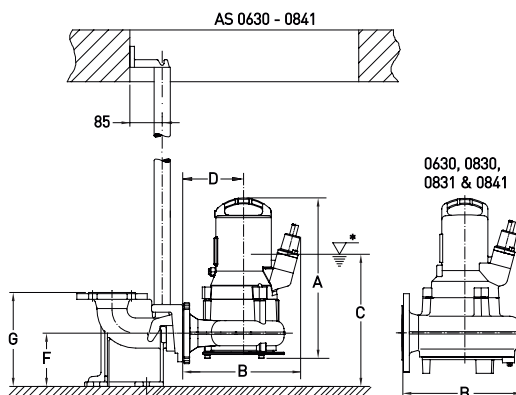
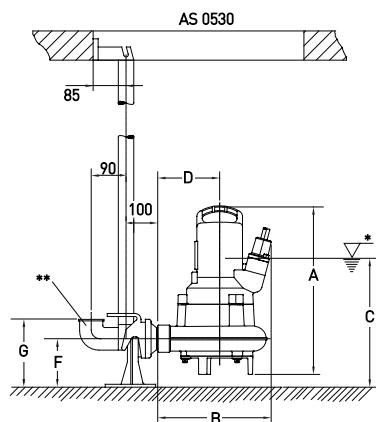
\*\*\* Peso con 10 m di cavo. Tipo di Cavo: Standard = 4G1.5, Ex = 7G1.5

<sup>(†)</sup> Si richiede una cassetta di comando dotata di condensatori di avviamento e funzionamento, come specificato. Avviamento: 125-160µF. Funzionamento: 40µF (2x20µF) per S10/4W, 30µF per S12/2W e S17/2W.

Si raccomanda un tempo di avviamento di circa due secondi.

## Dimensioni (mm)

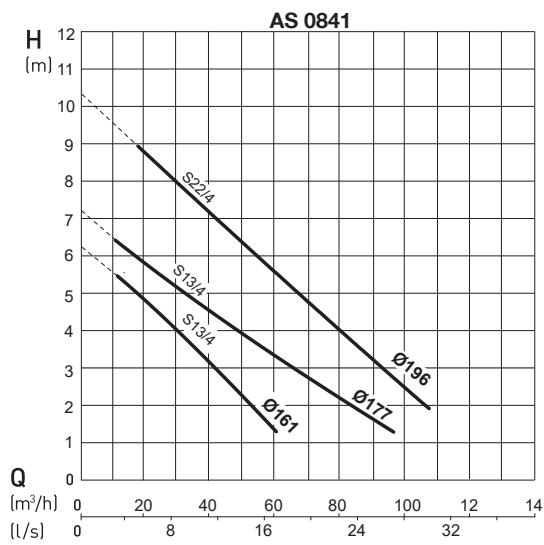
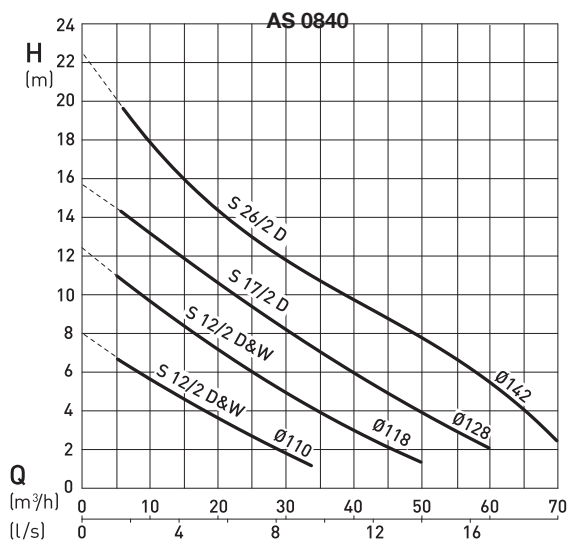
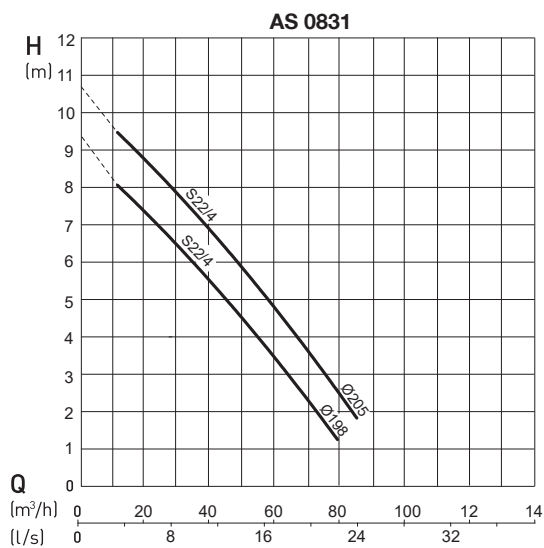
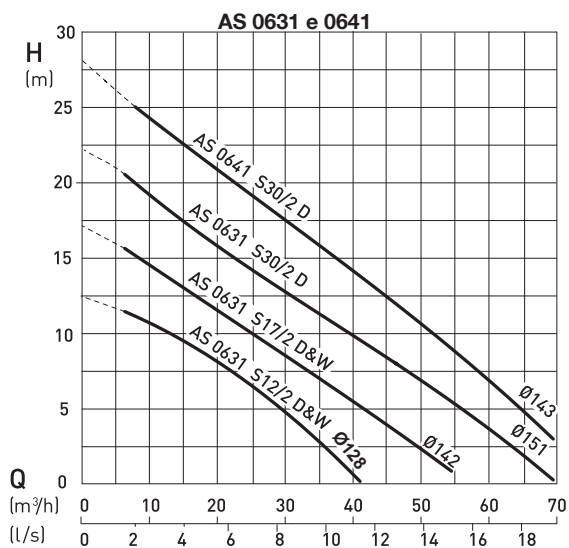
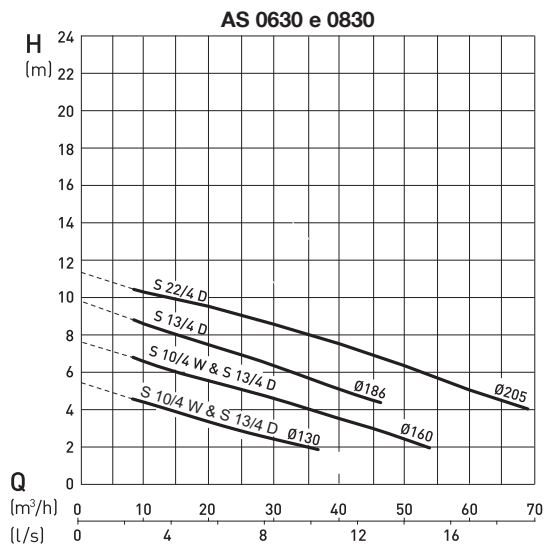
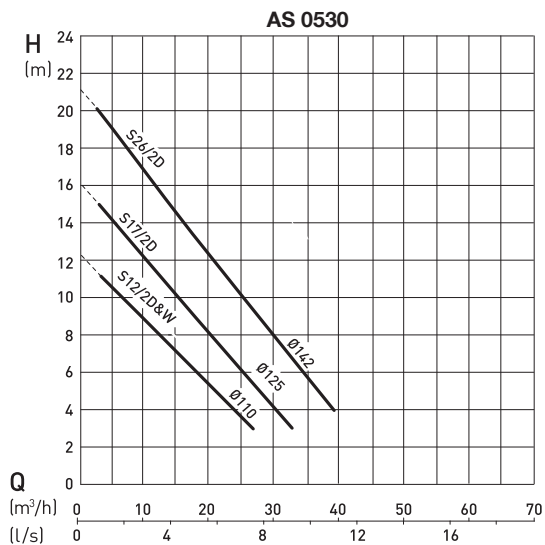
AS		A	B	C	D	E	F	G	H	J	K	L	M	N	O	P
0530	S12/2 & 17/2	432	293	331	160	236	125	175	133	100	18	155	n.a.	20	n.a.	n.a.
	S26/2	444	293	331	160	236	125	175	133	100	18	155	n.a.	20	n.a.	n.a.
0630	S10/4 & 13/4	437	309	348	157	294	140	247	147	57	18	245	195	15	132	40
	S22/4	450	309	348	157	294	140	247	147	57	18	245	195	15	132	40
0631	S12/2 & 17/2	409	305	346	160	237	140	247	145	54	18	245	195	15	132	40
	S30/2	421	305	346	160	237	140	247	145	54	18	245	195	15	132	40
0641	S30/2	428	308	346	160	237	140	247	148	54	18	245	195	15	132	40
0830	S10/4 & 13/4	437	307	408	160	294	200	342	147	88	18	275	195	20	182	25
	S22/4	450	307	408	160	294	200	342	147	88	18	275	195	20	182	25
0831	S22/4	470	397	445	240	312	200	340	157	88	18	275	195	20	182	25
0840	S12/2 & 17/2	418	280	379	130	210	200	342	148	88	18	275	195	20	182	25
	S26/2	430	280	379	130	210	200	342	148	88	18	275	195	20	182	25
0841	S13/4	473	397	445	240	312	200	340	157	88	18	275	195	20	182	25
	S22/4	485	397	450	240	312	200	340	157	88	18	275	195	20	182	25



\* Livello minimo di arresto; il livello minimo di avvio deve essere almeno 100 mm più in alto.

\*\* Curva di mandata non inclusa.

## Curve prestazionali



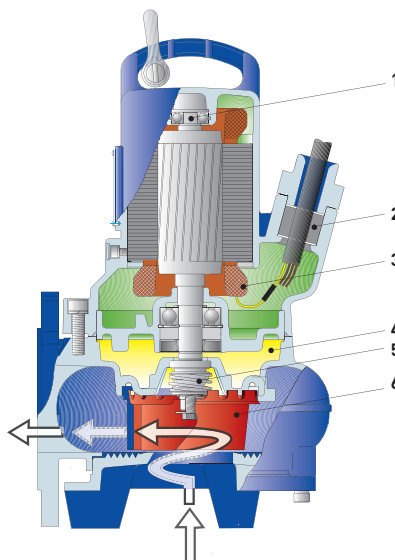
H = Prevalenza totale; Q = Portata. Curve secondo ISO 9906 (curve a 60 Hz disponibili a richiesta).  
 N.B. si prega di utilizzare il programma ABS ABSEL ai fini della corretta selezione della pompa.

## Accessori

	Descrizione	Dimensioni	Codice	AS	
Installaz. fissa su basamento con sistema di accoppiamento Sulzer	<b>Basamento</b> (ghisa EN-GJL-250) filettato (con viti di fissaggio e pezzo interm.) flangiato (con viti di fissaggio) flangiato (con viti di fissaggio) flangiato (senza viti di fissaggio) flangiato (con ganascia stringitubo e viti di fissaggio)	2" senza curva	62320560	0530	
		DN 65: 90° curva in ghisa	62320673	0630 - 0641	
		DN 80 senza curva	62320557	0830/31/40/41	
		DN 80: 90° curva in ghisa	62320649	0830/31/40/41	
		DN 80: 90° curva in ghisa	62320650	0830/31/40/41	
	<b>Viteria</b> (acciaio zincato) viti e guarnizione (pezzo intermedio) tasselli di fissaggio (basamento)			62610632	0830/31/40/41
				62610775	0830/31/40/41
	<b>Tubo guida</b> (acciaio zincato)	1¼" x 1 m	31380007	0530 - 0641	
		1¼" x 2 m	31380008		
		1¼" x 3 m	31380009		
1¼" x 4 m		31380010			
1¼" x 5 m		31380011			
<b>Catena di sollevamento (acciaio inox) con grillo</b>  Limite carico di lavoro (WLL) 320 kg	1.6 m	310101395001	0530 - 0841		
	3.0 m	310101236003			
	4.0 m	310101236004			
	6.0 m	310101236006			
	7.0 m	310101236007			
Installaz. fissa a secco: (orizzontale)	<b>Kit supporto orizzontale</b> (ghisa EN-GJL-250) supporto corpo pompa con viti di fissaggio e gommino antivibrante		61825001	0831 & 0841	
			62665103	0630, 0830 & 0840	
Installaz. sommergibile mobile	<b>Base di appoggio</b>		61355013	0630 & 0830	
			61355012	0631 & 0641	
			61350526	0831 & 0841	
	<b>Curva di mandata</b> (ghisa EN-GJL-250) flangiata e filettata flangiata con attacco STORZ	DN 80 a G 2½"	31090131	0840	
DN 80 a G 2½"		62665074			
Generali	<b>Adattatore</b> (acciaio zincato)	DN 65 a DN 80	21405002	0630, 0631 & 0641	
Generali	<b>Valvola di non-ritorno a palla</b> (ghisa EN-GJL-250) filettata femmina filettata femmina con coperchio di ispezione flangiata con coperchio di ispezione e sfiato flangiata con coperchio di ispezione	G 2"	61400527	0530	
		G 2½"	61400543	0630-0641	
		DN 80	61400534	0830/31/40/41	
		DN 80	61400523	0830/31/40/41	
	<b>Saracinesca</b> (ottone) (ghisa EN-GJL-250)	G 2"	14040007	0530	
		DN 80	61420500	0830, 0831, 0840 & 0841	
	<b>Unità di controllo infiltrazioni tipo ABS CA 461</b>	110 - 230 VAC	16907010	0530 - 0841	
18 - 36 VDC, SELV		16907011	0530 - 0841		
<b>Unità di controllo temperatura e infiltrazioni tipo ABS CA 462</b>	110 - 230 VAC	16907006	0530 - 0841		
	18 - 36 VDC, SELV	16907007	0530 - 0841		

## Caratteristiche distintive

1. Cuscinetti a sfere; lubrificati a vita.
2. Ingresso cavo stagno.
3. Motore con sensori termici bimetallici e statore in vano asciutto.
4. Camera di tenuta con sensore di infiltrazione.
5. Tenuta meccanica in carburo di silicio puro.
6. Girante Contrablock (nell'immagine) o vortex.



[www.sulzer.com](http://www.sulzer.com)

it (20.12.2022), Copyright © Sulzer Ltd 2022

Questo documento contiene informazioni indicative che non costituiscono garanzia o impegno di alcun tipo. Per avere chiarimenti sulle condizioni di garanzia offerte con i nostri prodotti siete pregati di contattarci direttamente. Le istruzioni d'uso così come le prescrizioni di sicurezza sono fornite separatamente. Tutte le informazioni contenute nel presente documento possono essere modificate senza preavviso.