

Aeratore basato sul principio venturi a singolo o doppio eiettore, disponibile in versione fissa o trasportabile, accoppiato ad una pompa della gamma XFP con motore Premium Efficiency.

Applicazioni

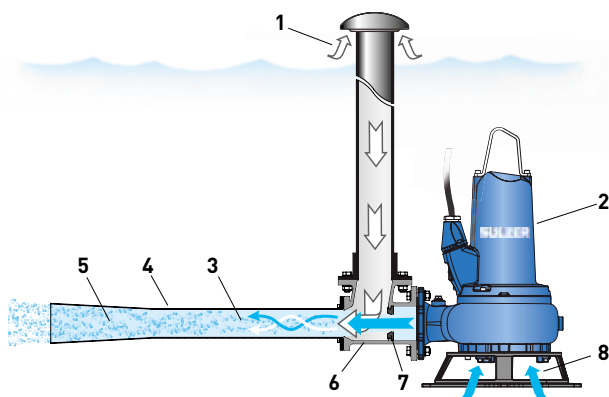
Aerazione e miscelazione combinate in vasche di piccole o medie dimensioni. Adatto anche alla pulizia delle vasche di prima pioggia o alle vasche di equalizzazione, dove la combinazione di miscelazione e aerazione impedisce l'instaurarsi di condizioni anaerobiche e riduce la formazione di odori.

Caratteristiche

- Sistema combinato, autoaspirato, disponibile per installazioni fisse con tubo guida e basamento o per installazioni trasportabili con base d'appoggio. La versione con base di appoggio è particolarmente adatta in casi di emergenza o in vasche aerate in maniera discontinua; il suo posizionamento può essere modificato a piacere.
- Pompa XFP con motore Premium Efficiency, doppia tenuta meccanica e sistemi di monitoraggio della temperatura e dell'umidità.
- Idraulica anti intasamento con girante Contrablock.
- Rispetto ad aeratori di superficie, la rumorosità e l'aerosol sono decisamente inferiori.
- Massima temperatura ammissibile del liquame per funzionamento in continuo 40 °C.

Principio di aspirazione di un sistema venturi

Gli aeratori ABS venturi jet consentono un'efficace miscelazione del flusso d'aria all'interno del flusso idraulico e di generare un'ottimale aerazione e messa in sospensione dei solidi. La velocità del flusso idraulico in uscita dalla pompa viene accelerato quando transita attraverso l'ugello, dove si instaura una condizione di depressione che convoglia l'aria attraverso la tubazione di aspirazione. I due flussi aria e acqua vengono miscelati negli eiettori e rilasciati in vasca sotto forma di un flusso contenente bolle fini di aria.



- | | |
|-------------------------|-------------------|
| 1. Ingresso aria | 5. Flusso misto |
| 2. Pompa XFP | 6. Camera Venturi |
| 3. Zona di miscelazione | 7. Ugello |
| 4. Eiettore | 8. Ingresso acqua |



Motore

Premium Efficiency IE3, trifase, a gabbia di scoiattolo; 400 V; 50 Hz; 4 poli (1450 rpm) e 6 poli (980 rpm).

Indice di protezione: IP 68

Isolamento statore: classe H.

Avviamento: 1.3 - 2.9 kW = diretto (DOL)
4.0 - 11.0 kW = stella triangolo (YΔ).

Raffreddamento: 100C - 150E liquido circostante,
150G & 200G versione con sistema di raffreddamento a circuito chiuso.

Fattore di servizio: 1.3

Materiali

	Descrizione	Materiale
Aeratore	Eiettore	Acciaio inox 1.4301 (AISI 304)
	Camera Venturi	Ghisa EN-GJL-200
Pompa	Carcassa motore	Ghisa EN-GJL-250
	Albero motore	Acciaio inox 1.4021 (AISI 420)
	Girante	Ghisa EN-GJL-250
	Voluta	Ghisa EN-GJL-250
	Diffusore	Ghisa EN-GJL-250
	Gancio di sollevamento	Acciaio inox 1.4401 (AISI 316)
Bulloneria	Acciaio inox 1.4401 (AISI 316)	

Dati tecnici

XFP pump	Motore	Girante	Bocca di mandata DN	Flangia asp. DN	Ugello ø mm	Portata m³/h	Potenze * (kW)		Corrente nominale (A)	Cavi	Peso ** (pompa) kg
							P ₁	P ₂			
100C-CB1	PE13/6	1	100	100	55	50	1.6	1.3	3.6	7G1.5	105
	PE22/4	4	100	100	55	70	2.5	2.2	4.6	7G1.5	107
	PE29/4	2	100	100	55	100	3.4	3.0	6.4	7G1.5	109
100E-CB1	PE40/4	5	100	100	55	140	4.4	4.0	8.4	10G1.5	159
150E-CB1	PE60/4	4	150	150	80	190	6.7	6.0	13.6	10G1.5	186
	PE90/4	1	150	150	80	240	10.0	9.0	18.1	10G1.5	198
150G-CB1	PE160/4	3	150	150	80	315	17.4	16.0	33.1	10G2.5	347
200G-CB1 ⁽¹⁾	PE185/4	2	200	150	80	500	20.0	18.5	36.9	10G2.5	375

⁽¹⁾ XFP 200G richiede due eiettori. Tee DN 150, 2 curve DN 150 e riduzione DN 200 / DN 150 per accoppiamento alla bocca di mandata della pompa.

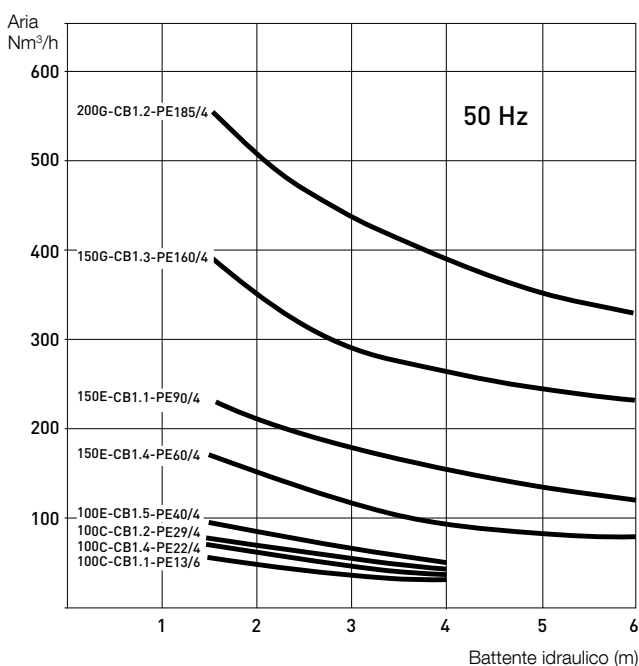
* P₁ = potenza alla rete. P₂ = potenza all'asse.

** Peso aeratore: DN 100 = 20 kg, DN 150 = 40 kg (esclusa tubazione di aspirazione).
Base appoggio: 100C = 9.5 kg, 100 & 150E = 10.5 kg, 150 & 200G = 17.5 kg.

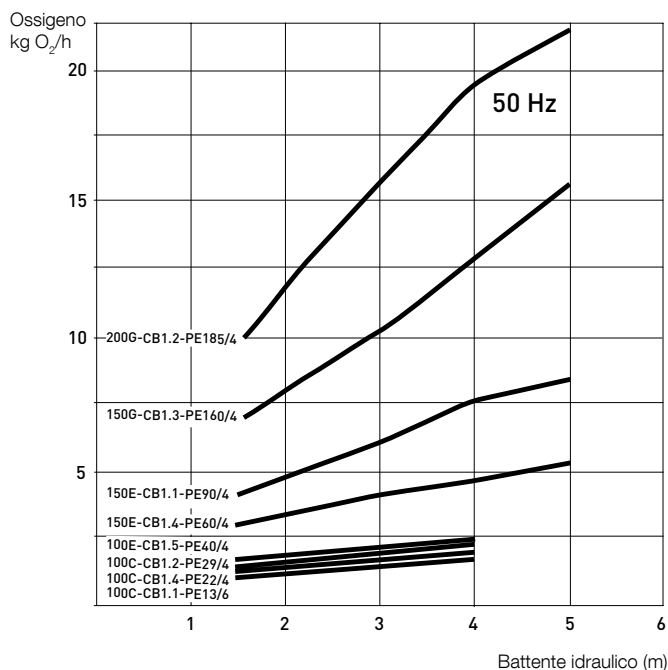
Selezione aeratore in funzione delle dimensioni vasca (m)

Pompa XFP	Motore	Girante	Vasca trattamento (forma)			Vasca prima pioggia (forma)		
			Rettangolare	Quadrata	Circolare	Rettangolare (scarico su un lato)	Rettangolare (canale centrale)	Circolare (scarico centrale)
100C-CB1	PE13/6	1	6.0 X 4.0	4.9	ø 5.5	-	-	-
	PE22/4	4	7.2 X 4.8	5.9	ø 6.6	-	-	-
	PE29/4	2	8.0 X 5.3	6.5	ø 7.4	8.0 X 6.0	8.0 X 5.0	ø 5.5
100E-CB1	PE40/4	5	9.5 X 6.3	7.8	ø 8.8	10.0 X 8.0	10.0 X 6.5	ø 6.5
150E-CB1	PE60/4	4	12.0 X 8.0	9.8	ø 11.1	18.0 X 10.0	15.0 X 8.0	ø 8.0
	PE90/4	1	15.0 X 10.0	12.2	ø 13.8	22.0 X 12.0	20.0 X 10.0	ø 13.0
150G-CB1	PE160/4	3	17.5 X 11.5	14.2	ø 16.0	24.0 X 13.0	22.0 X 10.0	ø 14.0
200G-CB1	PE185/4	2	21.0 X 13.0	16.4	ø 18.0	27.0 X 14.0	24.0 X 10.0	-

Aria aspirata



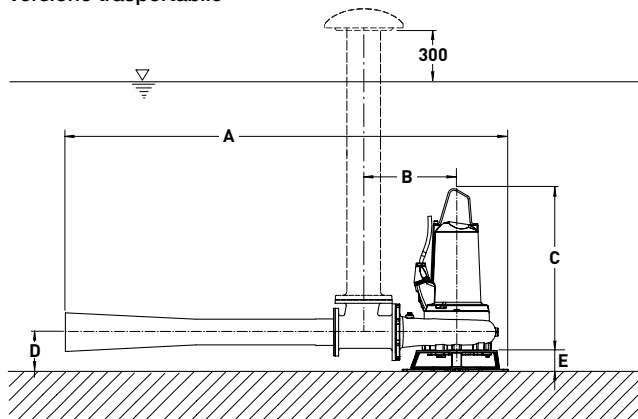
Ossigeno trasferito



Trasferimenti ossigeno misurati secondo "Measurement of Oxygen Transfer in Clean Water" ASCE Standard 2-06, 2006.

Dimensioni (mm)

Versione trasportabile

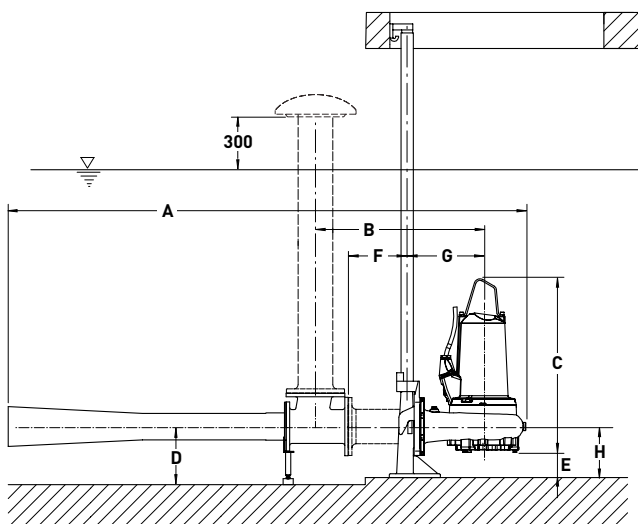


Nota: in alcuni casi il base d'appoggio può essere necessario ponderati alla base del serbatoio per impedire il movimento laterale dell'unità.

	100C	100E	150E		150G	200G*
			PE60/4	PE90/4		
A	1596	1636	2239	2239	2319	2384*
B	390	405	471	471	496	543*
C	686	728	749	819	1261	1348
D	193	179	198	198	300	320
E	105	105	105	105	200	200

* Due aeratori

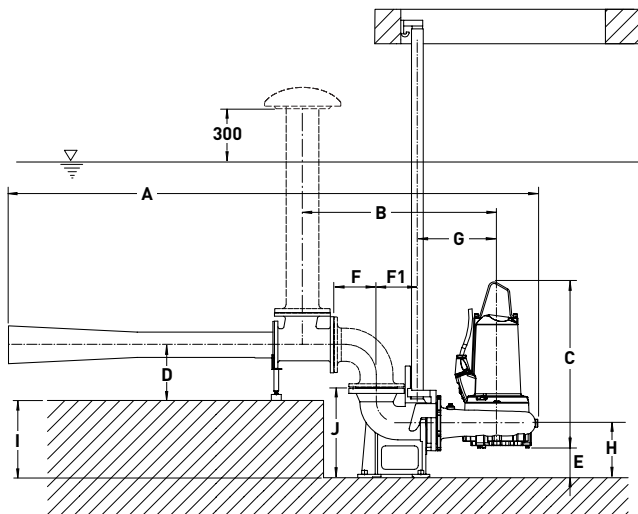
Installazione con basamento senza curva



	100C	100E	150E		150G	200G
			PE60/4	PE90/4		
A	1594+F	1627+F	2251+F	2251+F	2316+F	2505+F
B	442+F	655+F	531+F	531+F	556+F	995+F
C	716	762	783	853	1297	1348
D	289	289	286	286	286	286
E	82	92	123	123	114	119
F	**	**	**	**	**	**
G	318	333	372	372	397	546
H	200	200	250	250	250	240

** Dimensione variabile in funzione dell'installazione.

Installazione con basamento con curva



	100C	100E	150E		150G	200G
			PE60/4	PE90/4		
A	1816+F	1846+F	2497+F	2497+F	2562+F	2788+F
B	661+F	676+F	777+F	777+F	802+F	988+F
C	716	762	783	853	1297	1348
D	289	289	286	286	286	286
E	107	117	153	153	144	158
F	**	**	**	**	**	**
F1	180	180	210	210	210	297
G	357	372	408	408	433	533
H	225	225	280	280	280	325
I	262	262	397	397	397	524
J	371	371	463	463	463	550

** Dimensione variabile in funzione dell'installazione.

Accessori

	Descrizione	Tipo	XFP		Codice
Installazione fissa - con sistema di accoppiamento automatico Sulzer	Basamento (kit) * a singolo tubo guida con curva a 90° in ghisa EN-GJL-250 - attacco flangiato DIN	DN 100	100C & 100E		62320652
		DN 150	150E & 150G		62320655
		DN 200	200G		DPT91211A
	Basamento (componenti)* senza curva a singolo tubo guida in ghisa EN-GJL-250 - attacco flangiato DIN	DN 100	100C & 100E	Guarnizione	14020018
				Base	32560611
				Slitta	41420520
	DN 150	150E & 150G	Tenuta	43070518	
			Pezzo intern.	31450510	
			Guarnizione	14020020	
	DN 200	200G	Base	32560620	
			Slitta	31420535	
Tenuta			43070519		
			Pezzo intern.	31450510	
				Su richiesta	
Viteria pezzo intermedio in acciaio zincato per versione a singolo tubo guida in acciaio inox per versione a singolo tubo guida			100C & 100E	62610633	
			150E & 150G	62610635	
			200G	62610883	
				100C & 100E	62610637
				150E & 150G	62610639
				200G	62610862
Chiavarde per basamento in acciaio zincato per versioni a singolo e doppio tubo guida			100C & 100E	62610775	
			150E & 150G	62610784	
			200G	62610785	
Spezzone catena (acciaio zincato) grillo incluso	3 m		100C - 200G	61265065	
	4 m			61265093	
	6 m			61265069	
	7 m			61265096	
Spezzone catena (acciaio inox) grillo incluso	3 m		100C - 200G	61265081	
	4 m			61265099	
	6 m			61265085	
	7 m			61265102	
Trasportabile	Base d'appoggio		100C	61355016	
			100E	61355018	
			150E	61355019	
			150G & 200G.	61355025	
Generale	Anodi di zinco		100C - 200G	13905000	
	Unità di controllo infiltrazioni tipo ABS CA 461	110 - 230 VAC	100C - 200G	16907010	
		18 - 36 VDC, SELV		16907011	
Unità di controllo temperatura e infiltrazioni tipo ABS CA 462	110 - 230 VAC	100C - 200G	16907006		
	18 - 36 VDC, SELV		16907007		

* Tubo guida non incluso.