

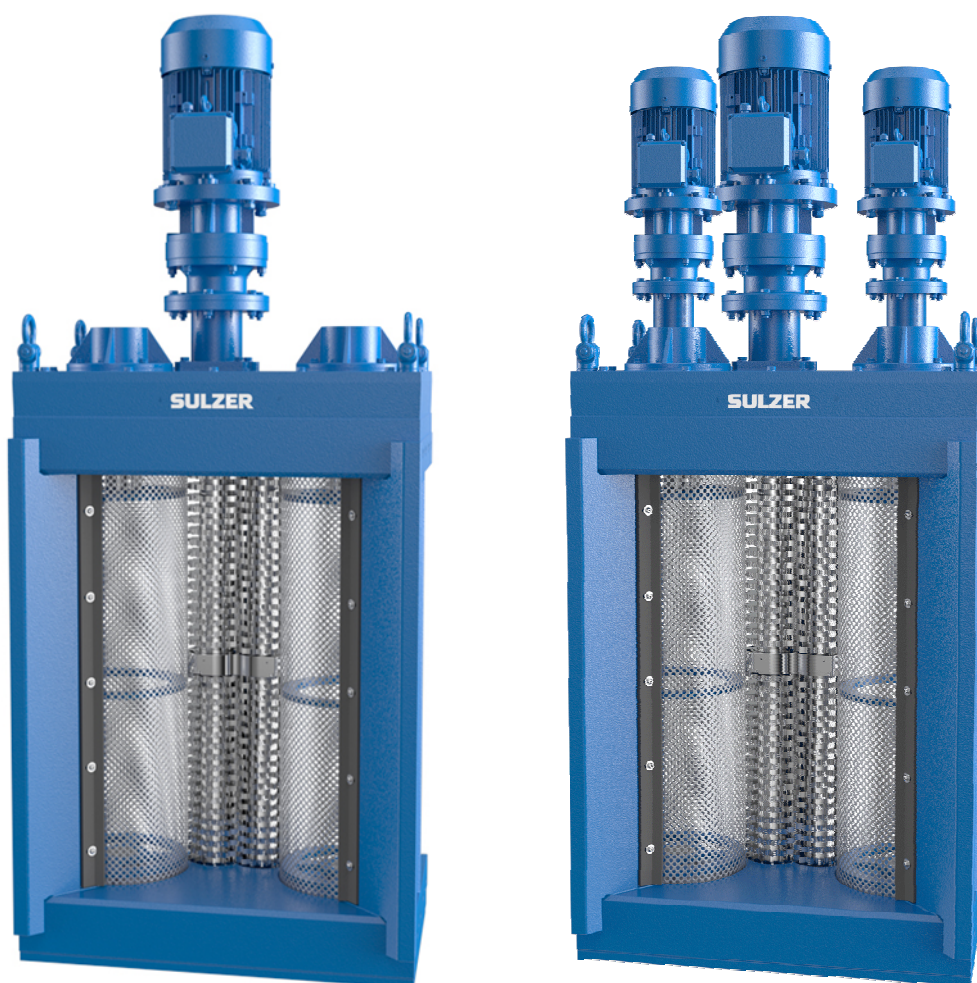


**SULZER**

---

## Séria CDD Channel Monster

---



SK

---

## Návod na montáž a obsluhu

---

[www.sulzer.com](http://www.sulzer.com)

**SULZER**

<b>EN:</b> Declaration of Conformity	<b>DA:</b> Overensstemmelseserklæring	<b>TR:</b> Uygunluk beyanı
<b>DE:</b> Konformitätserklärung	<b>FI:</b> Vaatimustenmukaisuusvakuutus	<b>BG:</b> Декларация за съответствие
<b>FR:</b> Déclaration de Conformité	<b>PL:</b> Deklaracja zgodności	<b>RO:</b> Declarație de conformitate
<b>ES:</b> Declaración de Conformidad	<b>HU:</b> Megfelelőségi nyilatkozat	<b>SR:</b> Izjava o usaglašenosti
<b>PT:</b> Declaração de conformidade	<b>EL:</b> Δήλωση εναρμόνισης	<b>LV:</b> Atbilstības deklarācija
<b>IT:</b> Dichiarazione di conformità	<b>ET:</b> Vastavusdeklaratsioon	<b>LT:</b> Atitikties deklaracija
<b>NL:</b> Overeenkomstigheidsverklaring	<b>CS:</b> Prohlášení o shod	<b>RU:</b> Заявление о соответствии
<b>SV:</b> Försäkran om överensstämmelse	<b>SL:</b> Izjava o skladnosti	<b>HR:</b> Izjava o suglasnosti
<b>NO:</b> Samsvarserklæring	<b>SK:</b> Prehlásenie o zhode	

<b>EN:</b> Manufacturer / Address:	<b>DA:</b> Producent / Adresse:	<b>TR:</b> Üretici / Adres:
<b>DE:</b> Hersteller / Adresse:	<b>FI:</b> Valmistaja / Osoite:	<b>BG:</b> Производител / Адрес:
<b>FR:</b> Fabricant / Adresses:	<b>PL:</b> Producent / Adres:	<b>RO:</b> Producător / Adresa:
<b>ES:</b> Fabricante / Dirección:	<b>HU:</b> Gyártó/vCím:	<b>SR:</b> Proizvođač / Adresa:
<b>PT:</b> Fabricante / Endereço:	<b>EL:</b> Κατασκευαστής / Διεύθυνση:	<b>LV:</b> Ražotājs / Adrese:
<b>IT:</b> Costruttore / Indirizzo:	<b>ET:</b> Tootja / Aadress:	<b>LT:</b> Gamintojas / Adresas:
<b>NL:</b> Fabrikant / Adres:	<b>CS:</b> Výrobce / Adresa:	<b>RU:</b> Изготовитель / Адрес:
<b>SV:</b> Tillverkare / Adress:	<b>SL:</b> Proizvajalec / Naslov:	<b>HR:</b> Proizvođač/Adresa:
<b>NO:</b> Produsent / Adresse:	<b>SK:</b> Výrobca / Adresa:	

**JWC Environmental, Unit 15, Daneside Business Park, River Dane Road, Congleton, Cheshire CW12 1UN, United Kingdom**

<b>EN:</b> Name and address of the person authorised to compile the technical file to the authorities on request:
<b>DE:</b> Name und Adresse der Person, die berechtigt ist, das technische Datenblatt den Behörden auf Anfrage zusammenzustellen:
<b>FR:</b> Nom et adresse de la personne autorisée pour générer le fichier technique auprès des autorités sur demande:
<b>ES:</b> Nombre y dirección de la persona autorizada para compilar a pedido el archivo técnico destinado a las autoridades:
<b>PT:</b> Nome e endereço da pessoa autorizada a compilar o ficheir técnico para as autoridades, caso solicitado:
<b>IT:</b> Il nome e l'indirizzo della persona autorizzata a compilare la documentazione tecnica per le autorità dietro richiesta:
<b>NL:</b> Naam en adres van de persoon die geautoriseerd is voor het op verzoek samenstellen van het technisch bestand:
<b>SV:</b> Namn och adress på den person som är auktoriserad att på begäran utarbeta den tekniska dokumentsamlingen till myndigheterna:
<b>NO:</b> Navn og adresse på den personen som har tillatelse til å sette sammen den tekniske file til myndighetene ved forespørsel:
<b>DA:</b> Navn og adresse på den person, der har tilladelse til at samle den tekniske dokumentation til myndighederne ved anmodning om dette:
<b>FI:</b> Viranomaisten vaatiessa teknisten tietojen lomaketta lomakkeen valtuutetun laatijan nimi ja osoite:
<b>PL:</b> Nazwisko i adres osoby upoważnionej do przygotowania dokumentacji technicznej w przypadku, gdy jest ona wymagana przez władze:
<b>HU:</b> A hatóságok kérésére a műszaki adatokat tartalmazó akta összeállítására meghatalmazott személy neve és címe:
<b>EL:</b> Όνομα και διεύθυνση του ατόμου που είναι εξουσιοδοτημένο για τη σύνταξη του τεχνικού φακέλου προς τις αρχές επί τη αιτήση:
<b>ET:</b> Isiku nimi ja aadress, kelle pädevuses on koostada nõudmise korral ametiasutustele tehnilist dokumentatsiooni:
<b>CS:</b> Jméno a adresa osoby oprávněné vytvořit, na vyžádání ze strany úřadů, soubor technické dokumentace:
<b>SL:</b> Ime in naslov osebe, pooblaščene za zbiranje tehničnih podatkov za pooblaščene organe na zahtevo:
<b>SK:</b> Meno a adresa osoby oprávnenej zostaviť technickú dokumentáciu pre úrady na požiadanie:
<b>TR:</b> Yetkili makamlara istek üzerine teknik dosyayı hazırlamaya yetkili olan kişinin adı ve adresi:
<b>BG:</b> Име и адрес на лицето, упълномощено да състави техническия документ за властите при поискване:
<b>RO:</b> Numele și adresa persoanei autorizate să completeze dosarul tehnic pentru autorități la cerere:
<b>SR:</b> Ime i adresa lica ovlašćenog za sastavljanje tehničkog dokumenta za nadležnu instituciju u slučaju zahteva:
<b>LV:</b> Tās personas uzvārds un adrese, kura pilnvarota sagatavot tehnisko dokumentāciju pēc uzraugošo iestāžu pieprasījuma:
<b>LT:</b> Asmens, įgalioto valdžios institucijoms pareikalavus sudaryti techninę bylą, vardas, pavardė ir adresas:
<b>RU:</b> Ф.И.О и адрес лица, уполномоченного составлять техническую документацию по требованию органов власти:
<b>HR:</b> Ime i adresa ovlaštene osobe za sastavljanje tehničke dokumentacije nadležnoj instituciji u slučaju zahtjeva:

**Frank Ennenbach, Director Product Safety and Regulations Sulzer Management AG, Neuwiesenstrasse 15, 8401 Winterthur, Switzerland**



- EN:** We declare under our sole responsibility that the product to which this manual and declaration relates are in conformity with the following standards or other normative documents.
- DE:** Wir erklären in alleiniger Verantwortung, dass das Produkt, auf das sich dieses Handbuch und diese Erklärung beziehen, den folgenden Normen oder anderen normativen Dokumenten entspricht.
- FR:** Nous déclarons sous notre seule responsabilité que le produit auquel ce manuel et cette déclaration font référence est conforme aux normes ou autres documents normatifs suivants.
- ES:** Por la presente, nosotros declaramos bajo nuestra exclusiva responsabilidad que el producto al que se refiere este manual y declaración cumple con las siguientes normas u otros documentos normativos.
- PT:** Declaramos, sob nossa exclusiva responsabilidade, que o produto com o qual este manual e declaração estão relacionados se encontra em conformidade com as seguintes normas ou outros documentos normativos.
- IT:** Dichiariamo sotto la nostra esclusiva responsabilità che il prodotto a cui si riferisce questo manuale e la presente dichiarazione sono conformi ai seguenti standard o ad altri documenti normativi.
- NL:** Wij verklaren onder onze volledige verantwoordelijkheid dat het product, waar deze handleiding en verklaring bijhoren, voldoet aan de volgende normen of andere normatieve documenten.
- SV:** Vi intygar på eget ansvar att produkten som denna bruksanvisning och försäkran gäller uppfyller följande standarder eller andra normgivande dokument.
- NO:** Vi erklærer med vårt eneansvar at produktet som denne håndboken og erklæringen gjelder er i samsvar med følgende standarder eller andre normative dokumenter.
- DA:** Vi erklærer under eneansvar, at det produkt, som denne manual og erklæring vedrører, er i overensstemmelse med følgende standarder eller andre normgivende dokumenter.
- FI:** Me vakuutamme yksinomaisena vastuullisena, että tuote, jota tämä käsikirja ja vakuutus koskee, vastaa seuraavia standardeja tai muita ohjeellisia asiakirjoja.
- PL:** Deklarujemy na swoją wyłączną odpowiedzialność, że produkt, do którego odnosi się niniejsza instrukcja obsługi i deklaracja, jest zgodny z poniższymi normami lub innymi aktami normatywnymi.
- HU:** Teljes felelősségünk tudatában kijelentjük, hogy a termék, amelyre a jelen kézikönyv és nyilatkozat vonatkozik, megfelel az alábbi szabványoknak vagy egyéb normatív dokumentumoknak.
- EL:** Δηλώνουμε με αποκλειστική μας ευθύνη ότι το προϊόν στο οποίο αναφέρεται το παρόν εγχειρίδιο και η δήλωση βρίσκεται σε συμμόρφωση με τα ακόλουθα πρότυπα ή άλλα κανονιστικά έγγραφα.
- ET:** Kinnitame oma ainuvastutusel, et toode, mida see juhend ja deklaratsioon käsitleb, on kooskõlas järgmiste standardite või muude normdokumentidega.
- CS:** Prohlašujeme na naši výhradní odpovědnost, že produkt, ke kterému se vztahuje tento návod a prohlášení, je ve shodě s následujícími normami nebo jinými normativními dokumenty.
- SL:** Izjavljamo pod lastno odgovornostjo, da je izdelek, na katerega se nanašata ta priročnik in izjava, skladen z naslednjimi standardi ali drugimi normativnimi dokumenti.
- SK:** Vyhlasujeme na vlastnú zodpovednosť, že produkt, ktorého sa týka tento návod a prehlásenie, je v zhode s nasledujúcimi normami a normatívnymi dokumentmi.
- TR:** Bu el kitabının ve beyanın konusu olan ürünün, aşağıdaki standartlara ve standartlara tabi diğer dokümanlara uygun olduğunu, tüm sorumluluk bize ait olmak üzere beyan ederiz.
- BG:** Декларираме на собствена отговорност, че продуктът, за който се отнася това ръководство и тази декларация, е в съответствие със следните стандарти или други нормативни документи.
- RO:** Declarăm pe propria răspundere că produsul la care fac referire acest manual și această declarație este în conformitate cu următoarele standarde sau alte documente normative.
- SR:** Na svoju isključivu odgovornost izjavljujemo da su proizvodi na koje se odnose ovaj priručnik i izjava u skladu sa sledećim standardima ili drugim normativnim dokumentima.
- LV:** Vienīgi uz savu atbildību deklarējam, ka izstrādājums, uz kuru attiecas šī rokasgrāmata un deklarācija, atbilst šādiem standartiem un citiem normatīvajiem aktiem.
- LT:** Deklaruojame savo atsakomybe, kad produktas, su kuriuo susijęs šis vadovas ir deklaracija, atitinka toliau nurodytus standartus ar kitus norminius dokumentus.
- RU:** Под нашу полную ответственность заявляем, что продукт, к которому относится данное руководство и декларация, соответствует следующим стандартам или другим нормативным документам.
- HR:** Izjavljujemo pod vlastitom odgovornošću da je proizvod na koji se ovaj priručnik i ova izjava odnose usklađen sa sledećim normama ili drugim normativnim dokumentima.




- EN:** As defined by ATEX Directive 2014/34/EU, Machinery Directive 2006/42/EC, EMC-Directive 2004/108/EC, Low Voltage Directive 2014/35/EU, Outdoor Noise Directive 2000/14/EC amended by 2005/88/EC.
- DE:** Im Sinne der ATEX-Richtlinie 2014/34/EU Maschinenrichtlinie 2006/42/EG, EMV-Richtlinie 2004/108/EG, Niederspannungsrichtlinie 2014/35/EU, Lärmrichtlinie 2000/14/EG geändert durch 2005/88/EG.
- FR:** Tel que défini par la directive ATEX 2014/34/EU, Directive sur les machines 2006/42/CE, EMC-Directive 2004/108/CE, Directive basse tension 2014/35/EU, Directive sur le bruit extérieur 2000/14/CE amendé par 2005/88/EC.
- ES:** Según se define en la Directiva ATEX 2014/34/UE, Directiva de Máquinas 2006/42/CE, DIRECTIVA EMC 2004/108/CE, Directiva de Baja Tensión 2014/35/UE, Directiva 2000/14/CE modificada por 2005/88/CE.
- PT:** Conforme definido pela diretiva ATEX 2014/34/UE, diretiva de máquinas 2006/42/CE, Diretiva EMC 2004/108/CE, diretiva de baixa tensão 2014/35/UE, diretiva ruído exterior 2000/14/CE alterada por 2005/88/CE.
- IT:** Come definito dalla direttiva ATEX 2014/34/EU, direttiva sulle macchine 2006/42/EC, Direttiva EMC 2004/108/EC, direttiva a bassa tensione 2014/35/UE, direttiva sul rumore esterno 2000/14/EC modificata entro il 2005/88/EC.
- NL:** Zoals gedefinieerd in ATEX richtlijn 2014/34/EU, Machinerichtlijn 2006/42/EG, EMC-richtlijn 2004/108/EG, laagspanningsrichtlijn 2014/35/EU, buitenlawaai Richtlijn 2000/14/EG gewijzigd tegen 2005/88/EG.
- SV:** Enligt definitionen i ATEX-direktivet 2014/34/EU, maskin direktiv 2006/42/EG, EMC-direktiv 2004/108/EG, lågspännings direktivet 2014/35/UE, direktiv 2000/14/EG om buller, ändrat genom 2005/88/EG.
- NO:** Som definert av ATEX-direktiv 2014/34/EU, maskindirektiv 2006/42/EF, EMC-direktiv 2004/108/EF, lavspenningsdirektiv 2014/35/UE, direktiv om utendørs støy 2000/14/EF endret av 2005/88/EF.
- DA:** Som defineret i ATEX-direktiv 2014/34/EU, maskindirektiv 2006/42/EF, EMC-direktiv 2004/108/EF, lavspændingsdirektiv 2014/35/UE, direktiv vedr. udendørs støj 2000/14/EF revideret ved 2005/88/EF.
- FI:** kuten ATEX-direktiivissä 2014/34/EU on määritelty, kone direktiivi 2006/42/EY, EMC-direktiivi 2004/108/EY, pien jännite direktiivi 2014/35/UE, ulkomelu direktiivi 2000/14/EY, sellaisena kuin se on muutettuna direktiivillä 2005/88/EY.
- PL:** zgodnie z definicją zawartą w dyrektywie ATEX 2014/34/UE Dyrektywa maszynowa 2006/42/WE, dyrektywa EMC 2004/108/WE, dyrektywa niskonapięciowa 2014/35/UE, dyrektywa w sprawie hałasu na zewnątrz 2000/14/WE zmieniona dyrektywą 2005/88/WE, dyrektywa 2009/125/WE.
- HU:** A 2014/34/EU, ATEX-irányelv, a 2006/42/EK gépekről szóló irányelv, a 2004/108/EK EMC-irányelv, a 2014/35/UE kisfeszültségű irányelv és a kültéri zajkibocsátás 2005/88/EK irányelvvvel módosított 2000/14/EK irányelve által meghatározottak szerint.
- EL:** όπως ορίζεται από την οδηγία 2014/34/EE του ATEX, οδηγία για τις μηχανές 2006/42/EK, EMC-Οδηγία 2004/108/EK, οδηγία για την χαμηλή τάση 2014/35/EE, οδηγία 2000/14/EK για το θόρυβο, τροποποιήθηκε από το 2005/88/EK.
- ET:** Kooskõlas ATEX-direktiiviga 2014/34/EL, masinadirektiiviga 2006/42/EÜ, elektromagnetilise ühilduvuse direktiiviga 2004/108/EÜ, madalpingedirektiiviga 2014/35/EL, välismüra direktiiviga 2000/14/EÜ, mida on muudetud direktiiviga 2005/88/UE.
- CS:** Podle definice ve směrnici ATEX 2014/34/EU, směrnici o strojních zařízeních 2006/42/ES, směrnici o elektromagnetické kompatibilitě 2004/108/ES, směrnici o nízkém napětí 2014/35/UE, směrnici o venkovním hluku 2000/14/ES ve znění směrnice 2005/88/ES.
- SL:** Kot opredeljujejo Direktiva ATEX 2014/34/EU, Direktiva o strojih 2006/42/ES, Direktiva o elektromagnetni združljivosti 2004/108/ES, Direktiva o nizki napetosti 2014/35/UE, Direktiva 2000/14/ES o emisijah hrupa v okolje, kot jo spreminja Direktiva 2005/88/ES.
- SK:** Ako je definované smernicou 2014/34/EU ATEX, smernicou 2006/42/EC o strojových zariadeniach, smernicou 2004/108/EC o elektromagnetickej kompatibilite, smernicou 2014/35/UE o nízkom napätí, smernicou 2000/14/EC o hluku vo vonkajšom prostredí zmenenou a doplnenou smernicou 2005/88/EC.
- TR:** ATEX Yönetmeliği 2014/34/AB, Makine Emniyeti Yönetmeliği 2006/42/AT, EMU Yönetmeliği 2004/108/AT, Alçak Gerilim Yönetmeliği 2014/35/AB, Gürültü Yönetmeliği 2000/14/AT (yerine 2005/88/AT yürürlüğe girmiştir) doğrultusunda.
- BG:** Както е определено в Директива ATEX 2014/34/EC, Директива 2006/42/EO относно машините, Директива 2004/108/EO относно EMC, Директива 2014/35/EC относно ниското напрежение, Директива 2000/14/EO относно шума на открито, изменена с Директива 2005/88/EO.
- RO:** În conformitate cu Directiva ATEX 2014/34/UE, Directiva privind echipamentele tehnice 2006/42/CE, Directiva CEM 2004/108/CE, Directiva privind tensiunea joasă 2014/35/UE, Directiva privind zgomotul exterior 2000/14/CE, modificată prin 2005/88/CE.
- SR:** Kao što je definisano ATEX Direktivom 2014/34/EU, Direktivom o mašinama 2006/42/EK, Direktivom o EMK 2004/108/EK, Direktivi za električne uređaje niskog napona 2014/35/UE, Direktivi o emisiji buke opreme koja se koristi na otvorenom prostoru 2000/14/EK koju zamenjuje 2005/88/EK.
- LV:** Saskaņā ar ATEX direktīvu 2014/34/ES, Mašīnu direktīvu 2006/42/EK, EMS direktīvu 2004/108/EK, Zemsprieguma direktīvu 2014/35/ES, Trokšņu direktīvu 2000/14/EK, kas grozīta ar 2005/88/EK.
- LT:** Kaip apibrėžta ATEX direktyvoje 2014/34/ES, Mašinų direktyvoje 2006/42/EB, EMC direktyvoje 2004/108/EB, Žemos įtampos direktyvoje 2014/35/ES, Išorinio triukšmo direktyvoje 2000/14/EB, iš dalies pakeistoje 2005/88/EB.
- RU:** Как определено директивой ATEX 2014/34/EU, Директива о машиностроении 2006/42/EC, EMC-Directive 2004/108/EC, Директива о низком напряжении 2014/35/UE, Директива об уличном шуме 2000/14/EC с поправками к 2005/88/EC.
- HR:** U skladu s Direktivom ATEX 2014/34/EU, Direktivom o strojevima 2006/42/EZ, Direktivom EMC 2004/108/EZ, Direktiva o niskonaponskoj opremi 2014/35/UE, Direktivom o vanjskoj buci 2000/14/EZ dopunjenoj s 2005/88/EZ.

EN ISO 12100-1, EN ISO 12100-2, IEC 80079-36, IEC 80079-37

Gregory B. Queen, president  
JWC Environmental Inc.  
12.11.2019

## Obsah

Varované vyhlásenia ATEX  (v prípade potreby skontrolujte štítok) .....	1
Podrobnosti štítku .....	2
Bezpečnostné a výstražné upozornenia .....	3
Všeobecné informácie .....	4
Zamýšľané použitie .....	5
Obmedzenie použitia .....	5
Nastavenia točivých momentov .....	7
Bezpečnostné odporúčania .....	7
Hladiny hluku .....	7
Mazanie .....	7
Manipulácia .....	8
Použitie komponentov neschválených alebo nevyrobených spol. Sulzer .....	8
Kontrola / Uskladnenie .....	8
Montáž .....	9
Uzemnenie [len čerpadlá s ochranou proti výbuchu] .....	10
Elektrická montáž .....	11
Ochranné kryty .....	11
Výstražné / Riadiace zariadenie .....	11
Proces spustenia .....	11
Pokyny pre demontáž .....	12
Čistenie / Kontrola .....	13
Pokyny pre opätovnú montáž .....	13
Predĺžené vypnutie .....	13
Údržba .....	14
Tabuľka mazív .....	15
Prípustné tolerancie opotrebovania .....	15
Riešenie problémov .....	16



**Varované vyhlásenia ATEX  (v prípade potreby skontrolujte štítok)**


1. Ak sa má čerpadlo s drvičom inštalovať v potenciálne výbušnom prostredí, zabezpečte, aby to bolo špecifikované v čase nákupu a aby bolo zariadenie zodpovedajúcim spôsobom dodané a obsahovalo štítok ATEX, alebo, aby bolo dodané s osvedčením o zhode. Ak existujú akékoľvek pochybnosti týkajúce sa účelnosti zariadenia, prosím kontaktujte spol. Sulzer ešte pred montážou a uvedením do prevádzky.
2. Procesné kvapaliny alebo kvapaliny sa musia udržiavať pri teplote od -20 °C do 40 °C, inak by sa povrch čerpadla s drvičom alebo súčastí systému mohli stať zdrojom vznietenia v dôsledku zvýšenia teploty.
3. Elektrickú montáž a údržbu by mali vykonávať príslušne kvalifikované a kompetentné osoby a tieto práce sa musia vykonať v súlade s relevantnými nariadeniami o elektrických zariadeniach.
4. Ak existuje riziko hromadenia výbušných plynov alebo prachu, musí sa zabezpečiť dostatočné vetranie pred prevádzkou a počas prevádzky na odstránenie všetkých plynov a prachu.
5. Pri montáži pohonov, spojok a ochranných krytov na čerpadlo s drvičom je nevyhnutné ich správne namontovanie, vyrovnanie a nastavenie podľa montážnych pokynov. V opačnom prípade môže dôjsť k iskreniu z dôvodu neúmyselného mechanického kontaktu alebo zvýšenia teploty v dôsledku mechanického alebo elektrického preťaženia.
6. Pri prevádzke alebo údržbe čerpadla s drvičom a pomocných zariadení v rozpore s pokynmi od výrobcu môže dôjsť k predčasnemu a potenciálne nebezpečnému zlyhaniu komponentov. Pravidelná kontrola a, ak je to potrebné, výmena ložísk, tesnení a iných častí podliehajúcich opotrebovaniu a mazanie je veľmi dôležité.

Pre výkresy usporiadania čerpadla s drvičom ATEX špecifické pre danú jednotku použite nasledujúcu tabuľku, aby ste sa uistili, že máte k dispozícii správny výkres jednotky.


<b>Výkresy jednotiek JWC/Sulzer a údaje o certifikácii ATEX</b>		
<b>Výkres č.</b>	<b>Popis jednotky</b>	<b>ATEX zóna (oblasť ohrozená výbuchom)</b>
10000-CD-ATEX-S	10K radová séria Muffin Monster	Plyn a prach
10002-CD-ATEX-S	Séria 10K s otvoreným kanálom Muffin Monster	Plyn a prach
30002-SC2-ATEX-S	Séria 3-SHRED Muffin Monster	Plyn a prach
30004T-CD-ATEX-S	30K radová séria Muffin Monster	Plyn a prach
30005-CD-ATEX-S	Séria 30K s otvoreným kanálom Muffin Monster	Plyn a prach
40002-CD-ATEX-S	Séria 40K s otvoreným kanálom Muffin Monster	Plyn a prach
40002-IL-CD-ATEX-S	40K radová séria Muffin Monster	Plyn a prach
40002-SC2-ATEX-S	Séria 4-SHRED Muffin Monster	Plyn a prach
CMD-XDS2.0-ATEX-S	Séria CMD-XDS2.0 Channel Monster	Len plyn
CMD-XDM2.0-ATEX-S	Séria CMD-XDM2.0 Channel Monster	Len plyn
CDD-XDS2.0-ATEX-S	Séria CDD-XDS2.0 Channel Monster	Len plyn
CDD-XDM2.0-ATEX-S	Séria CDD-XDM2.0 Channel Monster	Len plyn
CDD-XDS2.5-ATEX-S	Séria CDD-XDS2.5 Channel Monster	Len plyn
CDD-XDM2.5-ATEX-S	Séria CDD-XDM2.5 Channel Monster	Len plyn

**Podrobnosti štítku**


Iné ako ATEX

 <p>JWC ENVIRONMENTAL CONGLETON, CHESHIRE CW12 1UN, U.K.</p> <p><small>THIS PRODUCT IS COVERED BY ONE OR MORE U.S. PATENTS AND FOREIGN COUNTERPARTS 6,176,443 6,332,984 7,073,433 7,081,405 7,383,942 7,771,589 9,421,550</small></p>		<p><b>SULZER</b></p> <p>CE</p>	
<p>MODEL NO.</p> <input type="text"/>		<p>CODE</p> <input type="text"/>	
<p>SERIAL NO.</p> <input type="text"/>	<p>MANUF. DATE</p> <input type="text"/>	<p>CAPACITY m<sup>3</sup>/h</p> <input type="text"/>	<p>MAX. kpa</p> <input type="text"/>
		<p>WEIGHT kg</p> <input type="text"/>	
<p>SOUND PRESSURE LEVEL &lt;70dB</p>			

Muffin Monster  
plyn a prach

 <p>JWC ENVIRONMENTAL CONGLETON, CHESHIRE CW12 1UN, U.K.</p> <p><small>THIS PRODUCT IS COVERED BY ONE OR MORE U.S. PATENTS AND FOREIGN COUNTERPARTS 6,176,443 6,332,984 7,073,433 7,081,405 7,383,942 7,771,589 9,421,550</small></p>		<p><b>SULZER</b></p> <p>CE</p>	
<p>MODEL NO.</p> <input type="text"/>		<p>CODE</p> <input type="text"/>	
<p>SERIAL NO.</p> <input type="text"/>	<p>MANUF. DATE</p> <input type="text"/>	<p>CAPACITY m<sup>3</sup>/h</p> <input type="text"/>	<p>MAX. kpa</p> <input type="text"/>
		<p>WEIGHT kg</p> <input type="text"/>	
<p>Certificate No: Baseefa03ATEX0591X/2</p>		<p>SOUND PRESSURE LEVEL &lt;70dB</p>	

Channel Monster  
len plyn

 <p>JWC ENVIRONMENTAL CONGLETON, CHESHIRE CW12 1UN, U.K.</p> <p><small>THIS PRODUCT IS COVERED BY ONE OR MORE U.S. PATENTS AND FOREIGN COUNTERPARTS 6,176,443 6,332,984 7,073,433 7,081,405 7,383,942 7,771,589 9,421,550</small></p>		<p><b>SULZER</b></p> <p>CE</p>	
<p>MODEL NO.</p> <input type="text"/>		<p>CODE</p> <input type="text"/>	
<p>SERIAL NO.</p> <input type="text"/>	<p>MANUF. DATE</p> <input type="text"/>	<p>CAPACITY m<sup>3</sup>/h</p> <input type="text"/>	<p>MAX. kpa</p> <input type="text"/>
		<p>WEIGHT kg</p> <input type="text"/>	
<p>Certificate No: Baseefa03ATEX0591X/2</p>		<p>SOUND PRESSURE LEVEL &lt;70dB</p>	

- II Skupina zariadení – Povrch
- 2/3 Kategória ATEX (skupina výbušnej atmosféry) – Vysoká ochrana
- G/D Zariadenia určené do výbušných atmosfér spôsobených plynmi/prachom
- Ex S ochranou proti výbuchu
- h Mechanické zariadenie, pridelená skupina ochrany podľa EN80079-36
- IIB/IIIC Podskupina výbušnej plynnej/prachovej atmosféry
- T Teplotná trieda
- Gb/Dc Úroveň ochrany zariadenia (Plyn-1, Prach-22)

## Bezpečnostné a výstražné upozornenia



Prítomnosť nebezpečného napätia.



Nedodržanie týchto pokynov môže mať za následok zranenie osôb.



Uzamknutie – označenie. Nebezpečenstvo zásahu elektrickým prúdom – nedodržanie môže mať za následok zranenie osôb.



Dodržiavajte vzdialenosť od otáčajúcich sa komponentov.



Automatický reštart otáčajúcich sa komponentov sa môže vykonať po výpadku napájania, ak hlavný izolátor nie je vypnutý.



Zavesený náklad. Nestojte pod čerpadlom s drvičom počas montáže/demontáže.



Pri manipulácii s komponentmi noste ochrannú obuv.



Ostré hrany. Pri manipulácii s frézami a rozperami noste ochranné rukavice.



Pri čistení komponentov noste ochranu očí.



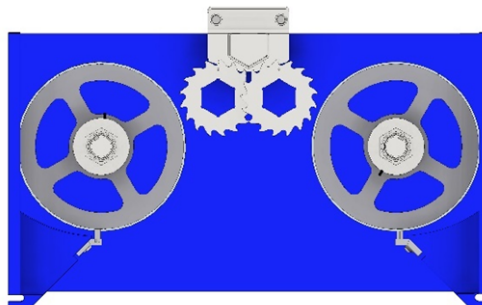
Čerpadlo s drvičom sa musí pre správnu prevádzku otáčať v správnom smere. To sa musí skontrolovať pri montáži a uvádzaní do prevádzky a po akejkoľvek vykonanej údržbe. Nedodržanie týchto pokynov môže mať za následok mechanické alebo elektrické preťaženie.



**Všeobecné informácie**

Čerpadlo s drvičom redukuje pevné látky v odpadových vodách. Samostatný ovládací panel poskytuje možnosť ovládania čerpadla s drvičom.

Model	Výška zásobníka na frézy (mm)
CDD18XX	457 mm
CDD24XX	610 mm
CDD32XX	813 mm
CDD40XX	1016 mm
CDD50XX	1270 mm
CDD60XX	1524 mm
CDD9020	2286 mm



Model	Hmotnosť (kg)					
	CDDXX10		CDDXX16		CDDXX20	
	XDS	XDM	XDS	XDM	XDS	XDM
	<b>2-palcový hriadeľ</b>					
CDD18XX	560	506				
CDD24XX	601	547	828			
CDD32XX	635	581	930	773	941	887
CDD40XX	669	615	975	875	975	937
CDD50XX	714	660	1032	921	1055	1000
CDD60XX	771	717	1089	978	1123	1068
	<b>2,5-palcový hriadeľ</b>					
CDD40XX	1547	1468	1887	1808	2182	2103
CDD50XX	1637	1558	2000	1921	2307	2228
CDD60XX	1751	1672	2136	2057	2454	2375
	<b>3-palcový hriadeľ</b>					
CDD9020						4127

Hmotnosti hnacej sústavy (kg)							
Len reduktor							
IP55				IP68			
0,75 kW	4 kW	7,5 kW	11 kW	0,75 kW	4 kW	7,5 kW	11 kW
27 kg	31 kg	90 kg	150 kg	29 kg	37 kg	108 kg	175 kg
Len motor							
IP55				IP68			
0,75 kW	4 kW	7,5 kW	11 kW	0,75 kW	4 kW	7,5 kW	11 kW
16 kg	44 kg	66 kg	102 kg	35 kg	159 kg	215 kg	236 kg

## Zamýšľané použitie

Čerpadlá s drvičom série CDD s otvoreným kanálom boli navrhnuté na ekonomickú a spoľahlivú redukciu pevných častíc pre komerčné, priemyselné a komunálne odpadové vody. Sú vhodné na spracovanie nasledujúceho materiálu:

- Čistá a odpadová voda pre odpadové vody obsahujúce pevné látky a vláknitý materiál
- Fekálie
- Kal
- Odpadové vody

## Obmedzenie použitia

Obmedzenia stroja			
Popis	Dvojhriadeľové čerpadlo s drvičom s frézami, rozperami a dvojitým bubnom nachádzajúcimi sa v uzavretom liatinovom kryte spĺňa rôzne normy, s redukciou rýchlosti, elektrickým motorom a ovládačom motora.		
Zamýšľané použitie	Redukcia veľkosti pevných častíc komunálnych/priemyselných odpadových vôd		
Maximálna prietoková rýchlosť	<u>10" bubon</u>	<u>16" bubon</u>	<u>20" bubon</u>
CDD18XX	591 m <sup>3</sup> /h	Neuvedené	Neuvedené
CDD24XX	852 m <sup>3</sup> /h	1126 m <sup>3</sup> /h	Neuvedené
CDD32XX	1243 m <sup>3</sup> /h	1670 m <sup>3</sup> /h	2612 m <sup>3</sup> /h
CDD40XX	1650 m <sup>3</sup> /h	2246 m <sup>3</sup> /h	3442 m <sup>3</sup> /h
CDD50XX	2195 m <sup>3</sup> /h	3030 m <sup>3</sup> /h	4551 m <sup>3</sup> /h
CDD60XX	2775 m <sup>3</sup> /h	3875 m <sup>3</sup> /h	5730 m <sup>3</sup> /h
CDD90XX	Neuvedené	Neuvedené	9306 m <sup>3</sup> /h
Maximálny procesný tlak	6 bar		

<b>Osobnostné predpoklady</b>	
Predpokladaná úroveň školenia, schopností a skúseností	Platné lokálne, federálne a regionálne bezpečnostné pravidlá, nariadenia a smernice; vzdelanie/školenie v danej oblasti
Špeciálne fyzické požiadavky	Neuvedené
Príslušný personál	Inštalatéri, elektrikári, operátori, údržbový personál
<b>Environmentálne obmedzenia</b>	
Teplota	Prevádzka: -5 °C až +40 °C Uskladnenie: -40 °C až +65 °C
Vlhkosť	IP68
Stúpanie	1000 m. n. m.
<b>Priestorové obmedzenia</b>	
Vzdialenosť potrebná na prevádzku	150 mm nad krytom ventilátora motora 914 mm pred ovládačom
Vzdialenosť potrebná na údržbu	610 mm nad 914 mm na ľavej alebo pravej strane čerpadla s drvičom 914 mm pred ovládačom
<b>Obmedzenia rozhrania</b>	
Elektrický systém	575 V/3 PH/ 60HZ 400 V/3 PH/50 HZ
Voda	Neuvedené
Hydraulický systém	Neuvedené
Pripojenie k iným zariadeniam	Dva (2) relé so suchým kontaktom indikujúce prevádzkové a poruchové stavy čerpadla s drvičom pre diaľkovo riadenú monitorovaciu prevádzku napájanú z cudzích zdrojov

## Nastavenia točivých momentov

Nastavenia točivých momentov (Nm)			
<b>Čerpadlo s drvičom 10K</b>			
Vretno	8,8 ZP	18-8 SST	Poistné matice zásobníka na frézy
M6	12	8,7	
M8	30	21,2	
M10	55	42	
1 pal.			170
<b>Čerpadlo s drvičom 30K, 40K, CMD, CDD</b>			
1/4 pal.		8,5	
5/16 pal.		14,9	
3/8 pal.		26,7	
1/2 pal.		58	
9/16 pal.		75,9	
5/8 pal.		124,7	
1 – 1/2 pal.			224

## Bezpečnostné odporúčania

Rovnako ako pri iných častiach technického zariadenia, čerpadlo s drvičom musí byť nainštalované správne, aby sa zaistila uspokojivá a bezpečná prevádzka (pozri časť Montáž). Čerpadlo s drvičom sa musí udržiavať vhodným spôsobom na určitej úrovni (pozri časť Údržba). Dodržiavaním týchto odporúčaní sa zaistí dosiahnutie ochrany personálu a uspokojivá prevádzka čerpadla s drvičom.

Pri manipulácii so škodlivými alebo páchnucimi materiálmi musí byť zabezpečené dostatočné vetranie, aby sa rozptýlili nebezpečné koncentrácie výparov. Odporúča sa, ak je to možné, inštalovať čerpadlá Sulzer na miestach s dostatočným osvetlením na zaistenie vykonávania efektívnej údržby v príjemných podmienkach. Pri určitých výrobných materiáloch uľahčí oplachovanie hadicou s adekvátnou možnosťou odtoku vykonanie údržby a predĺži životnosť komponentov čerpadla s drvičom.

## Hladiny hluku

Hladina akustického tlaku neprekračuje 70 dB vo vzdialenosti 1 meter od čerpadla s drvičom. Princíp sa zakladá na typickej montáži a nemusí nutne zahŕňať hluk z iných zdrojov alebo akékoľvek ozveny z budovy.

## Mazanie

Každých 10 000 hodín by sa mala vykonať kontrola ložísk, prevodovky a tesniacej zostavy súčasne s dopĺňaním prevodového maziva.

V prípade tropických alebo iných náročných podmienok je však potrebné častejšie mazanie. Z toho dôvodu sa odporúča zostaviť vhodný údržbový plán alebo periodické kontroly zodpovedajúce servisným podmienkam.

## Manipulácia



Počas montáže a údržby musíte dbať na bezpečnú manipuláciu so všetkými komponentmi. Ak hmotnosť čerpadla s drvičom alebo jeho komponenty vážia viac ako 20 kg (45 lb), odporúča sa použiť vhodné zdvíhacie prostriedky na zaistenie prevencie proti zraneniam osôb alebo poškodeniu komponentov.



Nepokúšajte sa zdvíhať čerpadlo s drvičom použitím len jedného zdvíhacieho bodu. Pri dvíhaní ťažkých objektov venujte extrémne zvýšenú pozornosť osobnej bezpečnosti.



Frézy majú ostré hrany. Pri manipulácii je potrebné postupovať veľmi opatrne. Odporúča sa použitie ochranných rukavíc.

## Použitie komponentov neschválených alebo nevyrobených spol. Sulzer

Čerpadlo s drvičom a jeho komponenty boli konštruované na zaistenie bezpečnej prevádzky čerpadla v súlade so smernicami, na ktoré sa vzťahujú právne predpisy. V dôsledku toho spol. Sulzer vyhlásila, že stroj je bezpečný na použitie pri podmienkach stanovených v Prehlásení o zhode a Zamýšľanom použití, ktoré sú vydané spolu s týmto návodom na obsluhu.

Použitie náhradných komponentov, ktoré nie sú schválené alebo vyrobené spol. Sulzer môže ovplyvniť bezpečnú prevádzku čerpadla s drvičom a môže sa tak stať bezpečnostným rizikom pre operátorov a iné zariadenia. V takých prípadoch sa prehlásenie stane neplatným. Garancia uvedená v Obchodných podmienkach bude taktiež neplatná, ak náhradné komponenty, ktoré sa používajú, nie sú schválené alebo vyrobené spol. Sulzer.

## Kontrola / Uskladnenie

Oznámte poškodenie kontajnera dopravcovi a spol. Sulzer.

Kontaktujte spol. Sulzer alebo zástupcu ohľadom chýbajúcich, voľných alebo poškodených dielov.

Všetky zariadenia by sa mali uskladniť v kontrolovanom suchom prostredí, aby sa predišlo korózii alebo poškodeniu komponentov.

Čerpadlá s drvičom sú z našej výroby dodávané s rezacou komorou s ochranným náterom odpudzujúcim vlhkosť a pripravené na okamžitú montáž a prevádzku.

Ak sa má stroj uskladniť alebo odstaviť na dlhšiu dobu, odporúča sa na zásobník na frézy naniesť vrstva antikorózneho maziva a hriadele otáčať 1 – 5 minút každé 3 mesiace buď ručne alebo pomocou hnacieho motora. Skontrolujte únik maziva z pohonu čerpadla s drvičom. Ak únik presahuje 6 ml, kontaktujte spol. Sulzer.

Pri nedodržaní vyššie spomínaných pokynov môže byť dôsledkom zaseknutie stroja z dôvodu tesnej prevádzkovej vôle jednotlivých rezacích prvkov počas uvádzania do prevádzky a prvého spustenia.

Pred montážou/uvedením do prevádzky:

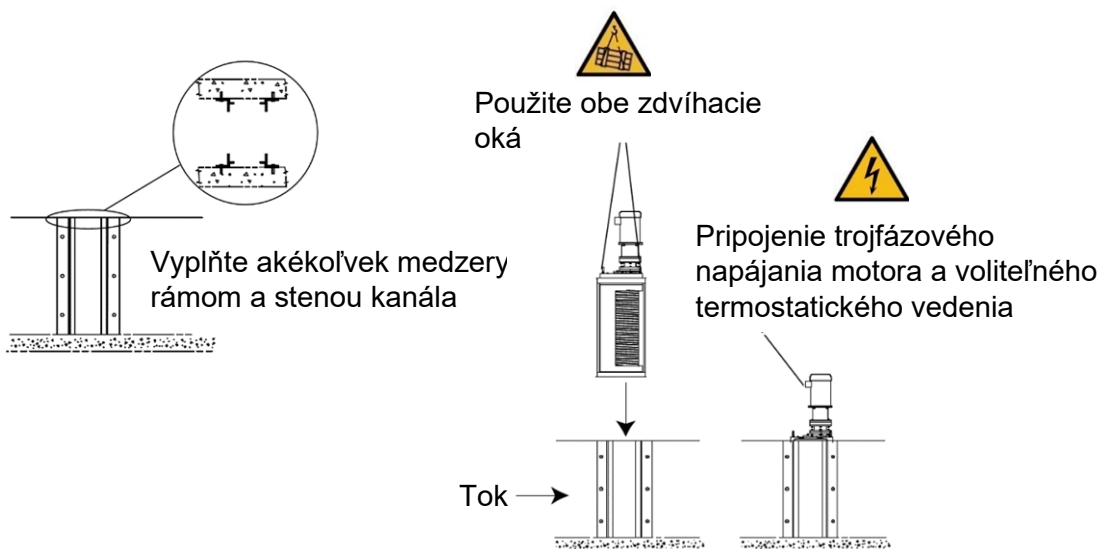
- Skontrolujte externé montážne diely, pretože utesnené oblasti môžu mať sklon k uvoľneniu upevňovacích prvkov. V prípade uvoľnenia opäť utiahnite (pozri Nastavenia točivých momentov).
- Skontrolujte lak ohľadom poškodenia a opravte v prípade potreby. Štandardná farba Sulzer (RAL 5002).



## Montáž



Elektrickú, mechanickú montáž a údržbu by mali vykonávať príslušne kvalifikované a kompetentné osoby a tieto práce sa musia vykonať v súlade s relevantnými nariadeniami o elektrických a mechanických zariadeniach.

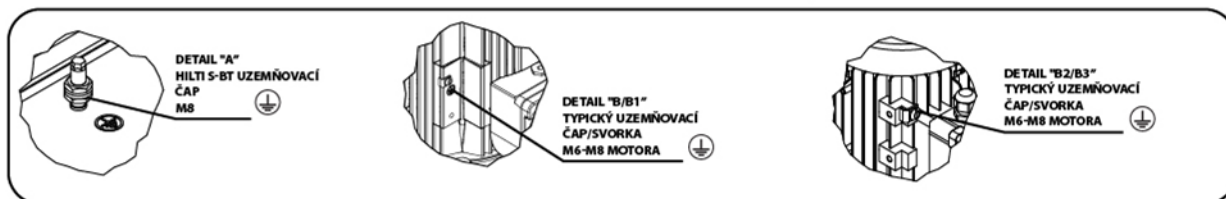
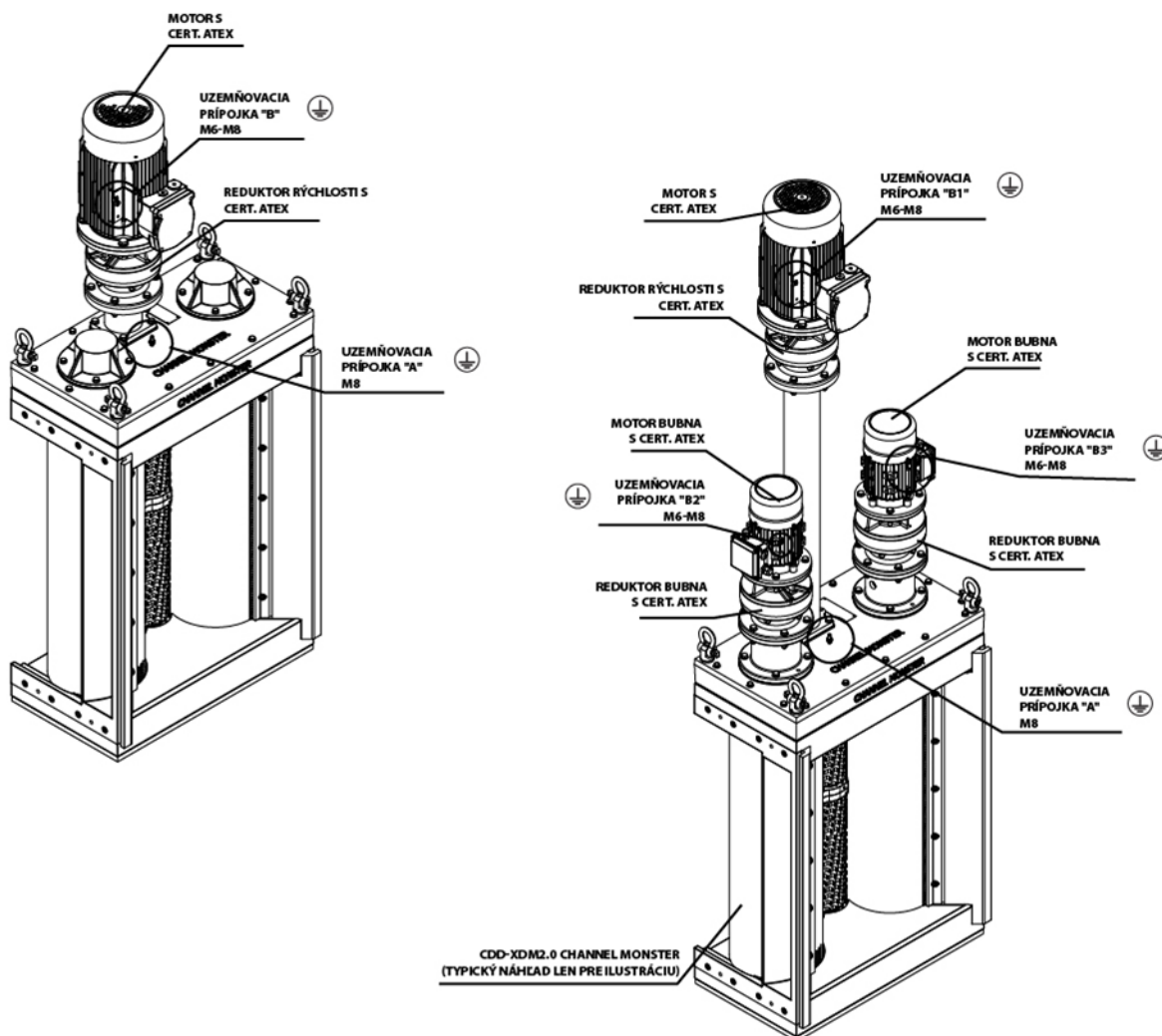


## Uzemnenie [len čerpadlá s ochranou proti výbuchu]

Čerpadlo s drvičom a príslušný motor sú vybavené závitovými čapmi na montáži vyžadujúce jednobodové uzemnenie. Použite kábel, ktorý spĺňa lokálne požiadavky pre kabeláž a pripojte ho k dvom uzemňovacím okám nachádzajúcim sa na telese motora a hornom kryte čerpadla s drvičom.



**Charakteristické uzemňovacie body pre čerpadlo s drvičom a pohon. Pripojenie k lokálnym uzemňovacím bodom počas montáže. Musí byť vykonané príslušne kvalifikovaným dodávateľom montáže a v súlade s miestnymi požiadavkami a legislatívou. Uzemňovacie káble nie sú súčasťou dodávky.**



## Elektrická montáž



Čerpadlo s drvičom je chránené riadiacou jednotkou PLC nastavenou na správnu prevádzkovú filozofiu. Mali by sa použiť len tie jednotky PLC, ktoré dodala a schválila spol. Sulzer. Nedodržanie tejto požiadavky môže mať za následok predčasné zlyhanie stroja a spôsobiť neplatnosť záruky na stroj. Je taktiež dôležité, aby PLC bolo správne zapojené do panela (pozri Manuál ovládača, ak je ovládač súčasťou dodávky).



Pred montážou čerpadla sa, prosím, uistite, že všetky zástrčky a kontrolné štítky sú vymenené.



Elektrické pripojenie by sa malo vykonať len s použitím zariadenia vhodného pre menovitý výkon a životné prostredie. Ak vznikajú pochybnosti súvisiace s vhodnosťou zariadenia, pred prevádzkou by ste mali kontaktovať spol. Sulzer. Uzemňovacie body budú uvedené na elektrických pohonoch s certifikáciou ATEX (ak sú dodané) a je potrebné, aby sa správne pripojili. Elektrická montáž by mala zahŕňať vhodné izolačné zariadenie, aby sa zaistilo, že čerpadlo s drvičom a hnacia sústava budú pracovať bezpečne.

## Ochranné kryty



**V záujme bezpečnosti by sa všetky ochranné kryty mali vymeniť po vykonaní nevyhnutných nastavení čerpadla s drvičom.**

## Výstražné / Riadiace zariadenie

Pred prevádzkou čerpadla, ak je namontované akékoľvek výstražné a riadiace zariadenie, sa musia tieto nastaviť podľa ich špecifických pokynov.



Spoločnosť Sulzer nie je zodpovedná za nedodržiavanie miestnych a medzinárodných nariadení alebo za škody spôsobené chybným zapojením alebo nesprávnym tinením. Na zdvíhanie čerpadla s drvičom používajte zdvíhacie zariadenie konštruované pre minimálnu hmotnosť čerpadla, ktoré musí byť pripevnené k všetkým zdvíhacím krúžkom horného krytu čerpadla tak, ako je to znázornené. Skontrolujte indikátory toku čerpadla umiestnené na boku čerpadla, ukazujú v smere toku.

## Proces spustenia



**Vzhľadom na povahu zariadenia a jeho prevádzkového prostredia môže byť čerpadlo s drvičom extrémne nebezpečný stroj. Je životne dôležité, aby sa operátori oboznámili s návodom na montáž a obsluhu ešte pred prácou so strojom.**



**Uistite sa, že v blízkosti čerpadla s drvičom sa nenachádza neoprávnený personál alebo materiály.**

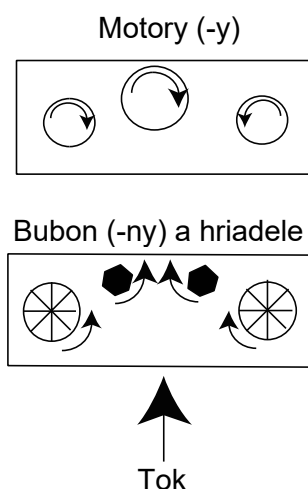
Použite ovládací panel určený pre napätie motora čerpadla, prúd a frekvenciu s vhodným odpájaním napájania a ochranou proti prehriatiu, ak má motor termostat.

Napájanie čerpadla spustíte pomocou ovládacieho spínača na ovládacom paneli.

Skontrolujte správne otáčanie motora alebo hriadeľa. Odpojte napájanie a v prípade zámény vymeňte dva motorové káble. Postupne zvyšujte tok. Kontrolujte redukciu pevných látok.

Je vhodné:

1. Skontrolujte všetky montážne diely po montáži zariadenia ohľadom ich správnej prevádzkovej polohy.
2. Skontrolujte všetky elektrické prípojky ohľadom pripojenia a uzemnenia a či je montáž v súlade s dôležitými nariadeniami a schémami zapojenia.
3. Vždy sa uistite, že stroj je chránený v súlade s miestnymi požiadavkami na ochranu zdravia a bezpečnosť.
4. Napájanie čerpadla spustíte pomocou ovládacieho spínača na ovládacom paneli.
5. Pri spustení skontrolujte smer rotácie fréz. Frézy by sa mali otáčať smerom do stredu z pohľadu zo strany vstupu.
6. Skontrolujte, či sa čerpadlo zastaví, keď sa aktivuje funkcia zastavenia.
7. Spustíte stroj a postupne spúšťajte systém prísunu do stroja. Dbajte na to, aby ste nepreťažili stroj. Nastavte prísun tak, aby v zásobníku na frézy zostalo len najmenšie praktické množstvo materiálu.
8. Po ďalších 10 minútach chodu zastavte stroj, vypnite ho a zaistite hlavný izolátor. Skontrolujte utiahnutie všetky bezpečnostných skrutiek. Každých 500 hodín prevádzky vykonajte opätovnú kontrolu.
9. Skontrolujte utiahnutie všetky káblov a prípojok. Každých 500 hodín prevádzky vykonajte opätovnú kontrolu.
10. Dodržiavajte predpisy od výrobcu týkajúce sa prvej výmeny maziva prevodovky a nasledujúce intervaly.
11. V prípade preťaženia stroja (upchatie) je ovládač naprogramovaný na spustenie nasledovného procesu:
  - i. Okamžitá spätná rotácia na odstránenie tohto stavu, následne návrat do bežnej prevádzky.
  - ii. Ak sa preťaženie opäť vyskytne v priebehu 60 sekúnd, vykonajte okamžitú spätnú rotáciu na odstránenie tohto stavu, následne obnovte bežnú prevádzku.
  - iii. Ak sa v priebehu 60 sekúnd vyskytne tretie preťaženie po prvom výskyte, stroj sa vypne a aktivuje poplachový obvod.
12. Po vypnutí stroja uvoľnite tlak, zaizolujte stroj a uzamknite ho. Skontrolujte stroj, odstráňte všetky prekážky a resetujte ovládač.
13. Teraz je možné opäť spustiť stroj.



## Pokyny pre demontáž



**Pri vykonávaní údržby čerpadla sa uistite, že hlavný izolátor je označený/uzamknutý. Dôsledkom náhodného spustenia môže byť vážne poranenie.**

1. Odpojte vedenie na skrinke (-ách) svorkovnice motora (-ov) a označte vedenia na účely identifikácie.

2. Izolujte čerpadlo s drvičom od prívodu.
3. Ak je to potrebné, čerpadlo sa môže úplne demontovať použitím odporúčaného zdvíhacieho zariadenia.
4. Ak je to potrebné, vymeňte zásobník na frézy za údržbové sitko.

## Čistenie / Kontrola

Je dôležité pravidelne kontrolovať čerpadlo s drvičom (časové intervaly v závislosti od používania).



Pripojte zdvíhacie zariadenie a odstráňte čerpadlo s drvičom.



1. Parou vyčistite a vydezinfikujte všetky časti jednotky okrem motora, tesniacich zostáv, prevodovky a ložísk.
2. Odstráňte všetok tesniaci materiál zo spájacích plôch.
3. Telesá sa musia dôkladne vyčistiť.
4. Skontrolujte všetky diely ohľadom nadmerného opotrebovania.
5. Skontrolujte prevodovku ohľadom opotrebovania a poškodenia.
6. Všetky frézy a rozpery musia byť čisté a bez prasklín alebo nadmerného opotrebovania.
7. Hriadele by mali byť čisté a všetky ostrapy by sa mali spíliť, aby sa uľahčilo stohovanie. Skontrolujte hriadele ohľadom nadmerného opotrebovania šesťhranných dielov

**Kontaktujte spol. Sulzer, ak je potrebný výmena akýchkoľvek vyššie spomínaných častí.**

## Pokyny pre opätovnú montáž

1. Pri opätovnej montáži namažte prevodovku uvedeným mazivom.
2. Opäť pripojte vedenie na skrinke (-ách) svorkovnice motora (-ov) pomocou vedení označených na účely identifikácie.
3. Opäť otvorte uzatváracie ventily systému.
4. Po dokončení montáže vykonajte proces prvého spustenia.

## Predĺžené vypnutie

V prípade predĺženého vypnutia si pozrite časť Kontrola / Uskladnenie.



## Údržba

Ohľadom údržby alebo náhradných dielov, prosím, kontaktujte vášho zástupcu spol. Sulzer. **NEPOKÚŠAJTE** sa vykonávať údržbu inak, ako je popísané v tejto časti.



**Odpojte a zablokujte napájanie.**

Po prvých 3 mesiacoch, následne každých 6 mesiacov alebo, ak sa pevné látky nespracovali:



Skontrolujte frézy a úplný strmeň (ak je namontovaný) ohľadom opotrebovania. Hrany by nemali byť okrúhle. (pozri Prípustné tolerancie opotrebovania.)

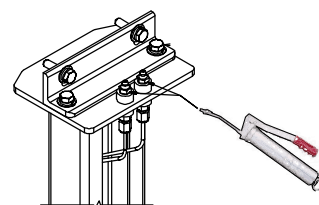
Skontrolujte tesnosť zásobníka na frézy.



Skontrolujte bubon ohľadom upchatia a poškodenia.

Ak je uvoľnená alebo opotrebovaná, pozri Riešenie problémov.

Každých 6 mesiacov pridajte mazivo na medzistrmeň (ak je namontovaný).



Každých 12 mesiacov by sa mala vykonať pravidelná kontrola.



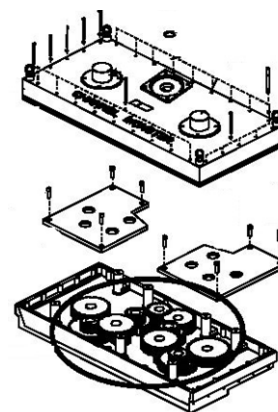
Skontrolujte tesnosť zásobníka na frézy a frézy ohľadom opotrebovania.



Odstráňte hnaciu sústavu a následne horné a spodné kryty. Ak sú kryty horného alebo spodného tesnenia znečistené odpadovou vodou, obráťte sa na miestne servisné stredisko spol. Sulzer.



Pred opätovnou montážou horných a spodných krytov upevnite nové tesnenia.



Každých 5 rokov:

- Odstráňte hnaciu sústavu, horný kryt a staré mazivo (pozri obrázky).
- Skontrolujte prevodovku ohľadom poškodenia alebo opotrebovania, v prípade potreby vymeňte, následne doplňte mazivo (pozri Tabuľku mazív).

**Tabuľka mazív**

Výrobca	Mazivo
<b>Prevodové mazivo (nemiešať) 500 gramov</b>	
Ormskirk	Total Multis Complex EP2*
<b>Mazivo na strmeň (nemiešať)</b>	
Castrol	Spheerol LCX 6002*
<b>Mazivo na O-krúžok</b>	
Ironsides Lubricant Ltd	Silikónové mazivo na ventily* 0250/0077
<b>Inhibítor hrdze</b>	
Solent	Sprej SOL-732-0620K*
<b>Univerzálne a ochranné mazivo</b>	
Spoločnosť WD-40	Aerosólové mazivo WD-40*
*OEM (pôvodný výrobca zariadení)	

**Prípustné tolerancie opotrebovania**

Popis	Vonkajší priemer	Hrúbka
Rozpera	Max. 0,20 mm	Nulové opotrebovanie
Fréza	Max. 0,63 mm	0,75 mm na stranu hrany frézy Pozri obrázok opotrebovania fréz nižšie

**Opotrebovanie fréz**

**Riešenie problémov**

Symptóm	Kontrola
Pevné látky nie sú redukované	Otáčanie fréz
	Opotrebovanie fréz
	Tesnosť zásobníka na frézy
	Hnacia sústava motora čerpadla s drvičom
Uvoľnený zásobník na frézy Jednotka musí byť demontovaná	Poškodenie tesniacich patrón
	Opotrebovanie fréz
	Voľné poistné matice
Nadmerný hluk, vibrácie a spätné chody	Opotrebovanie hnacích kolies
	Kontaminácia tesniacich patrón
Preťaženie motora	Nadmerné množstvo pevných látok
	Opotrebovanie fréz



**SULZER**



JWC Environmental · Unit 15, Daneside Business Park River Dane Road · Congleton,  
Cheshire CW12 1UN United Kingdom · [www.sulzer.com](http://www.sulzer.com)