

Triturador de canal - Channel Monster™ CDD 2.5/3.0

El triturador Channel Monster CDD 2.5/3.0 protege las bombas y otros equipos críticos al capturar y triturar los sólidos presentes en el agua residual en sistemas con grandes caudales y una alta carga de sólidos. Incorpora dos tambores rotativos que capturan los sólidos y los conducen hacia el potente triturador de doble eje, baja velocidad y alto par diseñado para la reducción de los sólidos que habitualmente generan problemas en la red de saneamiento.

Construcción

- Configuración para instalación en canal
- Altura del bloque de cuchillas de 1'000 a 2'250 mm
- Cuchillas en aleación de acero endurecido (estándar), discos de 191 y 222 mm
- Alojamientos en fundición dúctil
- Tambores perforados con paso de sólidos de 12,7 mm fabricados en acero inoxidable, diámetros 250, 400 o 500 mm
- Ejes hexagonales en aleación de acero endurecido, 64 y 76 mm
- Juntas mecánicas con las caras en carburo de tungsteno, presión máx. de trabajo 10,3 bar
- Disponible con soportes a medida para fácil instalación en pared o canal

Capacidad

- Caudales hasta 9'305 m³/h

Aplicaciones

- Estaciones de bombeo
- Redes de saneamiento
- Bombeos de cabecera en plantas de tratamiento de aguas residuales
- Descarga de residuos de instalaciones privadas a la red municipal de alcantarillado
- Protección del sistema de recogida de aguas residuales en, por ej., centros penitenciarios, hospitales

Unidad de sustitución Monster Renew

Posibilidad de sustituir el bloque triturador desgastado por una unidad nueva en lugar de proceder a su reparación. Sulzer suministra un cartucho nuevo y completo de fábrica para reponer el desgastado. Se retira el cartucho del sistema, se separan el motor y la reductora y se conectan a la unidad nueva. Beneficios:

- Minimiza el tiempo de parada del servicio
- Rapidez de actuación
- Piezas nuevas
- Oportunidad de mejora del equipo
- Garantía de fábrica de la unidad de sustitución



Motor

- Accionamiento único con motor de 7,5 o 11 kW para tambores y bloque triturador
- Opción de accionamiento múltiple con un motor para el bloque triturador (7,5 o 11 kW) y motores individuales para cada tambor (0,75 kW)
- Motores eléctricos sumergibles y antideflagrantes disponibles como opción
- Reductora de diseño cicloidial, ratio de reducción 35:1

Soportes

- Soportes a medida para facilitar la instalación del triturador
- Adaptación a la mayoría de canales
- Posibilidad de montaje sobre pared plana o redondeada
- Construcción en acero inoxidable AISI 304 o 316
- Sistema de guidera para instalación y mantenimiento fácil y rápido

Controlador

- Garantiza la máxima capacidad de trituración con las mínimas paradas
- Diseñado y programado específicamente para cada motor

Cuchillas del triturador

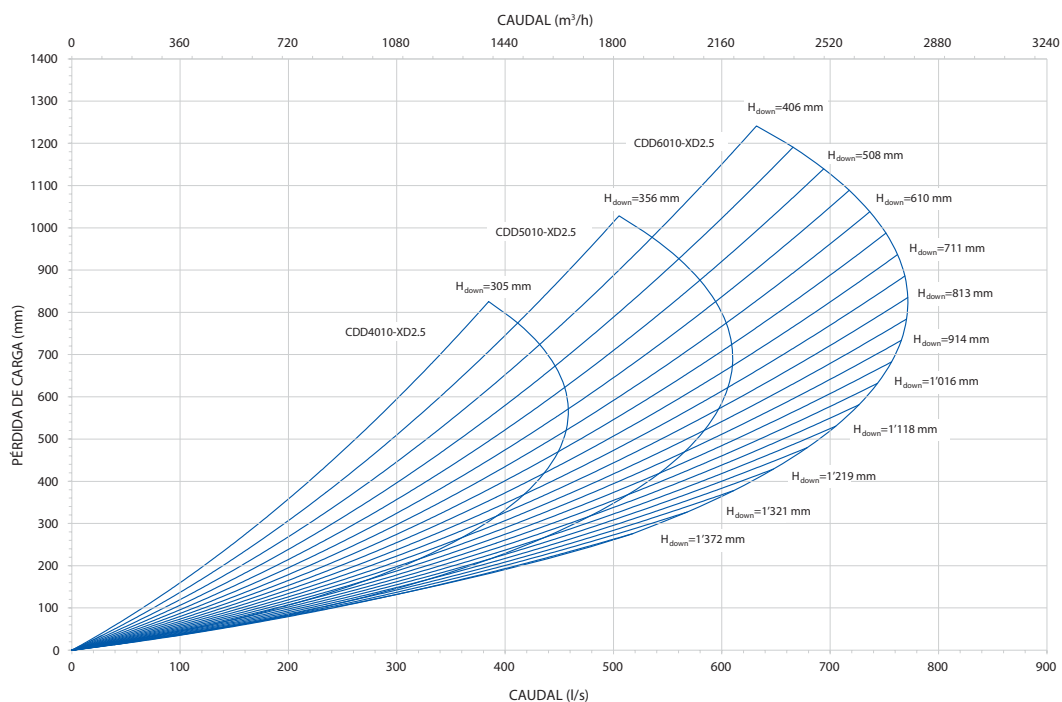
Número de dientes	Grosor	Material
7	11 mm	Aleación de acero endurecido
11	8 mm	Aleación de acero endurecido

Materiales

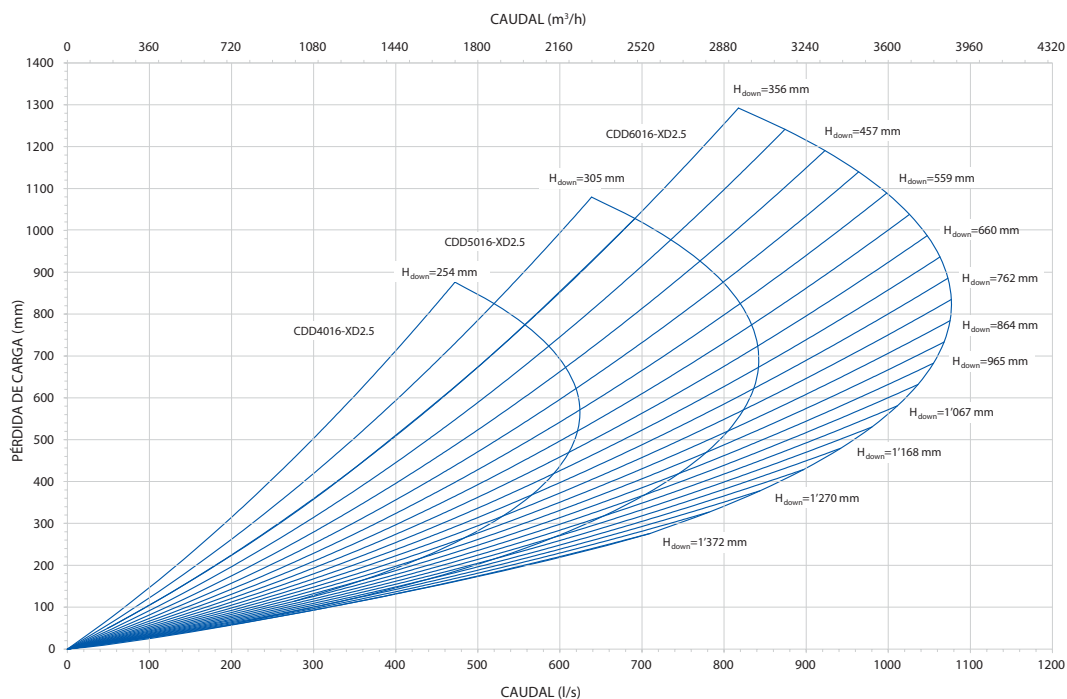
Elemento	Estándar
Alojamientos	Fundición dúctil
Cuchillas	Aleación de acero endurecido
Tambores	Acero inoxidable
Ejes	Aleación de acero endurecido
Juntas mecánicas	Caras en carburo de tungsteno
Juntas planas	Viton™

Curvas características

Modelo CDD 2.5 con tambores de 250 mm



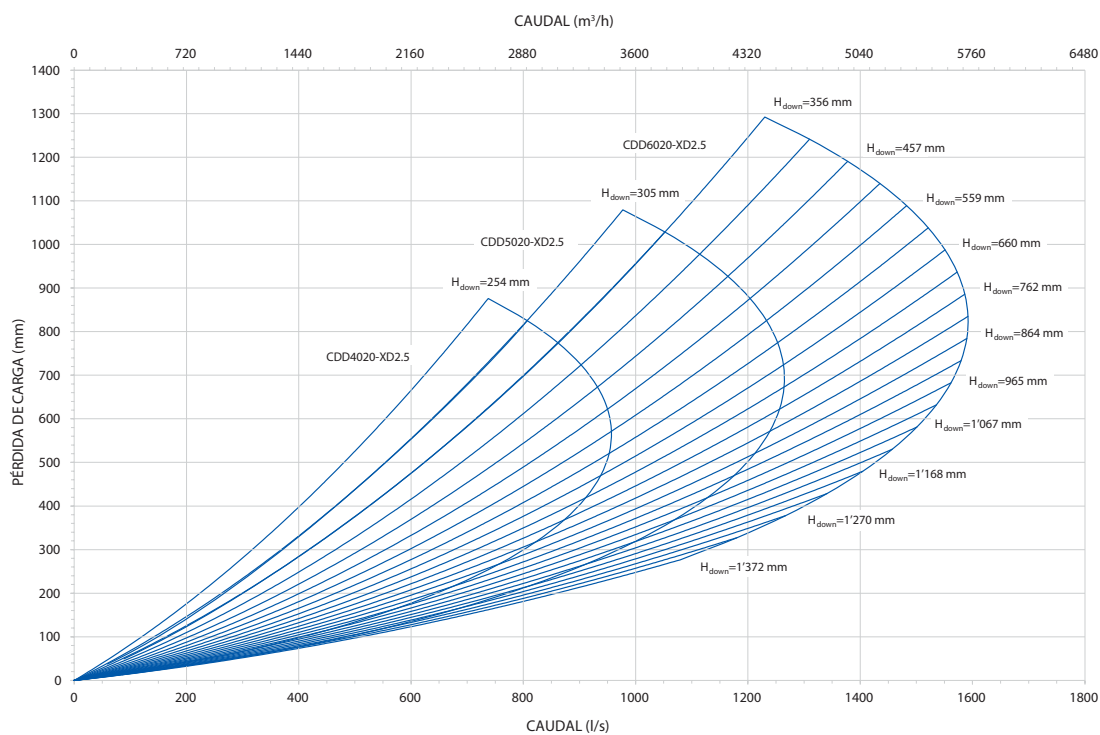
Modelo CDD 2.5 con tambores de 400 mm



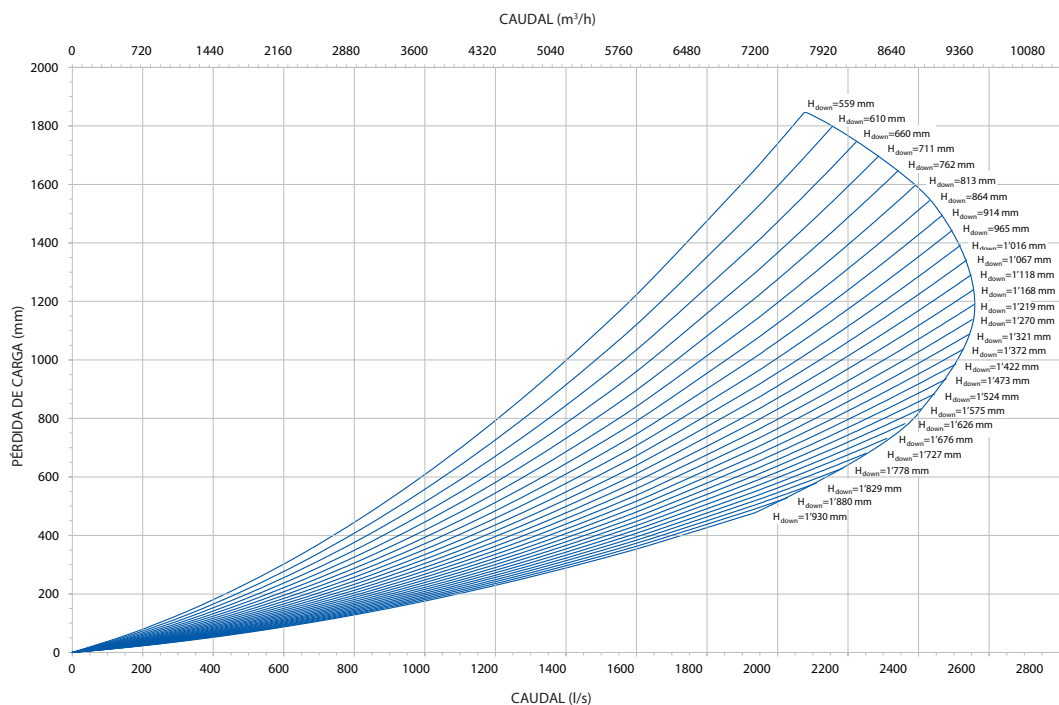
mm = pérdida de carga
 m³/h = caudal (agua bruta)
 H_{down} = altura aguas abajo

Curvas características

Modelo CDD 2.5 con tambores de 500 mm



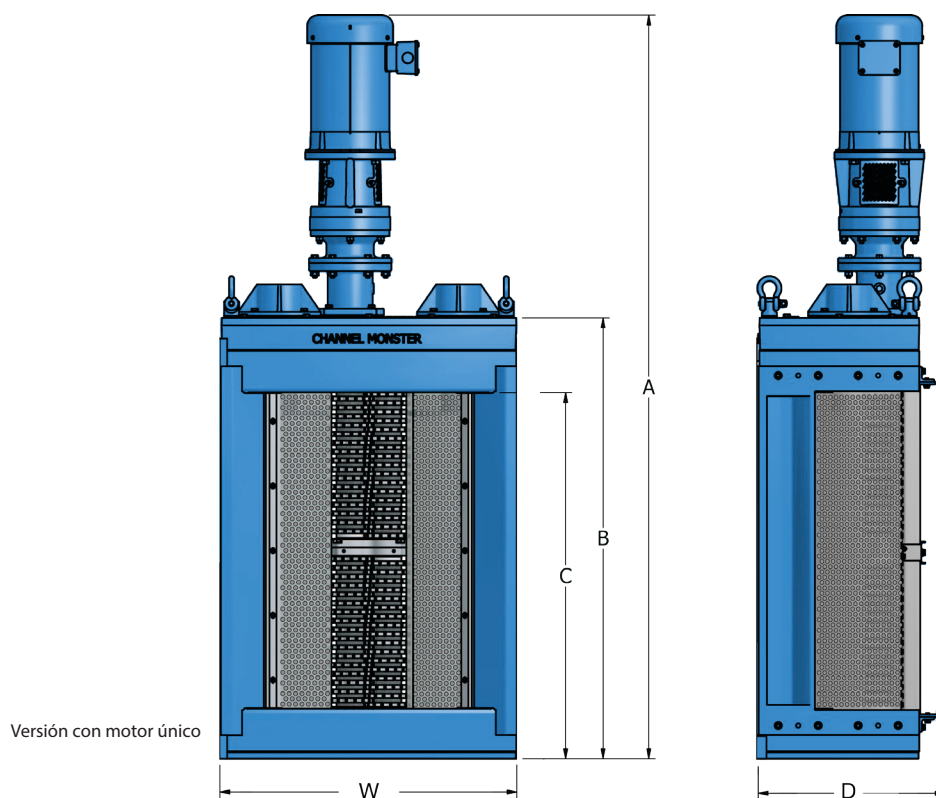
Modelo CDD 3.0 con tambores de 500 mm



mm = pérdida de carga
 m³/h = caudal (agua bruta)
 H_{down} = altura aguas abajo

Dimensiones (mm)

Modelo CDD 2.5/3.0 con tambores



Modelo de dos tambores	Tamaño tambor - mm	B - mm	C - mm	D - mm	W ¹ - mm	Caudal máx. ² - m ³ /h	Accionamiento único		Accionamiento múltiple	
							A ³ - mm	Peso neto ⁴ - kg	A ³ - mm	Peso neto ⁴ - kg
CDD4010-XD2.5	250	1'449	1'168	681	749	1'650	2'558	1'870	2'558	1'919
CDD5010-XD2.5	250	1'695	1'416	681	749	2'195	2'804	1'960	2'804	2'009
CDD6010-XD2.5	250	1'965	1'686	681	749	2'778	3'074	2'074	3'074	2'123
CDD4016-XD2.5	400	1'449	1'168	900	1'060	2'247	2'538	2'210	2'538	2'259
CDD5016-XD2.5	400	1'695	1'416	900	1'060	3'030	2'784	2'323	2'784	2'372
CDD6016-XD2.5	400	1'965	1'686	900	1'060	3'876	3'054	2'459	3'054	2'508
CDD4020-XD2.5	500	1'449	1'168	719	1'365	3'443	2'538	2'505	2'538	2'554
CDD5020-XD2.5	500	1'695	1'416	719	1'365	4'549	2'784	2'630	2'784	2'679
CDD6020-XD2.5	500	1'965	1'686	719	1'365	5'729	3'054	2'777	3'054	2'826
CDD9020-XD3.0	500	2'875	2'486	908	1'365	9'305	No disponible		3'988	4'666

1. Para ancho idóneo de canal, ampliar esta medida en 50 mm.
2. Caudal basado en condiciones de canal óptimas. Consulte su caso con Sulzer.
3. Dimensiones máximas para equipo con motor de 7,5 kW (IP68). Opción de aumentar la longitud del eje del motor bajo petición.
4. Peso de equipo con motor 7,5 kW IP68.

Código del modelo de triturador Channel Monster CDD 2.5/3.0

Familia de producto	Triturador para la reducción de sólidos	Q						
Familia de triturador	Channel Monster CDD 2.5 de doble tambor Channel Monster CDD 3.0 de doble tambor	E F						
Configuración del triturador	Equipo nuevo con motor (especificado por separado) Unidad de sustitución Monster Renew Unidad de sustitución Monster Renew con carrete	2 E F						
Altura del bloque de cuchillas	1'000 mm (40 pulgadas) 1'250 mm (50 pulgadas) 1'500 mm (60 pulgadas) 2'250 mm (90 pulgadas)	R T W Y						
Tipo de brida	No aplica		X	X				
Material de las cuchillas	Aleación de acero				1			
Cuchillas	7-dientes, 11 mm espesor 11-dientes, 8 mm espesor					C 4 F 3		
Material y color carcasa exterior	Fundición gris, azul						S	
Juntas mecánicas y planas	Juntas mecánicas de alta resistencia en carburo de tungsteno / Juntas planas en Viton						V	
Diámetro del tambor	250 mm (10 pulgadas) 400 mm (16 pulgadas) 500 mm (20 pulgadas)							1 3 5
Información del tambor	Chapa perforada en acero inoxidable 304L, paso de sólidos 12,7 mm							B
Configuración del accionamiento	Accionamiento único Accionamiento múltiple							S M

Motores disponibles

Potencia	Tensión	Tipo de Protección	Descripción	Código modelo de motor
7.5 kW	400V, trifásico, 50 Hz	IP55 (estándar)	Motor del triturador	QF1435B2R
7.5 kW	400V, trifásico, 50 Hz	IP55 para ATEX (Ex d IIC T4)	Motor del triturador	QF2435B2R
7.5 kW	400V, trifásico, 50 Hz	IP68 para ATEX (Ex de IIB T4)	Motor del triturador	QF3435B1R
11.0 kW	400V, trifásico, 50 Hz	IP55 (estándar)	Motor del triturador	QG1435B2R
11.0 kW	400V, trifásico, 50 Hz	IP55 para ATEX (Ex d IIC T4)	Motor del triturador	QG2435B1R
11.0 kW	400V, trifásico, 50 Hz	IP68 para ATEX (Ex de IIB T4)	Motor del triturador	QG3435B1R
0.75 kW	400V, trifásico, 50 Hz	IP55 (estándar)	Motor del tambor	QN1435B2Y
0.75 kW	400V, trifásico, 50 Hz	IP55 para ATEX (Ex d IIC T4)	Motor del tambor	QN2435B2Y
0.75 kW	400V, trifásico, 50 Hz	IP68 para ATEX (Ex de IIB T4)	Motor del tambor	QN3435B2Y

Controladores disponibles

Modelo del triturador	Código del modelo para cuadro eléctrico con envoltorio IP65		
	Descripción	Acero dulce con imprimación en polvo	Acero inoxidable
7.5 kW IP55	Accionamiento único	QN1P45XXX	QN1S45XXX
7.5 kW IP68	Accionamiento único	QN2P45XXX	QN2S45XXX
7.5 kW IP55	Accionamiento múltiple	QN1P45TXX	QN1S45TXX
7.5 kW IP68	Accionamiento múltiple	QN2P45TXX	QN2S45TXX
11.0 kW IP55	Accionamiento múltiple	QP1P45TXX	QP1S45TXX
11.0 kW IP68	Accionamiento múltiple	QP2P45TXX	QP2S45TXX

[sulzer.com](https://www.sulzer.com)

CDD2.5/3.0 Open Channel es 06.2024, Copyright © Sulzer Ltd 2024

Este hoja de datos es una presentación general y no constituye ningún tipo de garantía. Contacte con nosotros si desea información sobre las garantías de nuestros productos. Las instrucciones de seguridad y uso se facilitan por separado. Toda la información contenida en este documento está sujeta a cambios sin previo aviso.