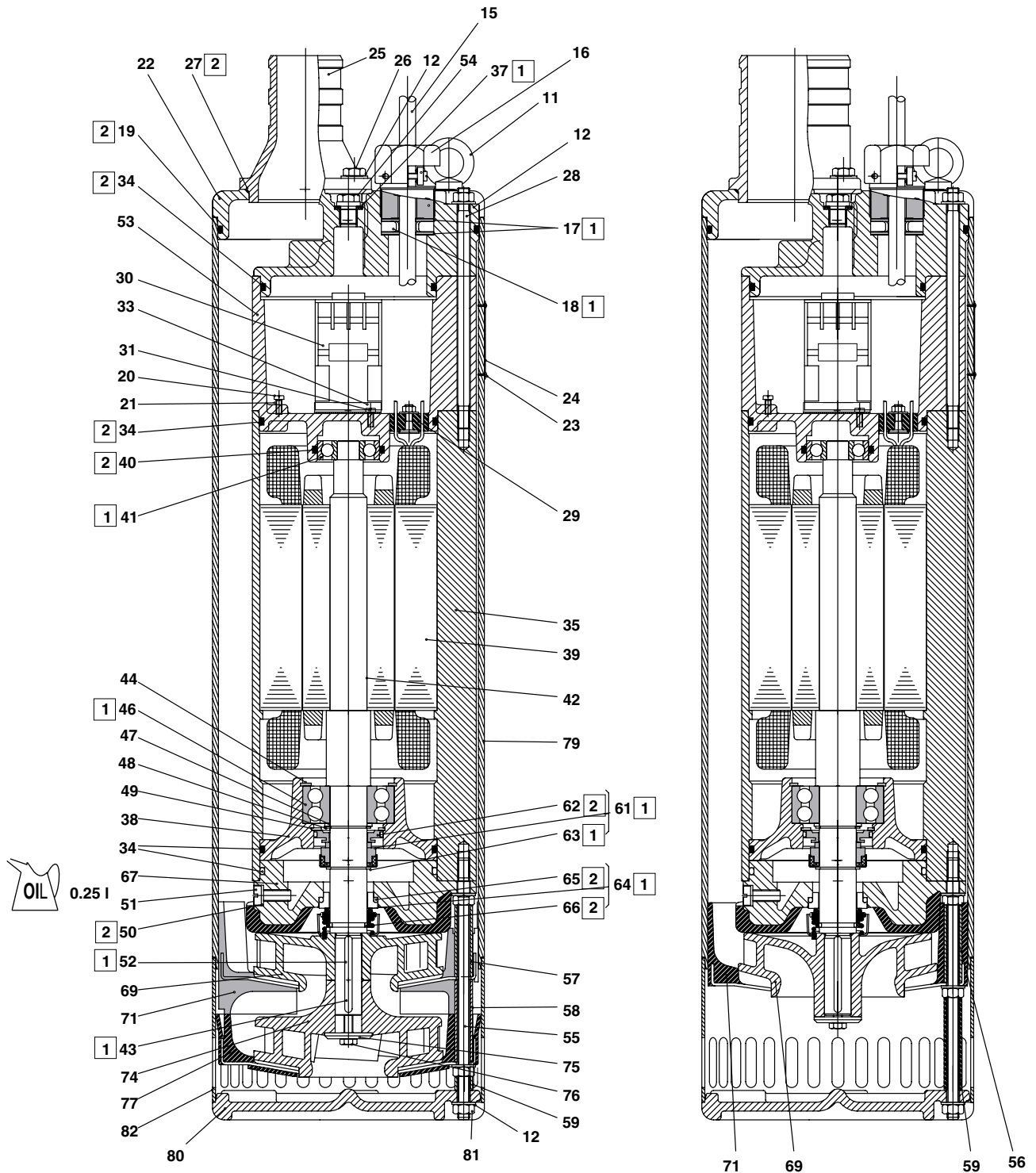


JC 34 ND/HD 50/60 Hz

Serial No. 34001200-34001575, 0001000-0002296, 0008000-0025960, 300070000-

For previous models, please contact Sulzer.



JC 34 HD

JC 34 ND

JC 34 ND/HD 50/60 Hz

Pos nr Item No Pos.-Nr. No de repérage Posicion	Detalj nr Part No. Bestell-Nr. No de pièce Referencia	Benämning Bezeichnung	Denomination Designation Description	Antal Quantity Anzahl Nombre Cantidad
1	00831807	REPARATIONSSATS KOMPL. SERVICESATZ KOMPL.	REPAIR KIT COMPL. KIT DE REPARATION COMPL. KIT DE REPARACION COMPL.	1
2	00830192	O-RINGSSATS (inkluderad i pos 1) O-RINGSATZ (in Pos 1 eingeschlossen)	O-RING KIT (included in pos 1) JEU DE JOINTS (incl. dans pos 1) KIT DE JUNTAS (incl. en pos 1)	1
11	11340001	Lyftögla Ringmutter	Lifting eye Oeil de levage Anillo de elevacion	2
12	11470016	Bricka Scheibe	Washer Rondelle Arandela	18
15		KABEL KABEL	CABLE CÂBLE CABLE	1
	00832106	20 m H07RN8-F 4 x 1.5 mm ² (~ Ø 11 mm)		
	00832110	20 m H07RN8-F 4 x 2.5 mm ² (~ Ø 13 mm)		
	00832124	20 m H07RN8-F 4 x 4 mm ² (~ Ø 15 mm)		
	00832147	20 m H07RN8-F 7 x 1.5 mm ² (~ Ø 16 mm)		
	00831753	20 m NSSHÖU.../3E 3x1.5+3x1.5/3E (~ Ø 13 mm)		
	00831195	65 ft AWG 14-4 SOOW / CSA (~ Ø 14 mm)		
	00831193	65 ft AWG 12-4 SOOW / CSA (~ Ø 17 mm)		
	00831194	65 ft AWG 12-7 SOOW / CSA (~ Ø 19 mm)		
16		KABELGENOMFÖRING KABELDURCHFÜHRUNG	CABLE GLAND GUIDE DE CÂBLE JUNTA DE CABLE	1
	00831297	PG 29 Ø 9-15,5 mm		
	00830196	PG 29 Ø 16-22 mm		
17		BRICKA SCHEIBE	WASHER RONDELLE ARANDELA	3
		TF KABLE		
	00831511	4 x 1.5 mm ² (H07RN8-F) Ø 11 mm		
	00830159	4 x 2.5 mm ² (H07RN8-F), 4 x 4 mm ² (H07RN8-F), 7 x 1.5 mm ² (H07RN8-F), AWG 14-4 SOOW Ø 15.5 mm		
	00830156	AWG 12-4 SOOW CSA Ø 18 mm		
		Prysmian Tecwater		
	00831511	4 x 1,5 mm ² , 4 x 2,5 mm ² (S1BN8-F) Ø 12,5 mm		
	00831393	4 x 4 mm ² (S1BN8-F), 4 x 2,5 mm ² (H07RN-F), 3x1,5+3x1,5/3E Ø 14 mm		
	00830159	4 x 4 mm ² (H07RN-F), 7 x 1,5 mm ² , AWG 14-4 CSA Ø 15,5 mm		
	00830156	AWG 12-4 CSA Ø 18 mm		
	11470099	AWG 12-7 CSA Ø 23 mm		
18		KABELTÄTNING KABELDICHTUNG	CABLE SEAL MANCHON DE CÂBLE MANGUITO DE CABLE	1
		TF KABLE		
	00831512	4 x 1.5 mm ² (H07RN8-F) Ø 11 mm		
	00831394	4 x 2.5 mm ² (H07RN8-F) Ø 13 mm		
	00830158	4 x 4 mm ² (H07RN8-F), 7 x 1,5 mm ² (H07RN8-F), AWG 14-4 SOOW Ø 15.5 mm		
	00830155	AWG 12-4 SOOW CSA Ø 18 mm		
		Prysmian Tecwater		
	00831512	4 x 1,5 mm ² Ø 11 mm		
	00831394	4 x 2,5 mm ² , 4 x 4 mm ² (S1BN8-F), 3x1,5+3x1,5/3E Ø 13 mm		
	00830158	4 x 4 mm ² (H07RN-F), 7 x 1,5 mm ² , AWG 14-4 CSA Ø 15,5 mm		
	00830155	AWG 12-4 CSA Ø 18 mm		
	00830166	AWG 12-7 CSA Ø 20 mm		
19	11120085	O-ring O-Ring	O-ring Joint torique Junta torica	1
20	11510014	Låsbricka Steckscheibe	Lock washer Rondelle arrêtoire Arandela	2
	11250135	Skruv Schraube	Screw Vis Tornillo	1

JC 34 ND/HD 50/60 Hz

Pos nr Item No Pos.-Nr. No de repérage Posicion	Detalj nr Part No. Bestell-Nr. No de pièce Referencia	Benämning Bezeichnung	Denomination Designation Description	Antal Quantity Anzahl Nombre Cantidad
21	11470111	Bricka Scheibe	Washer Rondelle Arandela	1
22		ÖVERDELSATS med kabelgenomföring HAUPTDECKELSATZ mit Kabeldurchführ.	MAIN COVER KIT with cable gland JEU DE COUVERCLE avec guide de câble KIT DE TAPA con junta de cable	1
	00831499 00831500	PG29 11-16 mm PG29 17-20 mm		
	00831350	Serialno 34001003-, 0001000-0002296, 0008000-0025960, 300070000- Överdel PG 29 (inkluderad i sats) Hauptdeckel PG 29 (in Satz eingeschl.)	Main cover PG 29 (included in kit) Couvercle PG 29 (incl. dans jeu) Tapa PG 29 (incl. en kit)	
23	11550015	Drivskruv Triebsschraube	Drive screw Goujon Tornillo	4
24	contact Sulzer	Skylt Datenschild	Nameplate Plaque Placa	1
25		TRYCKANSLUTNING ANSCHLUSS	DISCHARGE SPIGOT RACCORD CONEXIÓN	1
	31090161	2" (Slang/Hose/Schlauch/ Tuyau/Tubo)		
	31090185	3" (Slang/Hose/Schlauch/ Tuyau/Tubo)		
	31090160	G 2" (Gånganslutning/BSP-thread/Gewinde/Fileté/Descarga)		
	31090184	G 3" (Gånganslutning/BSP-thread/Gewinde/Fileté/Descarga)		
	31090162	NPT 2" (Thread/Fileté)		
	31090189	NPT 3" (Thread/Fileté)		
26	11200126	Skruv Schraube	Screw Vis Tornillo	2
27	11120028	O-ring O-Ring	O-ring Joint torique Junta torica	1
28	11350010	Pinnbult Stiftschraube	Stud bolt Goujon de prisonnier Esparrago	4
29	00830295	Kabeltätning Kabeldichtung	Cable seal Manchon caotchouc Manguito de cable	2
30		Kontaktor Schalterschütz	Contacteur Contacteur Contacteur	1
	00831664	230 V 50 Hz		
	00831659	400 V 50 Hz		
	00831661	500 V 50 Hz		
	00831664	230 V 60 Hz		
	00831658	380 V 60 Hz		
	00831660	460 V 60 Hz		
	00831662	575 V 60 Hz		
	61130167	Kopplingsplint Klemmleiste	Terminal board Plaque à bornes Placa de terminales	1
31	00832254	Skruv Schraube	Screw Vis Tornillo	2
33	42020106	DIN-skena Profilschiene	Omega rail Profilé chapeau Rail	1

JC 34 ND/HD 50/60 Hz

Pos nr Item No Pos.-Nr. No de repérage Posicion	Detalj nr Part No. Bestell-Nr. No de pièce Referencia	Benämning Bezeichnung	Denomination Designation Description	Antal Quantity Anzahl Nombre Cantidad
34	11120089	O-ring (inkl. pos. 38 x 1, 53 x 1, 67 x 1) O-Ring (einschl. Pos. 38 x 1, 53 x 1, 67 x 1)	O-ring (incl. pos. 38 x 1, 53 x 1, 67 x 1) Joint torique (incl. pos. 38 x 1, 53 x 1, 67 x 1) Junta torica (incl. pos. 38 x 1, 53 x 1, 67 x 1)	4
35	31000132	Statorhus Statorgehäuse	Stator housing Logement de stator Carcasa estator	1
37	11130014	Kopparbricka Scheibe	Washer Rondelle Arandela	1
38	31030109	Lagerhus Lagergehäuse	Bearing housing Logement de roulem Carcasa rodamiento	1
39		STATOR STATOR	STATOR STATOR ESTATOR	1
	61000064	230/400 V 50Hz		
	61000066	290/500 V 50Hz		
	61000341	400/690 V 50Hz		
	61000071	220/380 V 60 Hz		
	61000066	333/575 V 60 Hz		
	61000072	230/460 V 60 Hz		
40	11120018	O-ring O-Ring	O-ring Joint torique Junta torica	1
41	11010025	Kullager, övre Kugellager, oben	Ball bearing, upper Roulement supérieur Rudamiento, superior	1
42	31030077	Rotor med axel Rotor mit welle	Rotor with shaft Rotor avec arbre Rotor y eje	1
43	11630002	Kil Keil	Key Clavette Chaveta	1
44	11070069	Låsring Nutring	Circlip Circlip Circlip	1
46	11020015	Kullager, nedre Kugellager, unten	Ball bearing, lower Roulement inférieur Rudamiento inferior	1
47	11470101	Bricka Scheibe	Washer Rondelle Arandela	1
48	11070067	Låsring Nutring	Circlip Circlip Circlip	1
49	11070066	Låsring Nutring	Circlip Circlip Circlip	1
50	11120141	O-ring (inkl. pos. 67) O-Ring (einschl. Pos. 67)	O-ring (incl. pos. 67) Joint torique (incl. pos. 67) Junta torica (incl. pos. 67)	2
51	11250103	Oljeplugg (inkl. pos. 67) Öllochschaube (einschl. Pos. 67)	Oil plug (incl. pos. 67) Bouchon (incl. pos. 67) Tapón aceite (incl. pos. 67)	2
52	11630036	Kil HD Keil HD	Key HD Clavette HD Chaveta HD	1
53	31020199	Gavel, övre Deckel, oben	Upper housing Reservoir principal Tapa	1

JC 34 ND/HD 50/60 Hz

Pos nr Item No Pos.-Nr. No de repérage Posicion	Detalj nr Part No. Bestell-Nr. No de pièce Referencia	Benämning Bezeichnung	Denomination Designation Description	Antal Quantity Anzahl Nombre Cantidad	
54	11560022	Inspektionsplugg Verschlußschraube	Inspection plug Bouchon Tornillo de inspección	1	
55	42400132	Pinnbult Stiftschraube	Stud Goujon Esparrago	4	
56	42180135	Distansrör ND Distanzrohr ND	Distance tube ND Tube d'écartement ND Vaina distancia ND	4	
57	42180133	Distansrör HD, övre Distanzrohr HD, oben	Distance tub HD, upper Tube d'écartement HD, supérieur Vaina distancia HD, superior	4	
58	42180132	Distansrör HD, nedre Distanzrohr HD, unten	Distance tub HD, lower Tube d'écartement HD, inférieur Vaina distancia HD, inferior	4	
59	15060020	Gummihylsa ND Gummihülse ND	Rubber sleeve ND Manchon caoutchouc ND Manguito de goma ND	4	
	13400182	Gummihylsa HD Gummihülse HD	Rubber sleeve HD Manchon caoutchouc HD Manguito de goma HD	4	
61	00830895	Tätningseinhet, övre (Inkl. 62-63) Dichtungseinheit, oben (Inkl. 62-63)	Seal unit, upper (Incl. 62-63) Joint mécanique, supérieur (Incl. 62-63) Junta mecanico, superior (Incl. 62-63)	1	
61	62	11121012	O-ring O-Ring	O-ring Joint torique Junta torica	1
	63	11060085	Låsbricka Steckscheibe	Lock washer Rondelle arrêtoire Arandela	1
64	43070414	Tätningseinhet, nedre (Inkl. 65-66) Dichtungseinheit, unten (Inkl. 65-66)	Seal unit, lower (Incl. 65-66) Joint mécanique, inférieure (Incl. 65-66) Junta mecanico, inferior (Incl. 65-66)	1	
64	65	11120201	O-ring O-Ring	O-ring Joint torique Junta torica	1
	66	11120895	O-ring O-Ring	O-ring Joint torique Junta toricar	1
67	51330130	Oljehusgavel/Gummiskiva Ölgehäuse/ Gummischale	Oil casing/Wear plate Reservoir d'huile/Plateau d'usure Camara aceite/Placa de goma	1	
69	35070397	Pumphjul ND Laufrad ND	Impeller ND Roue ND Impulsor ND	1	
	35070395	Pumphjul HD, övre Laufrad HD, oben	Impeller HD, upper Roue HD, supérieur Impulsor HD, superior	1	
71	51470122	Diffusor ND Diffusor ND	Diffuser ND Diffuser ND Difusor ND	1	
	51470120	Diffusor HD, övre Diffusor HD, oben	Diffuser HD, upper Diffuseur HD, supérieur Difusor HD, superior	1	
74	35070396	Pumphjul HD, nedre Laufrad HD, unten	Impeller HD, lower Roue HD, inférieur Impulsor HD, inferior	1	

JC 34 ND/HD 50/60 Hz

Pos nr Item No Pos.-Nr. No de repérage Posicion	Detalj nr Part No. Bestell-Nr. No de pièce Referencia	Benämning Bezeichnung	Denomination Designation Descripción	Antal Quantity Anzahl Nombre Cantidad
75	11490001	Pumphjulsbricka Federscheibe	Impeller washer Rondelle grower Arandela	1
76	11210252	Pumphjulsskruv Laufgradschraube	Impeller screw Vis Tornillo	1
77	51470121	Diffusor HD, nedre Diffusor HD, unten	Diffuser HD, lower Diffuseur HD, inférieur Difusor HD, inferior	1
79	31010128	Mantel Aussenmantel	Outer casing Enveloppe extérieure Carcasa exterior	1
80	31140111	Bottenplatta Bodenplatte	Base plate Plaque de base Placa de base	1
81	11400083	Mutter Mutter	Nut Ecrou Tuerca	16
82	41130017	Sil Sieb	Strainer Crépine Colador	1
		TILLBEHÖR ZUBEHÖR	ACCESSORIES ACCESSOIRES ACCESORIOS	
	00832004	Zinkanodsats Katodischer Schutz	Set of Zinc Anodes Protection Cathodique Juego anodos de cinc	1
	13100003	Stickpropp CEE 16A 400V 50Hz 3~ Stecker CEE 16A 400V 50Hz 3~	Plug CEE 16A 400V 50Hz 3~ Fiche CEE 16A 400V 50Hz 3~ Clavija De Conexión CEE 16A 400V 50Hz 3~	1