

Type Typ Type	Weight Gewicht Poids		H		ØA		Size
	(~kg)	(~lb)	(mm)	(inch)	(mm)	(inch)	
50Hz							
PE 1100/12	3215	7089	3177	125.1	675	26.6	C
PE 1320/12	3290	7254					

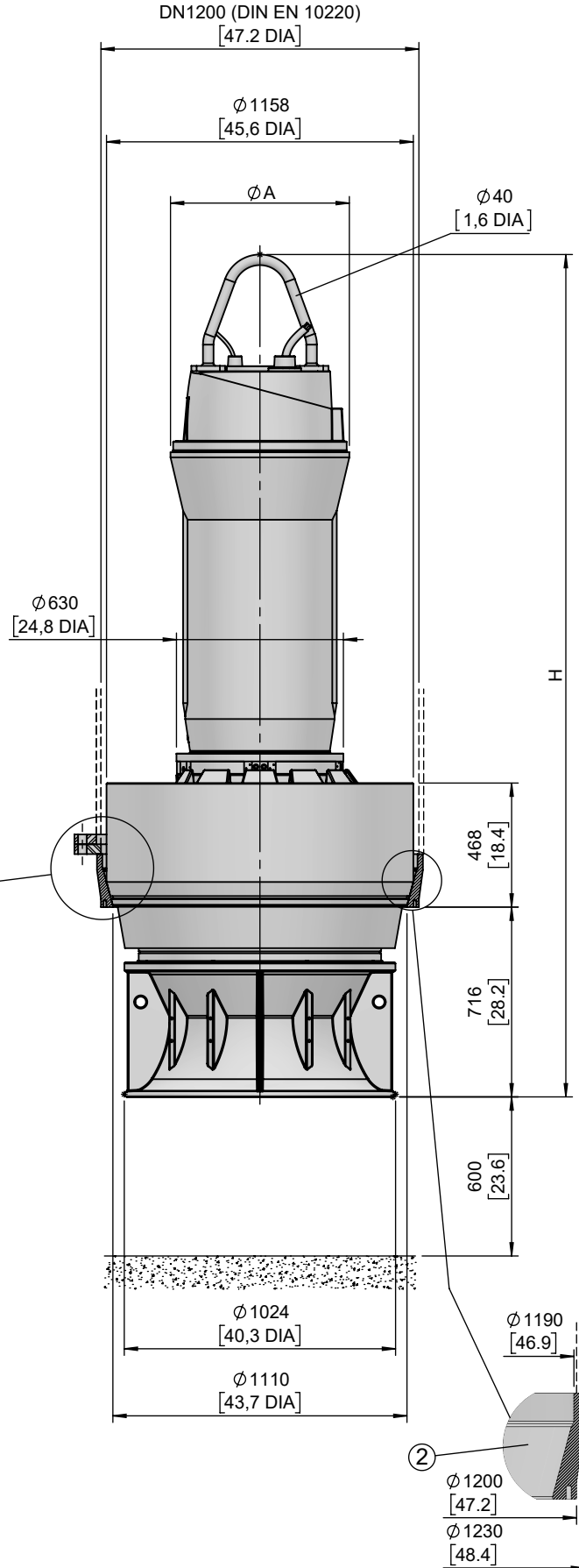
Weight: Includes pump and 10m cable
 Gewicht: Beinhaltet Pumpe und 10m Kabel
 Poids: Pompe et 10m de câble
 For different cable length see IOM, chapter 1.5
 Für abweichende Kabellänge siehe EBA, Kapitel 1.5
 Pour des longueurs supérieures, voir la section 1.5 du manuel

	Weight Gewicht Poids	Weight Gewicht Poids
	(~kg)	(~lb)
1	110	243
2	165	364

① on request
auf Anfrage
sur demande

Dim. flange valve
Maße Flanschverbindung
Dimensions des brides

For Mounting with Flanges



For Mounting without Flanges
 (FOR WLEDING SPEC. PLEASE
 REFER DOCUMENT-15975344)

No: M-10.2140 - 05 2

Dat/Nam.: 06.06.2016 / K. Srb

Cad Code: M_102140

Technical changes reserved
Änderungen vorbehalten
Sous réserve de modifications

AFLX 1203

Dimension sheet PE6 FU

Maßblatt PE6 FU

Plan d'encombrement PE6 FU

SULZER

Type Typ Type	Weight Gewicht Poids		H		ØA		Size
	(~kg)	(~lb)	(mm)	(inch)	(mm)	(inch)	
50Hz							
PE 1100/12	3215	7089	3177	125.1	675	26.6	C
PE 1320/12	3290	7254					

Weight: Includes pump and 10m cable

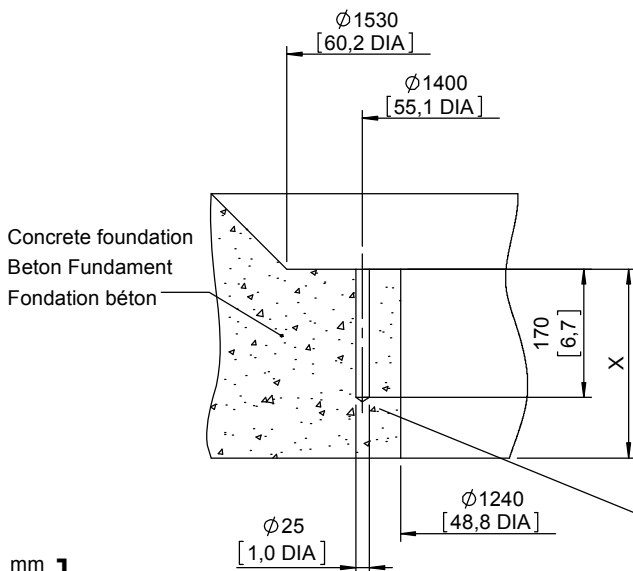
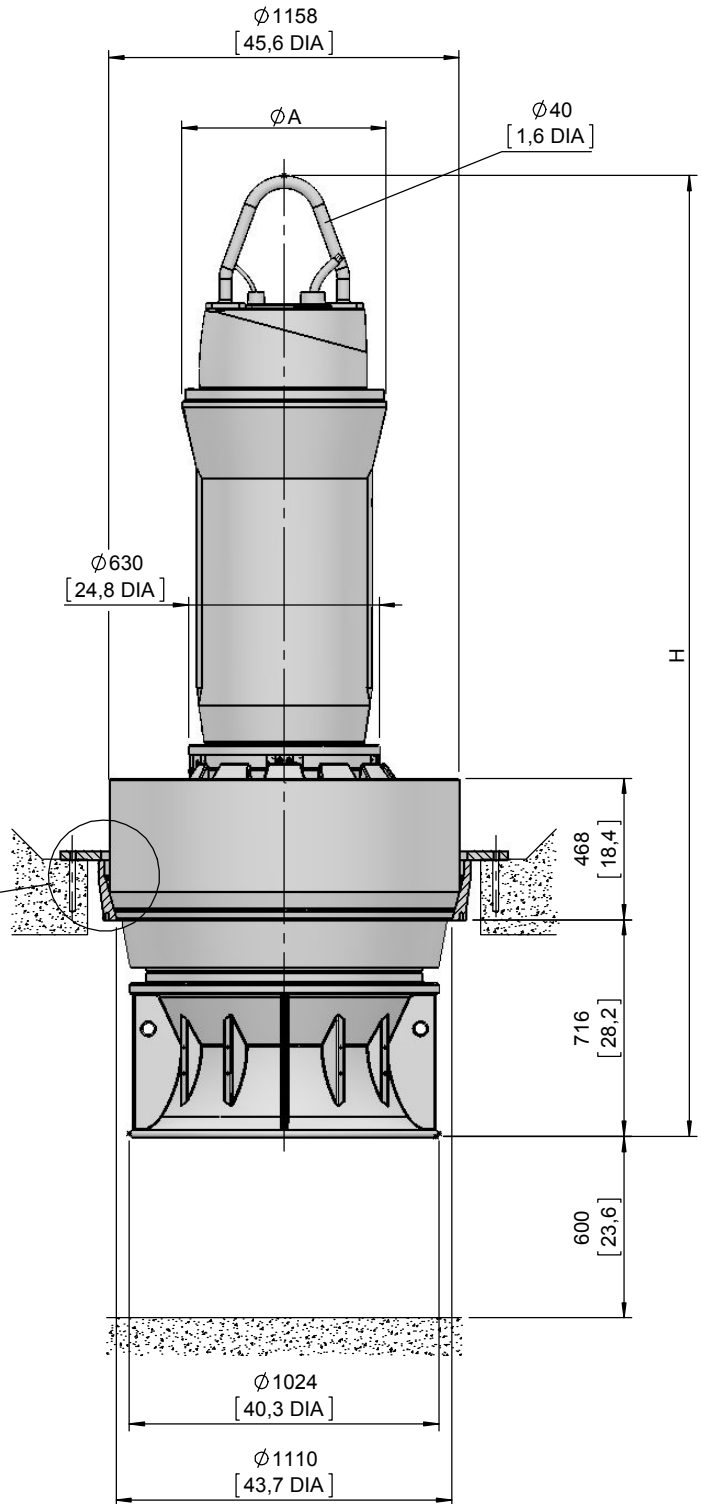
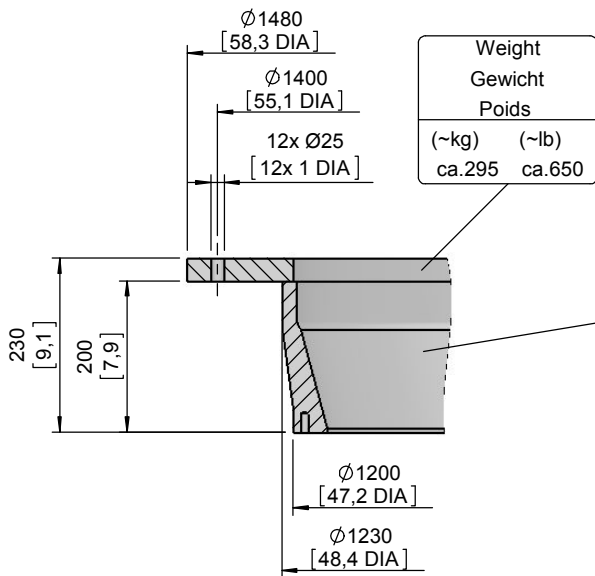
Gewicht: Beinhaltet Pumpe und 10m Kabel

Poids: Pompe et 10m de câble

For different cable length see IOM, chapter 1.5

Für abweichende Kabellänge siehe EBA, Kapitel 1.5

Pour des longueurs supérieures, voir la section 1.5 du manuel



Acc.to loading
Nach Statik
Selon statique

12 Reactions plugs M20/260
12 Reaktions Dübel M20/260
12 Goujons de la réaction M20/260

Concrete quality and reinforment
acc.to loading min. 25N/mm²
Betongüte und Stahlarmierung
nach Statik min. B25
Qualité du béton et armature selon
calcul statique min. 25N/mm²

[mm
[inch]

No: M-10.2145 - 07 2

Dat/Nam.: 13.09.2017 / K. Srb

Cad Code: M_102145

Technical changes reserved
Änderungen vorbehalten
Sous réserve de modifications

AFLX 1203 G3

Dimension sheet PE6

Maßblatt PE6

Plan d'encombrement PE6

SULZER

Type Typ Type	Type Typ Type	Weight Gewicht Poids		H		ØA		Size
		(~kg)	(~lb)	(mm)	(inch)	(mm)	(inch)	
50Hz	60Hz							
PE 1320/4	PE 1500/4-60	3195	7045	3189	125.6	630	24.8	A
PE 1600/4	PE 1850/4-60	3300	7277	3349	131.9	675	26.6	B
PE 2000/4	PE 2200/4-60	3595	7927					
PE 2500/4	PE 2800/4-60	3700	8159	3449	135.8			C
PE 3000/4	PE 3350/4-60	3880	8555					

Weight: Includes pump and 10m cable

Gewicht: Beinhaltet Pumpe und 10m Kabel

Poids: Pompe et 10m de câble

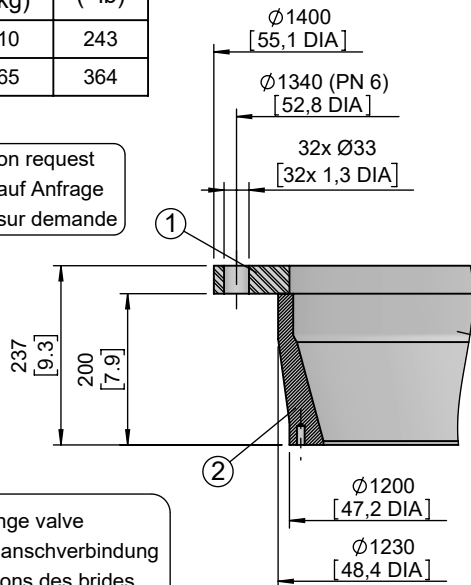
For different cable length see IOM, chapter 1.5

Für abweichende Kabellänge siehe EBA, Kapitel 1.5

Pour des longueurs supérieures, voir la section 1.5 du manuel

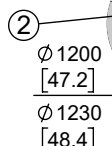
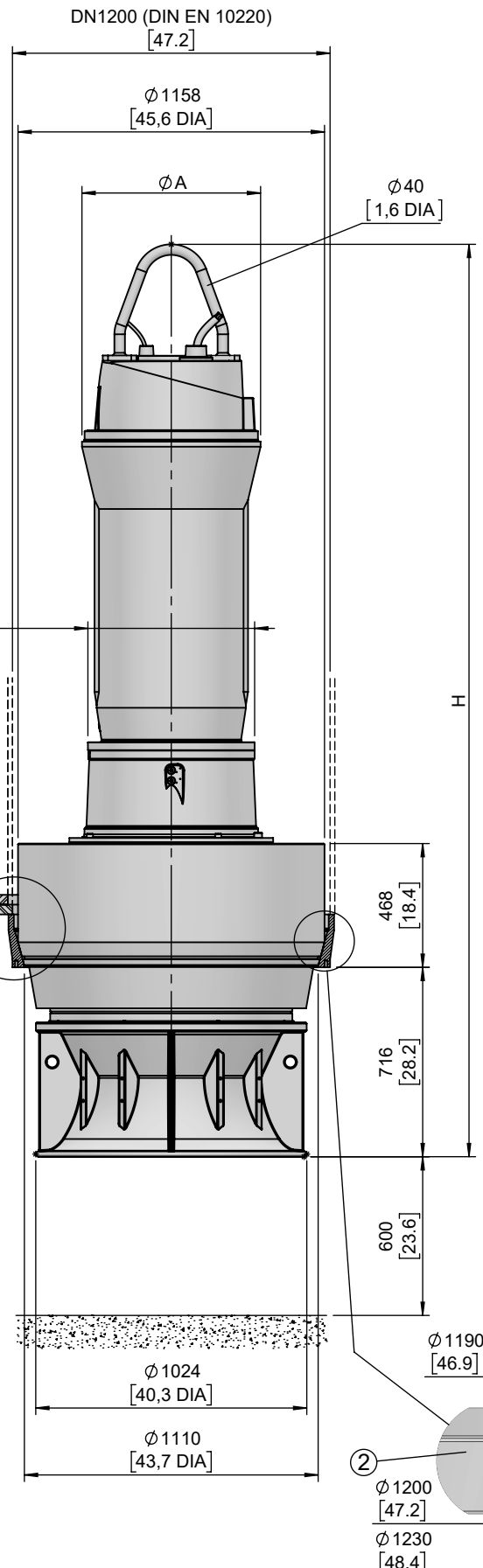
	Weight Gewicht Poids	Weight Gewicht Poids
	(~kg)	(~lb)
1	110	243
2	165	364

① on request
auf Anfrage
sur demande



Dim. flange valve
Maße Flanschverbindung
Dimensions des brides

For Mounting with Flanges



For Mounting without Flanges
(FOR WELDING SPEC. PLEASE REFER DOCUMENT-15975344)

[mm]
[inch]

No: M-10.2146 - 07 2

Dat/Nam.: 08.03.2019 Horst Klein

Cad Code: M_102146

Technical changes reserved
Änderungen vorbehalten
Sous réserve de modifications

AFLX 1203 G3

Dimension sheet PE6 FU

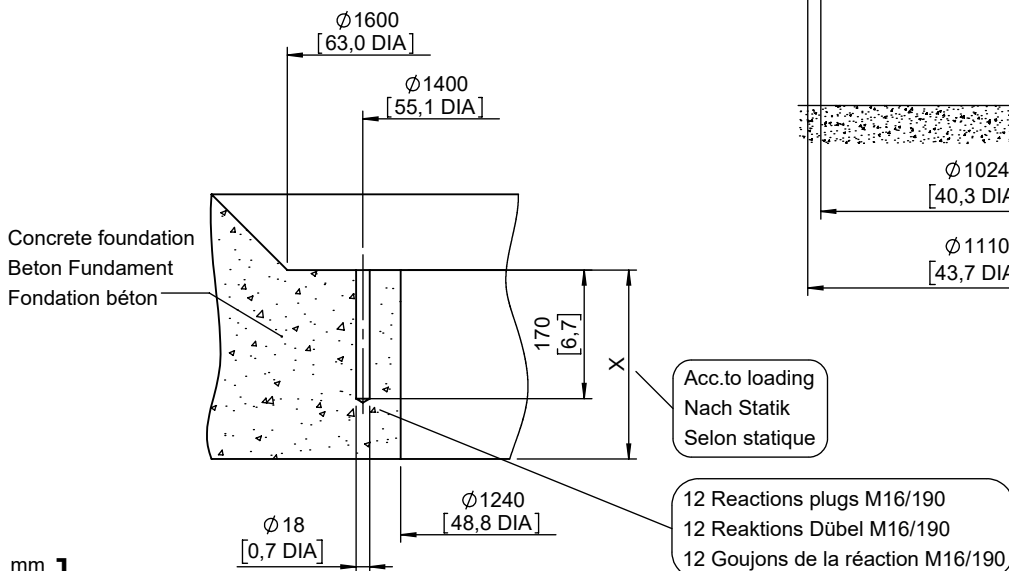
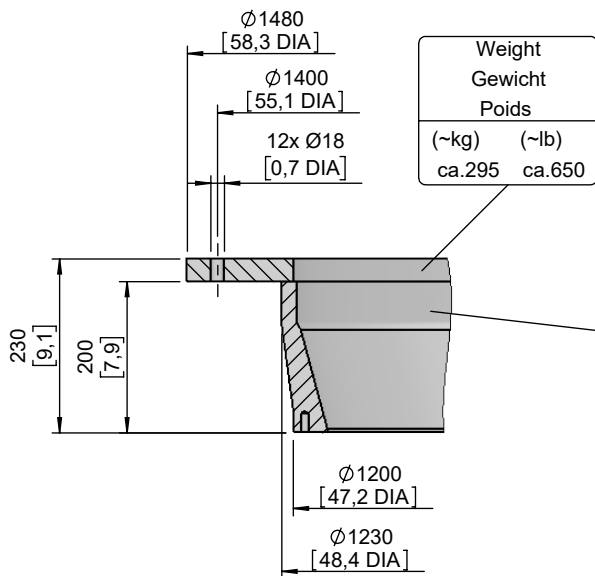
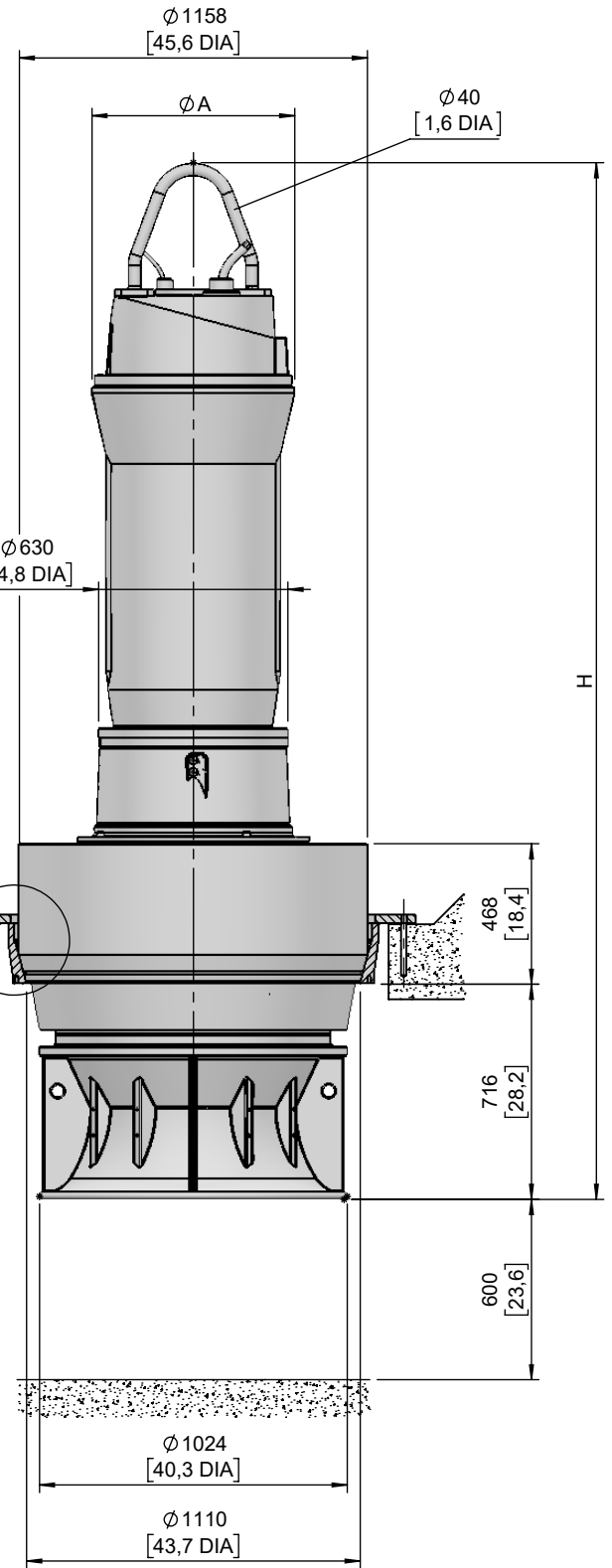
Maßblatt PE6 FU

Plan d'encombrement PE6 FU



Type Typ Type	Type Typ Type	Weight Gewicht Poids		H		ØA		Size
		(~kg)	(~lb)	(mm)	(inch)	(mm)	(inch)	
50Hz	60Hz							
PE 1320/4	PE 1500/4-60	3195	7045	3189	125.6	630	24.8	A
PE 1600/4	PE 1850/4-60	3300	7277	3349	131.9	675	26.6	B
PE 2000/4	PE 2200/4-60	3595	7927					
PE 2500/4	PE 2800/4-60	3700	8159	3449	135.8			C
PE 3000/4	PE 3350/4-60	3880	8555					

Weight: Includes pump and 10m cable
Gewicht: Beinhaltet Pumpe und 10m Kabel
Poids: Pompe et 10m de câble
For different cable length see IOM, chapter 1.5
Für abweichende Kabellänge siehe EBA, Kapitel 1.5
Pour des longueurs supérieures, voir la section 1.5 du manuel



Concrete quality and reinforcment acc.to loading min. 25N/mm²
Betongüte und Stahlarmierung nach Statik min. B25
Qualité du béton et armature selon calcul statique min. 25N/mm²

[mm]
[inch]

No: M-10.2179 - 02

Dat/Nam.: 25.08.2016 / K. Srb

Cad Code: M_102179

Technical changes reserved
Änderungen vorbehalten
Sous réserve de modifications

AFLX 1203

Dimension sheet PE7

Maßblatt PE7

Plan d'encombrement PE7

SULZER

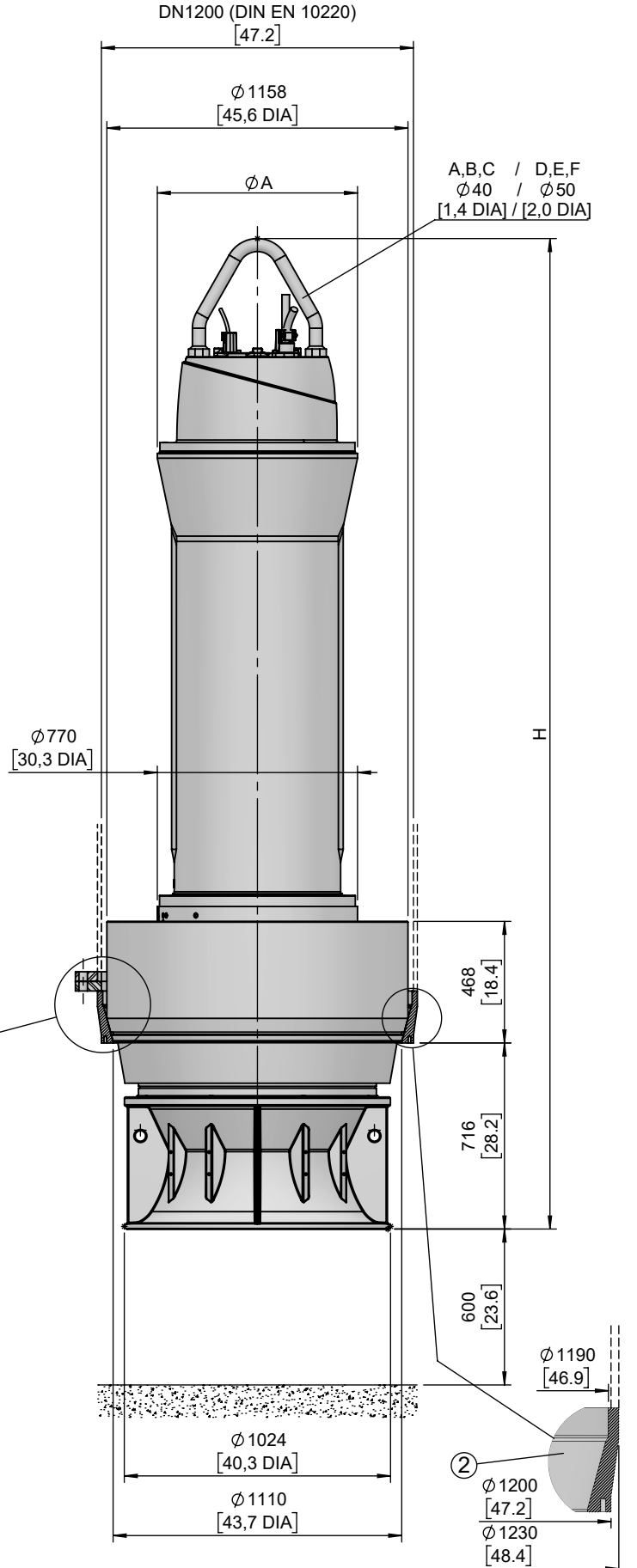
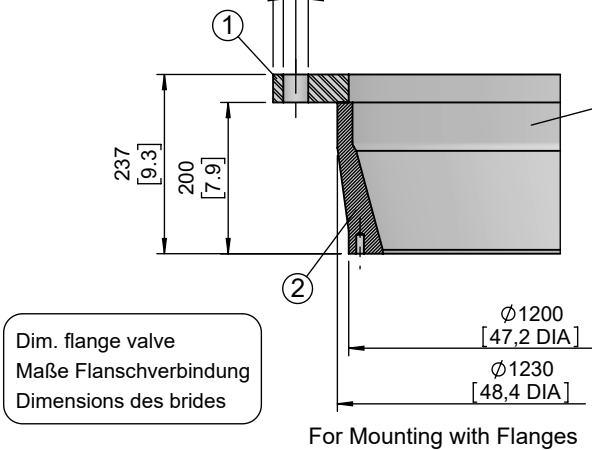
Type Typ Type	Weight Gewicht Poids		H		ØA		Size
	(~kg)	(~lb)	(mm)	(inch)	(mm)	(inch)	
50Hz							
PE 1600/10	3295	7265	3126	123.1	675	26.6	A
PE 2000/10	3470	7651	3226	127.0			B
PE 2500/10	4520	9967	3521	138.6	770	30.3	D
PE 3000/10	4890	10782	3691	145.3			E
PE 3500/10	5365	11830	3811	150.0			F
PE 1600/12	4475	9867	3521	138.6			D
PE 2000/12	4785	10551	3691	145.3			E
PE 2500/12	5075	11190					

Size D-F is not available in Ex/FM/CSA

Weight: Includes pump and 10m cable
Gewicht: Beinhaltet Pumpe und 10m Kabel
Poids: Pompe et 10m de câble
For different cable length see IOM, chapter 1.5
Für abweichende Kabellänge siehe EBA, Kapitel 1.5
Pour des longueurs supérieures, voir la section 1.5 du manuel

	Weight Gewicht Poids	Weight Gewicht Poids
	(~kg)	(~lb)
1	110	243
2	165	364

① on request
auf Anfrage
sur demande



For Mounting without Flanges
(FOR WLEDING SPEC. PLEASE REFER DOCUMENT-15975344)

[mm]
[inch]

No: M-10.2180 - 01

Dat/Nam.: 25.08.2016 / K. Srb

Cad Code: M_102180

Technical changes reserved
Änderungen vorbehalten
Sous réserve de modifications

AFLX 1203

Dimension sheet PE7 FU

Maßblatt PE7 FU

Plan d'encombrement PE7 FU

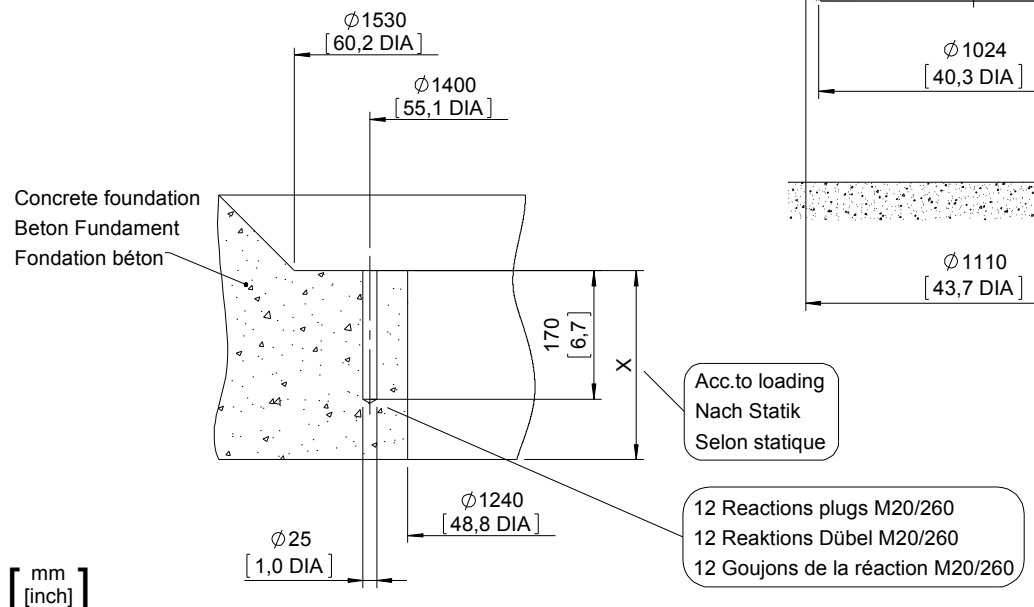
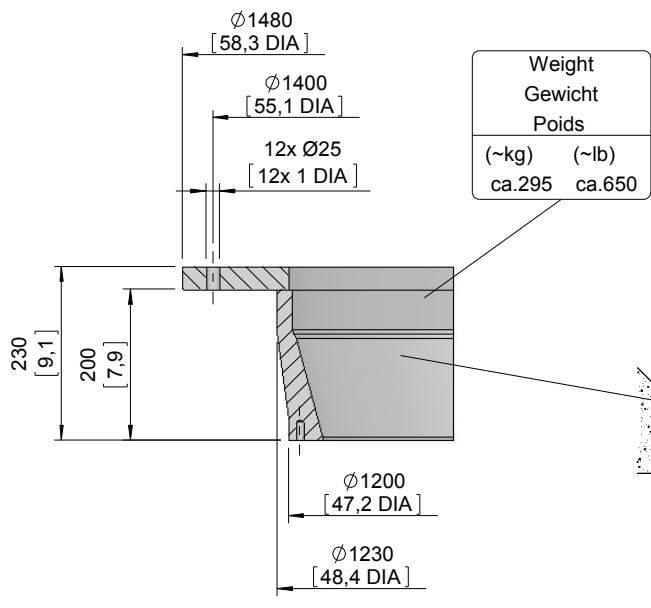
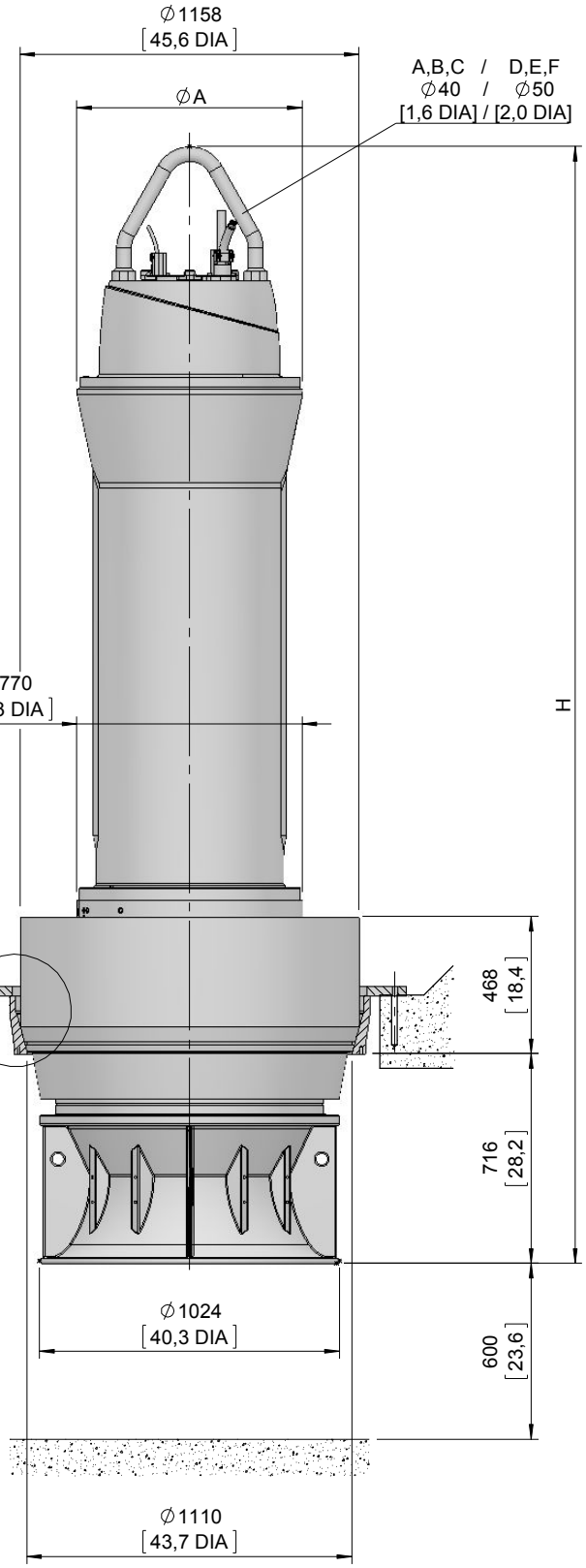


Type Typ Type	Weight Gewicht Poids		H		ØA		Size
	(~kg)	(~lb)	(mm)	(inch)	(mm)	(inch)	
50Hz							
PE 1600/10	3295	7265	3126	123.1	675	26.6	A
PE 2000/10	3470	7651	3226	127.0			B
PE 2500/10	4520	9967	3521	138.6	770	30.3	D
PE 3000/10	4890	10782	3691	145.3			E
PE 3500/10	5365	11830	3811	150.0			F
PE 1600/12	4475	9867	3521	138.6	3691	145.3	D
PE 2000/12	4785	10551					E
PE 2500/12	5075	11190					

Size D-F is not available in Ex/FM/CSA

For different cable length see IOM chapter 1.5
Für abweichende Kabellänge siehe EBA, Kapitel 1.5
Pour des longueurs supérieures, voir la section 1.5 du manuel

Weight: Includes pump and 10m cable
Gewicht : Beinhaltet Pumpe und 10m Kabel
Poids: Pompe et 10m de câble



[mm]
[inch]

Concrete quality and reinforcement
acc.to loading min. 25N/mm²
Beton Güte und Stahlarmierung
nach Statik min. B25
Qualité du béton et armature selon
calcul statique min. 25N/mm²

No: M-10.2161 - 04

Dat/Nam.: 07.09.2017 / K. Srb

Cad Code: M_102161

Technical changes reserved
Änderungen vorbehalten
Sous réserve de modifications

AFLX 1203 G3

Dimension sheet PE7

Maßblatt PE7

Plan d'encombrement PE7

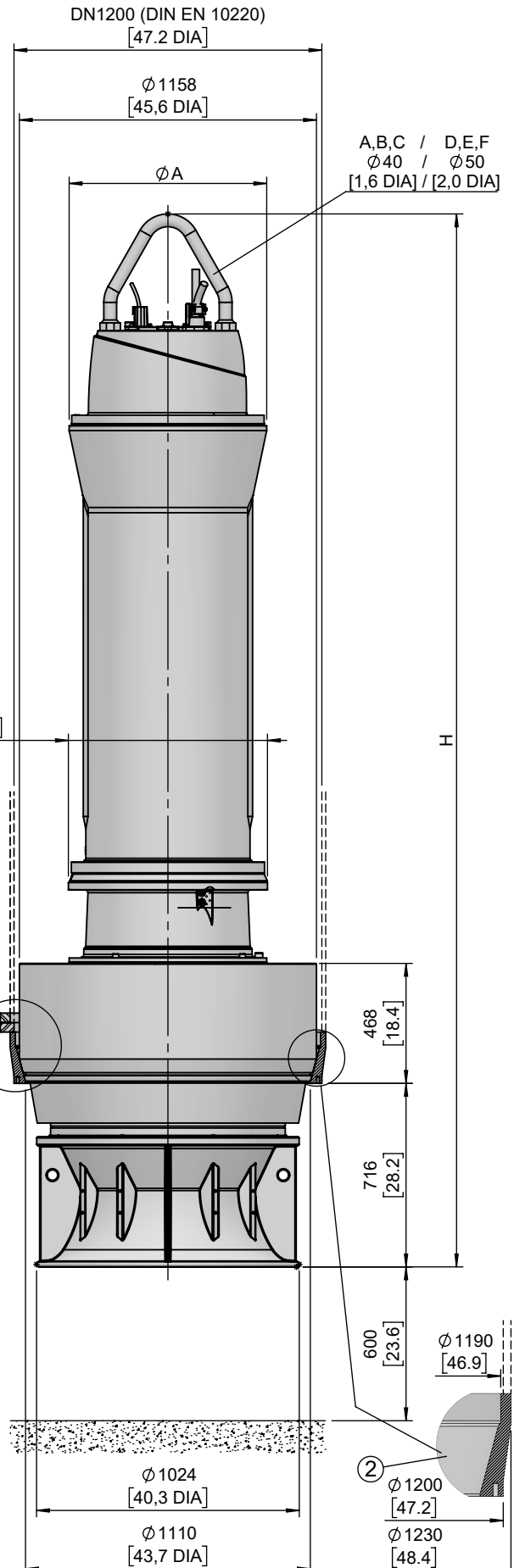
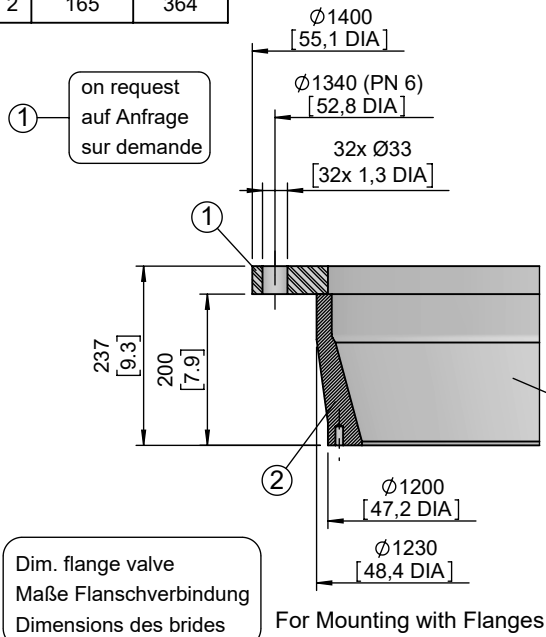
SULZER

Type Typ Type	Type Typ Type	Weight Gewicht Poids		H		ØA		Size
		(~kg)	(~lb)	(mm)	(inch)	(mm)	(inch)	
50Hz	60Hz							
PE 3500/4	PE 4000/4-60	4100	9041	3422	134.7	675	26.6	B
PE 4000/4		4130	9107					

Weight: Includes pump and 10m cable
Gewicht: Beinhaltet Pumpe und 10m Kabel
Poids: Pompe et 10m de câble

For different cable length see IOM, chapter 1.5
Für abweichende Kabellänge siehe EBA, Kapitel 1.5
Pour des longueurs supérieures, voir la section 1.5 du manuel

	Weight Gewicht Poids	Weight Gewicht Poids
	(~kg)	(~lb)
1	110	243
2	165	364



[mm]
[inch]

No: M-10.2162 - 03

Dat/Nam.: 08.03.2019 Horst Klein

Cad Code: M_102162

Technical changes reserved
Änderungen vorbehalten
Sous réserve de modifications

AFLX 1203 G3

Dimension sheet PE7 FU

Maßblatt PE7 FU

Plan d'encombrement PE7 FU



Type Typ Type	Type Typ Type	Weight Gewicht Poids		H		ØA		Size
		(~kg)	(~lb)	(mm)	(inch)	(mm)	(inch)	
50Hz	60Hz							
PE 3500/4	PE 4000/4-60	4100	9041	3422	134.7	675	26.6	B
PE 4000/4		4130	9107					

Weight: Includes pump and 10m cable

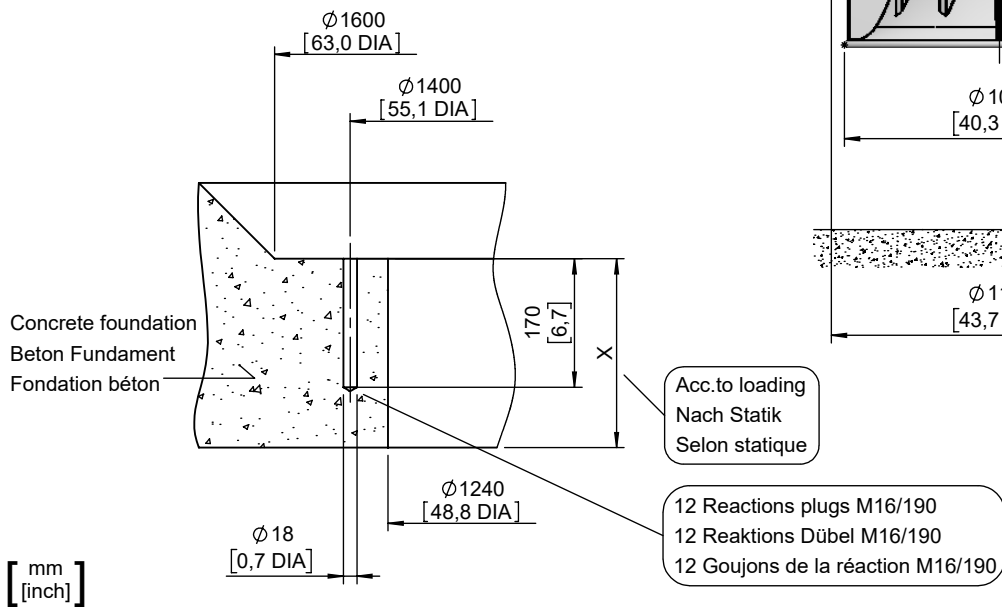
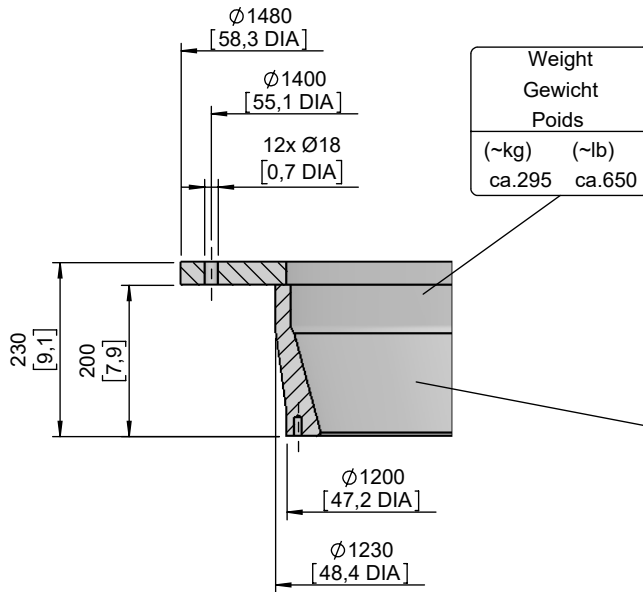
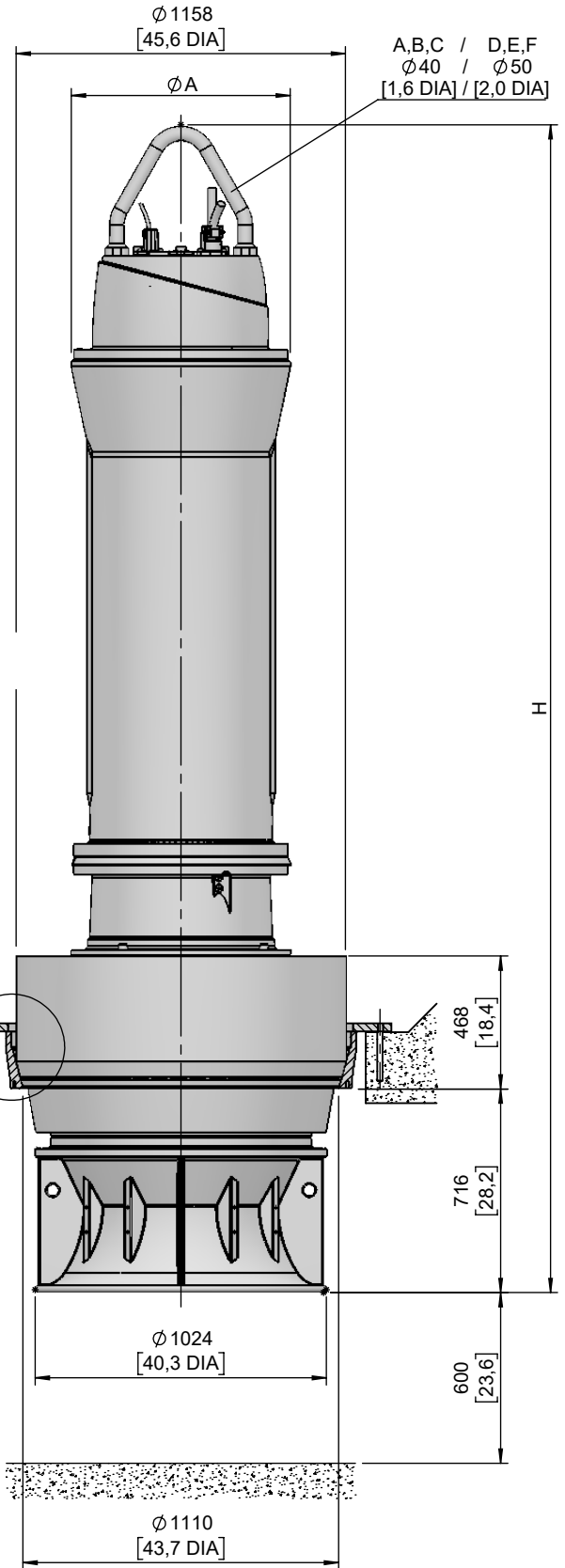
Gewicht: Beinhaltet Pumpe und 10m Kabel

Poids: Pompe et 10m de câble

For different cable length see IOM, chapter 1.5

Für abweichende Kabellänge siehe EBA, Kapitel 1.5

Pour des longueurs supérieures, voir la section 1.5 du manuel



Concrete quality and reinfoment
acc.to loading min. 25N/mm²
Betongüte und Stahlarmierung
nach Statik min. B25
Qualité du béton et armature selon
calcul statique min. 25N/mm²

[mm]
[inch]