

No: 310101672 - 03

Dat/Nam.: 31.07.2020 / D.Whelan

Cad Code: 310101672

Technical changes reserved
Änderungen vorbehalten
Sous réserve de modifications

VUPX 0402/3

Dimension sheet PE3

Maßblatt PE3

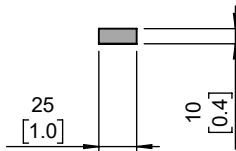
Plan d'encombrement PE3

SULZER

Type Typ Type	Type Typ Type	Weight Gewicht Poids	
		(~kg)	(~lb)
50Hz	60Hz		
PE 300/4		510	1125
PE 95/6		511	1127
PE 120/6	PE 140/6	511	1127
PE 150/6		511	1127
PE 185/6	PE 200/6	531	1171
	PE 250/6	531	1171

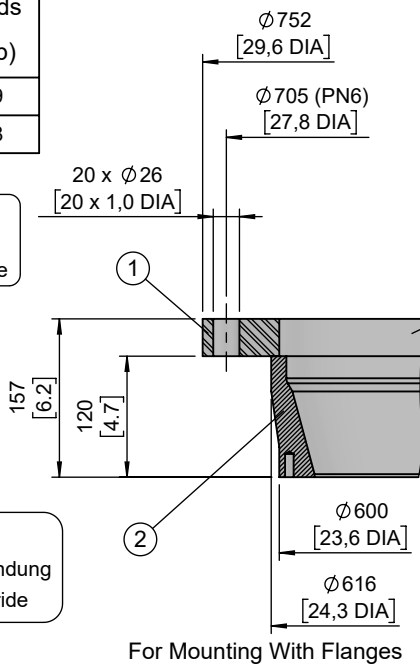
Weight: Includes pump and 10m cable
Gewicht: Beinhaltet Pumpe und 10m Kabel
Poids: Pompe et 10m de câble
For different cable length see IOM, chapter 1.5
Für abweichende Kabellänge siehe EBA, Kapitel 1.5
Pour des longueurs supérieures, voir la section 1.5 du manuel

Lifting hoop cross section
Fangbügel-Querschnitt
Section de l'anse de levage

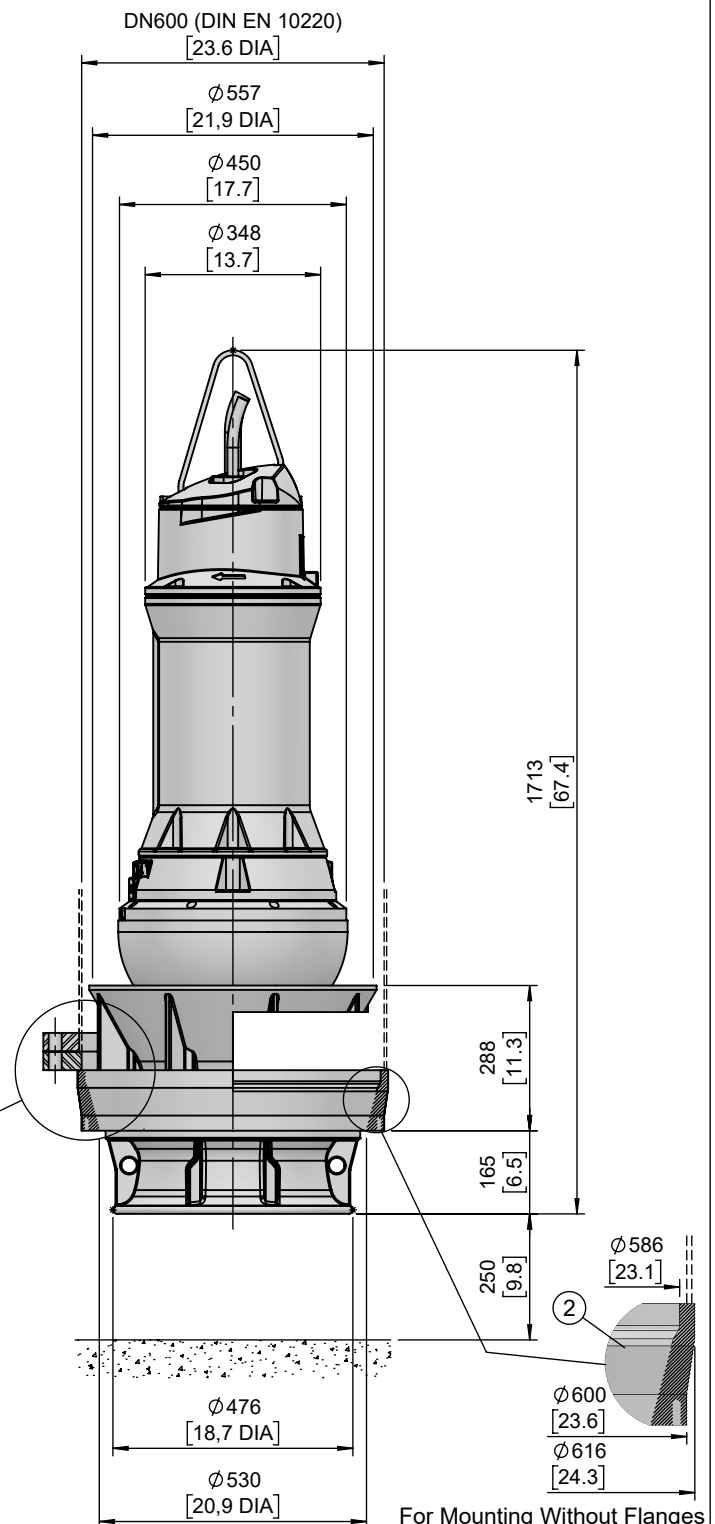


	Weight Gewicht Poids	Weight Gewicht Poids
	(~kg)	(~lb)
1	45	99
2	40	88

① on request
auf Anfrage
sur demande



Dim. flange valve
Maße Flanschverbindung
Dimensions de la bride



For Mounting Without Flanges
(FOR WELDING SPEC.PLEASE
REFER DOCUMENT-15975344)

[mm]
[inch]

No: M-10.2102 - 07 2
 Dat/Nam.: 14.07.2021 / Y Pjdurkar
 Cad Code: M_102102
 Technical changes reserved
 Änderungen vorbehalten
 Sous réserve de modifications

VUPX 0400

Dimension sheet PE4

Maßblatt PE4

Plan d'encombrent PE4

SULZER

Type Typ Type	Type Typ Type	Weight Gewicht Poids		H		Size		
		(~kg)	(~lb)	(mm)	(inch)			
50Hz	60Hz	PE 220/4	PE 250/4-60	610	1345	1743	68.6	A
		PE 300/4	PE 350/4-60	645	1422			
PE 370/4	PE 430/4-60	PE 450/4	PE 520/4-60	710	1566	1823	71.8	B
		PE 540/4	PE 650/4-60	710	1566			
PE 90/6		615	1356	1743	68.6	A		
PE 110/6		615	1356					
PE 150/6		615	1356					
PE 185/6	PE 210/6-60	615	1356	1823	71.8	B		
PE 220/6	PE 250/6-60	660	1455					
	PE 350/6-60	705	1555					
	PE 430/6-60	715	1577					

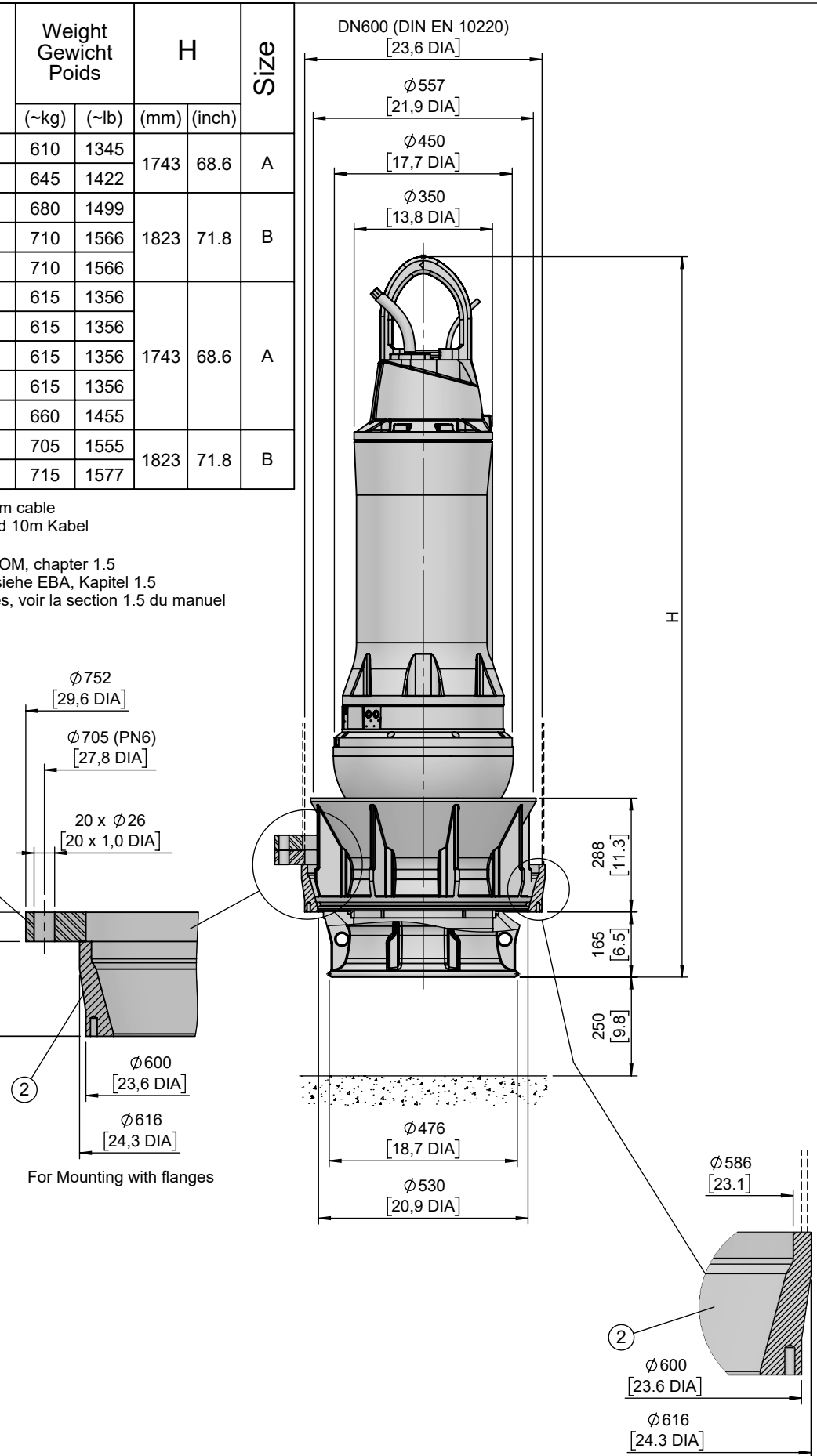
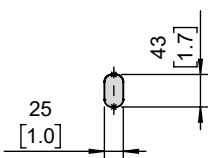
Weight: Includes pump and 10m cable
 Gewicht: Beinhaltet Pumpe und 10m Kabel
 Poids: Pompe et 10m de câble
 For different cable length see IOM, chapter 1.5
 Für abweichende Kabellänge siehe EBA, Kapitel 1.5
 Pour des longueurs supérieures, voir la section 1.5 du manuel

	Weight Gewicht Poids (~kg)	Weight Gewicht Poids (~lb)
1	45	99
2	40	88

① on request
auf Anfrage
sur demande

Dim. flange valve
Maße Flanschverbindung
Dimensions de la bride

Lifting hoop cross section
Fangbügel-Querschnitt
Section de l'anse de levage



For Mounting with flanges

For Mounting without flanges
(FOR WELDING SPEC. PLEASE REFER DOCUMENT-15975344)

[mm]
[inch]

Type Typ Type	Type Typ Type	Weight Gewicht Poids		H		Size
		(~kg)	(~lb)	(mm)	(inch)	
50Hz	60Hz					
PE 220/4	PE 250/4-60	610	1345	1743	68.6	A
PE 300/4	PE 350/4-60	645	1422			
PE 370/4	PE 430/4-60	680	1499	1823	71.8	B
PE 450/4	PE 520/4-60	710	1566			
PE 540/4	PE 650/4-60	710	1566			
PE 90/6		615	1356	1743	68.6	A
PE 110/6		615	1356			
PE 150/6		615	1356			
PE 185/6	PE 210/6-60	615	1356	1823	71.8	B
PE 220/6	PE 250/6-60	660	1455			
	PE 350/6-60	705	1555			
	PE 430/6-60	715	1577			

Weight: Includes pump and 10m cable
Gewicht: Beinhaltet Pumpe und 10m Kabel
Poids: Pompe et 10m de câble
For different cable length see IOM, chapter 1.5
Für abweichende Kabellänge siehe EBA, Kapitel 1.5
Pour des longueurs supérieures, voir la section 1.5 du manuel

Lifting hoop cross section
Fangbügel-Querschnitt
Section de l'anse de levage

