

**SULZER**

Massblatt XFP 100C-VX Trockeninstallation

No: AN-M.22.627 - 03

Dimension sheet DRY-WELL Installation

Drawn: 11/08/10 D.Whelan

Dimensioni Installazione a secco

Issue Date: 09/05/2013

Hoja de dimensiones instalación en seco

Änderungen vorbehalten  
Technical changes reserved  
Con riserva di modifiche  
Con reserva de modificaciones  
Sous réserve de modification

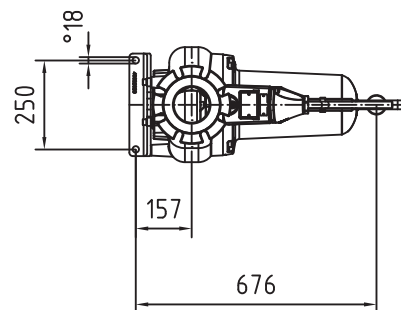
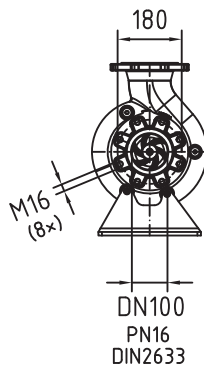
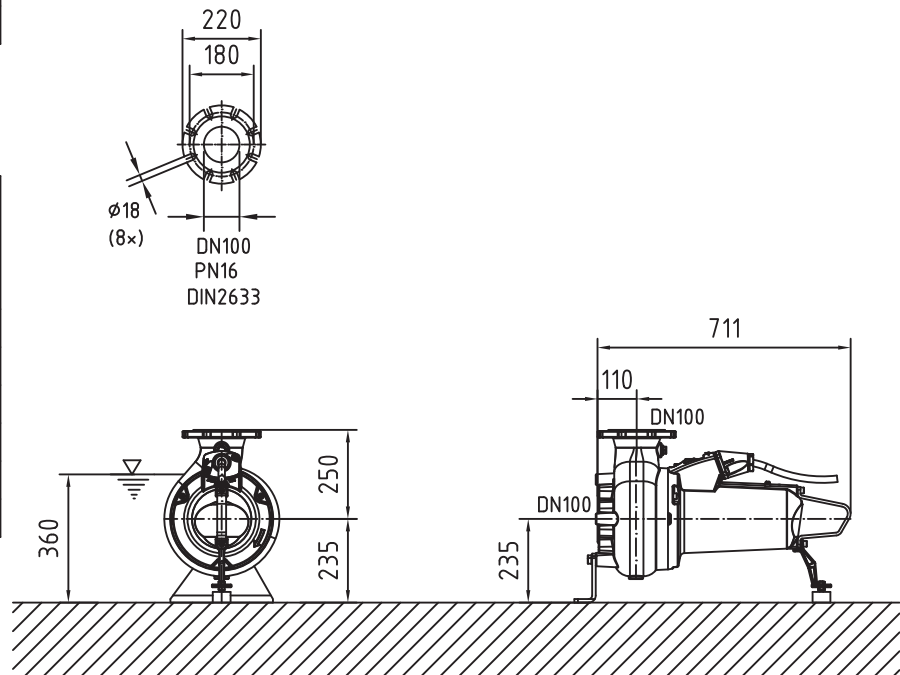
Plan d'encombrement Installation à sec

**50 Hz****S.I.**

Typ Type Tipo	Gewicht Weight Poids Peso (kg)
PE 15/4	104
PE 22/4	114
PE 29/4	114

**60 Hz**

Typ Type Tipo	Gewicht Weight Poids Peso (kg)
PE 18/4 W	114
PE 22/4	124
PE 28/4	124
PE 28/4 W	124
PE 35/4	124



Gewicht: Beinhaltet Pumpe ,horizontal Stützen und Kabel (50 Hz = 10 m; 60 Hz = 15 m)  
 Weight: includes pump, horizontal supports and cable (50 Hz = 10 m; 60 Hz = 15 m)  
 Peso: include pompa, supporti orizzontali e cavo (50 Hz = 10 m; 60 Hz = 15 m)  
 Peso: Incluye bomba, soporte horizontal y cable (50 Hz = 10 m; 60 Hz = 15 m)  
 Poids : incluant la pompe, les supports horizontaux et le cable (50 Hz = 10 m; 60 Hz = 15 m)

Guss-Allgemeintoleranzen nach DIN1680 - GTB16  
 General tolerances for castings in acc. to DIN1680-GTB16  
 Tolleranze generali delle fusioni secondo DIN1680-GTB16  
 Tolerancias generales para la fundición seg. de DIN1680-GTB16  
 Tolérance générale de la fonderie selon DIN1680-GTB16

**SULZER**

Massblatt XFP 100C-VX Trockeninstallation

No: AN-M.22.627 - 03

Dimension sheet DRY-WELL Installation

Drawn: 11/08/10 D.Whelan

Dimensioni Installazione a secco

Issue Date: 09/05/2013

Hoja de dimensiones instalación en seco

Änderungen vorbehalten

Plan d'encombrement Installation à sec

Technical changes reserved

Con riserva di modifiche

Con reserva de modificaciones

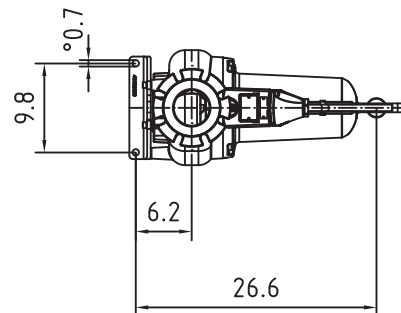
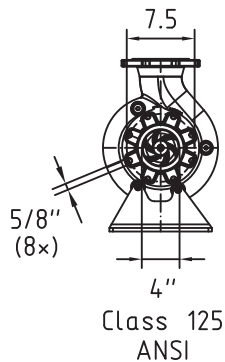
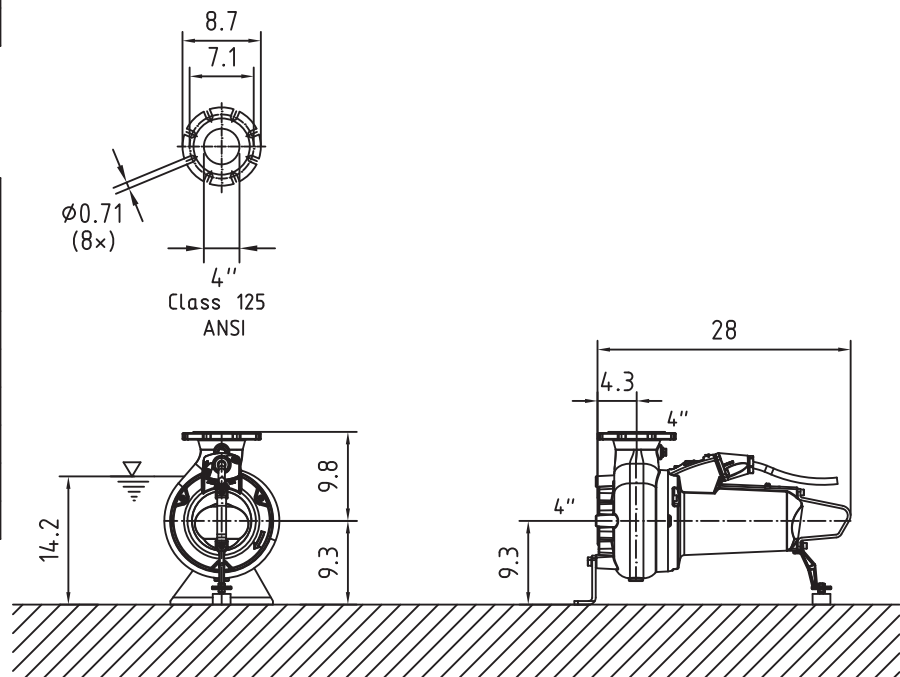
Sous réserve de modification

**50 Hz****U.S.**

Typ Type Tipo	Gewicht Weight Poids Peso (lbs)
PE 15/4	230
PE 22/4	252
PE 29/4	252

**60 Hz**

Typ Type Tipo	Gewicht Weight Poids Peso (lbs)
PE 18/4W	252
PE 22/4	274
PE 28/4	274
PE 28/4W	274
PE 35/4	274



Gewicht: Beinhaltet Pumpe ,horizontal Stützen und Kabel (50 Hz = 10 m; 60 Hz = 15 m)  
 Weight: includes pump, horizontal supports and cable (50 Hz = 10 m; 60 Hz = 15 m)  
 Peso: include pompa, supporti orizzontali e cavo (50 Hz = 10 m; 60 Hz = 15 m)  
 Peso: Incluye bomba, soporte horizontal y cable (50 Hz = 10 m; 60 Hz = 15 m)  
 Poids : incluant la pompe, les supports horizontaux et le cable (50 Hz = 10 m; 60 Hz = 15 m)

Guss-Allgemeintoleranzen nach DIN1680 - GTB16  
 General tolerances for castings in acc. to DIN1680-GTB16  
 Tolleranze generali delle fusioni secondo DIN1680-GTB16  
 Tolerancias generales para la fundicion seg. de DIN1680-GTB16  
 Tolérance générale de la fonderie selon DIN1680-GTB16