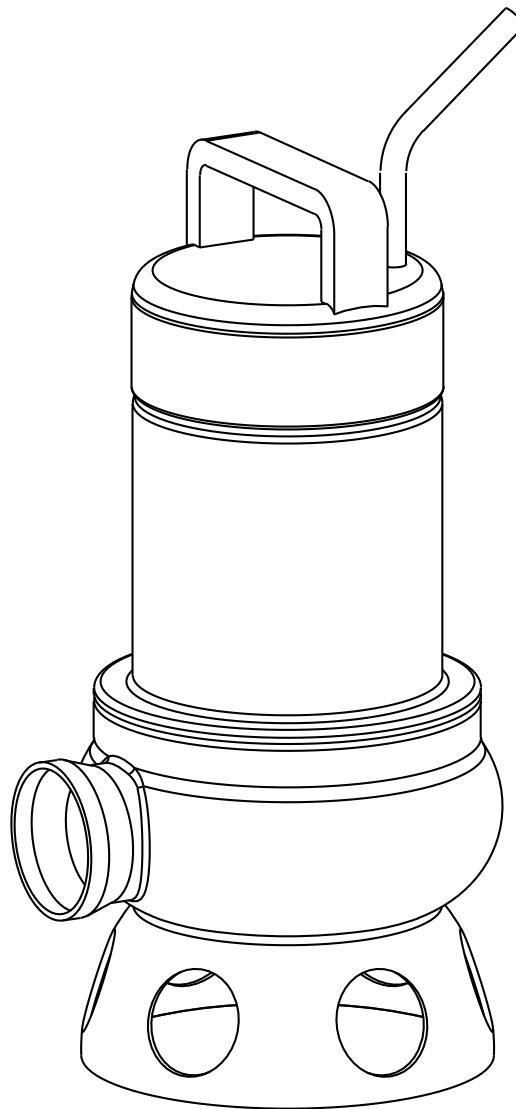

Pompe transportable type ABS IP 900

1084-00



15975178-00 (08.2023)

fr

Instructions d'installation et d'utilisation

Pompe transportable type ABS IP 900

Symboles et notices utilisées dans cette brochure:



Les instructions de sécurité figurant dans ce manuel d'utilisation, dont le non-respect pourrait constituer un danger de mort, sont spécialement mises en valeur au moyen du symbole général "Danger" (voir DIN 4844-W9).



La présence d'une tension dangereuse est identifiée par ce symbole de sécurité (voir DIN 4844-W8).

ATTENTION ! Tout manquement peut induire des dommages sur l'unité ou altérer ses performances.

Les symboles se trouvant directement sur l'unité elle-même, p. ex.

- Flèche indiquant le sens de rotation.
- Plaque signalétique doivent être strictement observés et conservés dans un état lisible.

Sécurité

(Extrait de la norme VDMA, feuille 24292)*

Cette unité peut être utilisée par des enfants de 8 ans et plus et par des personnes dont les capacités physiques, mentales ou sensorielles sont réduites, ou qui manquent d'expérience et de connaissances, s'ils ont été surveillés ou ont reçu des instructions concernant l'utilisation sûre du dispositif et s'ils ont compris les risques afférents. Les enfants ne doivent pas jouer avec l'appareil. Le nettoyage et la maintenance de l'utilisateur ne doivent pas être exécutés par des enfants sans surveillance.



Pour éviter les blessures, lorsque la pompe est en cours de fonctionnement, ne manipulez pas l'écran de la pompe.

Ces instructions d'utilisation contiennent des informations de base concernant le montage, le fonctionnement et la maintenance, et doivent être strictement respectées. Par conséquent, il est essentiel que ces instructions sont minutieusement lues avant de procéder au montage ou à la mise en service par l'équipe d'installation et/ou les responsables du fonctionnement ou de la maintenance. Les instructions d'utilisation doivent toujours être disponibles sur le lieu d'utilisation de l'unité.

Outre le respect des réglementations de sécurité de nature générale figurant sous ces chapitres principaux, il est également essentiel de respecter les instructions de sécurité spéciales figurant sous d'autres chapitres / sections.

Les instructions de sécurité figurant dans le présent manuel d'utilisation, les réglementations nationales existantes en matière de sécurité, ainsi que toutes réglementations internes en matière d'utilisation ou de sécurité, qui s'appliquent dans les propres locaux de l'utilisateur, doivent être respectées.

Les prescriptions générales et particulières de santé et de sécurité des personnels sont détaillées dans une notice séparée, "Consignes de sécurité pour les produits Sulzer de type ABS". En cas de doute sur un point quelconque ou pour toute question relative à la sécurité, ne pas hésiter à contacter le fabricant, Sulzer.

Dangers pouvant survenir en cas de non-respect des instructions de sécurité

Le non-respect des instructions de sécurité peut constituer à la fois un danger pour le personnel et éventuellement nuire à l'environnement ou à l'unité elle-même. Le non-respect des instructions de sécurité peut invalider les droits de l'utilisateur concernant toute compensation ou réclamation.

Dans le détail, le non-respect peut par exemple générer les dangers suivants:

- Défaillance d'importantes fonctions de l'unité/ installation.
- Danger pour le personnel par des influences électriques, mécaniques ou chimiques.
- Danger pour l'environnement par la fuite de substances dangereuses.

ATTENTION ! *Effectuer les travaux en ayant conscience des aspects de sécurité.*

Règlementations de sécurité pour le propriétaire / l'opérateur

Tous les dangers dus à l'électricité doivent être évités (pour les détails, consulter les réglementations de votre entreprise de distribution d'électricité locale).

Règlementations de sécurité pour les travaux de maintenance, d'inspection et d'installation

L'utilisateur de l'unité doit s'assurer que tous les travaux de maintenance, d'inspection ou d'installation sont effectués par un personnel autorisé et qualifié. L'utilisateur doit également s'assurer que le personnel a lu et assimilé les instructions d'utilisation. En principe, tous les travaux sur l'unité doivent uniquement être exécutés lorsque celle-ci est à l'arrêt. Les pompes ou unités utilisées pour le pompage de fluides, qui pourraient nuire à la santé, doivent être décontaminées. Au terme des travaux, tous les dispositifs de sécurité et de protection doivent être remontés et un contrôle doit être réalisé, afin de s'assurer qu'ils sont entièrement fonctionnels. Avant de procéder au redémarrage, les points énumérés sous la section Mise en service doivent être vérifiés.

Modification unilatérale et fabrication des pièces de rechange

Les modifications ou changements de l'unité / installation doivent uniquement être effectués après consultation du fabricant. Il est essentiel que les pièces de rechange d'origine et les accessoires autorisés par le fabricant soient conformes avec les exigences de sécurité. L'utilisation d'autres pièces peut invalider toute réclamation de garantie ou de compensation.

Usage non conforme

La sécurité de fonctionnement de l'unité ne peut être garantie que si l'unité est utilisée en conformité avec les instructions de fonctionnement et de sécurité. Les valeurs limites indiquées dans la fiche technique ne doivent en aucun cas être dépassées.

Ces instructions d'installation et d'utilisation n'annulent et ne remplacent pas, ou n'excluent pas le respect des réglementations et normes générales en vigueur.

*VDMA = Verband Deutscher Maschinen- und Anlagenbau e.V. (Association allemande des constructeurs de machines)



Le matériel en fin de vie peut être retourné à Sulzer ou recyclé conformément aux réglementations locales.

Transport

Pendant le transport, l'unité ne doit ni subir de chute, ni de choc.



L'unité ne doit jamais être levée ou soulevée par son câble d'alimentation électrique.

Une poignée est fournie pour le transport. Si nécessaire, il est possible de suspendre la pompe en attachant un câble métallique ou une chaîne à la poignée.

Plaque signalétique

Nous recommandons que vous enregistriez les données de la plaque de la pompe dans le formulaire ci-dessous, et conservez ce formulaire comme référence pour la commande de pièces de rechange, les commandes répétitives et les demandes générales.

Pensez à toujours spécifier le type de pompe, la référence et le n° de série dans la moindre des communications.

SULZER		CE	xx/xxxx	IP68			
Typ							
Nr	SN						
U	V	Ph	A	Hz	P1	kW	
Qmax	m ³ /h		Hmax	m	1/min		
						▽	m
Sulzer Pump Solutions Ireland Ltd. Wexford, Ireland www.sulzer.com							
Made in Italy							

1130-03

Légende

Typ	Type de pompe	
Nr.	Code d'article	
SN	N° de série	
xx/xxxx	Date de fabrication (Semaine/Année)	
U	Tension nominale	V
Ph	Nombre de phases	
	Courant nominal	A
Hz	Fréquence	Hz
P1	Puissance absorbée par le moteur	kW
Qmax	Débit max.	m ³ /h
Hmax	Hauteur de refoulement max.	m
1/min	Vitesse	r/min
IP	Degré de protection	
▽	Profondeur d'immersion max.	m

ATTENTION ! La température maximale du liquide en fonctionnement continu ne doit pas dépasser 40 °C avec groupe complètement immergé et 60 °C par moment.

Le niveau sonore est de 70 dB.

Performances

Tête totale maximale: 11 m

Application

Les pompes pour eaux sales de la série IP 900 sont des produits de hautes qualités conçus pour les applications suivantes:

- Pompage de liquides agressifs.
- Pompage d'eaux claires.
- Pompage d'eaux de pluie.
- Pour le pompage sans blocage de liquides contenant une grande proportion de matières solides ou fibreuses.



Ces pompes ne doivent pas être utilisées pour le pompage de liquides inflammable ou explosifs.

ATTENTION ! Avant toute utilisation avec un produit agressif, vérifier que les matériaux composant la pompe sont compatibles avec le produit pompé.

REMARQUE: Comme pour les autres appareils électriques, ce produit peut tomber en panne en cas de mauvaise commande, de défaut de tension de secteur ou de défaut technique. Une telle panne peut dans certaines circonstances provoquer la fuite du fluide ou de l'eau. Si des dommages peuvent alors apparaître en raison de l'application concrète, des mesures pour éviter l'apparition de ces dommages sont nécessaires. Dans une certaine mesure, les conditions correspondantes (notamment l'utilisation d'une installation de signalisation indépendante du réseau, d'un module d'alimentation d'urgence et la mise à disposition d'une autre installation activée conformément) doivent être prises en compte.

REMARQUE: Toute fuite de lubrifiants risque de polluer le produit pompé.

Mise en service

Avant la mise en fonctionnement, la pompe/station de pompage doit être vérifiée. Une attention particulière doit être portée à:

- Vérifier que le câble et la prise ne sont pas endommagés.
- Vérifier que les raccordements électriques sont conformes aux règlements en vigueur.
- Le disjoncteur différentiel est-il correctement dimensionné.
- Le sens de rotation de la pompe est-il correct.
- Le contrôle de niveau fonctionne-t-il correctement.
- Est-ce que les niveaux ON et OFF sont correctement réglés?



La pompe ne doit pas être utilisée si elle a été partiellement démontée.



Sur toutes les installations, l'alimentation électrique de la pompe IP doit être assurée par le biais d'un dispositif de protection à courant résiduel (par exemple, RCD, ELCB, RCBO, etc.) présentant une intensité de courant ne dépassant pas 30 mA. Pour les installations dénuées de dispositifs de protection fixes, la pompe doit être branchée sur l'alimentation électrique par le biais de la version portable de l'appareil.



Dans le cas de pompes submersibles de classe I (EN 60335), telles que la série IP, toutes les pièces métalliques accessibles sont connectées au fil de terre. Avant le fonctionnement, une personne qualifiée devrait vérifier que le fil de connexion à la terre est correctement raccordé.



Les pompes IP ne doivent pas être utilisées dans des lieux où une personne risque d'être immergée ou en contact avec le produit pompé, tant intentionnellement qu'accidentellement, par exemple, piscine, bassin de jardin, fontaine, zone inondée.



Les pompes destinées à être utilisées dans des piscines où se trouvent des personnes ne doivent utiliser que des pompes de classe III (EN 60335) dont la tension ne dépasse pas 12 V.

REMARQUE Des dispositifs de protection contre les fuites à la terre sont disponibles auprès des revendeurs de matériel électrique. Veuillez consulter votre électricien.

Les règlements en Autriche prescrivent qu'une pompe utilisée dans une piscine ou mare avec une connection fixe doit être alimentée par l'intermédiaire d'un transformateur, le courant de sortie ne devant pas excéder 220 V.

En cas de doute, consulter un électricien.

Raccordement électrique



Avant la mise en service, il faut s'assurer par un contrôle effectué par une personne spécialisée que les protections électriques obligatoires sont en place. La mise à la terre, le coupe circuit, les fusible ...doivent répondre aux règles en vigueur.

ATTENTION ! La section et la chute de tension du circuit principal doivent être en accord avec la Norme VDE.

La tension du réseau doit être identique à la tension indiquée sur la plaque d'identification de la pompe. Dans le cas où la pompe est fournie avec son connecteur, la prise de courant avec une mise à la terre doit être positionnée au-dessus du niveau de risque d'inondation. Si la pompe est fournie sans connecteur, le raccordement au panneau électrique doit être effectué par du personnel qualifié en accord avec les indications et les règlements en vigueur. La pompe doit être protégée par un fusible correctement dimensionné (en accord avec la tension nominale de la pompe). Nous recommandons l'installation d'un disjoncteur différentiel.

Entretien



Avant de commencer tout travail de maintenance, vérifier que tous les raccordements au circuit électrique sont débranchés et qu'ils ne peuvent pas être rebranchés accidentellement.



Pour éviter tout danger si le câble d'alimentation est endommagé, il doit être remplacé par le fabricant ou son agent d'entretien ou par une personne disposant de qualifications similaires.

ATTENTION ! Les conseils d'entretien donnés ici ne sont pas applicables pour effectuer de l'auto réparation car des connaissances techniques spéciales sont requises.

La garantie Sulzer n'est valable que si les travaux de remise en état ont été effectués par un réparateur agréé par Sulzer et si les pièces détachées sont des pièces d'origine Sulzer.

Conseils généraux d'entretien

Les pompes Sulzer sont des produits de qualité éprouvée et qui ont subi des contrôles minutieux. Les roulements graissés à vie alliés à des dispositifs de sécurité assurent un ordre de marche optimal de la pompe. Il est essentiel que la pompe soit raccordée et utilisée en accord avec les Instructions de service.

Si, cependant, une panne devait se produire, il est déconseillé d'improviser et recommandé de prendre contact avec le Service Après vente Sulzer. Ceci s'applique en particulier si la pompe ne fonctionne pas suite à une coupure du disjoncteur différentiel ou par le déclenchement du thermique du moteur.

Pour une durée de vie optimale, nous recommandons un entretien et un nettoyage régulier. Les services d'Sulzer seront heureux de vous conseiller pour toute application spéciale et de vous aider à résoudre vos problèmes de pompage.

Prescriptions légales pour DIN EN 12056-4 l'utilisation des installations de relevage des eaux usées exemptes de matières fécales.

Les installations automatiques de relevage sont obligatoires quand:

- le niveau au repos de l'eau dans le siphon du collecteur des eaux usées, se trouve sous le niveau de retenue.
- le bord supérieur de la grille d'entrée pour l'évacuation des eaux usées se trouve sous le niveau de retenue.

Le niveau de retenue est la hauteur maximale possible du niveau de l'eau dans le réseau des canalisations publiques. Il peut être communiqué par l'office local de la voirie. Normalement, le niveau de retenue correspond au bord supérieur de la chaussée au point de prise.

Les récipients collecteurs des installations de relevage des eaux usées, qui ne doivent pas occasionner des incommodités dues aux odeurs, doivent être étanches et recouverts.

ATTENTION ! Les prescriptions DIN 1986/100, EN 12050 et 12056 doivent être respectées.

Nettoyage

Lors de la mise hors service de la pompe et pour éviter le dépôt d'argile ou de matières analogues, il est conseillé de laver la pompe à l'eau claire.

Le nettoyage du flotteur est aussi conseillé ainsi qu'un test de fonctionnement.

