

**SULZER**

Massblatt AS 0831 Nassinstallation

Dimension sheet WET-WELL Installation

Dimensioni Installazione sommersa

Hoja de dimensiones instalación sumergida

Plan d'encombrement Installation noyee

No: AN-M.12.052 -01

Drawn: 18.11.02/D.Whelan

Issue Date: 22/07/11

Änderungen vorbehalten

Technical changes reserved

Con riserva di modifiche

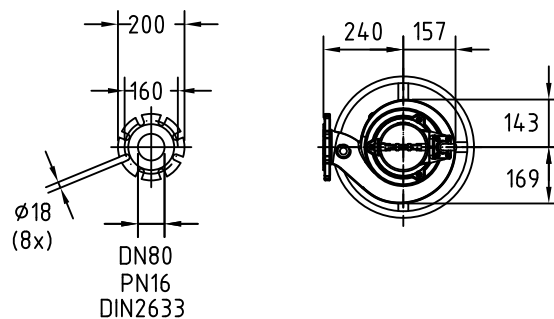
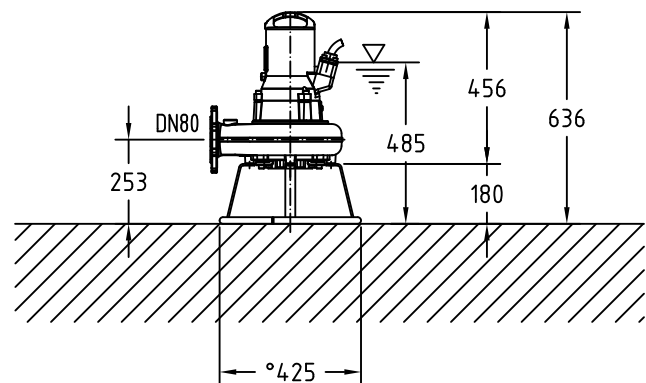
Con reserva de modificaciones

Sous réserve de modification

**50 Hz****60 Hz****S.I.**

Typ Type Tipo	Gewicht Weight Poids Peso (kg)
S 22/4	44.5

Typ Type Tipo	Gewicht Weight Poids Peso (kg)
S 25/4	44.5



Guss-Allgemeintoleranzen nach DIN1680 - GTB16  
General tolerances for castings in acc. to DIN1680-GTB16  
Tolleranze generali delle fusioni secondo DIN1680-GTB16  
Tolerancias generales para la fundición seg. de DIN1680-GTB16  
Tolérance générale de la fonderie selon DIN1680-GTB16

**SULZER**

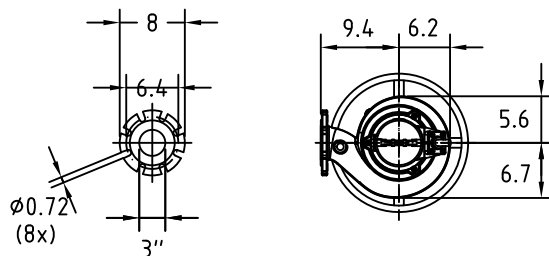
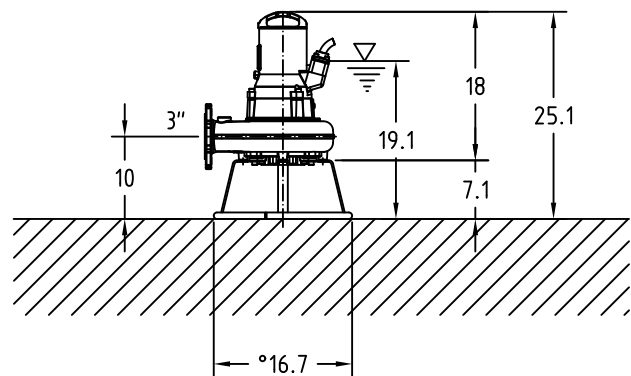
Massblatt AS 0831 Nassinstallation  
Dimension sheet WET-WELL Installation  
Dimensioni Installazione sommersa  
Hoja de dimensiones instalación sumergida  
Plan d'encombrement Installation noyee

No: AN-M.12.052 -01  
Drawn: 18.11.02/D.WheLAN  
Issue Date: 22/07/11  
Änderungen vorbehalten  
Technical changes reserved  
Con riserva di modifiche  
Con reserva de modificaciones  
Sous réserve de modification

**50 Hz****60 Hz****U.S.**

Typ Type Tipo	Gewicht Weight Poids Peso (lb)
S 22/4	98

Typ Type Tipo	Gewicht Weight Poids Peso (lb)
S 25/4	98



Guss-Allgemeintoleranzen nach DIN1680 - GTB16  
General tolerances for castings in acc. to DIN1680-GTB16  
Tolleranze generali delle fusioni secondo DIN1680-GTB16  
Tolerancias generales para la fundición seg. de DIN1680-GTB16  
Tolérance générale de la fonderie selon DIN1680-GTB16