

SULZER

Nordic Water

Soluciones para agua limpia y residual

DynaBelt filtro de banda autolimpiante



Principales aplicaciones e industrias

DynaBelt es un filtro de banda automático y autolimpiante desarrollado para separar y espesar sólidos de las aguas residuales de una manera rentable y que optimiza el espacio. El filtro DynaBelt es el filtro de banda de nueva generación que ofrece ventajas en términos de capacidad, consumo energético y facilidad de mantenimiento.

DynaBelt se usa para reemplazar el proceso tradicional de decantación primaria de las plantas de aguas residuales municipales, pero ocupando un espacio mucho menor. El sistema obtiene un lodo de alto poder calorífico adecuado para el suministro directo al proceso de digestión sin necesidad de deshidratación adicional. Normalmente no se requieren productos químicos, lo que facilita el tratamiento o procesamiento posterior de la materia recuperable.

DynaBelt es un filtro versátil adecuado para diferentes aplicaciones de eliminación de sólidos, tales como:

Aguas residuales municipales

- Filtración primaria - sin añadir productos químicos
- Aumento de la capacidad primaria o secundaria
- Alivio de redes de saneamiento combinado (CSO, por sus siglas en inglés)
- Tratamiento de aguas pluviales

Aguas residuales industriales

- Pulpa y papel
- Mataderos
- Procesado de alimentos
- Fábricas de cerveza
- Reciclaje de plástico

Filtración primaria

DynaBelt es una solución muy eficiente para reemplazar o ampliar el proceso de tratamiento primario convencional, como los decantadores primarios, con una tasa de eliminación típica del 50 % de sólidos en suspensión totales (SST) y del 20 % de demanda bioquímica de oxígeno (DBO) con una sequedad de lodo del 4-8 % de materia seca (MS). El sistema DynaBelt le brinda la oportunidad de:

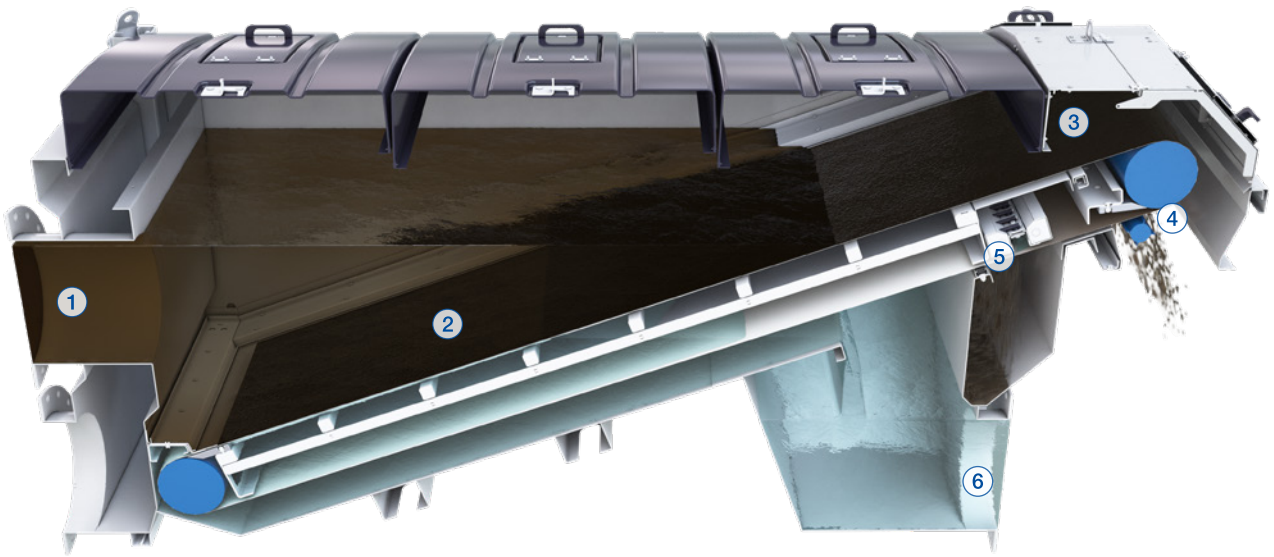
- Reducir su huella al 10 % de la de los decantadores convencionales
- Reducir el coste total de la inversión reduciendo el coste en obra civil
- Optimizar la tasa de eliminación de sólidos; logrando un proceso biológico, aguas abajo, más eficiente
- Separar sólidos no sedimentables: la protección perfecta para las plantas de biorreactores de membrana (MBR, por sus siglas en inglés)
- Aumentar la producción de biogás a partir de lodo de alto poder calorífico
- Eliminar el proceso de espesamiento de lodos independiente
- Reducir el consumo energético global
- Reducir el coste del ciclo de vida útil



Modo de funcionamiento del filtro DynaBelt

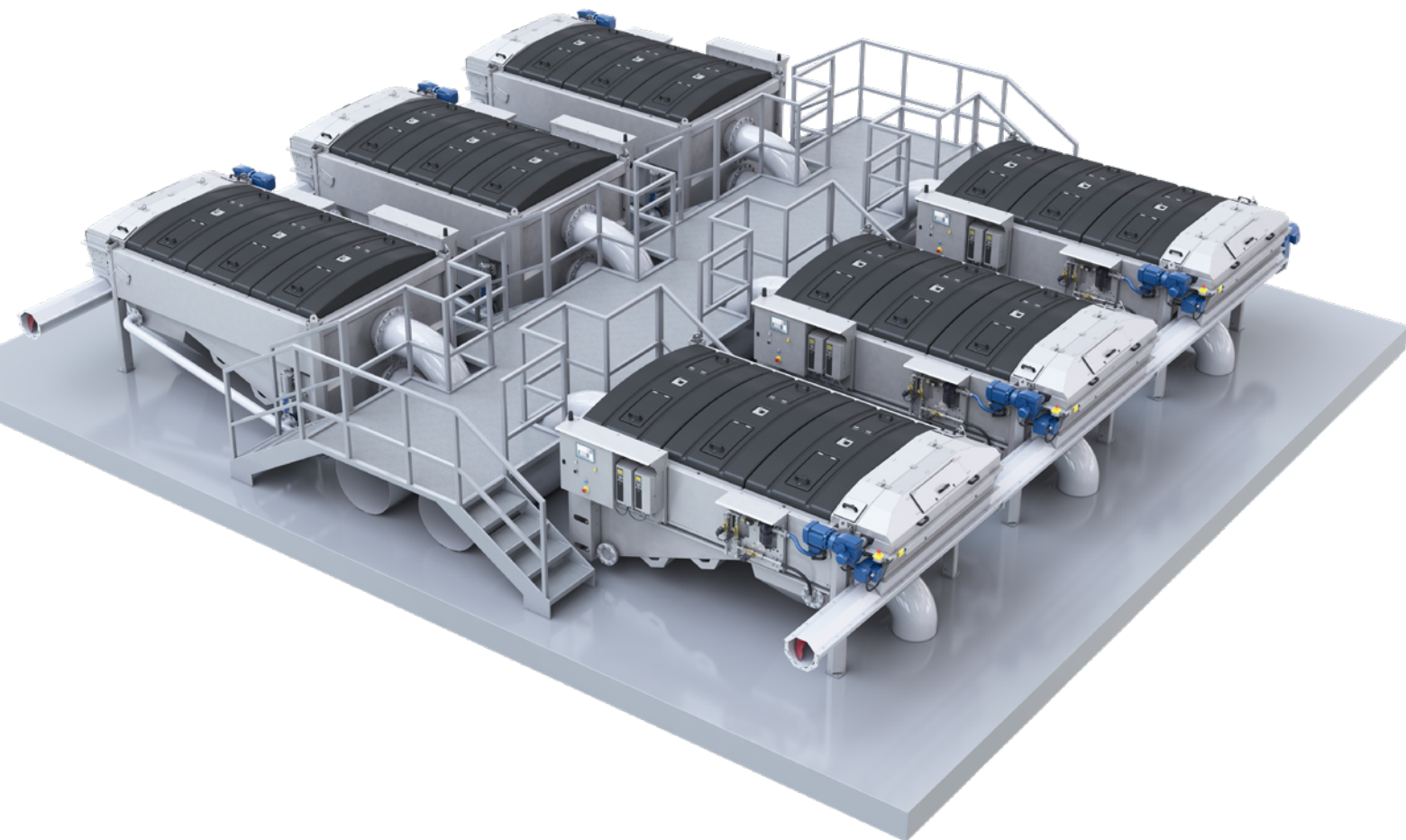
1. El agua sin tratar se introduce en el filtro a través de la entrada del tanque.
2. Las partículas se distribuyen por el área efectiva y se separan cuando el agua pasa a través de la banda filtrante sinfín. Las partículas crean una capa de lodo en la malla, lo que permite separar partículas aún más pequeñas y podría compararse con una técnica de filtración profunda.
3. Cuando se alcanza la pérdida de carga óptima, la banda comienza a girar y transportar el lodo hacia la salida de lodos.
4. El lodo se descarga mediante un sistema de descarga de lodo sin contacto, autolimpiante y altamente eficiente, que proporciona una larga vida útil. El sistema elimina la necesidad de soplantes que consumen mucha energía o rasquetas estáticas que necesitan mantenimiento diario.
5. A continuación, las bandas filtrantes se lavan para proporcionar un área limpia de la banda filtrante disponible para filtración.
6. El agua filtrada sale a través de la salida del depósito.

El sistema opera continuamente a niveles óptimos y supervisa las características del efluente, evaluando los factores internos y externos que afectan al funcionamiento y rendimiento del sistema del filtro. El resultado es un sistema sólido, informativo y fiable.



Capacidad modular

Obtenga la capacidad que necesite con múltiples filtros en paralelo. La configuración de filtro estándar está diseñada no solo para nuevas instalaciones sino también para remodelación de instalaciones existentes. La combinación óptima para crear un sistema completo y hecho a medida para el filtro DynaBelt es el sistema transportador y compactador Meva o la bomba Sulzer PC de fangos deshidratados.



Lodos deshidratados

La situación puede variar de un lugar a otro y el grado de deshidratación depende del proceso de tratamiento general. Las instalaciones sin proceso de digestión a menudo requieren una mayor deshidratación para reducir los costes de eliminación de lodos y ahorrar espacio. Esto se puede lograr combinando DynaBelt con el sistema MevaPress que permite un mayor contenido de lodo con 20–40 % MS (materia seca).

Características y ventajas

1 Capacidad de filtrado excepcionalmente alta en relación al tamaño compacto

- Perfecto para espacios pequeños
- No es necesario construir grandes estructuras ni depósitos
- Es fácil de incorporar en instalaciones ya existentes

2 Mecanismo exclusivo de descarga de lodos, para unos bajos costes de explotación

- No se requiere soplante ni compresor para limpiar la banda filtrante, lo que reduce el consumo energético (normalmente <0,3 kW en funcionamiento)
- El sistema no genera aerosoles, lo que reduce la necesidad de ventilación al mínimo y da como resultado unos costes de ventilación muy bajos, así como unos costes de calefacción reducidos para las instalaciones
- Los bajos niveles de ruido ofrecen un entorno de trabajo favorable

3 Construcción flexible y robusta

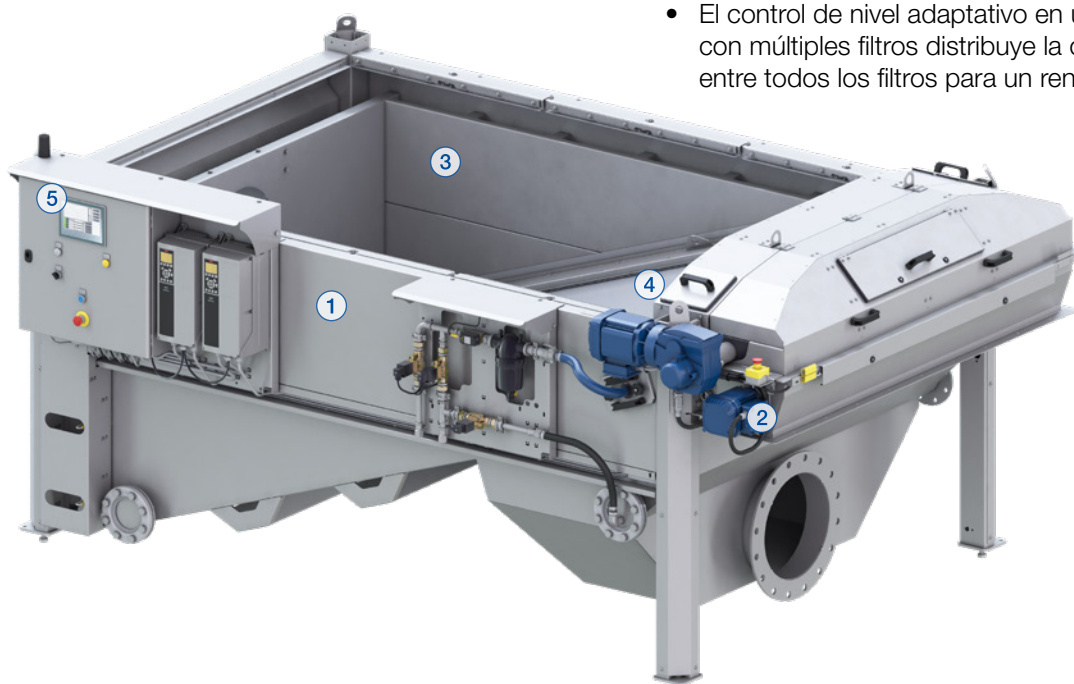
- Disponible en tres versiones estándar con capacidad hidráulica de hasta 660 m³/h
- El aliviadero de desbordamiento de emergencia más largo del mercado proporciona una pérdida de carga baja en caso de desbordamiento
- Se puede entregar como parte de un sistema de filtración completo

4 Filtro inteligente, diseño modular: mantenimiento sencillo

- La banda filtrante está incorporada en un módulo que se puede extraer fácilmente del depósito del filtro
- El tensado automático de la banda garantiza un funcionamiento eficaz en todo momento
- El diseño de descarga de lodos autolimpiante reduce la necesidad de realizar un mantenimiento recurrente
- Cubiertas ligeras y tapas de inspección que simplifican el mantenimiento

5 Funcionalidad inteligente: funcionamiento sencillo

- La monitorización y ajuste automático de parámetros garantizan una fiabilidad y una eficiencia continuas
- El control de nivel adaptativo en una instalación con múltiples filtros distribuye la carga del efluente entre todos los filtros para un rendimiento óptimo



Making water go around. Soluciones Sulzer para agua limpia y residual.

Sulzer ofrece una amplia gama de bombas y equipos relacionados para la producción y el transporte de agua, así como para el saneamiento y la depuración de aguas residuales urbanas e industriales. Nuestra especialización también incluye tecnologías de separación y servicios para equipos rotativos.

E10878 es 5.2024, Copyright © Sulzer Ltd 2024

Este catálogo es una presentación general y no constituye ningún tipo de garantía. Contacte con nosotros si desea información sobre las garantías de nuestros productos. Las instrucciones de seguridad y uso se facilitan por separado. Toda la información contenida en este documento está sujeta a cambios sin previo aviso.

