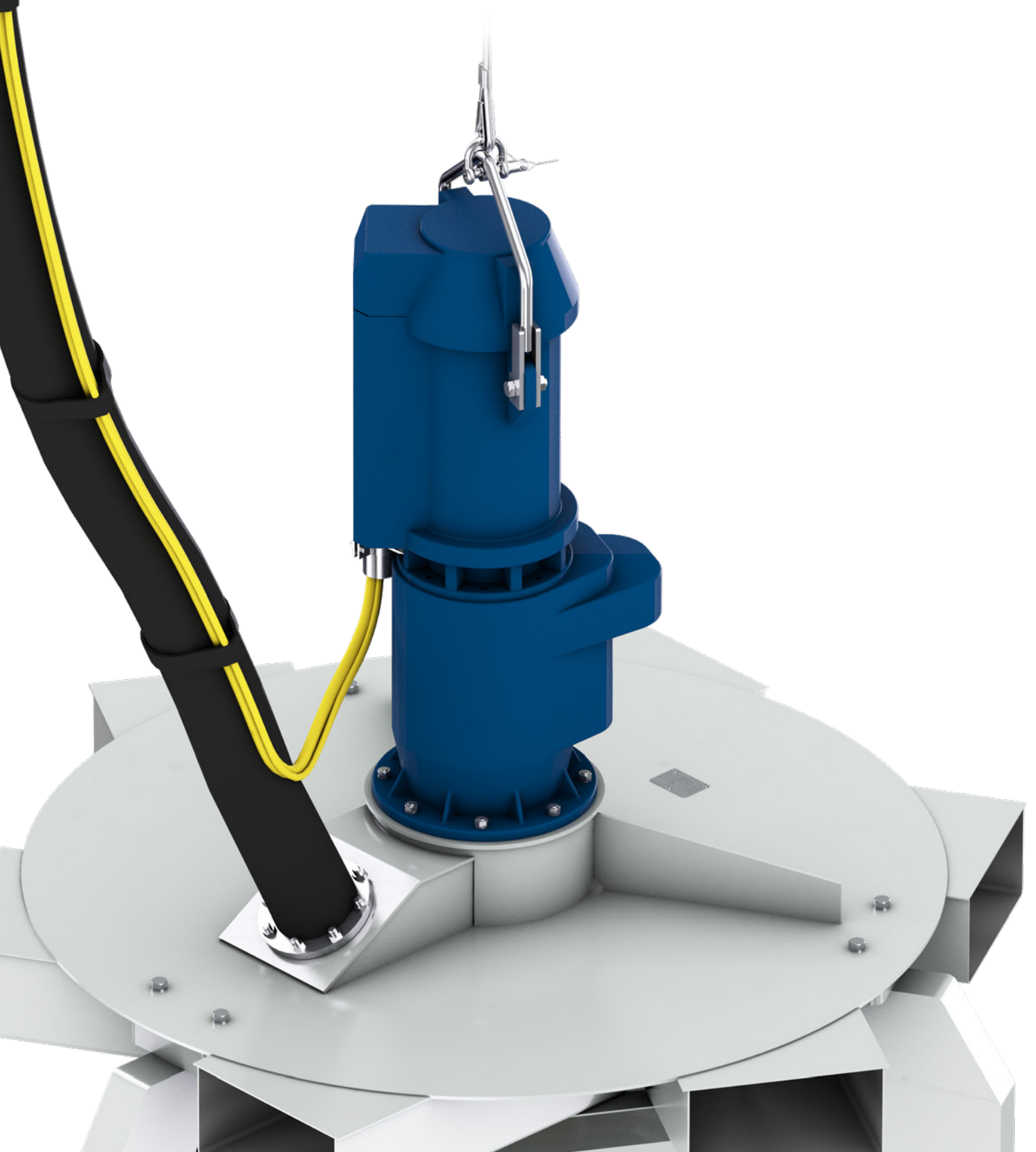


| Aireador-agitador OKI



# Industrias y aplicaciones

Los aireadores-agitadores OKI de las series 1000 y 2000 son equipos robustos idóneos para aplicaciones de aireación continua y/o intermitente de agua residual urbana e industrial. Son resistentes a muchos tipos de efluentes agresivos, sin pérdida de rendimiento y capaces de resolver problemas de aireación intermitente.

La gama OKI ha sido diseñada para satisfacer las exigencias del proceso en distintas aplicaciones urbanas e industriales:

- Balsas de lodos activos y reactores biológicos secuenciales (SBR), biorreactores de membrana (MBR) y biorreactores de lecho móvil (MBBR) – proporcionando aireación y agitación con un solo equipo para la degradación de la biomasa
- Balsas de agitación y homogeneización – proporcionando una carga de agua residual homogénea a los procesos de aguas abajo, además de eliminar olores
- Almacenamiento y estabilización de fangos para controlar el olor y la oxidación del mismo
- Flotación de aceite y grasa
- Aireación adicional
- Plantas con efluentes químicos y petroquímicos
- Balsas biológicas muy cargadas
- Balsas profundas



Gas y  
petróleo



Procesamiento  
de hidrocarburos



Generación  
de energía



Industria  
papelera



Industria  
general



Industria de proceso  
de productos  
químicos



Agua limpia  
y residual

## Beneficios para el cliente

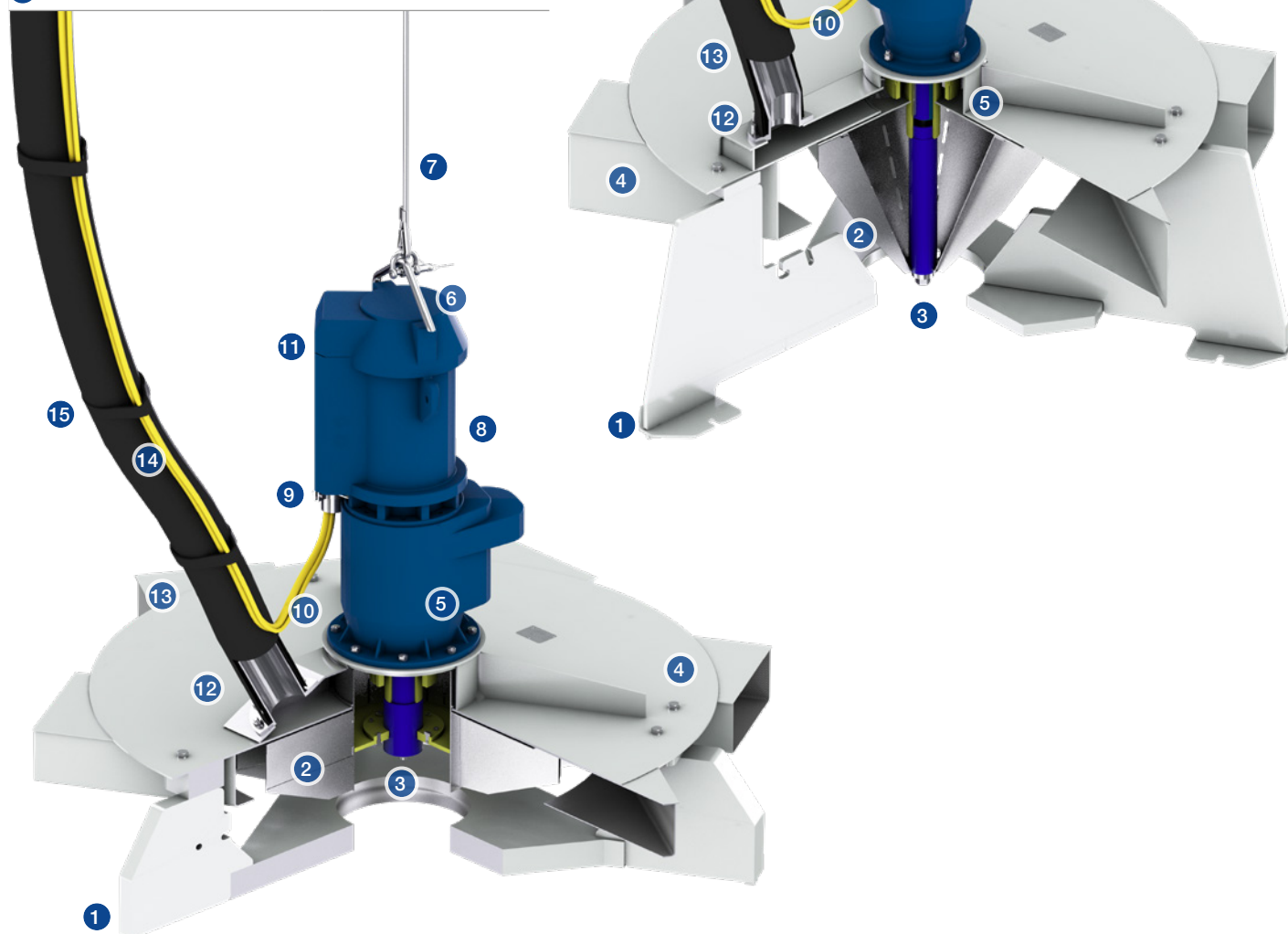
El diseño de la gama de aireadores-agitadores OKI es el resultado de nuestra larga experiencia y profundos conocimientos sobre cómo maximizar el valor para nuestros clientes.

Entre sus ventajas destacan:

- Alto rendimiento del proceso y altos valores de transferencia de oxígeno (SOTR)
- Transferencia de oxígeno ajustable
- Excelente capacidad de bombeo
- Funcionamiento sin atascos
- Buena resistencia a la corrosión
- Elevada eficiencia de aireación durante toda la vida útil del equipo
- Especialmente diseñados para procesos de alta carga continuos e intermitentes
- Instalación fácil y rápida sin necesidad de vaciar la balsa
- Fácil cambio de la configuración de la planta gracias a la ausencia de anclajes y a la fácil extracción del OKI de la balsa sin necesidad de vaciarla
- Reducido mantenimiento (cada tres años)
- Idóneo para todo tipo de depósitos, especialmente los de mayor profundidad que no requieren refrigeración de aire
- El suministro habitual incluye el tubo del aire, el cable de elevación y los cables eléctricos para facilitar la seguridad de la instalación
- Capacidad de trabajar tanto de aireador como de agitador en función de las necesidades del proceso

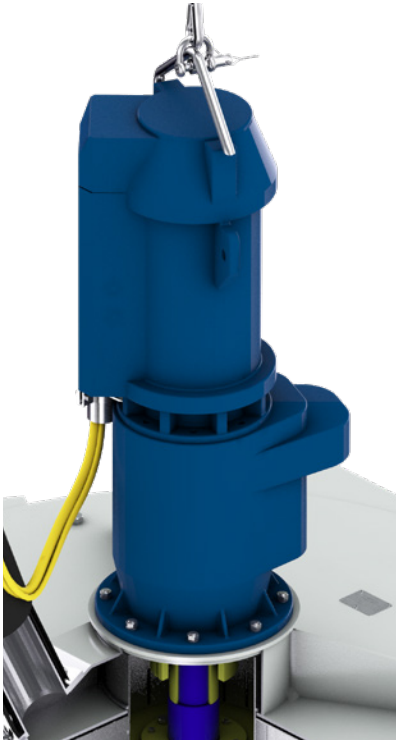
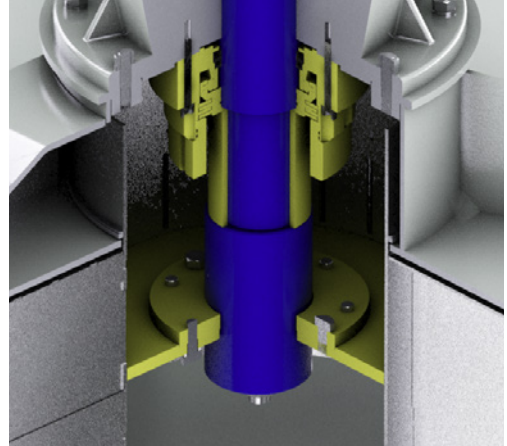
# Componentes y materiales

Descripción	Material
1 Bastidor	Fe37B, pintura epoxi
2 Rotor	AISI 316
3 Tornillo del rotor	AISI 316
4 Estátor y conductos	AISI 316
5 Junta del eje	AISI 316
6 Asa de elevación	AISI 316
7 Cable de elevación	AISI 316
8 Motorreductor	Fundición gris, pintura epoxi
9 Entrada de cable	AISI 316
10 Cables	Funda de caucho de neopreno
11 Tapa de bornas	Resina
12 Brida tubo admisión (con junta)	AISI 316
13 Abrazaderas brida tubo	AISI 316
14 Tubo flexible del aire de proceso	EPDM
15 Guías elásticas	EPDM



# Junta del eje

- Especialmente diseñada para el aireador-agitador OKI
- Sello mecánico tipo laberíntico de gran resistencia
- Fiabilidad superior: protección con cuatro barreras de estanqueidad



# Motorreductor sumergible

- Rango de potencia 5-37 kW / 7-49 hp
- Refrigeración por agua
- Clase de Protección IP68
- Motores equipados con interruptores térmicos
- Disponibles en 50 y 60 Hz

Motores de dos velocidades disponibles para los modelos OKI 1070 y OKI 1090:

- aireación a alta velocidad
- agitación sin aire a baja velocidad

## Reductora

- Robusta reductora de engranajes helicoidales de dos o tres etapas
- Lubricación con aceite
- Reducido mantenimiento

# Instalación

El OKI se suministra como una unidad completa con el tubo del aire, así como con los cables de elevación y eléctricos, facilitando una instalación y conexión rápida y fácil sin precisar el vaciado de la balsa.

OKI se conecta al distribuidor de aire de la planta mediante un tubo de alimentación de aire (tubo flexible del aire de proceso).



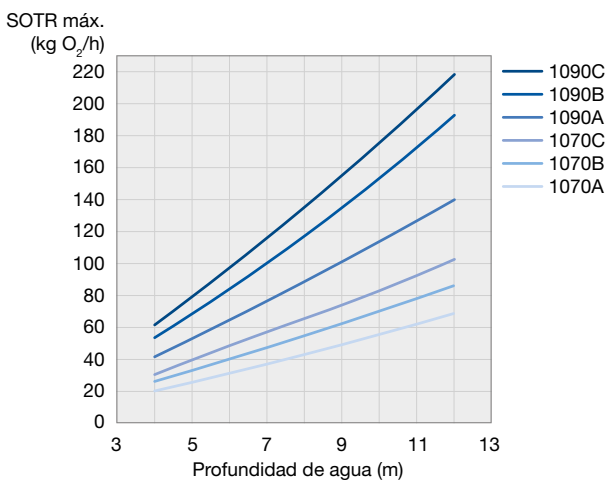
# Datos de funcionamiento

	50 Hz	60 Hz
Rango de potencia	5-37 kW	7-49 hp
Caudal de aire	hasta 60 m <sup>3</sup> /min	hasta 2'100 ft <sup>3</sup> /min
SOTR	hasta 410 kg O <sub>2</sub> /h	hasta 900 lb O <sub>2</sub> /h
Profundidad de instalación	hasta 12 m	hasta 40 ft.
Temperatura del aire sin refrigeración adicional	hasta 120°C	hasta 248°F

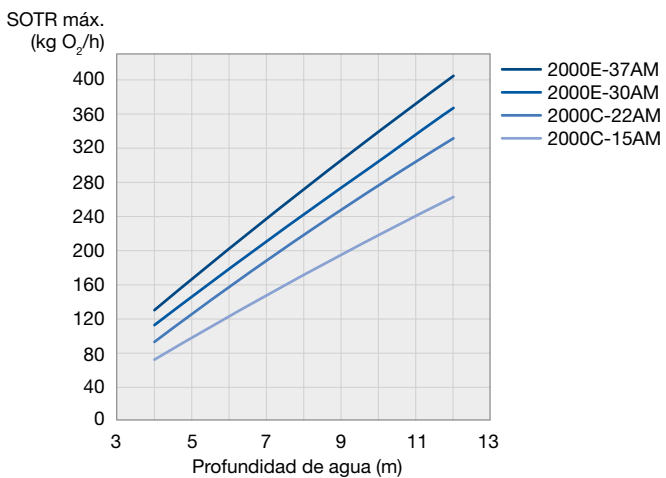
Para profundidades de instalación superiores a 12 m / 40 ft., rogamos consulten a Sulzer

## Rango de trabajo

### OKI1000



### OKI2000







[www.sulzer.com](http://www.sulzer.com)

E10587 es 6.2021, Copyright © Sulzer Ltd 2021

Este catálogo es una presentación general y no constituye ningún tipo de garantía. Contacte con nosotros si desea información sobre las garantías de nuestros productos. Las instrucciones de seguridad y uso se facilitan por separado. Toda la información contenida en este documento está sujeta a cambios sin previo aviso.