

Bomba Sumergible para Lodos JS 8

SULZER

Especificación

JS 8 bomba eléctrica sumergible monofásica con regulador de nivel incorporado.

Sumergencia máxima: 7 m.

Agitador montado en el eje que previene la acumulación de aire y reduce los atascos.

Protección IP68.

Temperatura máx. del líquido bombeado a máxima potencia y en servicio continuo: 40 °C.

pH líquido bombeado: 6,5 - 8,5.

Paso de sólidos Ø 6 mm.

Motor eléctrico

Motor monofásico con condensador incorporado, 50 Hz.

Aislamiento clase F.

Potencia motor P_2 : 0,75 kW. Velocidad: 2850 rpm

Tensión, V	230
Intensidad nominal, A	5

Cable de alimentación

10 m tipo H07RN8-F: 3 x 1,0 mm².

Protección del motor

Protección térmica incorporada.

Estanqueidad del eje

Doble junta mecánica en baño de aceite: Cerámica-SiC/Carbono-Cerámica.

Rodamientos

Rodamiento de bolas sellado.

Codos de descarga

3" para manguera

3" rosca BSP GAS

Peso

18,3 kg

Opcional y accesorios

Conexión racor Storz B 3".

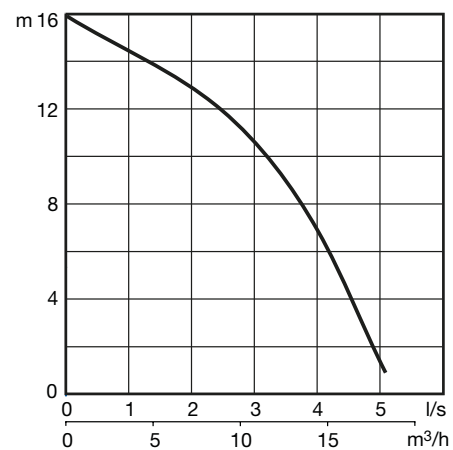
Manguera reforzada.

Materiales

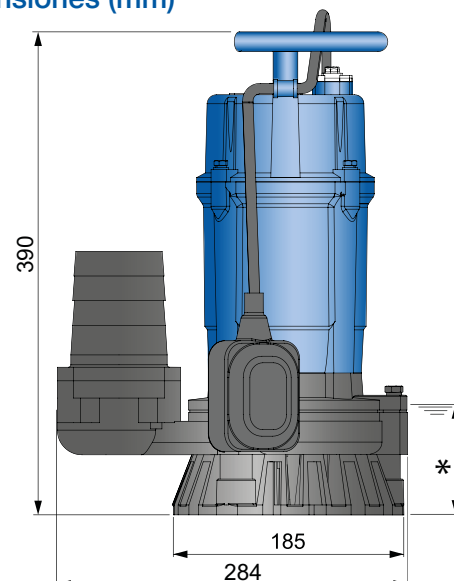
Descripción	Material
Carcasa del motor	Aluminio
Cubierta superior	Aluminio
Voluta	Fundición gris
Eje	Acero inoxidable 1.4021
Impulsor	Fundición dúctil
Agitador	Acero inoxidable
Acoplamiento manguera	Fundición gris
Anillos tóricos	Caucho de nitrilo



Curva característica



Dimensiones (mm)



* 85 mm lámina de agua funcionamiento continuo

www.sulzer.com

JS 8 50Hz es (09.2022), Copyright © Sulzer Ltd 2022

Este documento no constituye ni proporciona ningún tipo de garantía. Contacte con nosotros si desea información sobre las garantías de nuestros productos. Las instrucciones de seguridad y uso se facilitan por separado. Toda la información contenida en este documento está sujeta a cambios sin previo aviso.