

No: M-14.0519 - 04

Dat/Nam.: 11.03.2016 / J. Beste

Cad Code: M_140519

Technical changes reserved
Änderungen vorbehalten
Sous réserve de modifications

XRCP800

Dimension sheet XRCP800

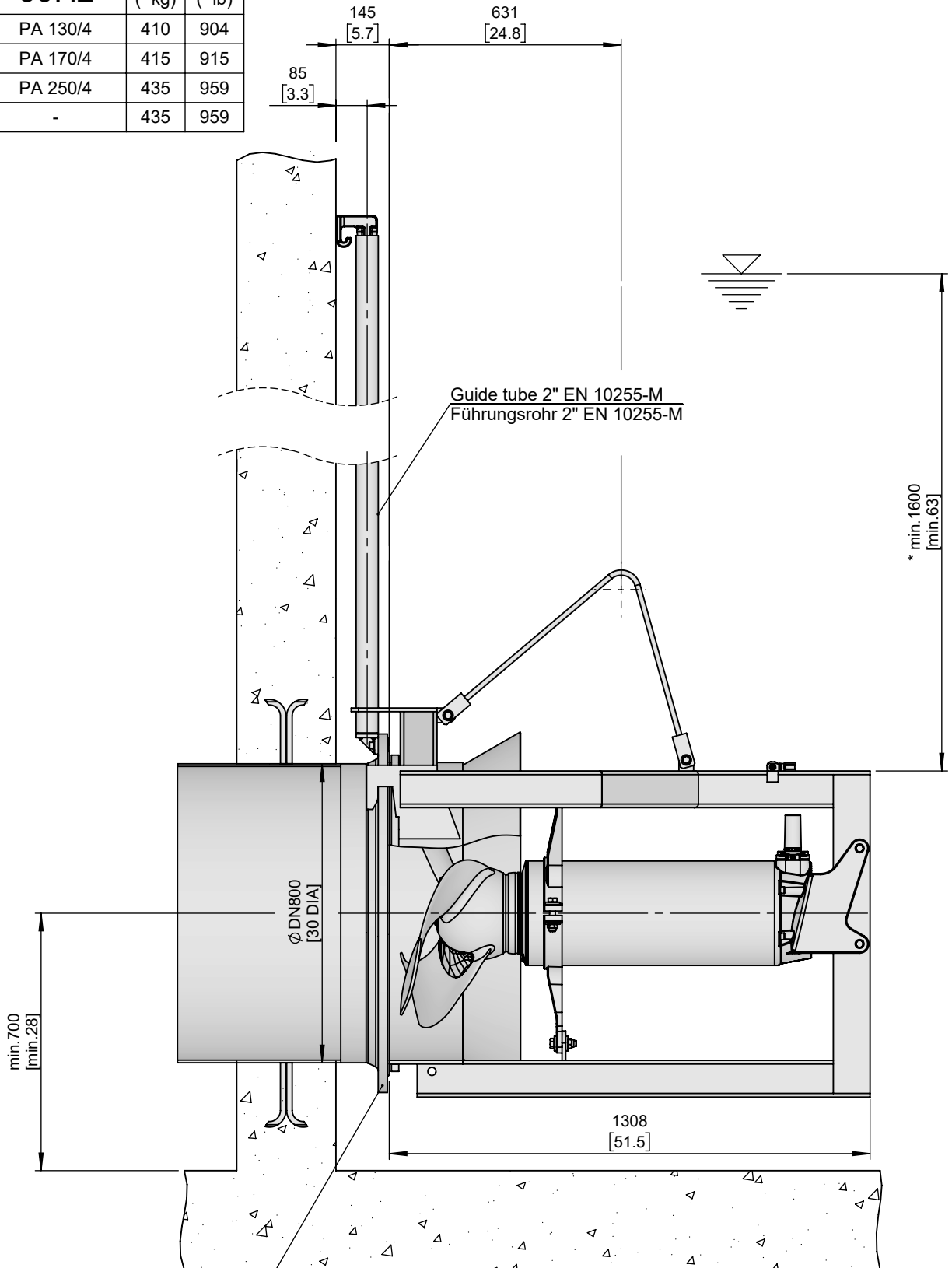
Maßblatt XRCP800

Plan d'encombrent XRCP800

SULZER

Weight: Includes pump, slider bracket and 10m cable
Gewicht: Beinhaltet Pumpe, Halterung und 10m Kabel
Poids: Pompe, coulisseau et 10m de câble

Type Typ Type	Type Typ Type	Weight Gewicht Poids	
		(~kg)	(~lb)
50Hz	60Hz		
PA 110/4	PA 130/4	410	904
PA 150/4	PA 170/4	415	915
PA 220/4	PA 250/4	435	959
PA 250/4	-	435	959



Flange PN6 Type11 DN800 DIN EN 1092 - 1

[mm] *Guideline value: Minimum submergence can be lower
[inch] Richtwert: Die Mindestüberdeckung kann geringer sein
Valeur indiquée: la submergence minimale peut s'avérer inférieure en pratique

No: M-14.0520 - 02

Dat/Nam.: 08.01.2015 / L.Henrich

Cad Code: M_140520

Technical changes reserved
Änderungen vorbehalten
Sous réserve de modifications

XRCP800

Dimension sheet XRCP800

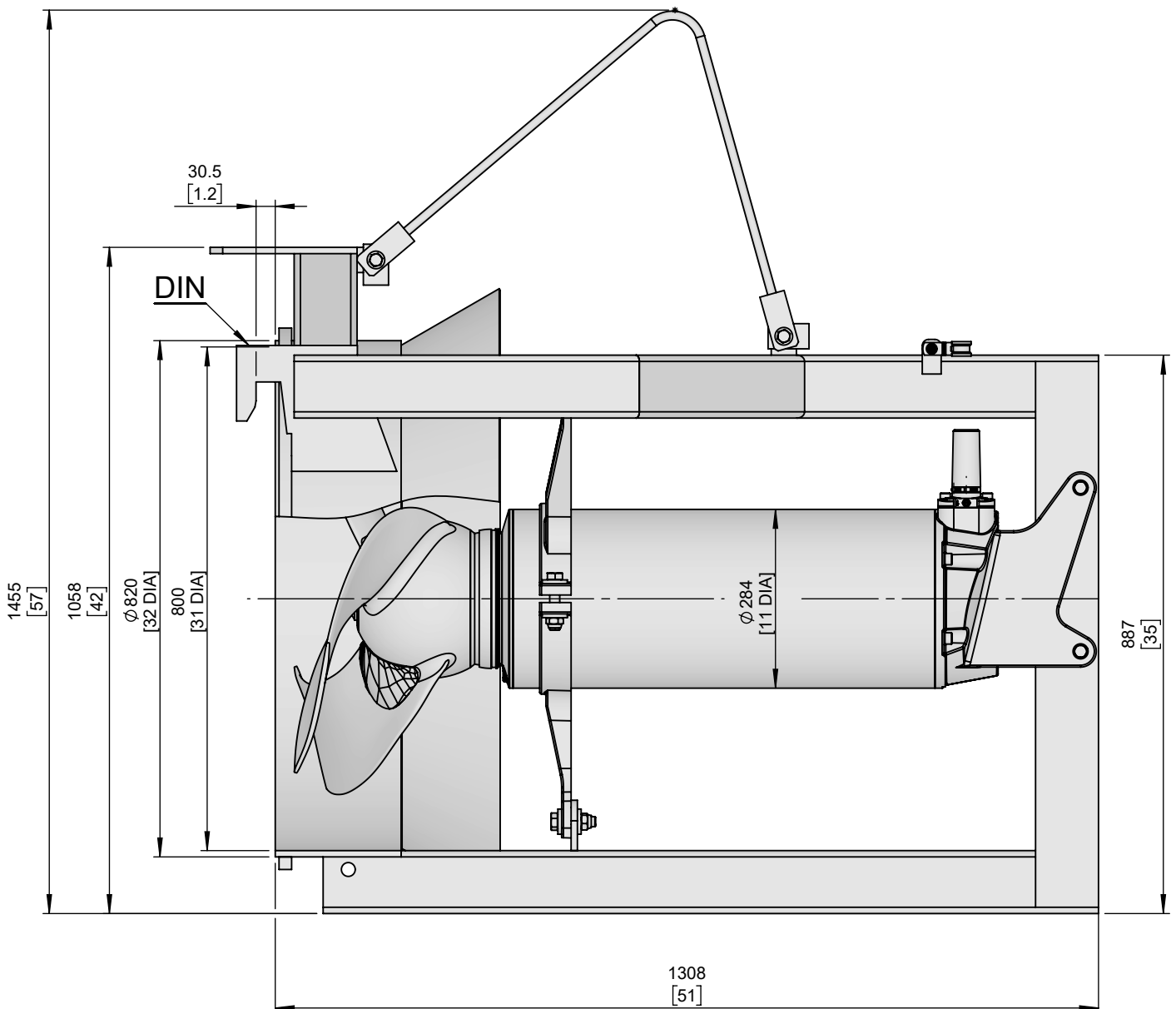
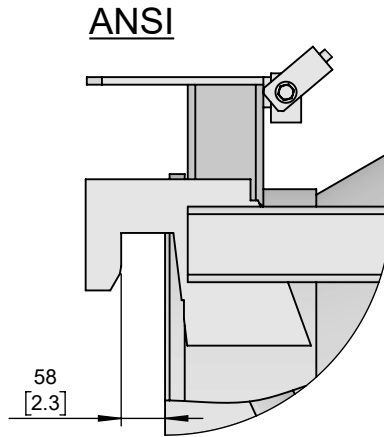
Maßblatt XRCP800

Plan d'encombrent XRCP800

SULZER

Type Typ Type	Type Typ Type	Weight Gewicht Poids	
		(~kg)	(~lb)
50Hz	60Hz		
PA 110/4	PA 130/4	410	904
PA 150/4	PA 170/4	415	915
PA 220/4	PA 250/4	435	959
PA 250/4	-	435	959

Weight: Includes pump, slider bracket and 10m cable
Gewicht: Beinhaltet Pumpe, Halterung und 10m Kabel
Poids: Pompe, coulisseau et 10m de câble



[mm
[inch]

No: M-14.0601 - 01

Dat/Nam.: 20.04.2020 / A. Gole

Cad Code: M_140601

Technical changes reserved
Änderungen vorbehalten
Sous réserve de modifications

XRCP800

Dimension sheet XRCP800

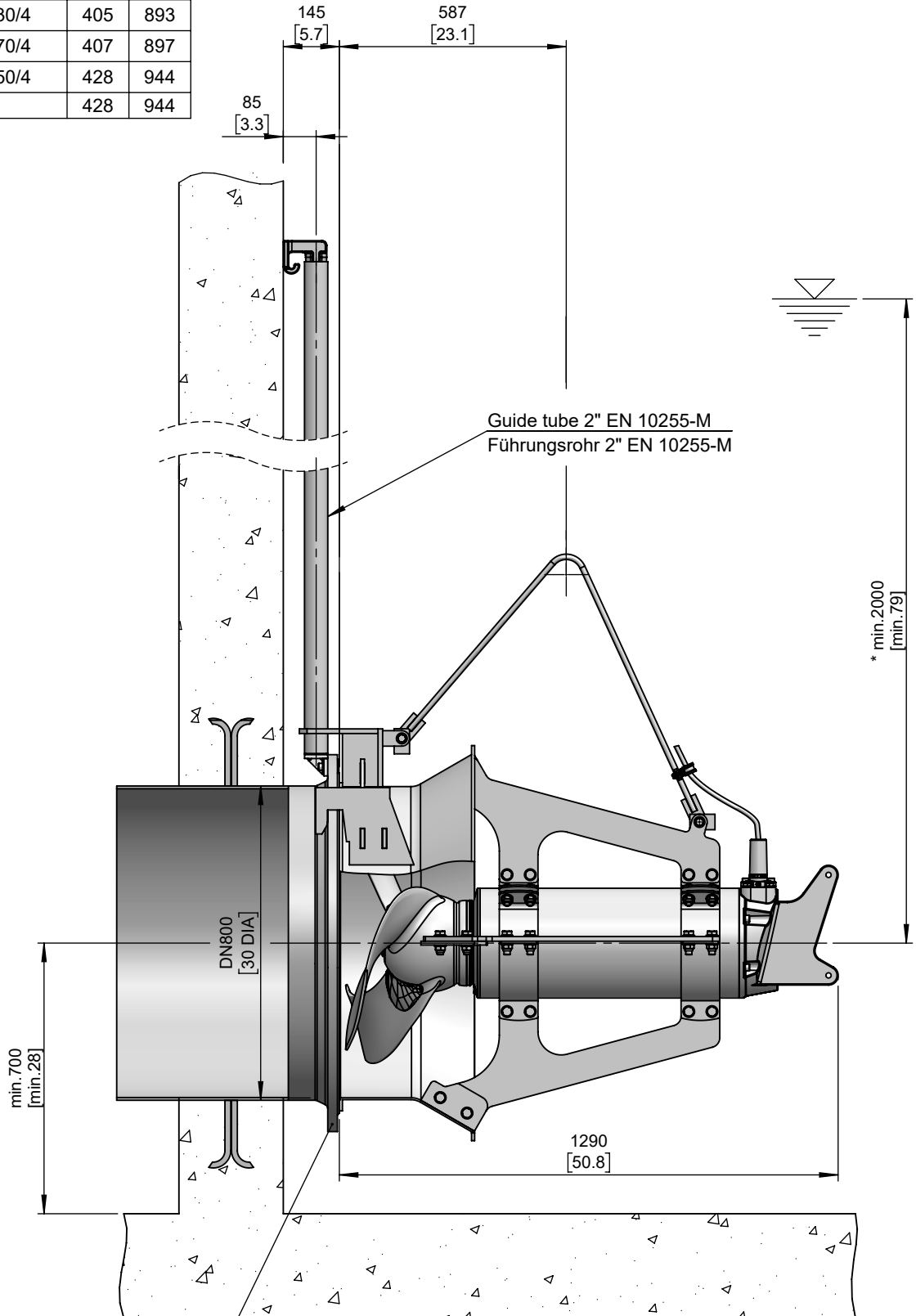
Maßblatt XRCP800

Plan d'encombement XRCP800

SULZER

Type Typ Type	Type Typ Type	Weight Gewicht Poids	
		(~kg)	(~lb)
50Hz	60Hz		
PA 110/4	PA 130/4	405	893
PA 150/4	PA 170/4	407	897
PA 220/4	PA 250/4	428	944
PA 250/4	-	428	944

Weight: Includes pump, slider bracket and 10m cable
Gewicht: Beinhaltet Pumpe, Halterung und 10m Kabel
Poids: Pompe, coulisseau et 10m de câble



Flange PN6 Type11 DN800 DIN EN 1092 - 1

[mm] *Guideline value: Minimum submergence can be lower
[inch] Richtwert: Die Mindestüberdeckung kann geringer sein
Valeur indiquée: la submergence minimale peut s'avérer inférieure en pratique

No: M-14.0602 - 01

Dat/Nam.: 20.04.2020 / A. Gole

Cad Code: M_140602

Technical changes reserved
Änderungen vorbehalten
Sous réserve de modifications

XRCP800

Dimension sheet XRCP800

Maßblatt XRCP800

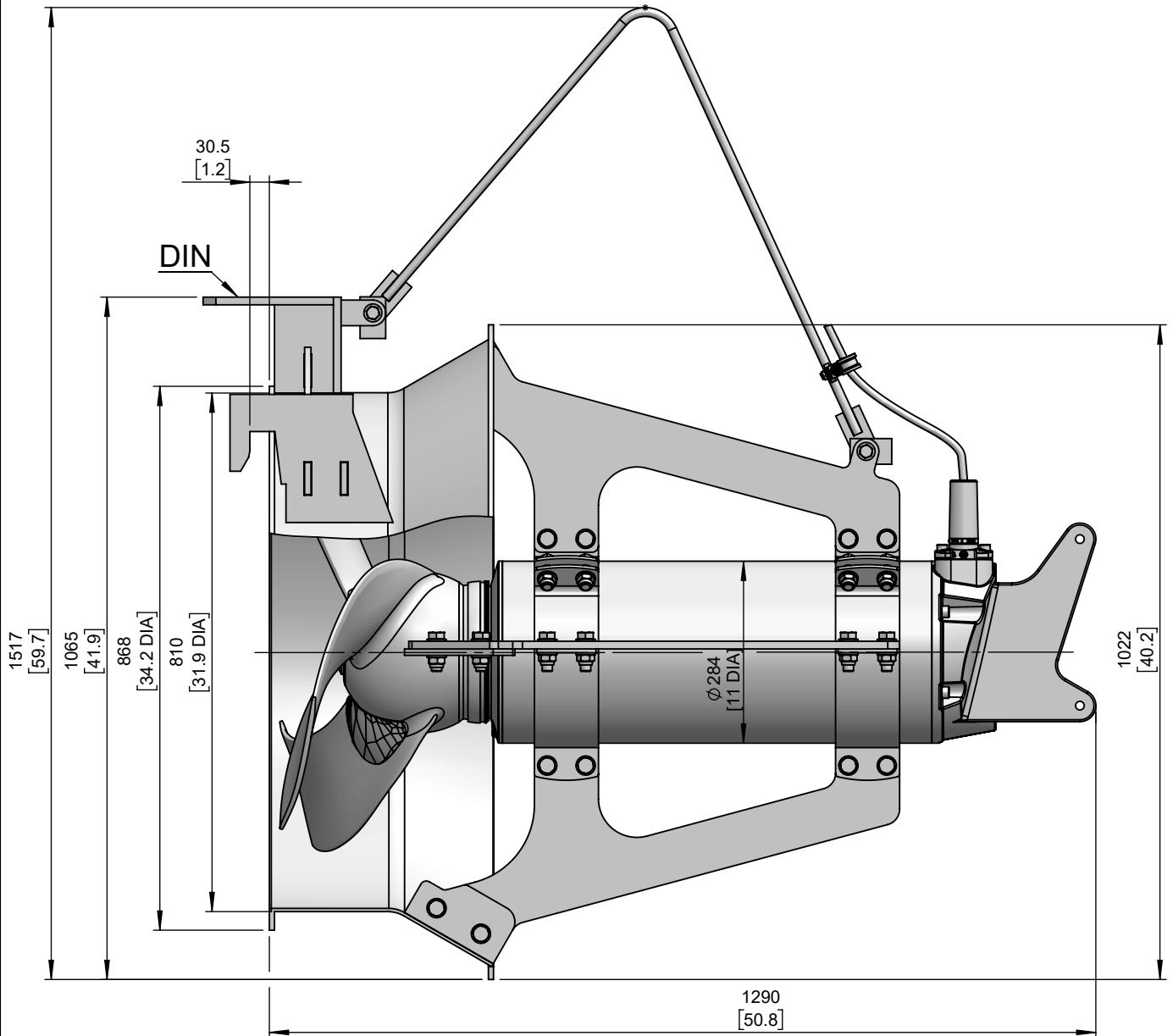
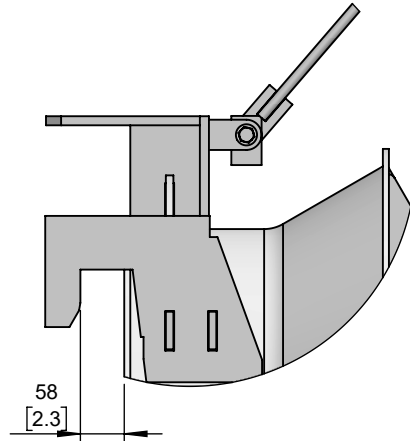
Plan d'encombrent XRCP800

SULZER

Type Typ Type	Type Typ Type	Weight Gewicht Poids	
		(~kg)	(~lb)
50Hz	60Hz		
PA 110/4	PA 130/4	405	893
PA 150/4	PA 170/4	407	897
PA 220/4	PA 250/4	428	944
PA 250/4	-	428	944

Weight: Includes pump, slider bracket and 10m cable
Gewicht: Beinhaltet Pumpe, Halterung und 10m Kabel
Poids: Pompe, coulisseau et 10m de câble

ANSI



[mm
[inch]

No: M-14.0621 - 00

Dat/Nam.: 01.07.2021 / A. Gole

Cad Code: M_140621

Technical changes reserved
Änderungen vorbehalten
Sous réserve de modifications

RCP800

Dimension sheet RCP800 ANSI

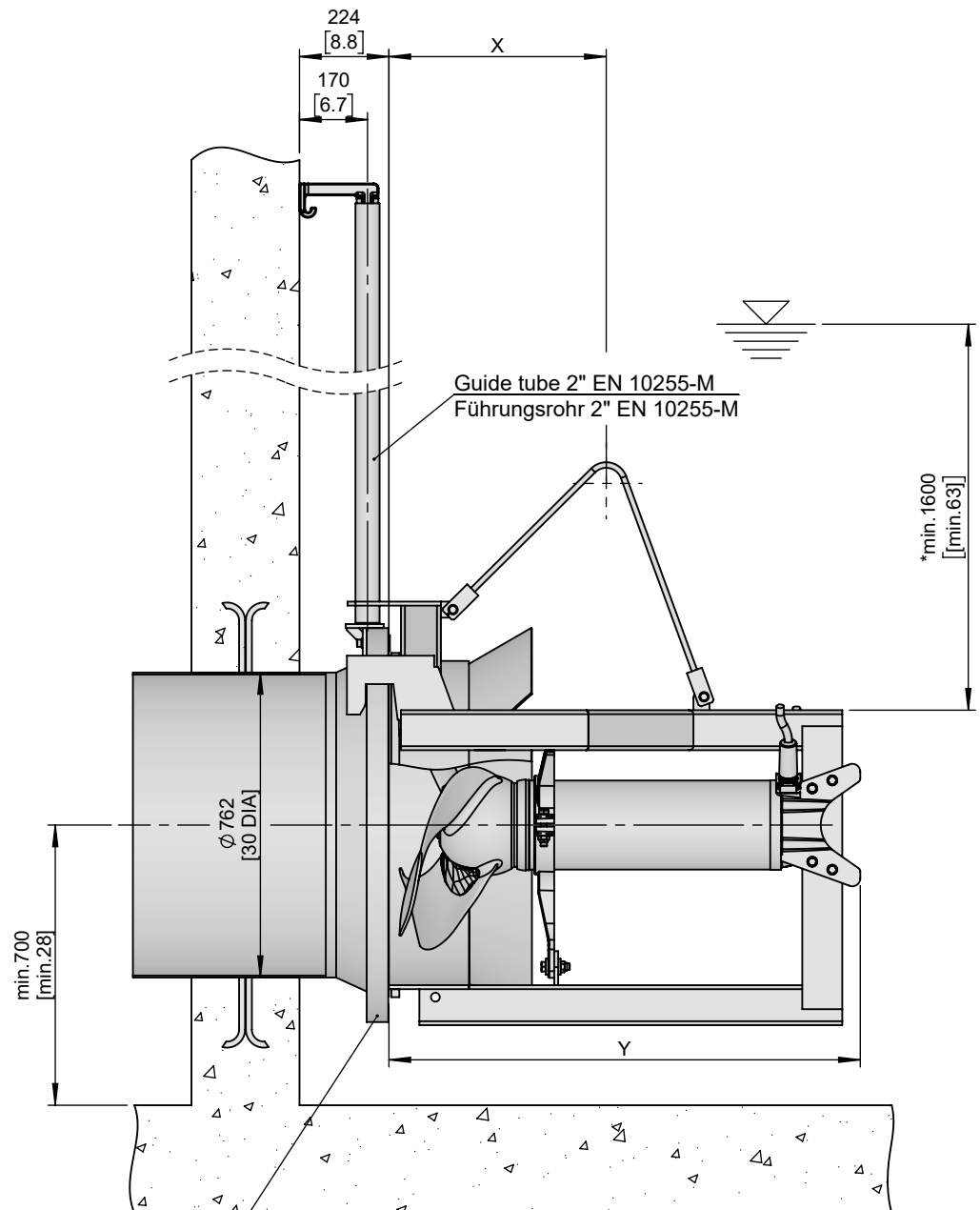
Maßblatt RCP800 ANSI

Plan d'encombrement RCP800 ANSI

SULZER

Type Typ Type 50Hz	Type Typ Type 60Hz	Weight Gewicht Poids		X		Y	
		(~kg)	(~lb)	(mm)	(inch)	(mm)	(inch)
A 110/4	A 130/4	330	728	462	18.2	1174	46.2
A 150/4	A 170/4	335	739	462	18.2	1174	46.2
A 220/4	A 250/4	365	805	506	19.9	1274	50.2

Weight: Includes pump, slider bracket and 10m cable
Gewicht: Beinhaltet Pumpe, Halterung und 10m Kabel
Poids: Pompe, coulisseau et 10m de câble



30" Industry Standard Flange, RF,
Dimensioned per ANSI/ASME B16.1, Class 125

[mm] *Guideline value: Minimum submergence can be lower
[inch] Richtwert: Die Mindestüberdeckung kann geringer sein
Valeur indiquée: la submergence minimale peut s'avérer inférieure en pratique

No: M-14.0622 - 00

Dat/Nam.: 01.07.2021 / A. Gole

Cad Code: M_140622

Technical changes reserved
Änderungen vorbehalten
Sous réserve de modifications

XRCP800

Dimension sheet XRCP800 ANSI

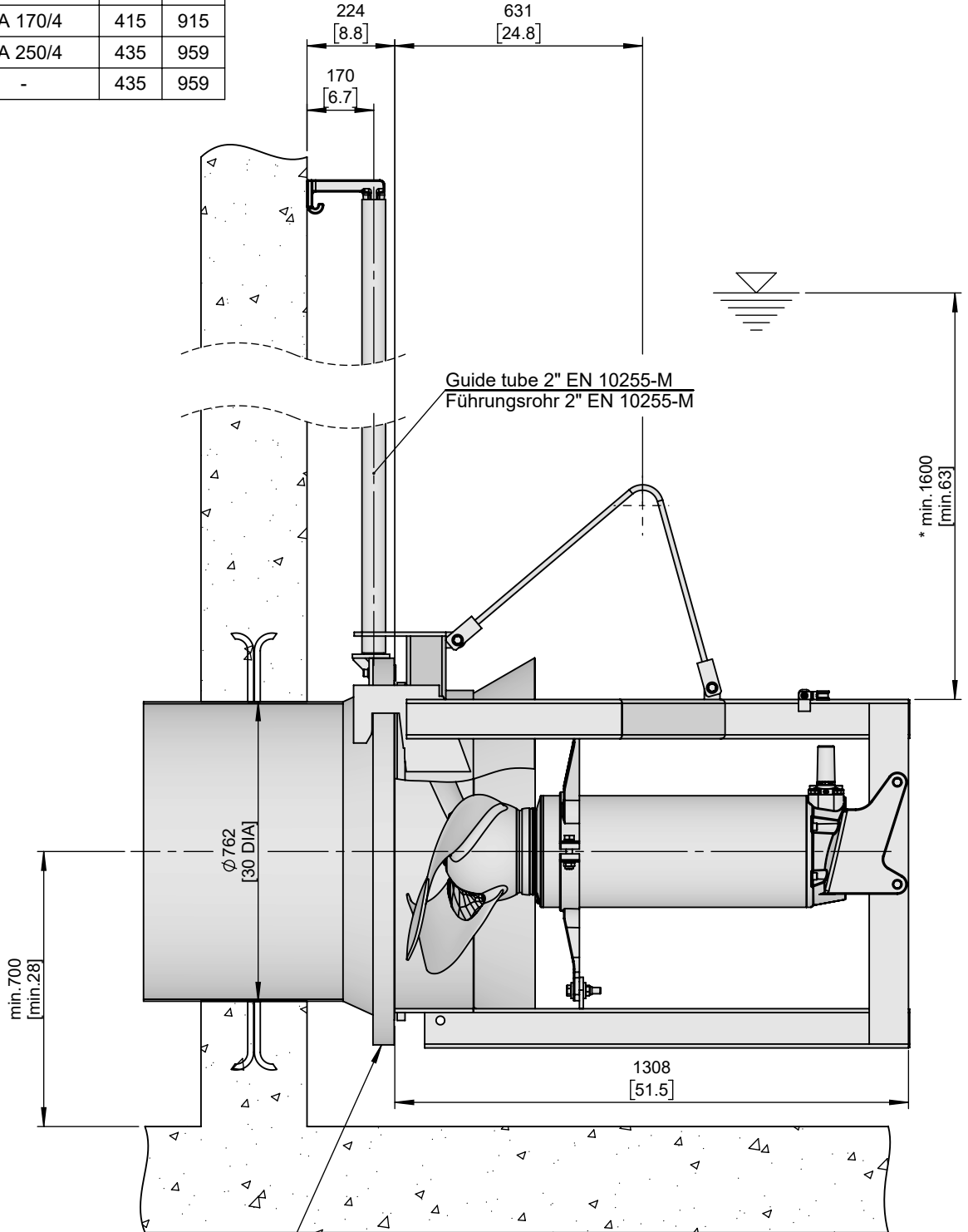
Maßblatt XRCP800 ANSI

Plan d'encombrement XRCP800 ANSI

SULZER

Weight: Includes pump, slider bracket and 10m cable
Gewicht: Beinhaltet Pumpe, Halterung und 10m Kabel
Poids: Pompe, coulisseau et 10m de câble

Type Typ Type	Type Typ Type	Weight Gewicht Poids	
		(~kg)	(~lb)
50Hz	60Hz		
PA 110/4	PA 130/4	410	904
PA 150/4	PA 170/4	415	915
PA 220/4	PA 250/4	435	959
PA 250/4	-	435	959



30" Industry Standard Flange, RF,
Dimensioned per ANSI/ASME B16.1, Class 125

[mm] *Guideline value: Minimum submergence can be lower
[inch] Richtwert: Die Mindestüberdeckung kann geringer sein
Valeur indiquée: la submergence minimale peut s'avérer inférieure en pratique

No: M-14.0623 - 00

Dat/Nam.: 01.07.2021 / A. Gole

Cad Code: M_140623

Technical changes reserved
Änderungen vorbehalten
Sous réserve de modifications

XRCP800

Dimension sheet XRCP800 ANSI

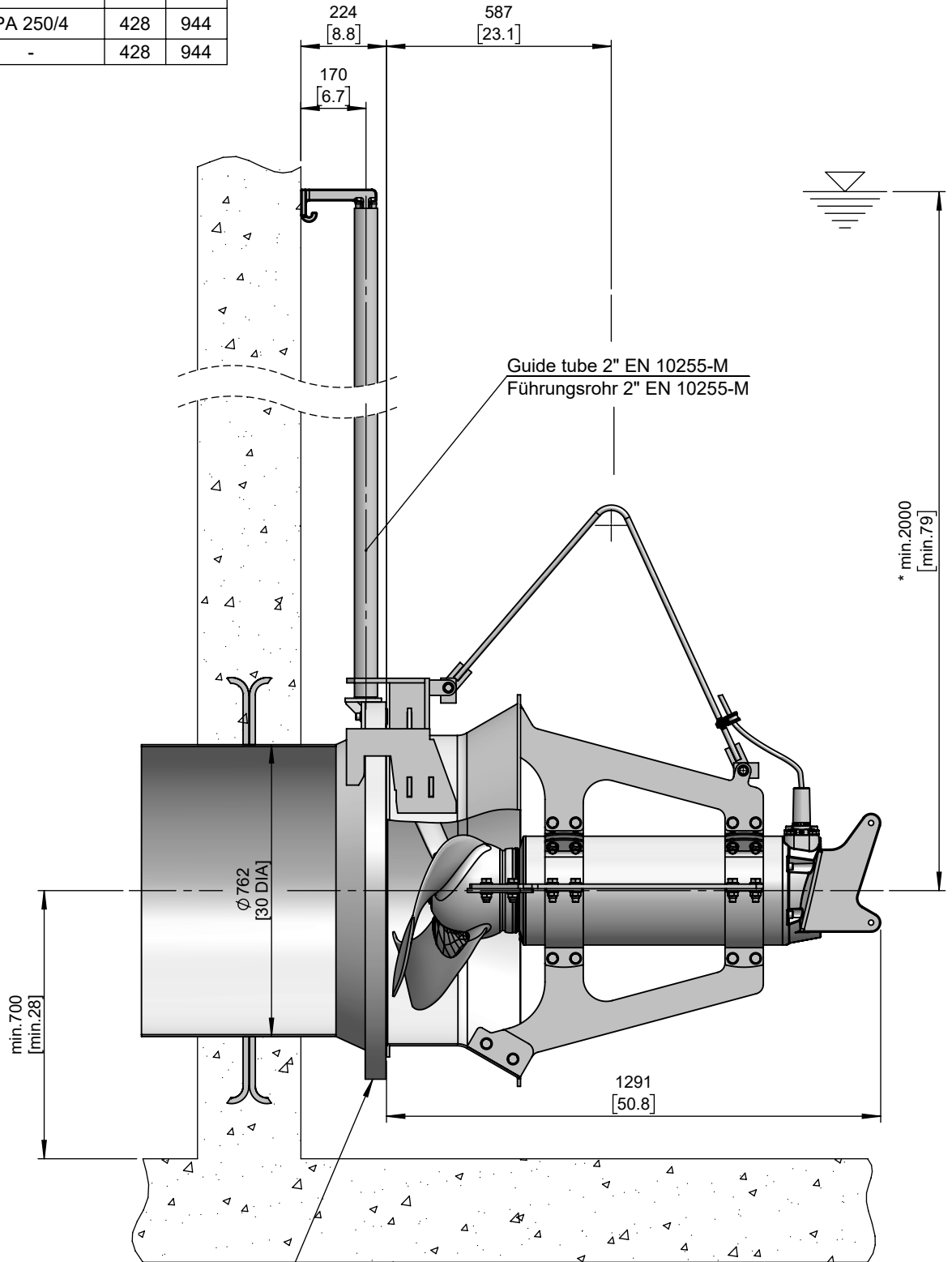
Maßblatt XRCP800 ANSI

Plan d'encombrement XRCP800 ANSI

SULZER

Type Typ Type	Type Typ Type	Weight Gewicht Poids	
		(~kg)	(~lb)
50Hz	60Hz		
PA 110/4	PA 130/4	405	893
PA 150/4	PA 170/4	407	897
PA 220/4	PA 250/4	428	944
PA 250/4	-	428	944

Weight: Includes pump, slider bracket and 10m cable
Gewicht: Beinhaltet Pumpe, Halterung und 10m Kabel
Poids: Pompe, coulisseau et 10m de câble



30" Industry Standard Flange, RF,
Dimensioned per ANSI/ASME B16.1, Class 125

[mm] *Guideline value: Minimum submergence can be lower
[inch] Richtwert: Die Mindestüberdeckung kann geringer sein
Valeur indiquée: la submergence minimale peut s'avérer inférieure en pratique