

No: M-02.2827 - 01

Dat/Nam.: 13.07.2015 / K. Srb

Cad Code: M_022827

Technical changes reserved
Änderungen vorbehalten
Sous réserve de modifications

AFP 4003

Dimension sheet M8/M9 DRY WELL Installation

Maßblatt M8/M9 Trockeninstallation

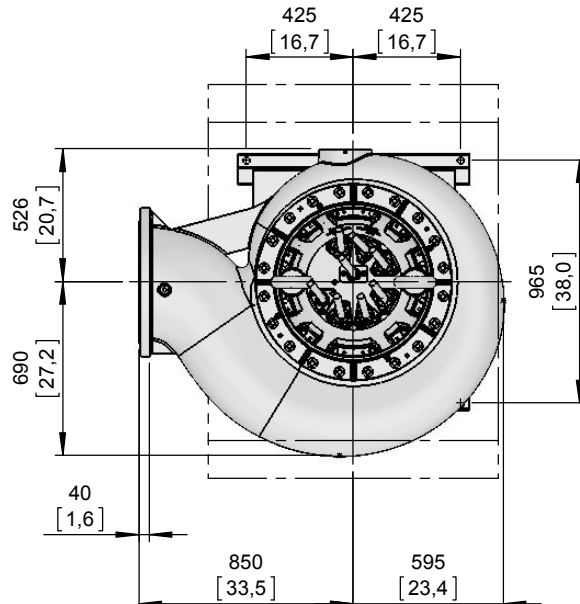
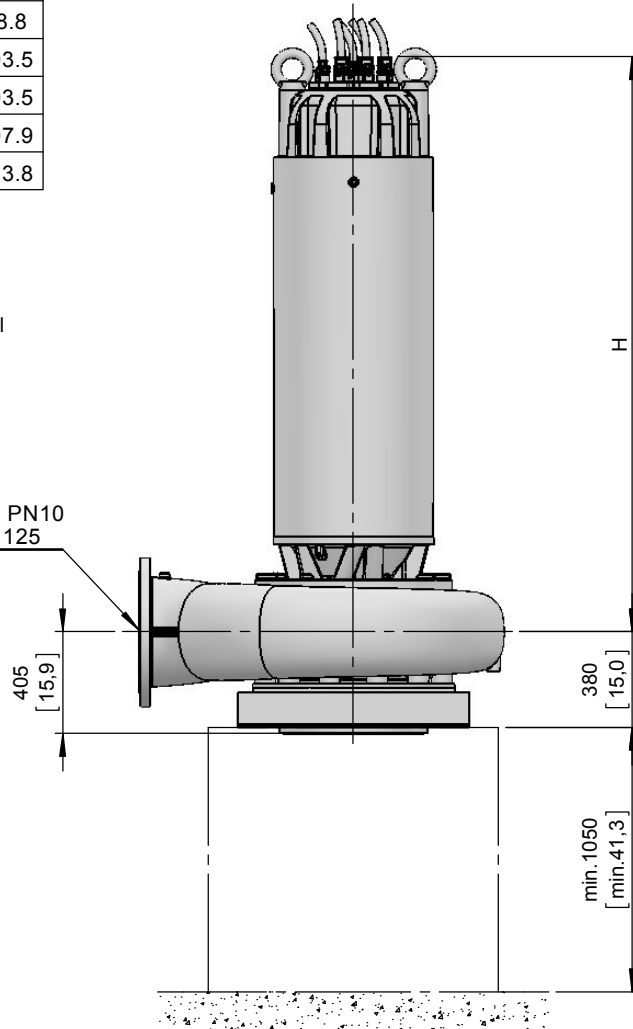
Plan d'encombrement M8/M9 installation fosse sèche



Type Typ Type 50Hz	Type Typ Type 60Hz	Weight Gewicht Poids		H	
		(~kg)	(~lb)	(mm)	(inch)
M2500/6-81		3550	7828	2180	85.8
M3000/6-82	M3350/6-82.60	3750	8269	2320	91.3
M3500/6-91	M4000/6-91.60	4850	10694	2510	98.8
M4000/6-92	M4500/6-92.60	5000	11025	2630	103.5
M4500/6-93	M5000/6-93.60	5100	11246	2630	103.5
M5000/6-94	M5500/6-94.60	5300	11687	2740	107.9
M5500/6-95	M6000/6-95.60	5800	12789	2890	113.8

Weight: Includes pump, slider bracket and 10m cable
 Gewicht: Beinhaltet Pumpe, Halterung und 10m Kabel
 Poids: Pompe, coulisseau et 10m de câble
 For different cable length see IOM, chapter 1.5
 Für abweichende Kabellänge siehe EBA, Kapitel 1.5
 Pour des longueurs supérieures, voir la section 1.5 du manuel
 Connection details acc. to drw. M-02.0357
 Anschlussdetails nach Blatt M-02.0357
 Détails des brides cf. dessin M-02.0357
 Foundation in acc. to drw. AN-20.001
 Fundament nach Plan AN-20.001
 Fondation selon schéma AN-20.001

DN400, DIN EN 1092-2, PN10
 16" ANSI B16.1 CLASS 125



[mm
[inch]

No: M-02.2826 - 01

Dat/Nam.: 13.07.2015 / K. Srb

Cad Code: M_022826

Technical changes reserved
Änderungen vorbehalten
Sous réserve de modifications

AFP 4003

Dimension sheet M8/M9 WET WELL Installation

Maßblatt M8/M9 Nassinstallation

Plan d'encombrement M8/M9 installation submersible



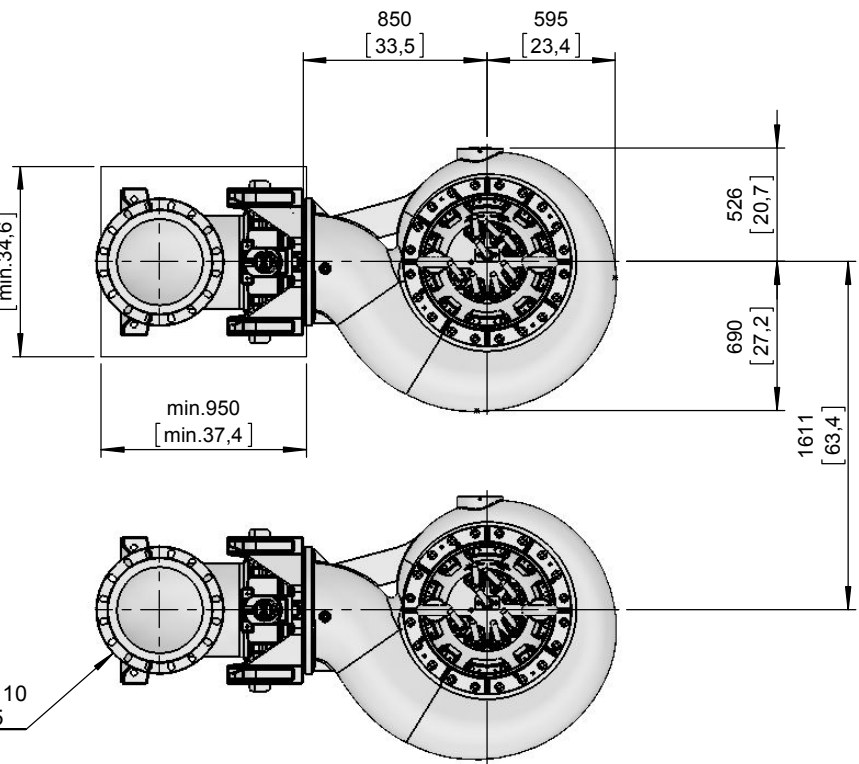
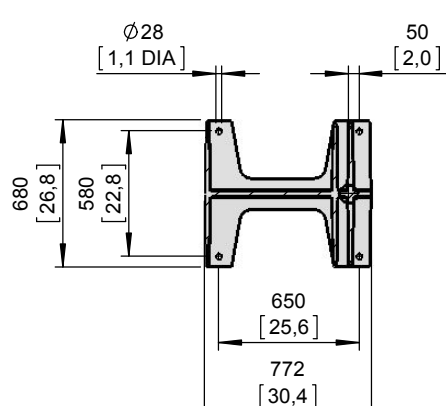
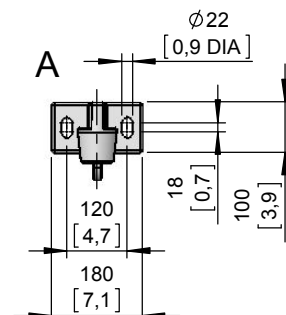
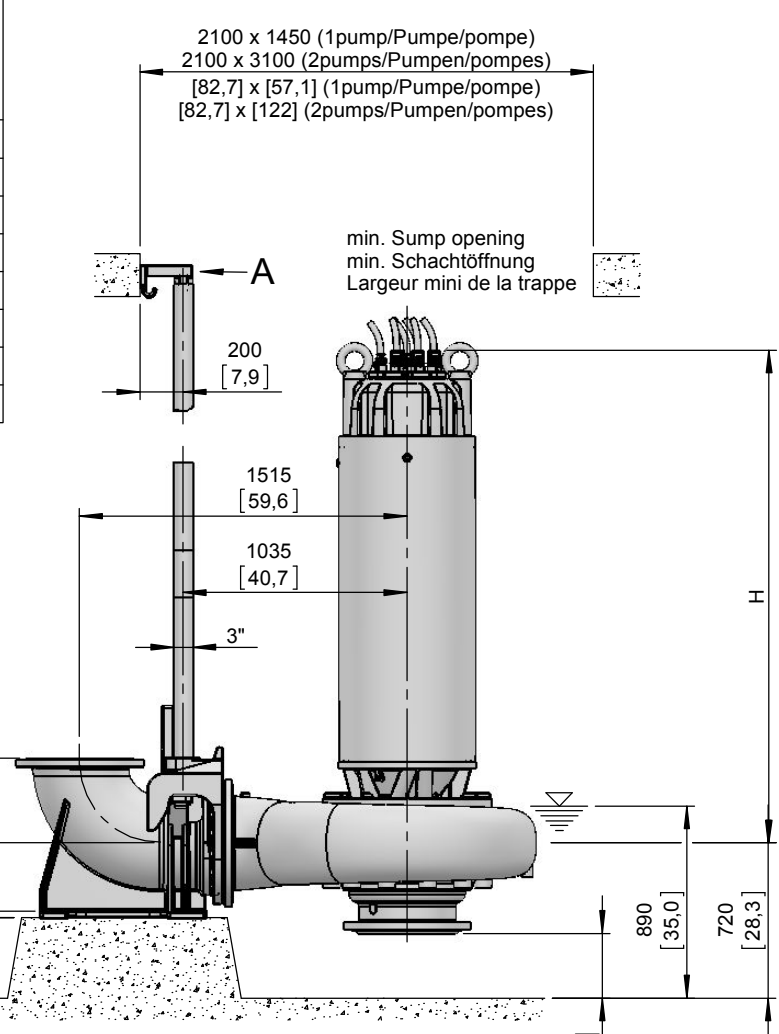
Type Typ Type	Type Typ Type	Weight Gewicht Poids		H	
		(~kg)	(~lb)	(mm)	(inch)
50Hz	60Hz				
M2500/6-81		3560	7850	2180	85.8
M3000/6-82	M3350/6-82.60	3760	8291	2320	91.3
M3500/6-91	M4000/6-91.60	4860	10716	2510	98.8
M4000/6-92	M4500/6-92.60	5010	11047	2630	103.5
M4500/6-93	M5000/6-93.60	5110	11268	2630	103.5
M5000/6-94	M5500/6-94.60	5310	11709	2740	107.9
M5500/6-95	M6000/6-95.60	5810	11709	2890	107.9

Weight: Includes pump, slider bracket and 10m cable
Gewicht: Beinhaltet Pumpe, Halterung und 10m Kabel
Poids: Pompe, coulisseau et 10m de câble

For different cable length see IOM, chapter 1.5
Für abweichende Kabellänge siehe EBA, Kapitel 1.5
Pour des longueurs supérieures, voir la section 1.5 du manuel

For hex.-woodscrew 0,4*2,8 plug 0,5 DIA
Für Skt.-Holzschr. 10*70 Dübel Ø12mm
Pour vis à bois hexagonale 10*70 trou de 12mm

Installation instructions "pedestal" 1 597 2507
Installationsanweisung "Fußstück" 1 597 2507
Instruction d'installation du "pied d'assise" 1 597 2507



DN400, DIN EN 1092-2, PN10
16" ANSI B16.1 CLASS 125

[mm]
[inch]

No: M-02.2830 - 01

Dat/Nam.: 13.07.2015 / K. Srb

Cad Code: M_022830

Technical changes reserved
Änderungen vorbehalten
Sous réserve de modifications

AFP 4003

Dimension sheet M8/M9 WET WELL Installation dual guide rail 2"

Maßblatt M8/M9 Nassinstallation Zwei-Rohrführung 2"

Plan d'encombrement M8/M9 installation submersible Double barre de guidage 2"



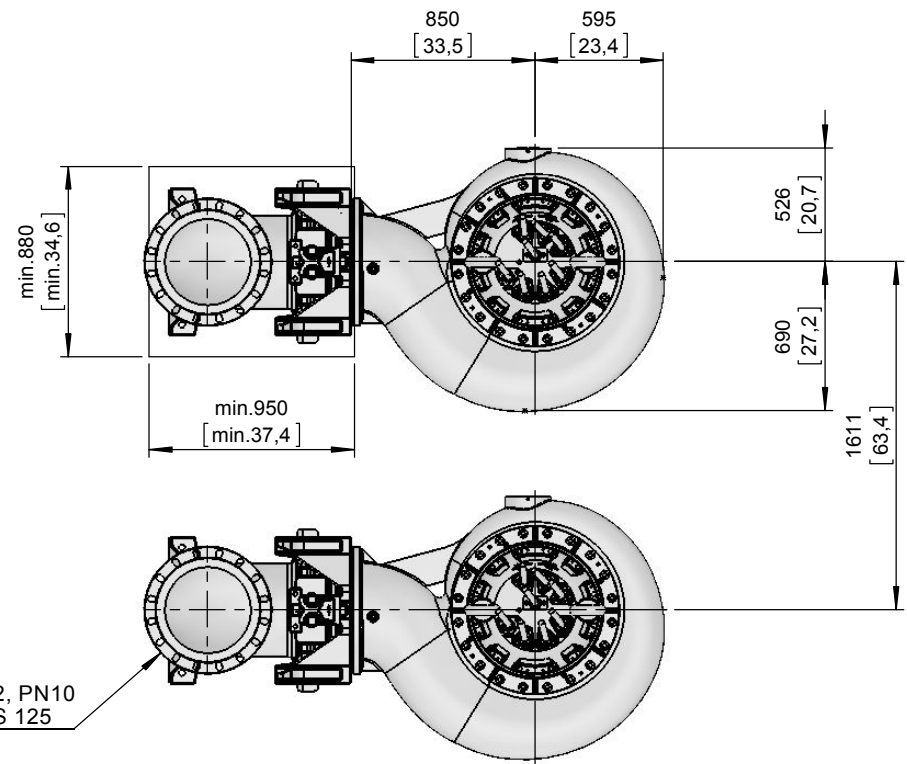
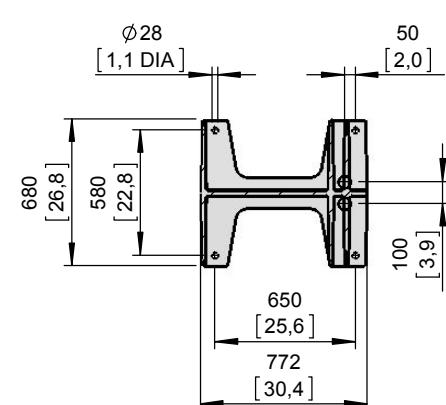
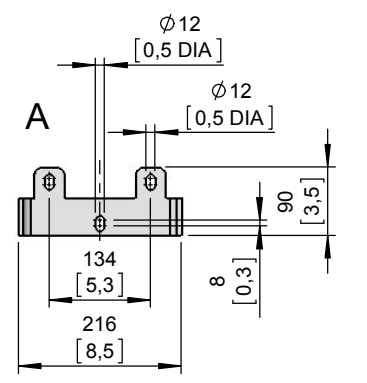
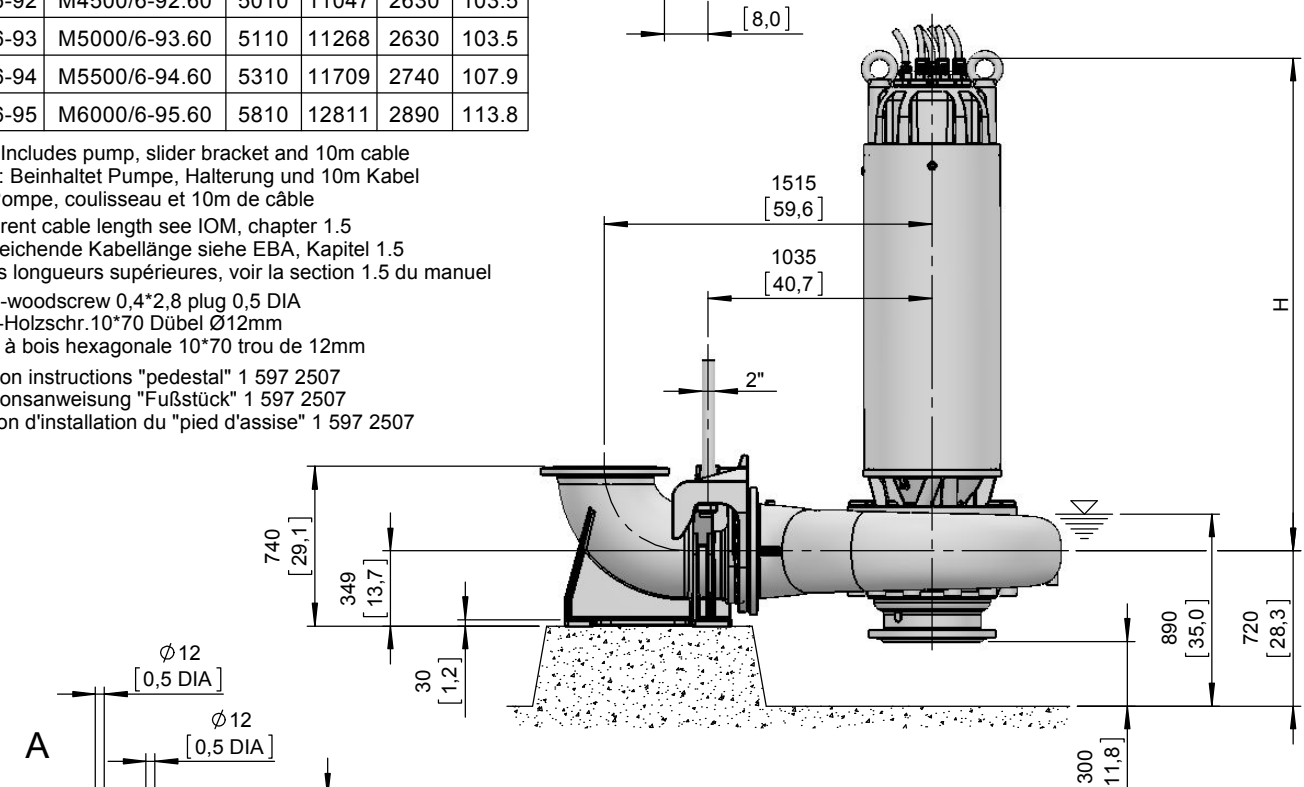
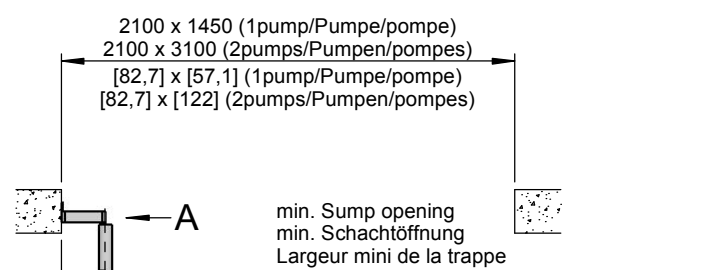
Type Typ Type	Type Typ Type	Weight Gewicht Poids		H	
		(~kg)	(~lb)	(mm)	(inch)
50Hz	60Hz				
M2500/6-81		3560	7850	2180	85.8
M3000/6-82	M3350/6-82.60	3760	8291	2320	91.3
M3500/6-91	M4000/6-91.60	4860	10716	2510	98.8
M4000/6-92	M4500/6-92.60	5010	11047	2630	103.5
M4500/6-93	M5000/6-93.60	5110	11268	2630	103.5
M5000/6-94	M5500/6-94.60	5310	11709	2740	107.9
M5500/6-95	M6000/6-95.60	5810	12811	2890	113.8

Weight: Includes pump, slider bracket and 10m cable
Gewicht: Beinhaltet Pumpe, Halterung und 10m Kabel
Poids: Pompe, coulisseau et 10m de câble

For different cable length see IOM, chapter 1.5
Für abweichende Kabellänge siehe EBA, Kapitel 1.5
Pour des longueurs supérieures, voir la section 1.5 du manuel

For hex.-woodscrew 0,4*2,8 plug 0,5 DIA
Für Skt.-Holzschr. 10*70 Dübel Ø12mm
Pour vis à bois hexagonale 10*70 trou de 12mm

Installation instructions "pedestal" 1 597 2507
Installationsanweisung "Fußstück" 1 597 2507
Instruction d'installation du "pied d'assise" 1 597 2507



DN400, DIN EN 1092-2, PN10
16" ANSI B16.1 CLASS 125

[mm]
[inch]

No: M-02.2828 - 01

Dat/Nam.: 13.07.2015 / K. Srb

Cad Code: M_022828

Technical changes reserved
Änderungen vorbehalten
Sous réserve de modifications

AFP 4003

Dimension sheet M8 DRY WELL Installation HA

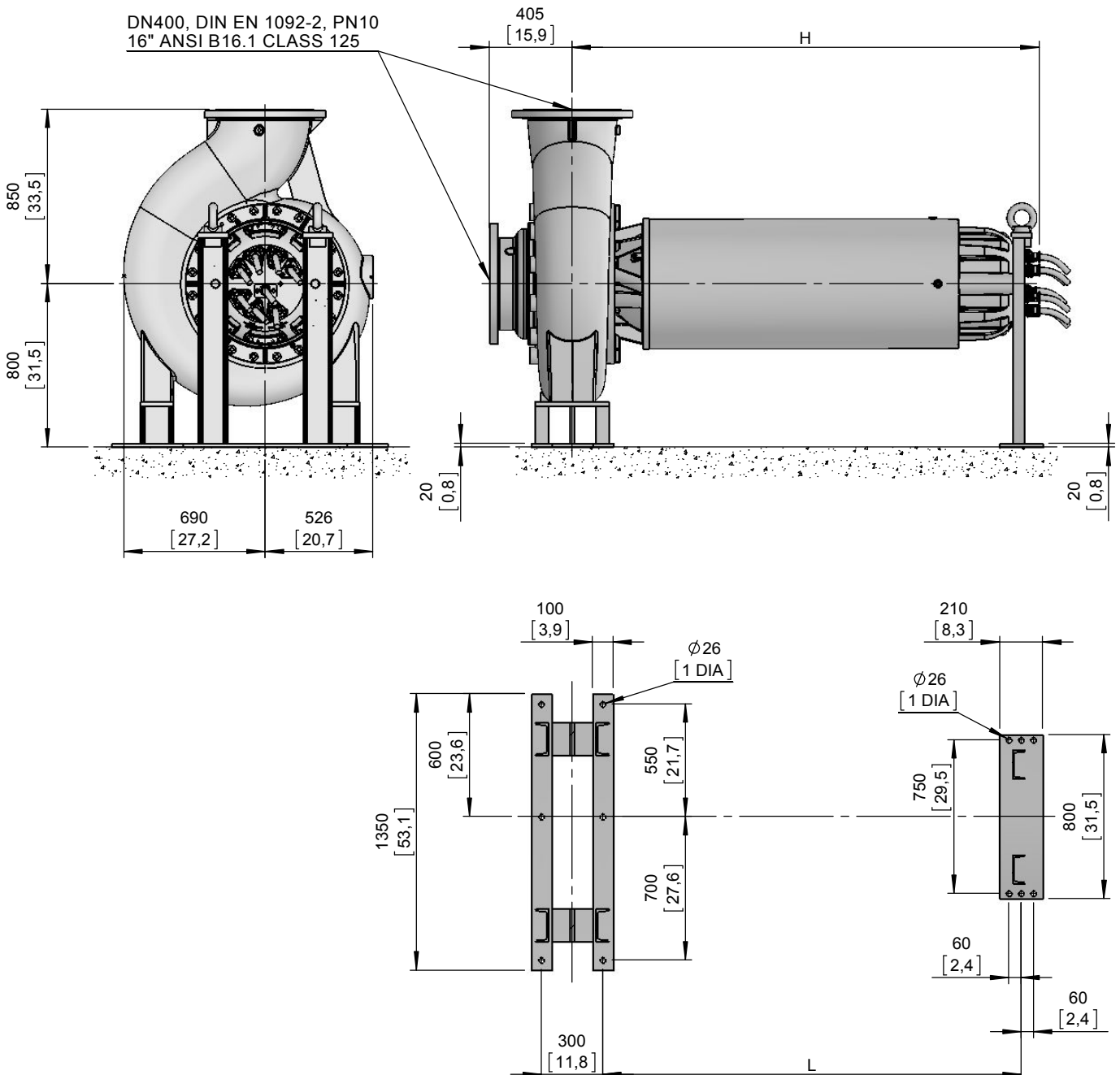
Maßblatt M8 Trockeninstallation HA

Plan d'encombrement M8 installation fosse sèche HA

SULZER

Type Typ Type	Type Typ Type	Weight Gewicht Poids		H		L	
		(~kg)	(~lb)	(mm)	(inch)	(mm)	(inch)
50Hz	60Hz						
M2500/6-81		3800	8379	2180	85.8	1843	72.6
M3000/6-82	M3350/6-82.60	4000	8820	2320	91.3	1983	78.1

Weight: Includes pump, slider bracket and 10m cable
 Gewicht: Beinhaltet Pumpe, Halterung und 10m Kabel
 Poids: Pompe, coulisseau et 10m de câble
 For different cable length see IOM, chapter 1.5
 Für abweichende Kabellänge siehe EBA, Kapitel 1.5
 Pour des longueurs supérieures, voir la section 1.5 du manuel
 Connection details acc. to drw. M-02.0357
 Anschlussdetails nach Blatt M-02.0357
 Détails des brides cf. dessin M-02.0357



[mm
[inch]

No: M-02.2829 - 00

Dat/Nam.: 24.11.2014 / K. Srb

Cad Code: M_022829

Technical changes reserved
Änderungen vorbehalten
Sous réserve de modifications

AFP 4003

Dimension sheet M9 DRY WELL Installation HA

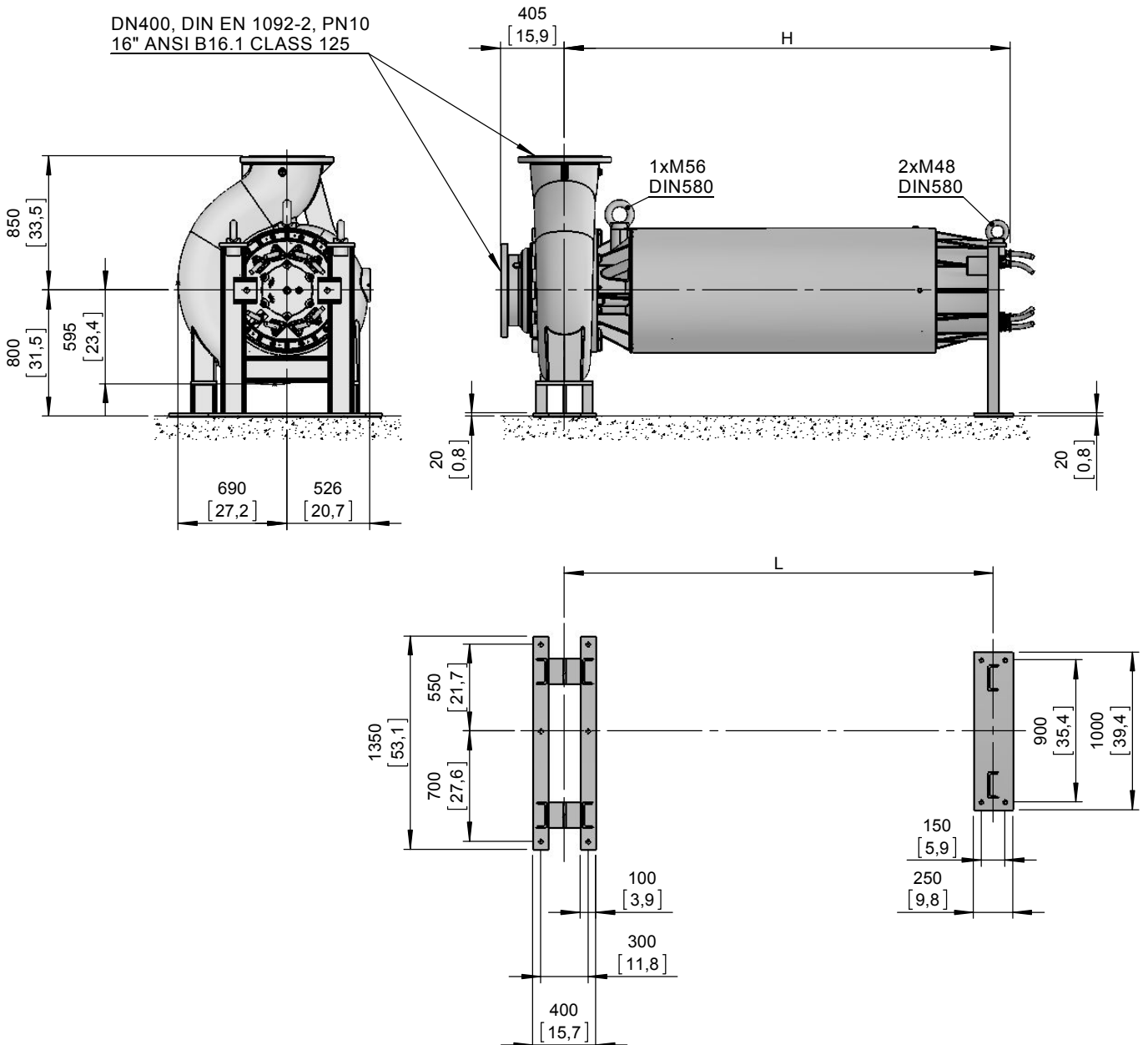
Maßblatt M9 Trockeninstallation HA

Plan d'encombrement M9 installation fosse sèche HA

SULZER

Type Typ Type 50Hz	Type Typ Type 60Hz	Weight Gewicht Poids		H		L	
		(~kg)	(~lb)	(mm)	(inch)	(mm)	(inch)
M3500/6-91	M4000/6-91.60	5000	11025	2510	98.8	2339	92.1
M4000/6-92	M4500/6-92.60	5150	11356	2630	103.5	2459	96.8
M4500/6-93	M5000/6-93.60	5250	11576	2630	103.5	2459	96.8
M5000/6-94	M5500/6-94.60	5450	12017	2740	107.9	2569	101.1
M5500/6-95	M6000/6-95.60	5950	13120	2890	113.8	2719	107.0

Weight: Includes pump, slider bracket and 10m cable
 Gewicht: Beinhaltet Pumpe, Halterung und 10m Kabel
 Poids: Pompe, coulisseau et 10m de câble
 For different cable length see IOM, chapter 1.5
 Für abweichende Kabellänge siehe EBA, Kapitel 1.5
 Pour des longueurs supérieures, voir la section 1.5 du manuel
 Connection details acc. to drw. M-02.0357
 Anschlussdetails nach Blatt M-02.0357
 Détails des brides cf. dessin M-02.0357



[mm
[inch]

