

# SULZER

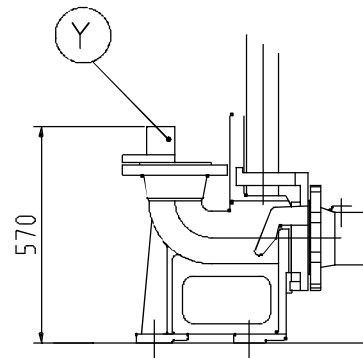
Massblatt XFP 151E-CB2 Nassinstallation  
Dimension sheet WET-WELL Installation  
Dimensioni Installazione sommersa  
Hoja de dimensiones instalación sumergida  
Plan d'encombrement Installation noyee

No: AN-M.22.574 -04  
Drawn: 14.07.09/D.Whelan  
Issue Date: 09/05/2013  
Änderungen vorbehalten  
Technical changes reserved  
Con riserva di modifiche  
Con reserva de modificaciones  
Sous réserve de modification

## 50 Hz

Typ Type Tipo	Gewicht Weight Poids Peso (kg)	H (mm)
PE 49/4	197	785
PE 60/4	197	785
PE 90/4	217	855

Part No.	Y(mm)
DN150	
6 232 0655	
6 232 0656	∅ 160
6 232 0657	∅ 169

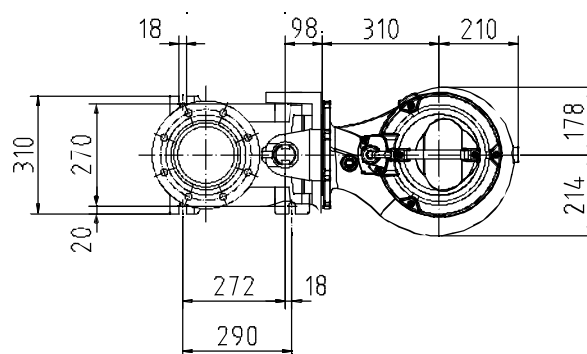
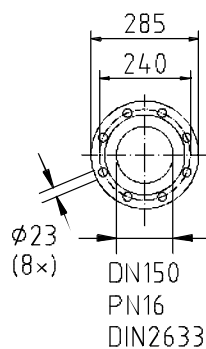
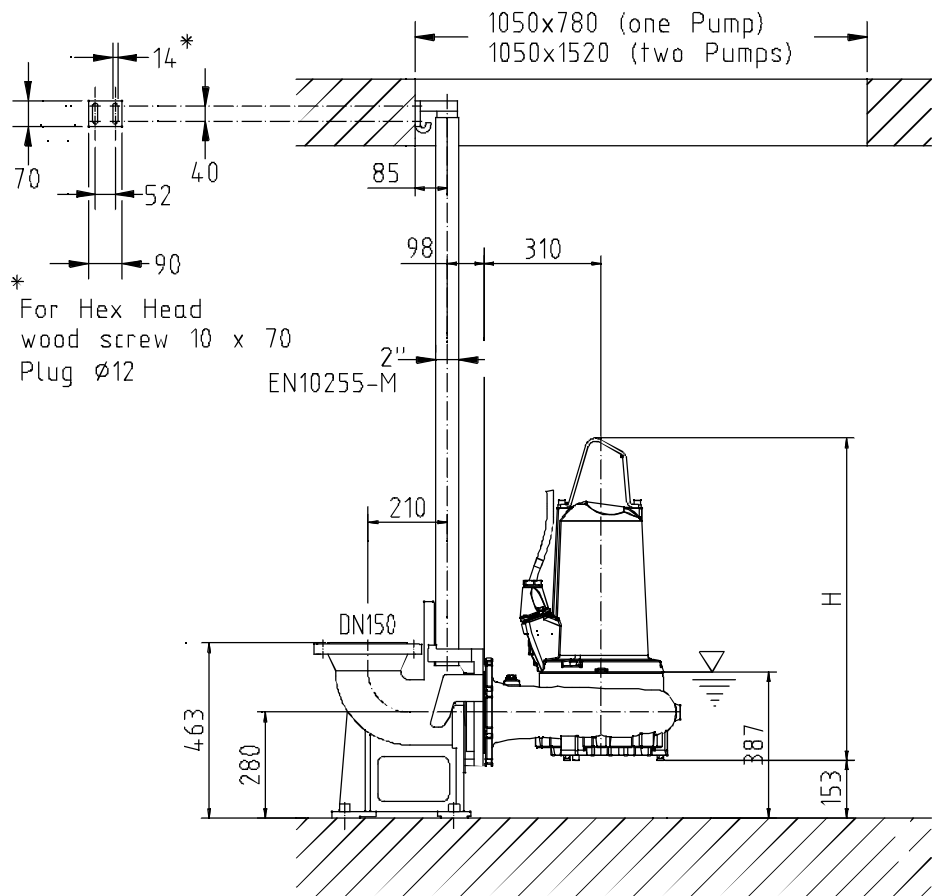


## S.I.

min. Schachttöffnung  
min. Sump opening  
Dimensioni min. botola  
min. apertura del pozo  
Largeur min. du puisard

## 60Hz

Typ Type Tipo	Gewicht Weight Poids Peso (kg)	H (mm)
PE 35/6	187	785
PE 75/4	197	785
PE 90/4	217	855
PE 105/4	227	855



Gewicht: Beinhaltet Pumpe, Halterung (Fußstück) und Kabel (50 Hz = 10 m; 60 Hz = 15 m)  
Weight: includes pump, slider bracket and cable (50 Hz = 10 m; 60 Hz = 15 m)  
Peso: include pompa, pezzo intermedio a cavo (50 Hz = 10 m; 60 Hz = 15 m)  
Peso: Incluye bomba, soporte deslizante y cable (50 Hz = 10 m; 60 Hz = 15 m)  
Poids : incluant la pompe, le coulisseau et le câble (50 Hz = 10 m; 60 Hz = 15 m)

Guss-Allgemeintoleranzen nach DIN1680 - GTB16  
General tolerances for castings in acc. to DIN1680-GTB16  
Tolleranze generali delle fusioni secondo DIN1680-GTB16  
Tolerancias generales para la fundición seg. de DIN1680-GTB16  
Tolérance générale de la fonderie selon DIN1680-GTB16

**SULZER**

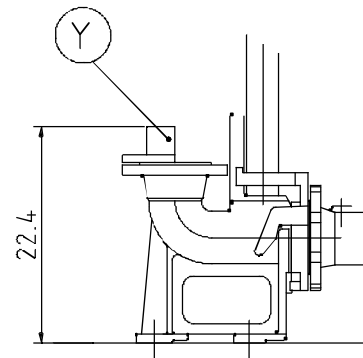
Massblatt XFP 151E-CB2 Nassinstallation  
 Dimension sheet WET-WELL Installation  
 Dimensioni Installazione sommersa  
 Hoja de dimensiones instalación sumergida  
 Plan d'encombrement Installation noyee

No: AN-M.22.574 -04  
 Drawn: 14.07.09/D.Whelan  
 Issue Date: 09/05/2013  
 Änderungen vorbehalten  
 Technical changes reserved  
 Con riserva di modifiche  
 Con reserva de modificaciones  
 Sous réserve de modification

**50 Hz**

Typ Type Tipo	Gewicht Weight Poids Peso (lbs)	H (")
PE 49/4	435	30.9
PE 60/4	435	30.9
PE 90/4	479	33.7

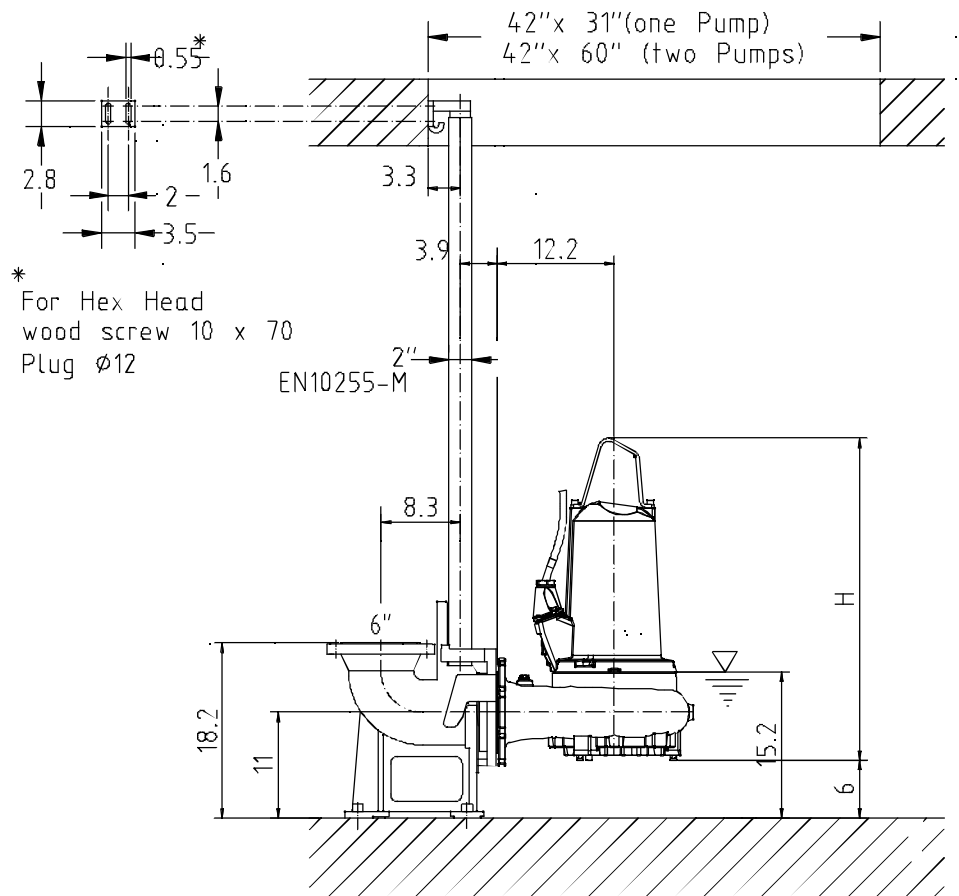
Part No.	Y(mm)
DN150	
6 232 0655	
6 232 0656	∅ 160
6 232 0657	∅ 169

**U.S.**

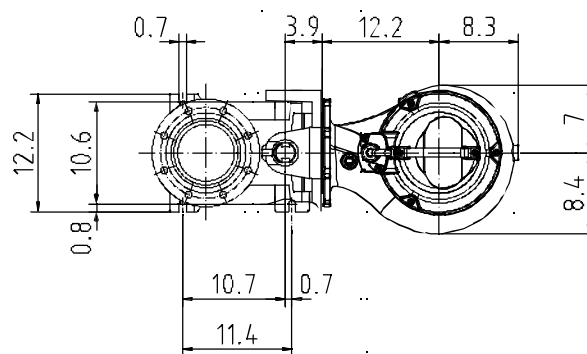
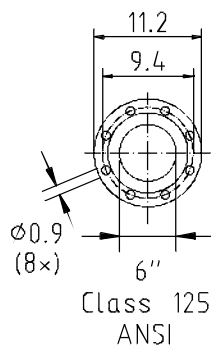
min. Schachttöffnung  
 min. Sump opening  
 Dimensioni min. botola  
 min. apertura del pozo  
 Largeur min. du puits

**60Hz**

Typ Type Tipo	Gewicht Weight Poids Peso (lbs)	H (")
PE 35/6	413	30.9
PE 75/4	435	30.9
PE 90/4	479	33.7
PE 105/4	501	33.7



\* For Hex Head  
 wood screw 10 x 70  
 Plug ∅12



Gewicht: Beinhaltet Pumpe, Halterung (Füsstück) und Kabel (50 Hz = 10 m; 60 Hz = 15 m)  
 Weight: includes pump, slider bracket and cable (50 Hz = 10 m; 60 Hz = 15 m)  
 Peso: include pompa, pezzo intermedio a cavo (50 Hz = 10 m; 60 Hz = 15 m)  
 Peso: Incluye bomba, soporte deslizante y cable (50 Hz = 10 m; 60 Hz = 15 m)  
 Poids : incluant la pompe, le coulisseau et le câble (50 Hz = 10 m; 60 Hz = 15 m)

Guss-Allgemeintoleranzen nach DIN1680 - GTB16  
 General tolerances for castings in acc. to DIN1680-GTB16  
 Tolleranze generali delle fusioni secondo DIN1680-GTB16  
 Tolerancias generales para la fundición seg. de DIN1680-GTB16  
 Tolérance générale de la fonderie selon DIN1680-GTB16