

No: M-02.3010 - 01

Dat/Nam.: 14.05.2014 / K. Srb

Cad Code: M_023010

Technical changes reserved
Änderungen vorbehalten
Sous réserve de modifications

XFP 200J-CB2

Dimension sheet PE4 WET WELL Installation

Maßblatt PE4 Nassinstallation

Plan d'encombrement PE4 installation submersible



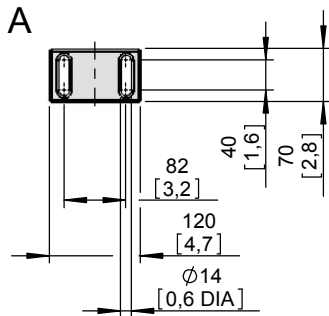
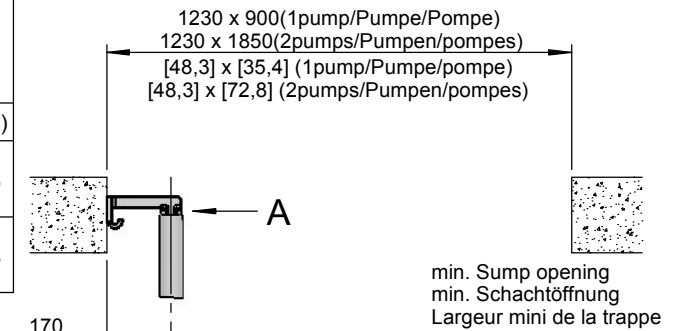
Type Typ Type	Type Typ Type	Weight Gewicht Poids		Weight Gewicht Poids		H	
		OK		MK		(mm)	(inch)
50Hz	60Hz	(~kg)	(~lb)	(~kg)	(~lb)		
PE 185/6-J	PE 210/6-J-60	535	1180	595	1312	1413	55.6
PE 220/6-J	PE 250/6-J-60	565	1246	625	1378	1493	58.8
PE 300/6-J	PE 350/6-J-60	600	1323	665	1466		
PE 370/6-J	PE 430/6-J-60	610	1345	675	1488		

Weight: Includes pump, slider bracket and 10m cable
Gewicht: Beinhaltet Pumpe, Halterung und 10m Kabel
Poids: Pompe, coulisseau et 10m de câble

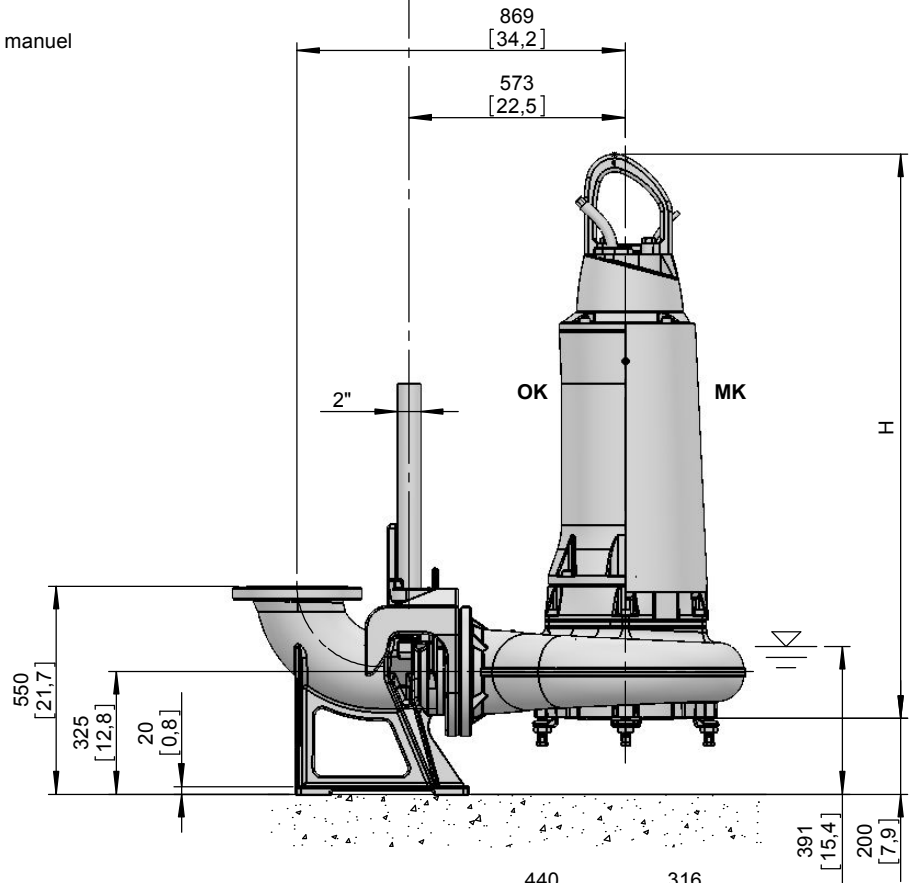
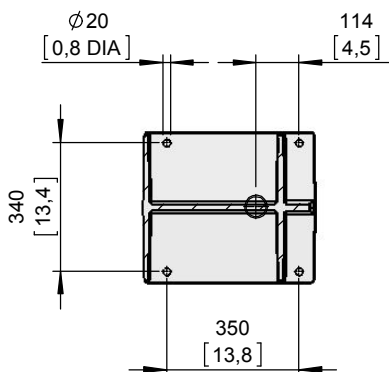
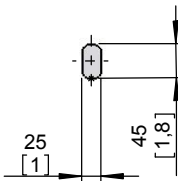
For different cable length see IOM, chapter 1.5
Für abweichende Kabellänge siehe EBA, Kapitel 1.5
Pour des longueurs supérieures, voir la section 1.5 du manuel

For hex.-woodscrew 0,4*2,8 plug 0,5 DIA
Für Skt.-Holzschr. 10*70 Dübel Ø12mm
Pour vis à bois hexagonale 10*70 trou de 12mm

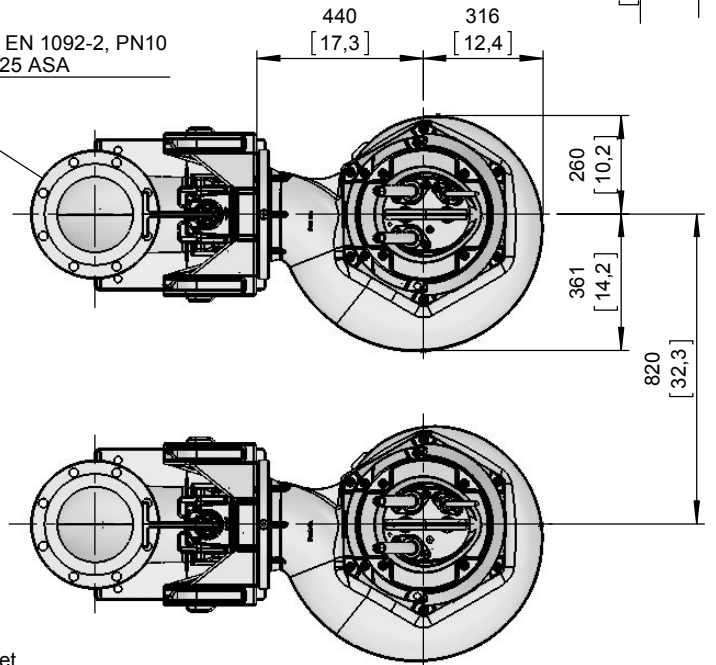
Installation instructions "pedestal" 1 597 2507
Installationsanweisung "Fußstück" 1 597 2507
Instruction d'installation du "piéd d'assise" 1 597 2507



Lifting hoop cross section
Fangbügel-Querschnitt
Section de l'anse de levage



DN200, DIN EN 1092-2, PN10
8" CLASS 125 ASA



OK = Ohne Kühlmantel
Without cooling jacket
Sans enveloppe de refroidissement

MK = Mit Kühlmantel
With cooling jacket
Avec enveloppe de refroidissement

No: M-02.2513 - 03

Dat/Nam.: 14.05.2014 / K. Srb

Cad Code: M_022513

Technical changes reserved
Änderungen vorbehalten
Sous réserve de modifications

XFP 200J-CB2

Dimension sheet PE4 WET WELL Installation T

Maßblatt PE4 Nassinstallation T

Plan d'encombrement PE4 installation submersible T



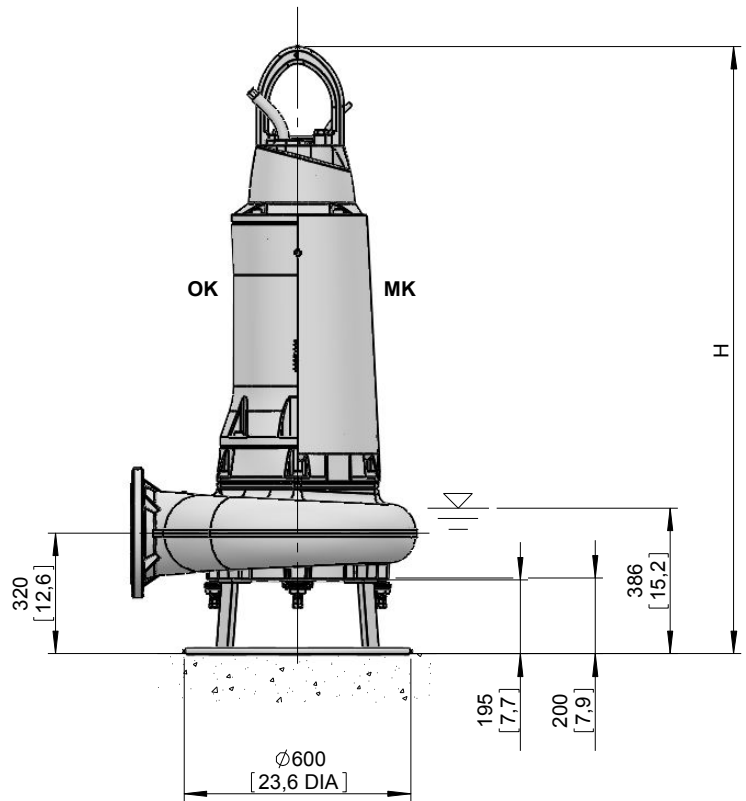
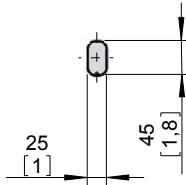
Type Typ Type	Type Typ Type	Weight Gewicht Poids		Weight Gewicht Poids		H	
		OK		MK			
		(~kg)	(~lb)	(~kg)	(~lb)	(mm)	(inch)
PE 185/6-J	PE 210/6-J-60	500	1103	560	1235	1606	63.2
PE 220/6-J	PE 250/6-J-60	530	1169	590	1301		
PE 300/6-J	PE 350/6-J-60	565	1246	630	1389	1686	66.4
PE 370/6-J	PE 430/6-J-60	575	1268	640	1411		

Weight: Includes pump, skirt base and 10m cable
Gewicht: Beinhaltet Pumpe, Pumpenständer und 10m Kabel
Poids: Pompe, colisseau et 10m de câble

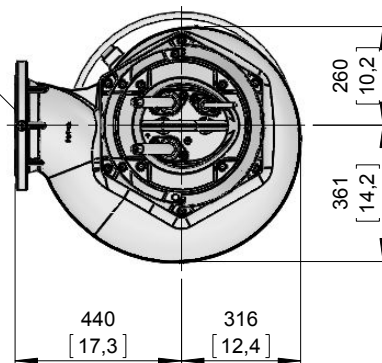
For different cable length see IOM, chapter 1.5
Für abweichende Kabellänge siehe EBA, Kapitel 1.5
Pour des longueurs supérieures, voir la section 1.5 du manuel

Connection details acc. to drw. M-02.2702
Anschlussdetails nach Blatt M-02.2702
Détail des brides cf. dessin M-02.2702

Lifting hoop cross section
Fangbügel-Querschnitt
Section de l'anse de levage



DN200, DIN EN 1092-2, PN10
8" CLASS 125 ASA



[mm
[inch]

OK = Ohne Kühlmantel
Without cooling jacket
Sans enveloppe de refroidissement

MK = Mit Kühlmantel
With cooling jacket
Avec enveloppe de refroidissement

No: M-02.2514 - 04

Dat/Nam.: 14.05.2014 / K. Srb

Cad Code: M_022514

Technical changes reserved
Änderungen vorbehalten
Sous réserve de modifications

XFP 200J-CB2

Dimension sheet PE4 DRY WELL Installation

Maßblatt PE4 Trockeninstallation

Plan d'encombrement PE4 installation fosse sèche



Type Typ Type	Type Typ Type	Weight Gewicht Poids		H	
		MK			
50Hz	60Hz	(~kg)	(~lb)	(mm)	(inch)
PE 185/6-J	PE 210/6-J-60	610	1345	1556	61.3
PE 220/6-J	PE 250/6-J-60	640	1411		
PE 300/6-J	PE 350/6-J-60	685	1510	1636	64.4
PE 370/6-J	PE 430/6-J-60	695	1532		

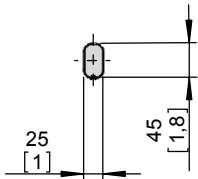
Weight: Includes pump, skirt base and 10m cable
Gewicht: Beinhaltet Pumpe, Pumpenständer und 10m Kabel
Poids: Pompe, colisseau et 10m de câble

For different cable length see IOM, chapter 1.5
Für abweichende Kabellänge siehe EBA, Kapitel 1.5
Pour des longueurs supérieures, voir la section 1.5 du manuel

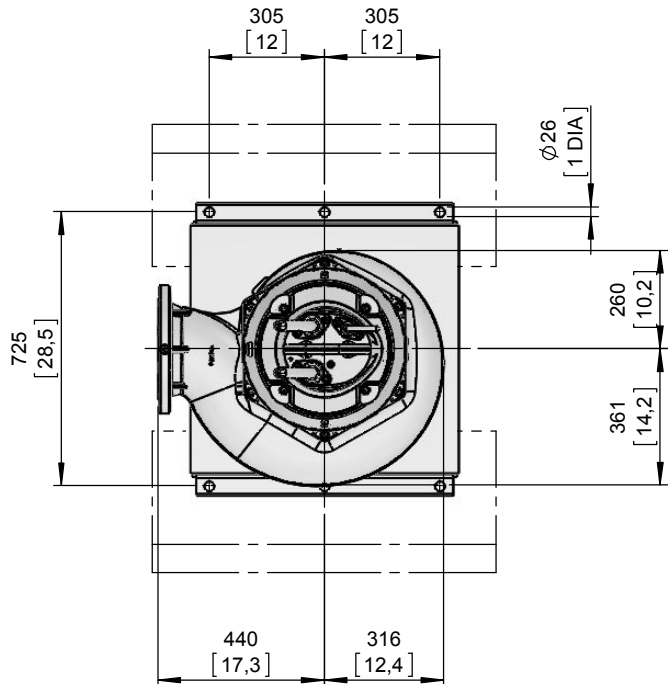
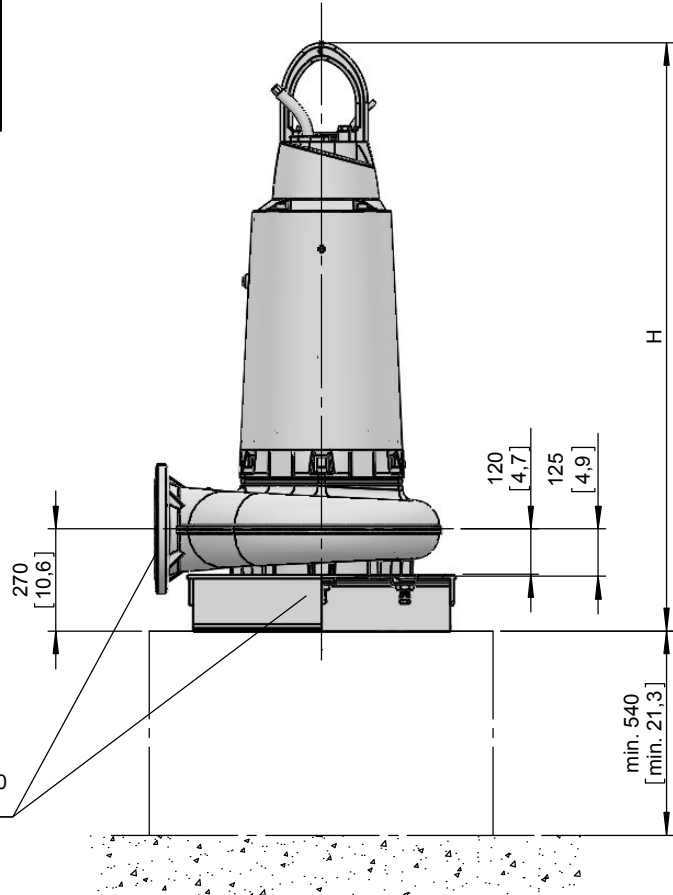
Connection details acc. to drw. M-02.2702
Anschlussdetails nach Blatt M-02.2702
Détail des brides cf. dessin M-02.2702

Foundation in acc. to drw. M-02.2705
Fundament nach Plan M-02.2705
Fondation selon schéma M-02.2705

Lifting hoop cross section
Fangbügel-Querschnitt
Section de l'anse de levage



DN200, DIN EN 1092-2, PN10
8" CLASS 125 ASA



MK = Mit Kühlmantel
With cooling jacket
Avec enveloppe de refroidissement

[mm]
[inch]

No: M-02.2516 - 04

Dat/Nam.: 17.10.2014 / K. Srb

Cad Code: M_022516

Technical changes reserved
Änderungen vorbehalten
Sous réserve de modifications

XFP 200J-CB2

Dimension sheet PE4 DRY WELL Installation HA

Maßblatt PE4 Trockeninstallation HA

Plan d'encombrement PE4 installation fosse sèche HA

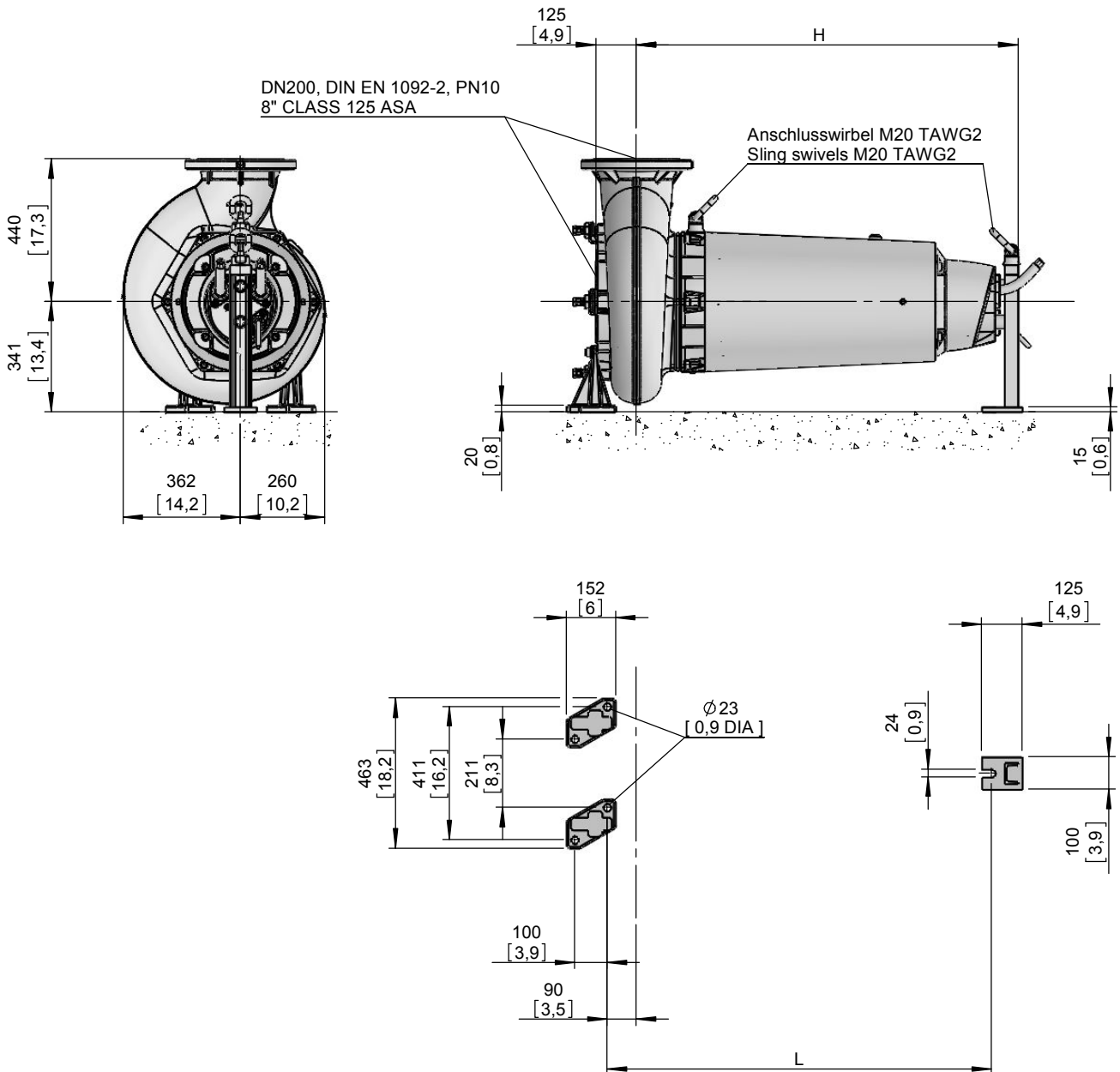
SULZER

Type Typ Type	Type Typ Type	Weight Gewicht Poids		H		L	
		MK		(mm)	(inch)	(mm)	(inch)
50Hz	60Hz	(~kg)	(~lb)				
PE 185/6-J	PE 210/6-J-60	565	1246	1098	43.2	1105	43.5
PE 220/6-J	PE 250/6-J-60	595	1312				
PE 300/6-J	PE 350/6-J-60	635	1400	1178	46.4	1185	46.7
PE 370/6-J	PE 430/6-J-60	645	1422				

Weight: Includes pump, skirt base and 10m cable
Gewicht: Beinhaltet Pumpe, Pumpenständer und 10m Kabel
Poids: Pompe, coulisseau et 10m de câble

For different cable length see IOM, chapter 1.5
Für abweichende Kabellänge siehe EBA, Kapitel 1.5
Pour des longueurs supérieures, voir la section 1.5 du manuel

Connection details acc. to drw. M-02.2702
Anschlussdetails nach Blatt M-02.2702
Détail des brides cf. dessin M-02.2702



mm
[inch]

MK = Mit Kühlmantel
 With cooling jacket
 Avec enveloppe de refroidissement

No: M-02.3011 - 01

Dat/Nam.: 14.05.2014 / K. Srb

Cad Code: M_023011

Technical changes reserved
Änderungen vorbehalten
Sous réserve de modifications

XFP 200J-CB2

Dimension sheet PE4 WET WELL Installation dual guide rail 2"

Maßblatt PE4 Nassinstallation Zwei-Rohrführung 2"

Plan d'encombrement PE4 installation submersible Double barre de guidage 2"



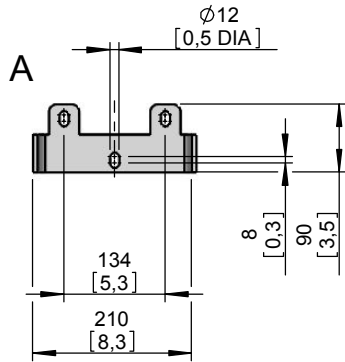
Type Typ Type	Type Typ Type	Weight Gewicht Poids		Weight Gewicht Poids		H	
		OK		MK		(mm)	(inch)
		(~kg)	(~lb)	(~kg)	(~lb)		
50Hz	60Hz						
PE 185/6-J	PE 210/6-J-60	535	1180	595	1312	1413	55.6
PE 220/6-J	PE 250/6-J-60	565	1246	625	1378		
PE 300/6-J	PE 350/6-J-60	600	1323	665	1466	1493	58.8
PE 370/6-J	PE 430/6-J-60	610	1345	675	1488		

Weight: Includes pump, slider bracket and 10m cable
Gewicht: Beinhaltet Pumpe, Halterung und 10m Kabel
Poids: Pompe, coulisseau et 10m de câble

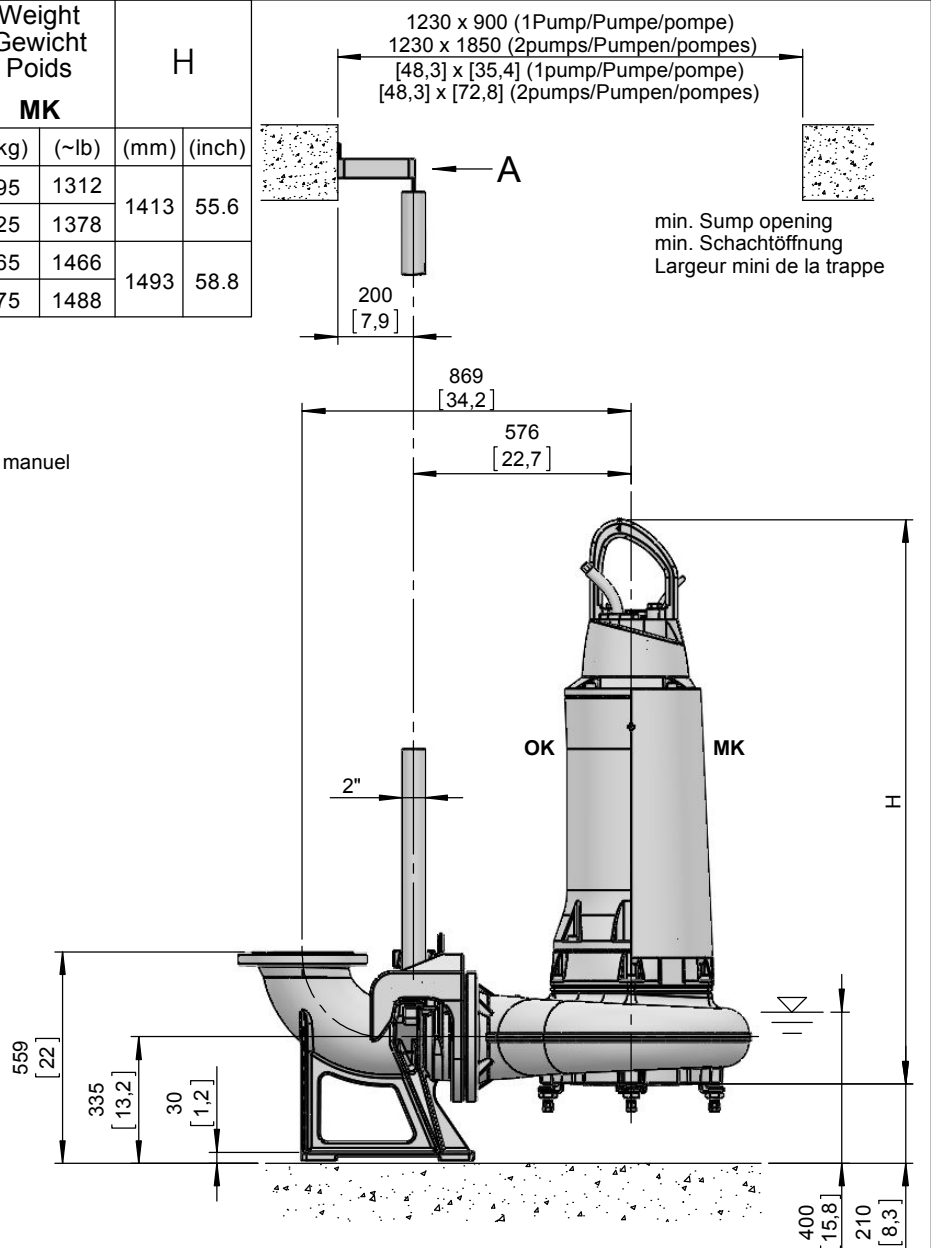
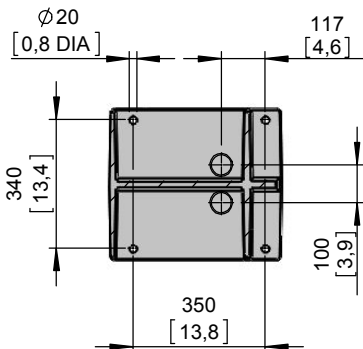
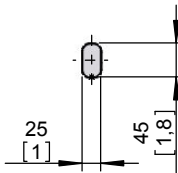
For different cable length see IOM, chapter 1.5
Für abweichende Kabellänge siehe EBA, Kapitel 1.5
Pour des longueurs supérieures, voir la section 1.5 du manuel

For hex.-woodscrew 0,4*2,8 plug 0,5 DIA
Für Skt.-Holzschr.10*70 Dübel Ø12mm
Pour vis à bois hexagonale 10*70 trou de 12mm

Installation instructions "pedestal" 1 597 2507
Installationsanweisung "Fußstück" 1 597 2507
Instruction d'installation du "piéd d'assise" 1 597 2507

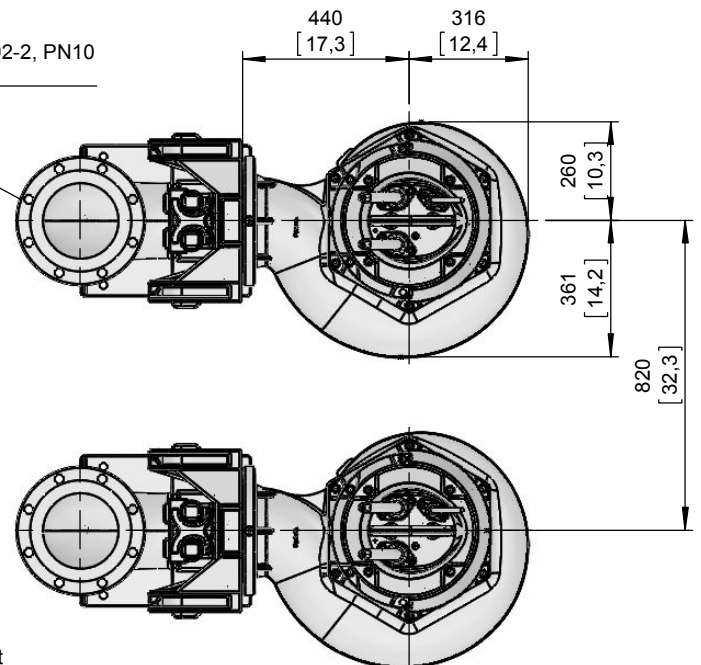


Lifting hoop cross section
Fangbügel-Querschnitt
Section d'anse de levage



min. Sump opening
min. Schachtoffnung
Largeur mini de la trappe

DN200, DIN EN 1092-2, PN10
8" CLASS 125 ASA



[mm
[inch]

OK = Ohne Kühlmantel
Without cooling jacket
Sans enveloppe de refroidissement

MK = Mit Kühlmantel
With cooling jacket
Avec enveloppe de refroidissement

No: M-02.3042 - 01

Dat/Nam.: 14.05.2014 / K. Srb

Cad Code: M_023042

Technical changes reserved
Änderungen vorbehalten
Sous réserve de modifications

XFP 200J-CB2

Dimension sheet PE5 WET WELL Installation

Maßblatt PE5 Nassinstallation

Plan d'encombrement PE5 installation submersible

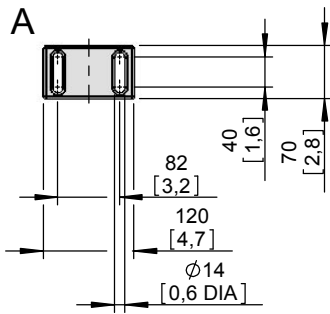
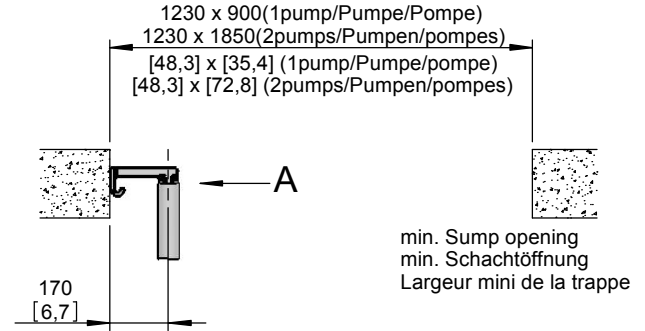


Type Typ Type	Type Typ Type	Weight Gewicht Poids		Weight Gewicht Poids		H	
		OK		MK		(mm)	(inch)
50Hz	60Hz	(~kg)	(~lb)	(~kg)	(~lb)		
PE 550/4-J	PE 630/4-J-60	910	2007	1010	2227	1765	69.5
PE 750/4-J	PE 860/4-J-60	950	2095	1050	2315		
PE 900/4-J	PE 1040/4-J-60	1040	2293	1150	2536	1885	74.2
PE 1100/4-J	PE 1250/4-J-60	1110	2448	1220	2690		

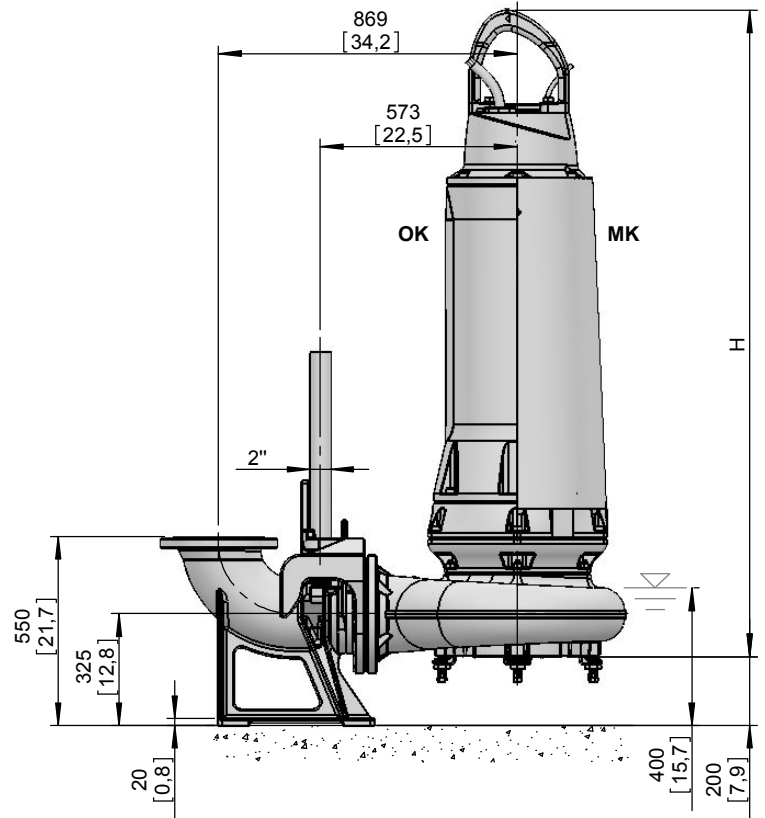
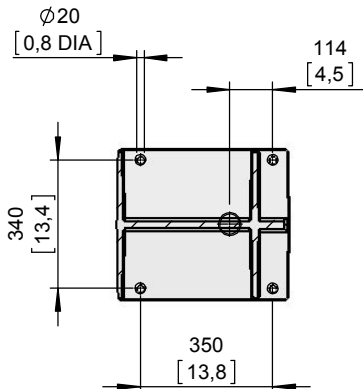
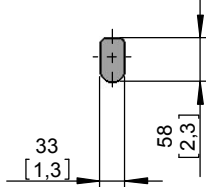
Weight: Includes pump, slider bracket and 10m cable
Gewicht: Beinhaltet Pumpe, Halterung und 10m Kabel
Poids: Pompe, coulisseau et 10m de câble
For different cable length see IOM, chapter 1.5
Für abweichende Kabellänge siehe EBA, Kapitel 1.5
Pour des longueurs supérieures, voir la section 1.5 du manuel

For hex.-woodscrew 0,4*2,8 plug 0,5 DIA
Für Skt.-Holzschr. 10*70 Dübel Ø12mm
Pour vis à bois hexagonale 10*70 trou de 12mm

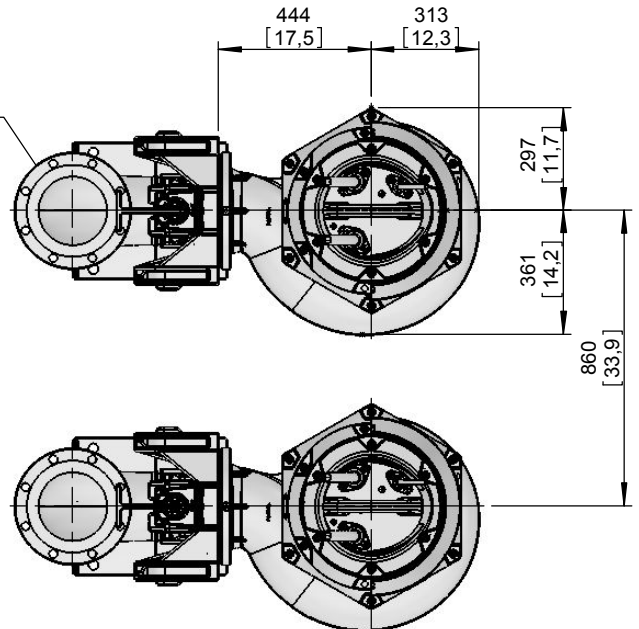
Installation instructions "pedestal" 1 597 2507
Installationsanweisung "Fußstück" 1 597 2507
Instruction d'installation du "pied d'assise" 1 597 2507



Lifting hoop cross section
Fangbügel-Querschnitt
Section de l'anse de levage



DN200, DIN EN 1092-2, PN10
8" CLASS 125 ASA



[mm
[inch]

OK = Ohne Kühlmantel
Without cooling jacket
Sans enveloppe de refroidissement

MK = Mit Kühlmantel
With cooling jacket
Avec enveloppe de refroidissement

No: M-02.2596 - 09

Dat/Nam.: 14.05.2014 / K. Srb

Cad Code: M_022596

Technical changes reserved
Änderungen vorbehalten
Sous réserve de modifications

XFP 200J-CB2

Dimension sheet PE5 DRY WELL Installation

Maßblatt PE5 Trockeninstallation

Plan d'encombrement PE5 installation fosse sèche



Type Typ Type	Type Typ Type	Weight Gewicht Poids		H	
		MK			
50Hz	60Hz	(~kg)	(~lb)	(mm)	(inch)
PE 550/4-J	PE 630/4-J-60	1025	2260	1910	75.2
PE 750/4-J	PE 860/4-J-60	1070	2359		
PE 900/4-J	PE 1040/4-J-60	1170	2580	2030	79.9
PE 1100/4-J	PE 1250/4-J-60	1235	2723		

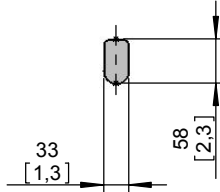
Weight: Includes pump, skirt base and 10m cable
Gewicht: Beinhaltet Pumpe, Pumpenständer und 10m Kabel
Poids: Pompe, coulisseau et 10m de câble

For different cable length see IOM, chapter 1.5
Für abweichende Kabellänge siehe EBA, Kapitel 1.5
Pour des longueurs supérieures, voir la section 1.5 du manuel

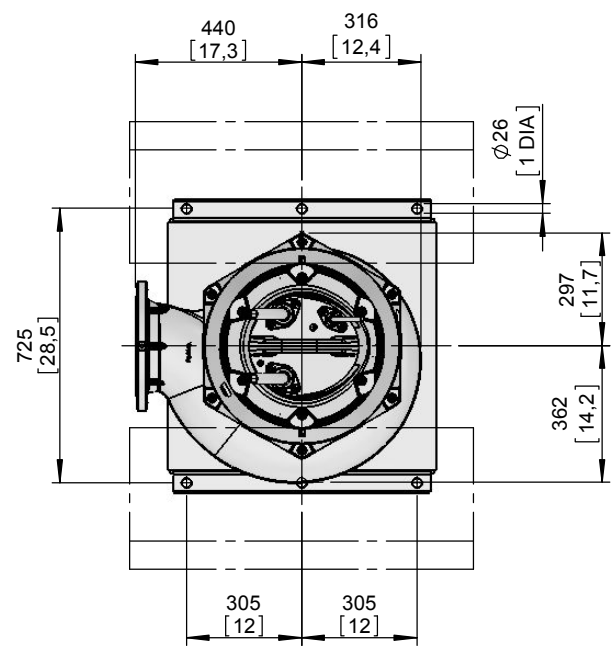
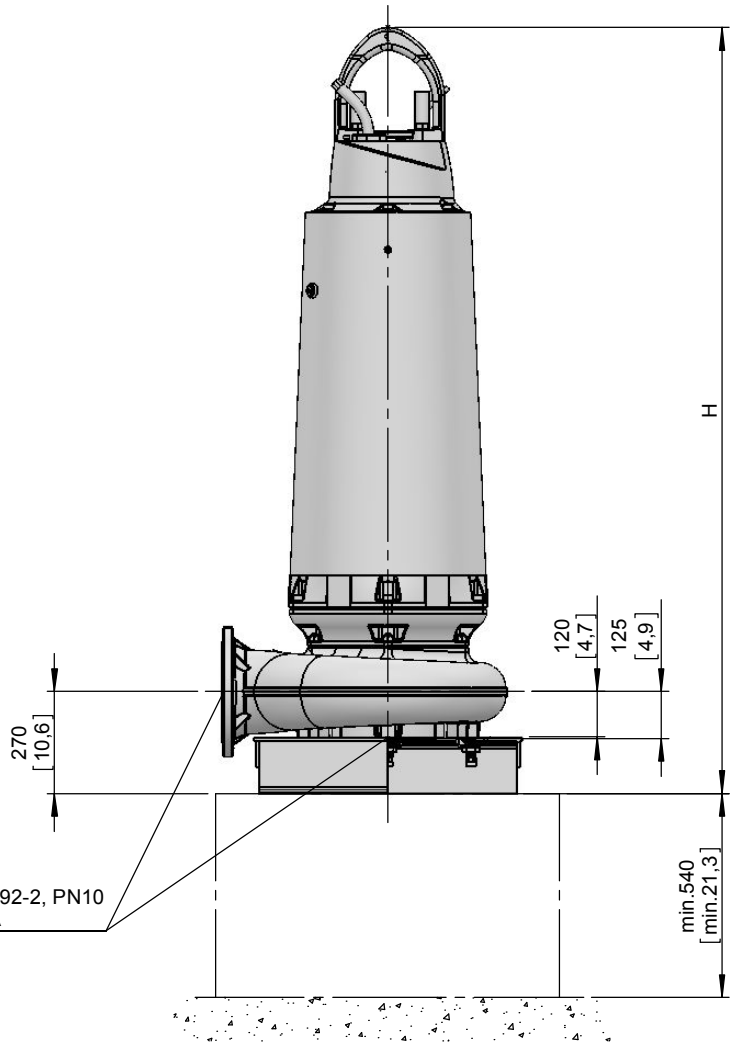
Connection details acc. to drw. M-02.2702
Anschlussdetails nach Blatt M-02.2702
Détails des brides cf. dessin M-02.2702

Foundation in acc. to drw. M-02.2705
Fundament nach Plan M-02.2705
Fondation selon schéma M-02.2705

Lifting hoop cross section
Fangbügel-Querschnitt
Section de l'anse de levage



DN 200, DIN EN 1092-2, PN10
8" CLASS 125 ASA



[mm] MK = Mit Kühlmantel
[inch] With cooling jacket
Avec enveloppe de refroidissement

No: M-02.2570 - 06

Dat/Nam.: 25.08.2015 / K. Srb

Cad Code: M_022570

Technical changes reserved
Änderungen vorbehalten
Sous réserve de modifications

XFP 200J-CB2

Dimension sheet PE5 DRY WELL Installation HA

Maßblatt PE5 Trockeninstallation HA

Plan d'encombrement PE5 installation fosse sèche HA

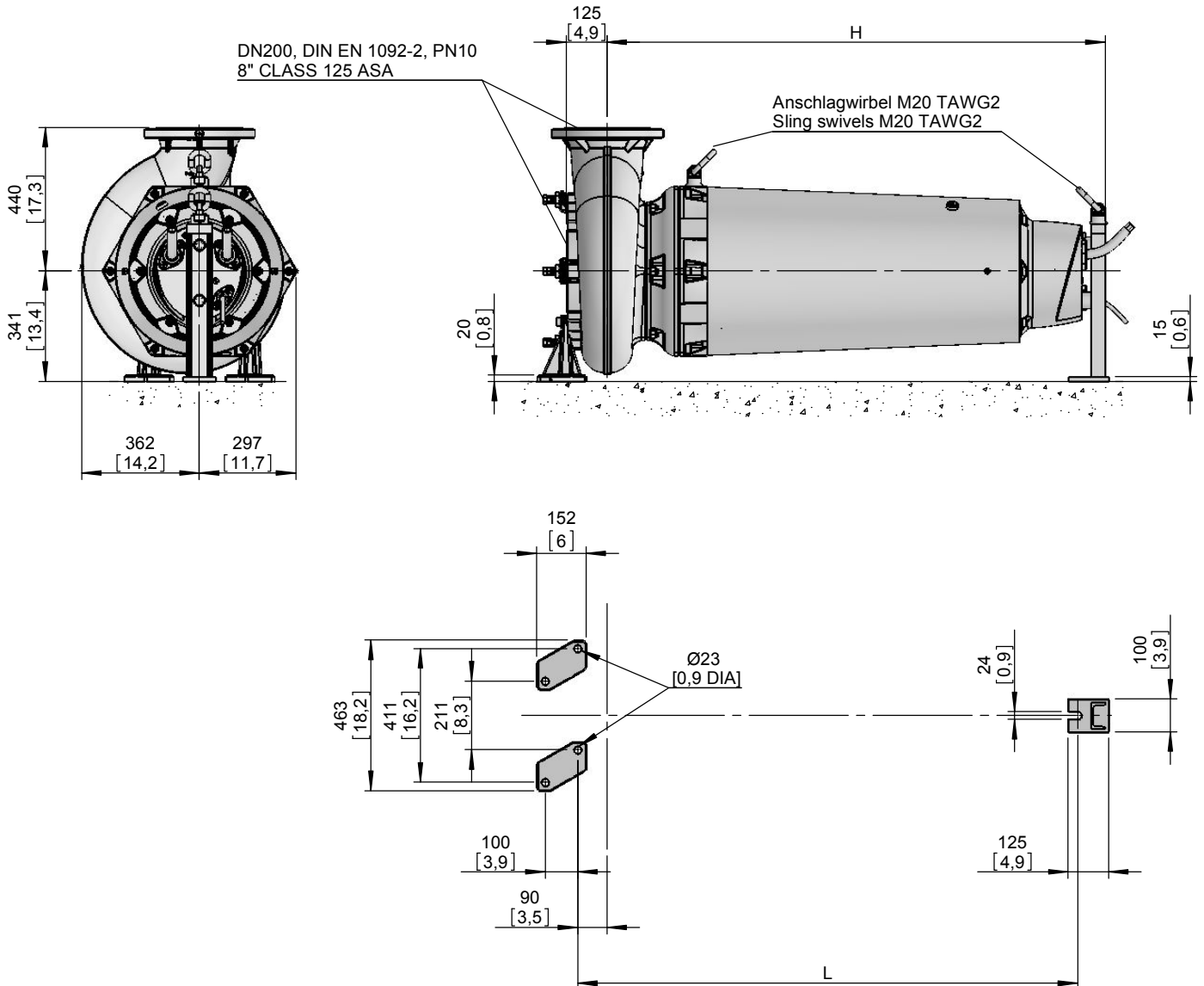
SULZER

Type Typ Type	Type Typ Type	Weight Gewicht Poids		H		L	
		MK		(mm)	(inch)	(mm)	(inch)
50Hz	60Hz	(~kg)	(~lb)				
PE 550/4-J	PE 630/4-J-60	975	2150	1413	55.6	1418	55.8
PE 750/4-J	PE 860/4-J-60	1020	2249				
PE 900/4-J	PE 1040/4-J-60	1120	2470	1533	60.4	1538	60.6
PE 1100/4-J	PE 1250/4-J-60	1190	2624				

Weight: Includes pump, skirt base and 10m cable
 Gewicht: Beinhaltet Pumpe, Pumpenständer und 10m Kabel
 Poids: Pompe, coulisseau et 10m de câble

For different cable length see IOM, chapter 1.5
 Für abweichende Kabellänge siehe EBA, Kapitel 1.5
 Pour des longueurs supérieures, voir la section 1.5 du manuel

Connection details acc. to drw. M-02.2702
 Anschlussdetails nach Blatt M-02.2702
 Détails des brides cf. dessin M-02.2702



MK = Mit Kühlmantel
 With cooling jacket
 Avec enveloppe de refroidissement

[mm]
 [inch]

No: M-02.3043 - 01

Dat/Nam.: 14.05.2014 / K. Srb

Cad Code: M_023043

Technical changes reserved
Änderungen vorbehalten
Sous réserve de modifications

XFP 200J-CB2

Dimension sheet PE5 WET WELL Installation dual guide rail 2"

Maßblatt PE5 Nassinstallation Zwei-Rohrführung 2"

Plan d'encombrement PE5 installation submersible Double barre de guidage 2"

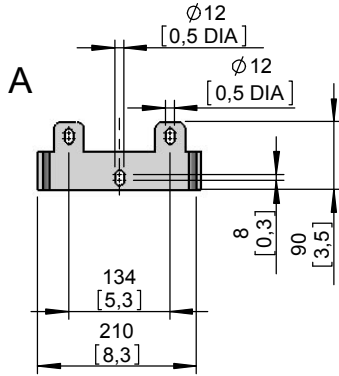
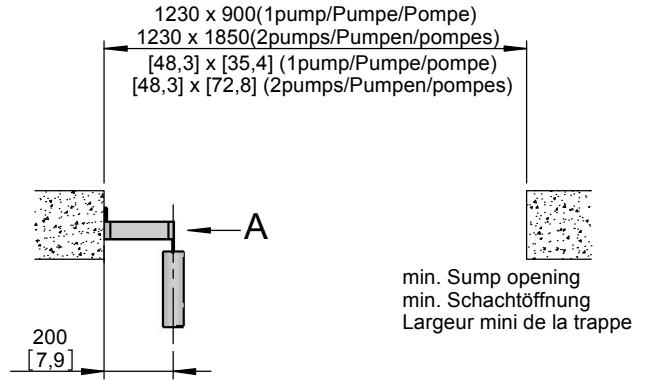


Type Typ Type	Type Typ Type	Weight Gewicht Poids		Weight Gewicht Poids		H	
		OK (~kg)	OK (~lb)	MK (~kg)	MK (~lb)		
50Hz	60Hz						
PE 550/4-J	PE 630/4-J-60	910	2007	1010	2227	1765	69.5
PE 750/4-J	PE 860/4-J-60	950	2095	1050	2315		
PE 900/4-J	PE 1040/4-J-60	1040	2293	1150	2536	1885	74.2
PE 1100/4-J	PE 1250/4-J-60	1110	2448	1220	2690		

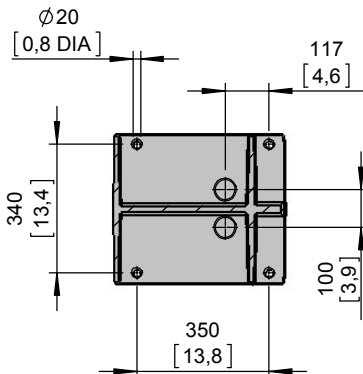
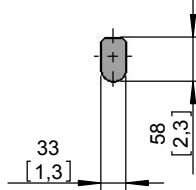
Weight: Includes pump, slider bracket and 10m cable
Gewicht: Beinhaltet Pumpe, Halterung und 10m Kabel
Poids: Pompe, coulisseau et 10m de câble
For different cable length see IOM, chapter 1.5
Für abweichende Kabellänge siehe EBA, Kapitel 1.5
Pour des longueurs supérieures, voir la section 1.5 du manuel

For hex.-woodscrew 0,4*2,8 plug 0,5 DIA
Für Skt.-Holzschr. 10*70 Dübel Ø12mm
Pour vis à bois hexagonale 10*70 trou de 12mm

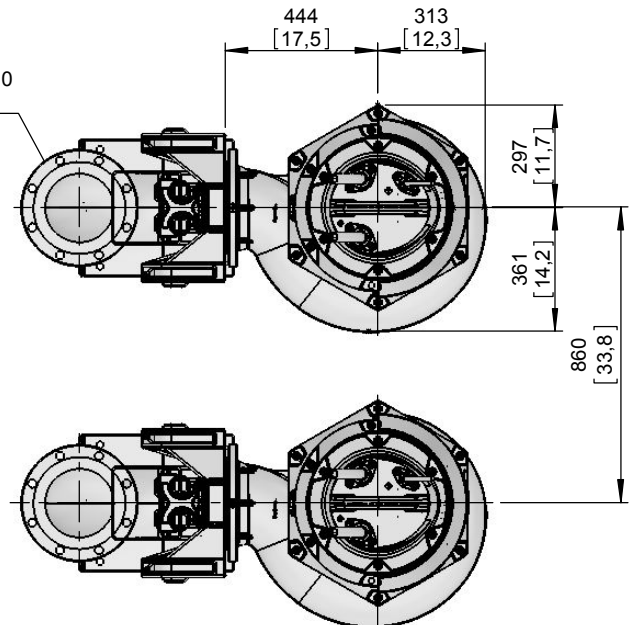
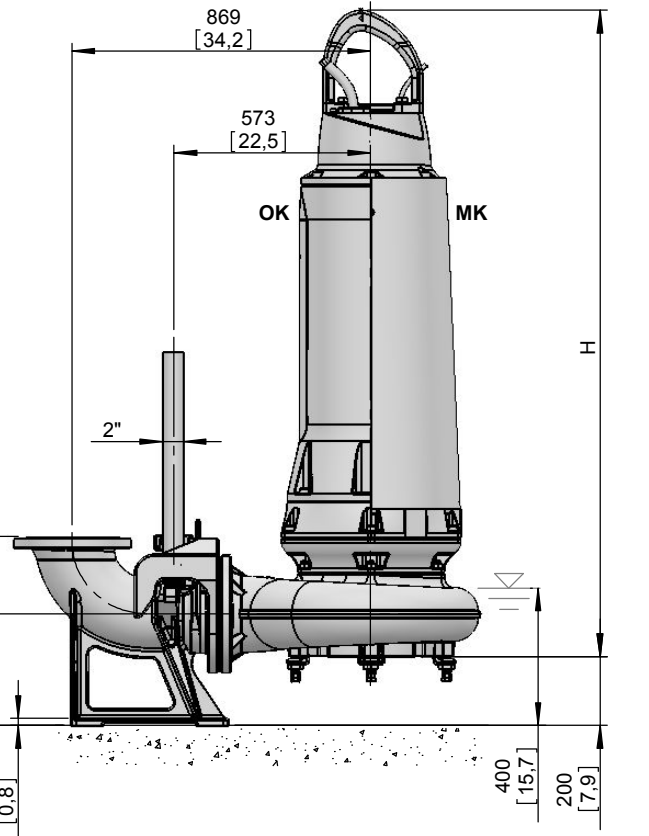
Installation instructions "pedestal" 1 597 2507
Installationsanweisung "Fußstück" 1 597 2507
Instruction d'installation du "pied d'assise" 1 597 2507



Lifting hoop cross section
Fangbügel-Querschnitt
Section de l'anse de levage



DN200, DIN EN 1092-2, PN10
8" CLASS 125 ASA



[mm
[inch]

OK = Ohne Kühlmantel
Without cooling jacket
Sans enveloppe de refroidissement

MK = Mit Kühlmantel
With cooling jacket
Avec enveloppe de refroidissement

No: M-02.2652 - 06

Dat/Nam.: 03.11.2014 / K. Srb

Cad Code: M_022652

Technical changes reserved
Änderungen vorbehalten
Sous réserve de modifications

XFP 200J-CB2

Dimension sheet PE5 WET WELL Installation T

Maßblatt PE5 Nassinstallation T

Plan d'encombrement PE5 installation submersible T



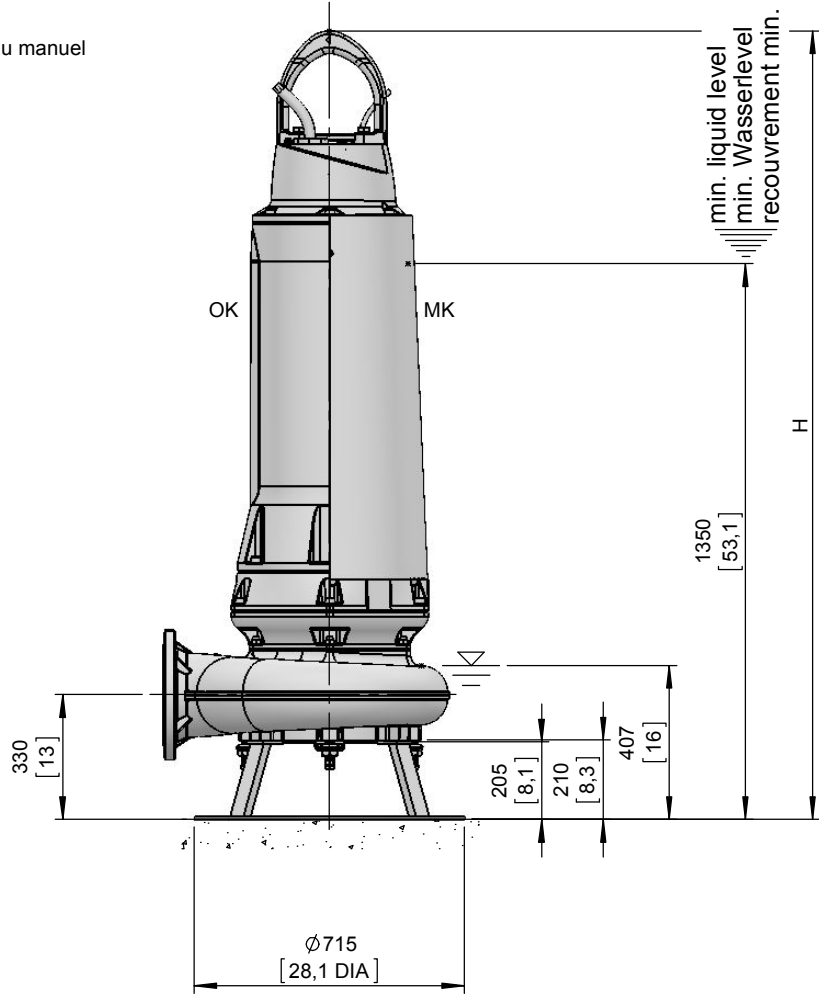
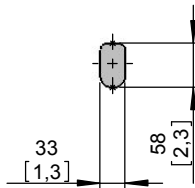
Type Typ Type	Type Typ Type	Weight Gewicht Poids		Weight Gewicht Poids		H	
		OK		MK		(mm)	(inch)
		(~kg)	(~lb)	(~kg)	(~lb)		
50Hz	60Hz						
PE 550/4-J	PE 630/4-J-60	850	1874	935	2062	1970	77.6
PE 750/4-J	PE 860/4-J-60	890	1962	975	2150		

Weight: Includes pump, skirt base and 10m cable
Gewicht: Beinhaltet Pumpe, Pumpenständer und 10m Kabel
Poids: Pompe, coulisseau et 10m de câble

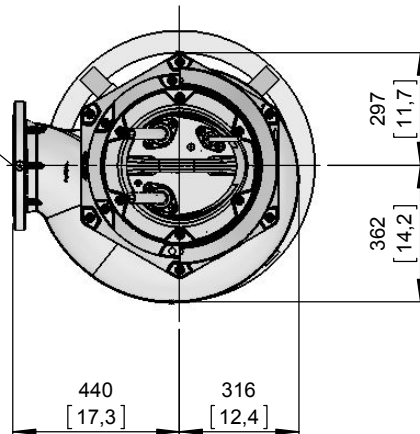
For different cable length see IOM, chapter 1.5
Für abweichende Kabellänge siehe EBA, Kapitel 1.5
Pour des longueurs supérieures, voir la section 1.5 du manuel

Connection details acc. to drw. M-02.2702
Anschlussdetails nach Blatt M-02.2702
Détails des brides cf. dessin M-02.2702

Lifting hoop cross section
Fangbügel-Querschnitt
Section de l'anse de levage



DN200, DIN EN 1092-2, PN10
8" CLASS 125 ASA



[mm
[inch]

OK = Ohne Kühlmantel
Without cooling jacket
Sans enveloppe de refroidissement

MK = Mit Kühlmantel
With cooling jacket
Avec enveloppe de refroidissement

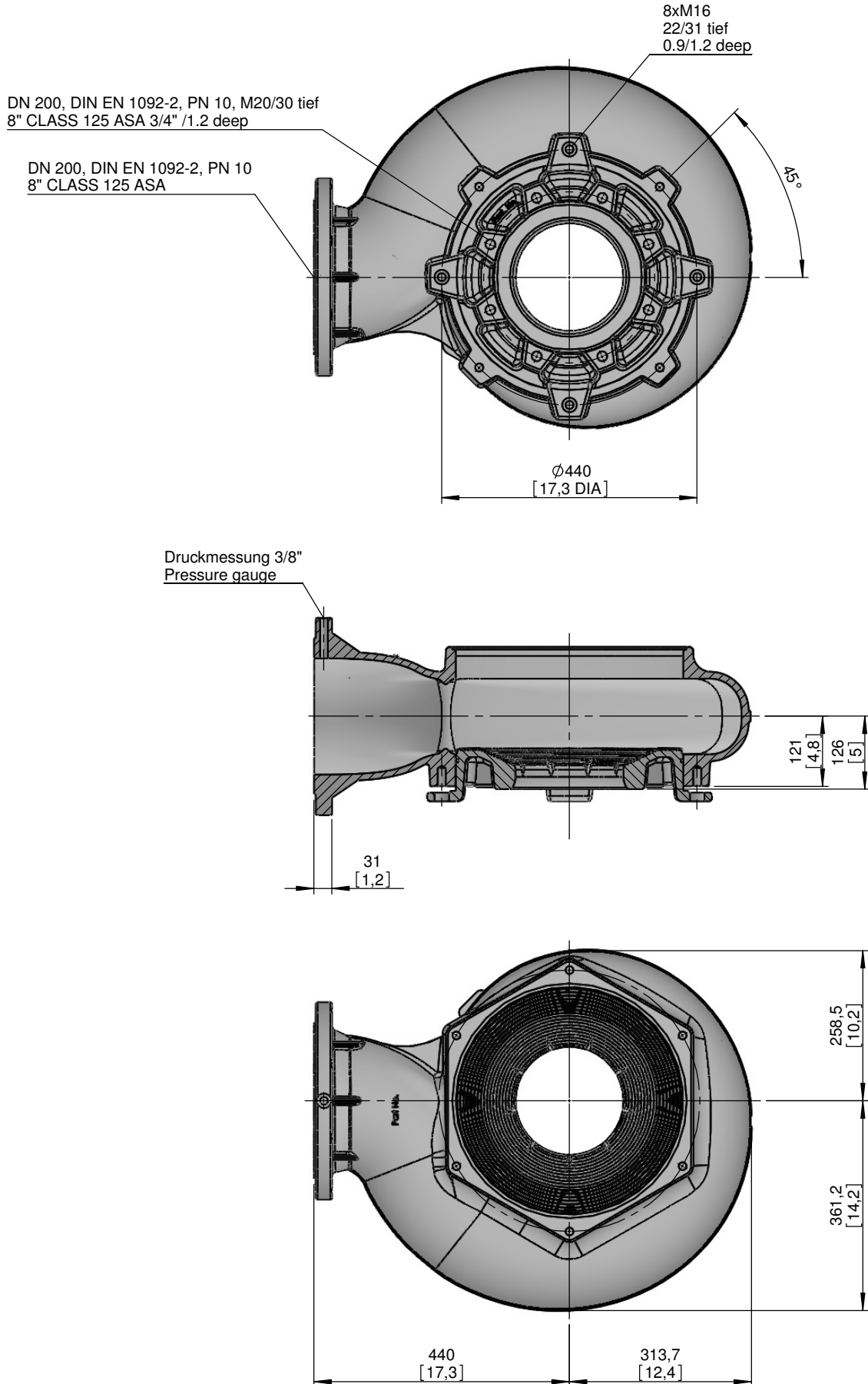
No: M-02.2702 - 03
 Dat/Nam.: 13.08.2013 / K. Srb
 Cad Code: M_022702
 Technical changes reserved
 Änderungen vorbehalten
 ABS se réserve le droit de changer
 les caractéristiques techniques

XFP 200J-CB / XFP 201J-CB

Anschlussmaße Trockeninstallation

Fitting dimensions DRY WELL Installation

Dimensions d'encombrement Installation à sec



[mm
 [inch]



No: M-02.2702 - 04

Dat/Nam.: 18.02.2015 / K. Srb

Cad Code: M_022702

Technical changes reserved
Änderungen vorbehalten
Sous réserve de modifications

XFP 200J-CB / XFP 201J-CB

Anschlussmaße Trockeninstallation

Fitting dimensions DRY WELL Installation

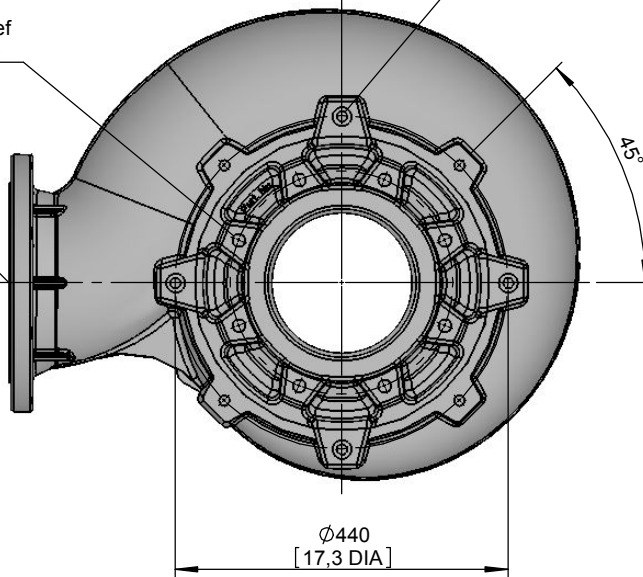
Dimensions d'encombrement Installation à sec

SULZER

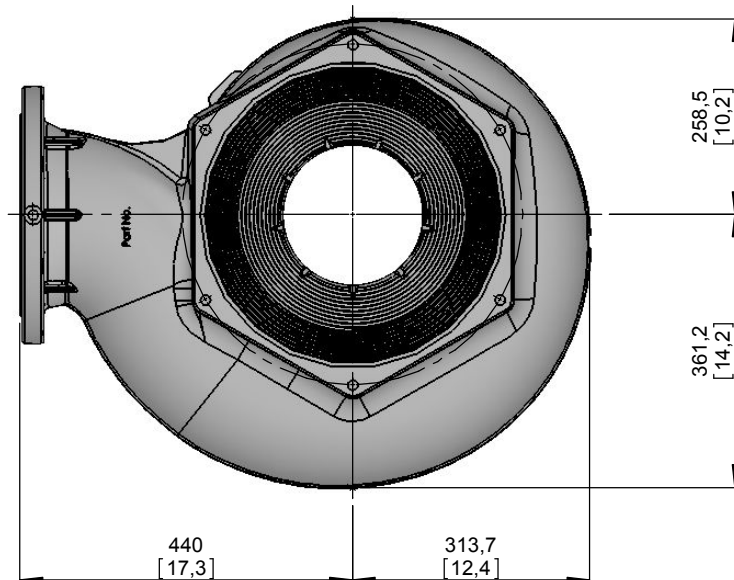
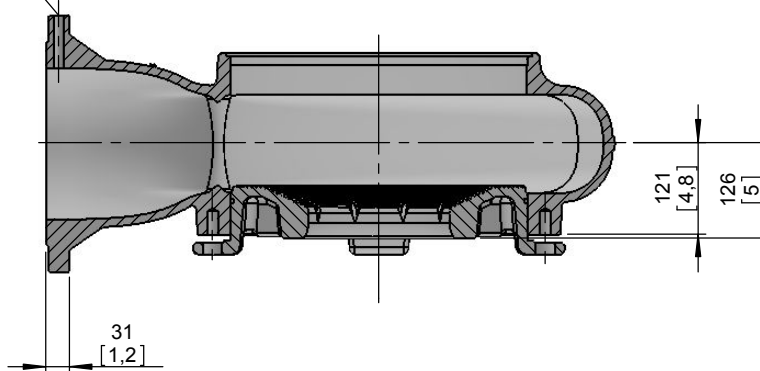
DN 200, DIN EN 1092-2, PN10, M20 30/35 tief
8" ANSI B16.1 CLASS 125 3/4" 1.2/1.4 deep

DN 200, DIN EN 1092-2, PN10
8" ANSI B16.1 CLASS 125

8xM16
27/31 tief
1.1/1.2 deep



Druckmessung 3/8"
Pressure gauge



[mm
[inch]