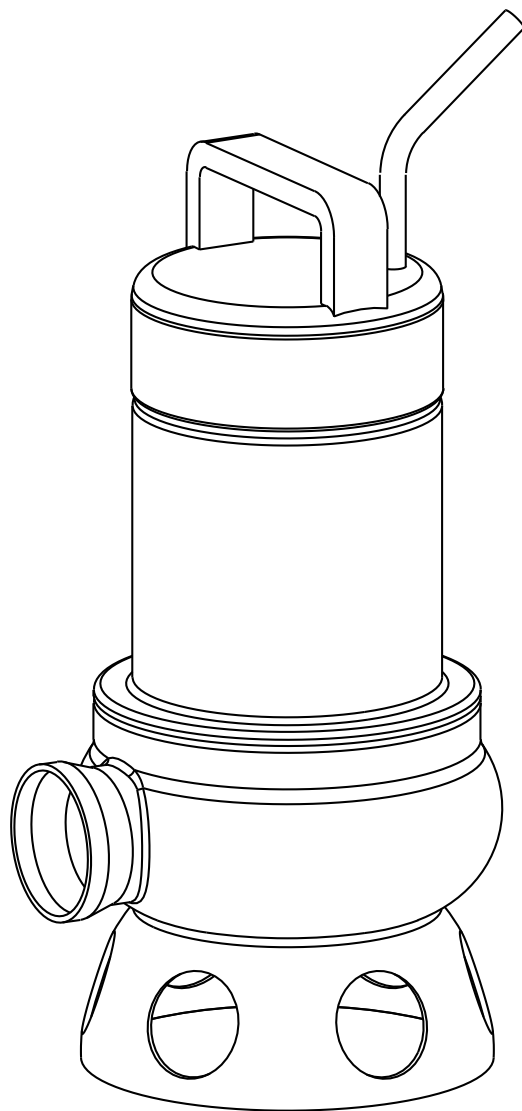

Syrafast dräneringspump typ ABS IP 900

1084-00



15975178-00 (08.2023)

SV

Installations- och bruksanvisning

Syrafast dräneringspump typ ABS IP

900

Symboler och anmärkningar som används i detta häfte:



Säkerhetsanvisningarna i denna bruksanvisning har framhävts tydligt med den allmänna varningssymbolen för fara. Om dessa instruktioner inte efterföljs kan det innebära livsfara. (Se DIN 4844-W9).



Om nätspänningen som föreligger kan utgöra en livsfara, visas detta genom säkerhetssymbolen. (Se DIN 4844-W8.).

OBS! Att inte följa anvisningarna kan resultera i skador på enheten eller påverka funktionen negativt.

Symboler direkt på själva enheten, till exempel

- Pil som visar rotationsriktning
 - Namnskylt
- måste beaktas noggrant och hållas i läsbart skick.

Säkerhet

(Utdrag från VDMA-standardark 24292)*

När de har getts handledning eller instruktion angående säker användning av utrustningen och förstår de risker som finns, kan denna enhet användas av barn från 8 års ålder och av personer med reducerad fysisk, sensorisk eller mental förmåga eller som saknar erfarenhet och kunskap. Barn får inte leka med apparaten. Rengöring och användarunderhåll ska inte utföras av barn utan handledning.



För att undvika personskador när pumpen är i gång, ska du inte hantera impellerskärmen.

Dessa bruksanvisningar innehåller information om installation, drift och underhåll och ska noggrant följas. Av den anledningen är det viktigt att anvisningarna läses noggrant före installation och idriftsättning, både av installationspersonalen och de som är ansvariga för användning och underhåll. Bruksanvisningarna ska vara lätt tillgängliga i anslutning till enheten.

Det är också viktigt att du följer de särskilda säkerhetsanvisningar som finns i andra avsnitt, förutom de säkerhetsföreskrifter som beskrivs i detta huvudavsnitt.

De säkerhetsanvisningar som anges i bruksanvisningen, befintliga nationella säkerhetsföreskrifter, samt alla interna föreskrifter för användning och säkerhet som gäller hos användaren, måste följas.

De allmänna och särskilda hälso- och säkerhetstipsen beskrivs i detalj i häftet "Säkerhetsanvisningar för Sulzer-produkter typ ABS". Om något är oklart eller om du har säkerhetsrelaterade frågor kontaktar du tillverkaren Sulzer.

Faror som kan uppstå på grund av att säkerhetsanvisningarna inte har beaktats

Beaktas inte säkerhetsanvisningarna kan detta leda till både personskador och skador på miljön eller själva enheten. Beaktas inte säkerhetsanvisningarna kan användarens rättigheter till ersättning eller återköp ogiltigförklaras.

Detta kan till exempel få följande konsekvenser:

- Viktiga funktioner hos enheten/installationen kan upphöra att fungera.
- Personer kan utsättas för fara på grund av elektrisk, mekanisk eller kemisk påverkan.
- Miljön kan utsättas för fara för miljön genom läckor av farliga ämnen.

OBS! *Utför arbetet på ett säkerhetsmedvetet sätt.*

Säkerhetsföreskrifter för ägaren/operatören

Alla faror som kan uppkomma på grund av elektricitet måste undvikas (detaljerad information finns i föreskrifterna från den lokala elleverantören).

Säkerhetsföreskrifter för arbete med underhåll, avsyning och installation

Den som använder enheten ska kontrollera att allt arbete med underhåll, avsyning och installation utförs av behörig och kvalificerad utbildad personal. Användaren måste också ha läst bruksanvisningen noggrant. Allt arbete på enheten ska i princip endast utföras medan den står stilla. Pumpar eller enheter som används för pumpning av vätskor, vilka kan vara hälsovådliga, måste saneras. När arbetet har slutförts måste alla säkerhets- och skyddsenheter monteras om och kontrolleras avseende funktion. Före starten måste punkterna under avsnittet Idriftsättning följas.

Ändring och reservdelar

Ändringar på enheten/installationen får bara utföras efter det att tillverkaren har rådfrågats. De originaldelar och tillbehör som har godkänts av tillverkaren är väsentliga för att säkerhetsreglerna ska gälla. Användning av delar från annan tillverkare kan medföra att garantin eller rätten till ersättning ogiltigförklaras.

Obeprövad användning

Driftsäkerheten hos apparaten kan garanteras endast under förutsättning att den används i enlighet med bruks- och säkerhetsanvisningarna. Gränsvärdena får inte under några som helst omständigheter överskridas.

Denna installations- och bruksanvisning ersätter inte och utesluter inte allmänt gällande föreskrifter och riktlinjer.

*VDMA=Verband Deutscher Maschinen- und Anlagebau e.V.(tysk organisation för maskintillverkare).



Utslitna delar kan returneras till Sulzer eller återvinnas enligt lokala bestämmelser.

Transport

Enheten får inte tappas eller kastas under transporten.



Enheten får inte lyftas eller sänkas i nätkabeln.

Det medföljande handtaget används vid transport. Det går att lyfta upp pumpen i handtaget med hjälp av ett rep eller en kedja.

Namnskylt

Vi rekommenderar att du skriver in uppgifterna från namnskylten på pumpen i formulär nedan och förvarar dem som referensskälla för beställning av reservdelar, återkommande ordrar och allmänna förfrågningar.

Ange alltid pumptyp, artikelnr. och serienr. vid all kommunikation.

SULZER		CE	xx/xxxx	IP68		
Typ	Nr			SN		
U	V	Ph	A	Hz	P1	kW
Qmax	m ³ /h		Hmax	m	1/min	
					▽	m
Sulzer Pump Solutions Ireland Ltd. Wexford, Ireland www.sulzer.com						
Made in Italy						

1130-03

Förklaring

Typ	Pumptyp	
Nr.	Artikelnr	
SN	Serienr	
# / #	Tillverkningsdatum (vecka/år)	
U	Märkspänning	V
Ph	Antal faser	
	Märkström	A
Hz	Frekvens	Hz
P1	Ingående märkeffekt	kW
Qmax	Max. fl öde	m ³ /h
Hmax	Max. tryckhöjd	m
1/min	Varvtal	r/min
IP	Skyddsform	
▽	Max dränkdjup	m

OBS! *Maximal mediumtemperatur för kontinuerlig drift vid dränkt installation = 40 °C, tillfälligt = 60 °C. Bullernivå 70 dB.*

Prestanda

Maximal tryckhöjd: 11 m

Tillämpning

De dränkbara pumparna för avloppsvatten i IP 900-serien är driftsäkra kvalitetsprodukter konstruerade för följande tillämpningar:

- Pumpning av aggressivt medium.
- Pumpning av färskvatten.
- Pumpning av regnvatten.
- För igensättningsfri pumpning av vätskor som innehåller en hög halt av fasta partiklar eller fibrer.



Pumpen får inte användas i en miljö där brandfara och explosionsrisk föreligger eller för pumpning av brandfarliga vätskor.

OBS! *Innan pumpning av aggressiva vätskor, kontrollera att materialet i pumpen är motståndskraftigt för den speciella vätskan som ska pumpas.*

ANM: *Liksom andra elektriska apparater kan också den här produkten sluta att fungera på grund av felaktig användning, för låg eller ingen nätspänning eller tekniska fel. I ett sådant läge finns risk att medier som vatten kan läcka ut. Om skador riskerar att uppstå när apparaten används, ska man vidta sådana åtgärder att sådana skador undviks. Om omständigheterna så kräver kan det finnas behov av exempelvis ett nätspänningsoberoende larm, ett portabelt elverk och en reservanläggning ansluten på samma sätt.*

ANM: *Läckande smörjmedel kan leda till förorening av mediet som pumpas.*

Driftsättning

Innan driftsättning ska pumpen/pumpstationen kontrolleras och ett funktionstest utföras. Framför allt måste följande kontrolleras:

- Kontrollera att elkabeln och stickkontakten är oskadade.
- Överensstämmer den elektriska anslutningen med föreskrifterna?
- Är motorns överbelastningsskydd korrekt inställt?
- Är rotationsriktningen korrekt?
- Fungerar nivåvippan korrekt?
- Är nivåerna för på- och frånkoppling korrekt inställda?



Pumpen får inte användas i en miljö där brandfara och explosionsrisk föreligger eller för pumpning av brandfarliga vätskor.



I alla installationer, måste strömförsörjningen till IP-pumpen ske via jordfelsbrytare (t.ex. RCD, ELCB eller RCBO) med en märkrestström som är under 30 mA. För installationer som inte har fast jordfelsbrytare, måste pumpen anslutas till elnätet via en bärbar version av enheten.



När det gäller dränkbara pumpar av typen klass I (EN 60335), som IP-serien, är alla åtkomliga metalldelar anslutna till jordkabeln. Före idrifttagande måste en behörig elektriker kontrollera att jordningskabeln är korrekt ansluten.



IP-pumpar får inte användas på platser där personer skulle kunna blir nedsänkta eller komma i kontakt med den pumpade mediet, antingen avsiktligt eller oavsiktligt, t.ex. pooler, trädgårdsdammar, fontäner och översvämmade områden.



Pumpar för användning i simbassänger där människor vistas får vara endast av typen klass III (EN 60335) med en spänning som inte överstiger 12 V.

ANM: *Lämpliga skyddskomponenter mot jordslutning finns hos återförsäljare av elutrustning. Rådfråga en elektriker.*

Föreskrifterna i Österrike fastställer att en pump som används i simbassänger eller trädgårdsdammar med en fast ansluten ledare endast får matas med elström med användning av en separat transformator med en märkspänning för den sekundära uteffekten som inte överstiger 220 V.

Om du känner en viss osäkerhet, konsultera en elektriker.

Elektrisk anslutning



Innan pumpen tas i drift, låt en expert kontrollera att de elektriska skyddsanordningarna är på plats. Jordning, nollanslutning, jordfelsbrytare, etc. måste motsvara gällande krav från den lokala el-leverantören samt fungera korrekt vid kontroll.

OBS! *Tvärsnitt och spänningsfall för elförsörjningen måste överensstämma med VDE-föreskrifterna.*

Elnätets spänning ska vara samma som spänningen som anges på pumpens märkskylt. Vid fall där pumpen är försedd med en stickkontakt ska ett uttag med jordanslutning finnas ovanför tänkbar brännnivå. Vid fall där pumpen levereras utan stickkontakt ska anslutningen av tillförseln och pumpens kabel till kontrollpanelens anslutningar utföras av en behörig person i enlighet med ledarnas angivna identifikationer samt överensstämma med samtliga relevanta föreskrifter.

Enheten skall skyddas av en korrekt dimensionerad säkring av trög typ (lämplig för pumpens markeffekt). Vi rekommenderar att även ett motorskydd monteras.

Underhåll



Innan något underhållsarbete påbörjas, säkerställ att samtliga ledare till elnätet är urkopplade och att pumpen inte kan startas av misstag.



För att undvika fara om matningskabeln skadas måste den bytas ut av tillverkaren eller dess icerverkstad eller en på motsvarande sätt kvalificerad person.

OBS! *Underhållsanvisningarna som ges här är inte lämpliga för "gör-det-själv"-reparationer, eftersom speciell teknisk kunskap krävs.*

Sulzer garanti är endast giltig om allt reparationsarbete utförs av en av Sulzer auktoriserad verkstad och där Sulzer originalreservdelar används.

Allmänna underhållsanvisningar

Sulzer pumpar är driftsäkra och välbeprövade produkter av hög kvalitet. Varje pump testas noggrant innan den lämnar fabrik. Permanentsmorda kullager tillsammans med övervakningsanordningar säkerställer optimal driftsäkerhet för pumpen. Det är av största vikt att pumpen installeras och hanteras i enlighet med våra installations- och skötselinstruktioner.

Om problem skulle uppstå, försök inte att lösa det på egen hand utan kontakta Sulzer servicecenter. Det gäller i synnerhet i händelse av att enheten är kontinuerligt avstängd genom överbelastning i kontrollpanelen, eller av värmesensorerna i termostyrningssystemet.

För att maximera pumpens livslängd rekommenderar vi regelbundna kontroller och underhåll. Sulzer Serviceorganisation ger dig gärna råd och tips om specialapplikationer för att lösa dina pumpningsproblem.

Kommentarer till föreskrifterna i DIN EN 12056-4 för användning av pumpstationer för pumpning av avloppsvatten som innehåller fekalier.

Pumpstationer krävs om:

- Vattennivån i vattenlåset ligger under avloppets brännnivå.
- Det finns dagvattenbrunnar där inloppsgallrets ovansida ligger under avloppets brännnivå.

Avloppets brännnivå är den högsta möjliga vattennivån i det allmänna avloppsnätet. Information om detta finns att få genom lokala myndigheter. Om brännnivån inte är fastställd av de lokala myndigheterna, används istället gatubeläggningsnivå vid anslutningspunkten.

Bestämmelserna kräver också att allt avloppsvatten som kan orsaka dålig lukt måste samlas upp i lukttäta och fristående pumpstationer.

OBS! *Föreskrifterna i DIN 1986/100, EN 12050 och 12056 och i dina egna lokala förordningar måste iakttas.*

Rengöring

När pumpen tas ur drift, för att förebygga avlagring från avloppsvatten eller andra material, ska den rengöras genom att köras i rent vatten.

Rengör nivåvippan från eventuella avlagringar och kontrollera sedan funktionen.

