

# Schmutzwasserpumpe Typ ABS MF 154HW

# SULZER

Kompakte Heißwasserpumpe zur zuverlässigen Entsorgung von häuslichem und gewerblichen, hochtemperierten Schmutzwasser mit Feststoffanteilen bis zu 20 mm.

## Einsatzgebiete

Die MF 154HW Schmutzwasserpumpe wurde entwickelt, um eine Vielzahl an internen und externen Entwässerungsanwendungen abzudecken. Insbesondere dort, wo die herkömmliche Temperatur (40 °C) überschritten wird bis zur maximal erlaubten Temperatur von 80 °C.

- Zur Entsorgung von hochtemperiertem Schmutzwasser aus Wäschereien, Industrie-Geschirrpülmaschinen und Waschmaschinen
- Zum Füllen und Entleeren von Behältern, zum Leerpumpen überfluteter Keller und zur Förderung von Regenwasser
- Zum Einsatz in Sickerschächten und zur Entsorgung von fäkalienfreiem Abwasser unterhalb der Rückstauenebene gemäß DIN EN 12056
- Die Vortex Hydraulik ist besonders für Fördermedien mit gasenden oder abrasiven Bestandteilen geeignet
- Durch die kompakte Bauform ist eine leichte Montage und Wartung in kurzer Zeit möglich
- Die HW-Version der MF-Pumpe ist lediglich für Kurzzeitbetrieb (S2) und intermittierenden Betrieb (S3) ausgelegt, bei dem sie in 8-Minuten- bzw. 10%-Zyklen arbeitet, d.h. für 0,8 Minuten ein- und für 7,2 Minuten ausgeschaltet ist
- Mediumtemperatur beträgt max. 80 °C. Kurzfristig bis 90 °C.

## Ausführung

Der druckwasserdicht gekapselte, voll überflutbare Motor und das Pumpenteil bilden ein kompaktes Blockaggregat.

## Lager

Lagerung der Motorwelle in dauergeschmierten und wartungsfreien Wälzlagern.

## Wellenabdichtung

Motorseitig: Radialer Wellendichtring, mediumseitig: Hochwertige Gleitringdichtung, Kohle-Siliciumcarbid. Drehrichtungsunabhängig und temperaturschockfest.

## Temperaturüberwachung

TCS Thermo-Control-System mit Temperaturwächter in der Motorwicklung zum Schutz vor Übertemperatur im Motor. Nach Abkühlen schaltet der Motor automatisch wieder ein.

## Hydraulikteil mit Vortex Laufrad

Freier Pumpendurchgang Korngröße 20 mm.

## Material

Beschreibung	Material
Oberer Deckel	Edelstahl 1.4301 (AISI 304)
Motorgehäuse	Grauguss EN-GJL-250
Motorwelle	Edelstahl 1.4021 (AISI 420)
Kreiselkammer	Grauguss EN-GJL-250
Laufrad	PA
Gleitringdichtung	SIC - C
Kabel	CR
Befestigung	Edelstahl 1.4401 (AISI 316)



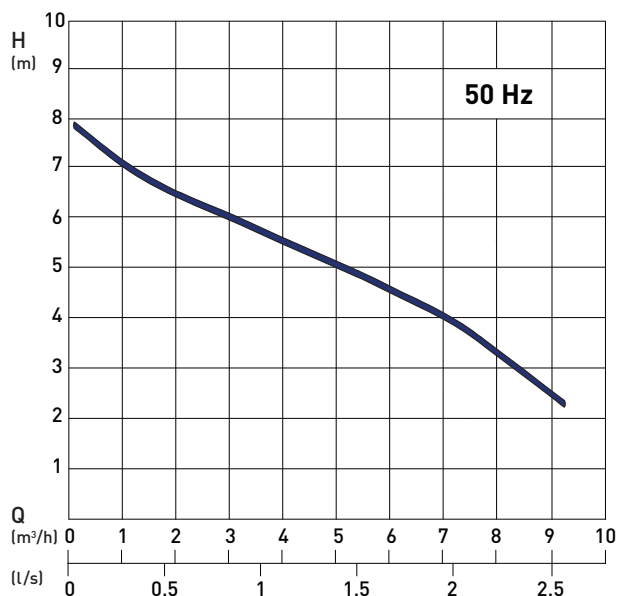
## Merkmale

- Einfache, kostensparende Installation
- Vortex Hydraulik für verstopfungsfreies Pumpen in kritischen Anwendungen
- Montage an Kupplungsautomatik oder freistehende Installation
- Druckstutzen G 1½" mit Innengewinde und Adapter auf 1¼"
- Gleitringdichtung als Standard
- Temperaturwächter als Motorschutz für Übertemperatur
- Optional automatische Niveausteuern über Schaltanlage (separat erhältlich) oder mit integriertem Niveauschalter (KS Version)
- EasyFit steckerfertige Kabelverbindung
- Ausgestattet mit Schuko-Stecker

## Motor

Wechselstrom 220–240 V, 50 Hz, 2-polig (2900 min<sup>-1</sup>)  
Isolationsklasse F, Schutzart IP68.

## Kennlinie



H = Gesamtförderhöhe; Q = Förderstrom.

Kennlinien nach ISO 9906.

## Technische Daten

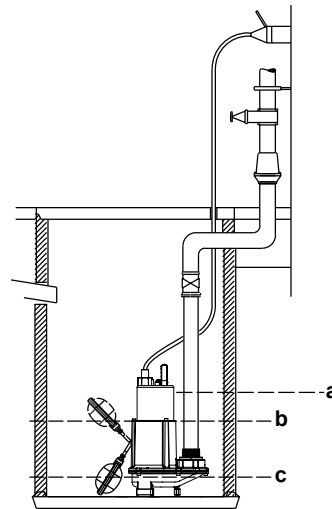
MF 154HW	
Artikelnummer	01399119
Druckanschluss	G 1½"-1¼"
Motorleistung [kW]*	P <sub>1</sub> 0,65 P <sub>2</sub> 0,42
Drehzahl [min <sup>-1</sup> ]	2900
Betriebsspannung [V]	220-240 1~
Nennstrom [A]	2,8
Kabeltyp [H07RN-F, erweiterte Version]	3G1.0
Kabellänge [m]	10
Gewicht [kg]	8,5
Korngröße [mm]	20

\* P<sub>1</sub> = die vom Netz entnommene Wirkleistung.

P<sub>2</sub> = Die vom Motor abgegebene Wellenleistung

Für den Betrieb im Freien gilt nach VDE-Bestimmungen: Tauchmotorpumpen zur Verwendung im Freien müssen mit einer festen Anschlussleitung mit einer Länge von mindestens 10 m versehen sein. Im Ausland gelten unterschiedliche Bestimmungen.

## Installationsbeispiel

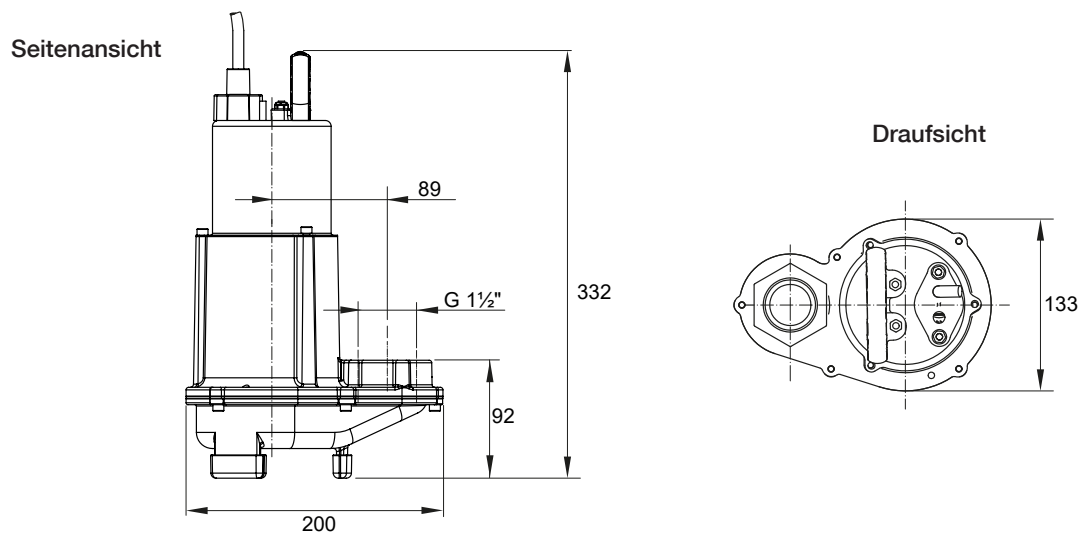


**a:** Max. Tauchniveau wenn die Mediumtemperatur über 60 °C liegt.

**b:** Schalthöhe EIN

**c:** Schalthöhe AUS

## Abmessungen (mm)



## Zubehör

	Beschreibung	Größe	Artikel-Nr.
Stationäre Installation	<b>Fußstück</b> (EN-GJL-250) vertikaler Druckstutzen, ohne Bogen	G 1¼"	62325012
	<b>Halterung</b> vertikaler Druckstutzen	G 1¼"	62325014
	<b>Führungsrohr</b> (St. vz.)	1¼" x 1 m	31380007
		1¼" x 2 m	31380008
		1¼" x 3 m	31380009
		1¼" x 4 m	31380010
1¼" x 5 m		31380011	
<b>Kette</b> (1.4404) GK5, 4 x 16 mm, Tragkraft 320 kg	L = 2 m	61260902	
	L = 3 m	61260903	
	L = 4 m	61260904	
	L = 5 m	61260905	
	L = 6 m	61260906	
	L = 7 m	61260907	
	L = 8 m	61260908	
	L = 9 m	61260909	
Allgemein	<b>Kugelrückschlagventil</b> (EN-GJL-250) mit Innengewinde	G 1¼" G 1½"	61400525 61400526
	<b>Absperrschieber</b> (Messing) mit Innengewinde	G 1¼" G 1½"	14040005 14040006