

Senkbar kvernpumpe type ABS Piranha 08 -110

Nedsenkbare pumper for problemfri pumping av avløps- og spillvann med fekalholdig avløp i rør fra 1¼" (DN 32).

Bruksområder

Piranha senkbare pumper er konstruert for effektiv og økonomisk lensing med utløpsrør med liten diameter til privat, kommunal og industrielt bruk.

- Til fjerning av spillvann i boenheter og hus i grisevrennede strøk der det vil være for kostbart å legge vanlig kloakk, eller der det er store ujevnheter i terrenget eller der det bare er mulig å legge ledninger med liten diameter.
- Til fjerning av spillvann fra rasteplasser, kommunalebygninger og til renovering av bygninger eller bydeler.
- Til bruk i slakterier, næringsmiddelindustri, papirfabrikker, landbruksområder og liknende.
- Piranha 08 og 09 er spesielt konstruert for privat og husholdningsbruk.
- Maksimalt tillatte temperatur på mediet for normal drift er 40 °C, eller ved kortere perioder opp til 60 °C (maks 5 minutter).

Konstruksjon

Den vannrett kapslede, fullstendig flomsikre motoren og pumpeaksjonen utgjør en kompakt og robust enhet.

Lagre

Den rustfrie motorakselen er støttet opp med vedlikeholdsfrie smørefrie kulelagre.

Akseltetning

Piranha 08 - S26: Mellom motor og hydraulikkseksjon er det høykvalitets tetningsenhet med mekanisk tetning av silisiumkarbid.

På motorsiden: Oljesmurt leppetetning.

Piranha PE30/2C - 110/2E: Dobbel mekanisk tetning, SiC-SiC på hydraulikkakselen, SiC-C på motorsiden.

Alle tetninger er uavhengig av rotasjonsretning og tåler temperatursjokk.

Utløp

Piranha 08 og 09: DN 32 flens med G 1¼" innvendig gjenget.

Piranha S10 - S26 og PE30/2C: DN 32 flens (G 1¼" gjenget adapter tilgjengelig som tillegg).

Piranha PE55/2E - PE110/2E: DN 50 med DIN-flens.

Kvernsystem

Spiralbunnplate og stasjonær knivring kombinert med kvernende rotor plassert for impelleren, for optimal blokkeringsfri drift.



Temperaturovervåking

Termiske sensorer i statoren som stopper pumpen hvis den er i ferd med å overopphetes, og starter pumpen igjen automatisk ved nedkjøling (opsjon for Piranha-S-modeller uten Ex).

Tetningsovervåking

DI system bestående av en sensor i motor og oljekammer som gir alarm hvis det er lekkasje gjennom akseltetningen (ikke i oljekammer på Ex Piranha-S). Ikke tilgjengelig for Piranha 08 og 09; opsjon for Piranha-S uten Ex.

Fordeler

- Unikt Piranha kvernsystem kapabel til å kverne objekter som tekstiler og plastposer.
- Til pumping av kloakkholdig avløpsvann, avfall, organisk og industrielt gråvann.
- Piranha 08 og 09 utstyrt med MF modulmotor; Piranha-S med AS, Piranha PE med XFP Høyeffekt motorer IE3.
- Piranha 08 og 09 tilgjengelig som KS versjoner med integrert nivåvippe.
- Små utløpsledninger fra 1¼" (DN 32).
- Godt egnet til å installeres på steder med ulent terreng.
- Standard og Ex-versjoner (se motordata under).
- Piranha 08 og 09 har kondensator i topplokket og trenger derfor ikke autoskap.
- Lave installasjonskostnader grunnet de små ledningsdiameterene.

Motor

Trefase 400 V, 230 V eller énfase 220-240 V, 50 Hz, 2-polet (2900 min⁻¹) og 4-polet (1450 min⁻¹).

Avkjølt med rikelig dimensjonerte kjøleområder.

Piranha 08 & 09: isolasjonsklasse F, tetthetsgrad IP68, kun uten Ex.

Piranha S10 - S26: isolasjonsklasse F, tetthetsgrad IP 68, med eller uten Ex.

Piranha PE30/2C - PE110/2E: Premium effektiv IE3 med NEMA klasse A temperaturøkning, isolasjonsklasse H, tetthetsgrad IP68, alle med Ex.

Eksplisjonsikre versjoner er i henhold til EX h db IIIB T4 og ATEX internasjonale standarder.

Driftstyper og startfrekvens: Piranha-S er kun designet for midlertidig bruk (S3, 25 %) ved tørrinstallering, og kontinuerlig bruk (S1) når nedsenket.

Pumper i Piranha-PE-serien har blitt designet for kontinuerlig drift S1 når de er enten nedsenket eller tørrinstallert.

Materialer

Topplukk *	Rustfritt stål 1.4301 (AISI 304)
Motorhus	Støpejern EN-GJL-250
Rotoraksel	Rustfritt stål 1.4021 (AISI 420)
Pumpehus	Støpejern EN-GJL-250
Impeller **	Støpejern EN-GJL-250
Festeanordninger	Rustfritt stål 1.4401 (AISI 316)

* Piranha 08 og 09. ** Polyamide til Piranha 08

Tekniske data

Piranha	Utløp		Motoreffekt **		Merkestrøm (A)	Merkespenning (V)	Hastighet (r/min)	Kabelstørrelse ***	Vekt ****
	W = énfase D = trefase	Flens DN	Innvendig gjenget *	P ₁ (kW)					
08W	32	G 1¼"	1,41	1,00	6,41	220-240 1~	2900	3G1,0	18
08D	32	G 1¼"	1,34	1,00	2,71	400 3~	2900	4G1,0	18
09W	32	G 1¼"	2,56	1,84	11,60	220-240 1~	2900	3G1,0	23
09D	32	G 1¼"	2,56	2,00	4,64	400 3~	2900	4G1,0	23
S10/4W ⁽¹⁾	32	G 1¼"	1,69	1,00	7,49	220-240 1~	1450	4G1,5	32
S12/2W ⁽¹⁾	32	G 1¼"	1,77	1,20	8,22	220-240 1~	2900	4G1,5	32
S12/2D	32	G 1¼"	1,69	1,20	3,29	400 3~	2900	4G1,5	32
S13/4D	32	G 1¼"	1,93	1,30	3,60	400 3~	1450	4G1,5	32
S17/2W ⁽¹⁾	32	G 1¼"	2,36	1,65	10,60	220-240 1~	2900	4G1,5	32
S17/2D	32	G 1¼"	2,31	1,70	3,97	400 3~	2900	4G1,5	32
S21/2D	32	G 1¼"	2,79	2,10	4,75	400 3~	2900	4G1,5	34
S26/2D	32	G 1¼"	3,43	2,60	5,64	400 3~	2900	4G1,5	37
PE30/2D-C	32	G 1¼"	3,42	3,00	5,58	400 3~	2900	7G1,5	85
PE55/2D-E	50 DIN	-	6,08	5,50	10,30	400 3~	2900	10G1,5	126
PE70/2D-E	50 DIN	-	7,74	7,00	13,50	400 3~	2900	10G1,5	130
PE90/2D-E	50 DIN	-	9,84	9,00	17,00	400 3~	2900	10G1,5	152
PE110/2D-E	50 DIN	-	12,10	11,00	20,10	400 3~	2900	10G1,5	152

* Piranha 08 og 09 har flens og innvendig gjenger. Piranha S10/4 - S26/4 og Piranha PE30/2D-C har gjenget flensadapter som tilgjengelig tilleggsutstyr.

** P₁ = Effekt fra hovedledning. P₂ = Effekt på motoraksel.

*** Piranha S10/4 Ex og Piranha S10 /4- S26/2 med Di og klixon: 7G1,5.

**** Vekt med 10 m kabel.

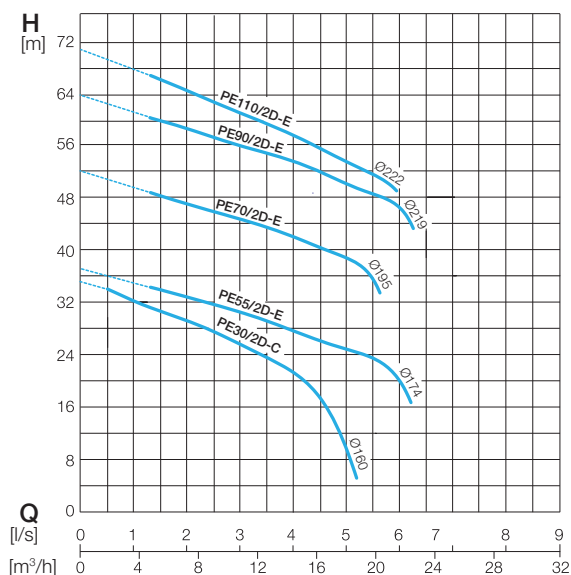
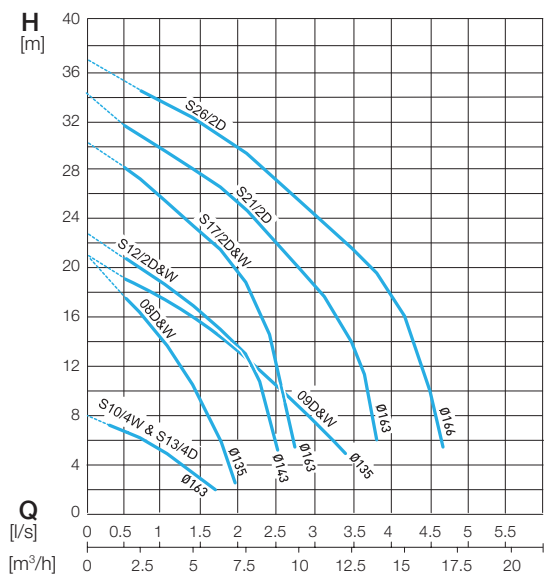
⁽¹⁾ Start og driftskondensatorer med følgende spesifikasjon trengs i automatikkskapet:

Start: 125-160µF.

Kjør: 40µF (2x20µF) til S10/4W, 30µF til S12/2W og S17/2W.

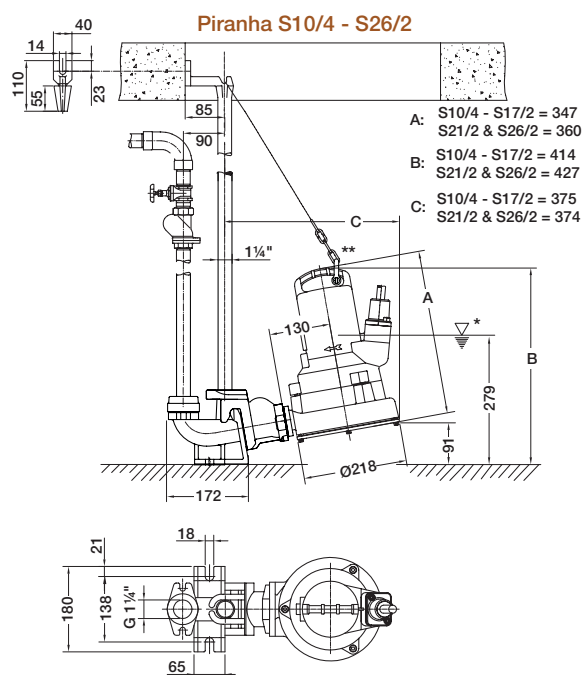
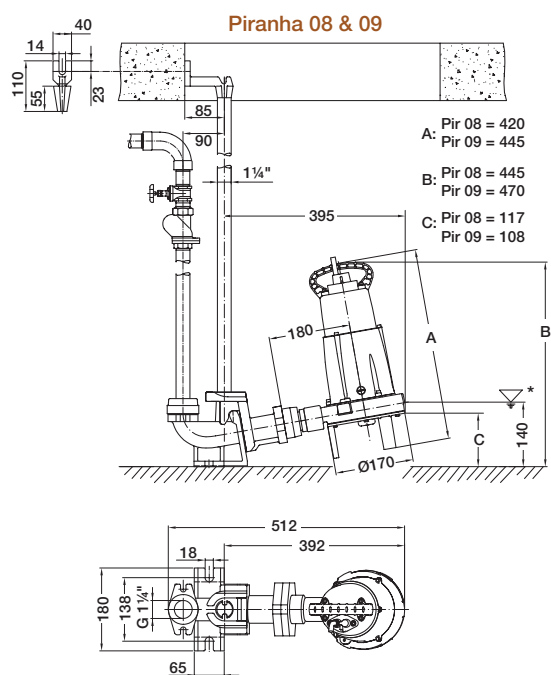
Anbefalt oppstartstid for motorene er to sekunder.

Pumpekurver



H = Total løftehøyde. Q = Utløpsmengde. Kurver etter ISO 9906 (60 Hz tilgjengelig på forespørsel). N.B. bruk programmet ABSEL for å validere pumpevalget.

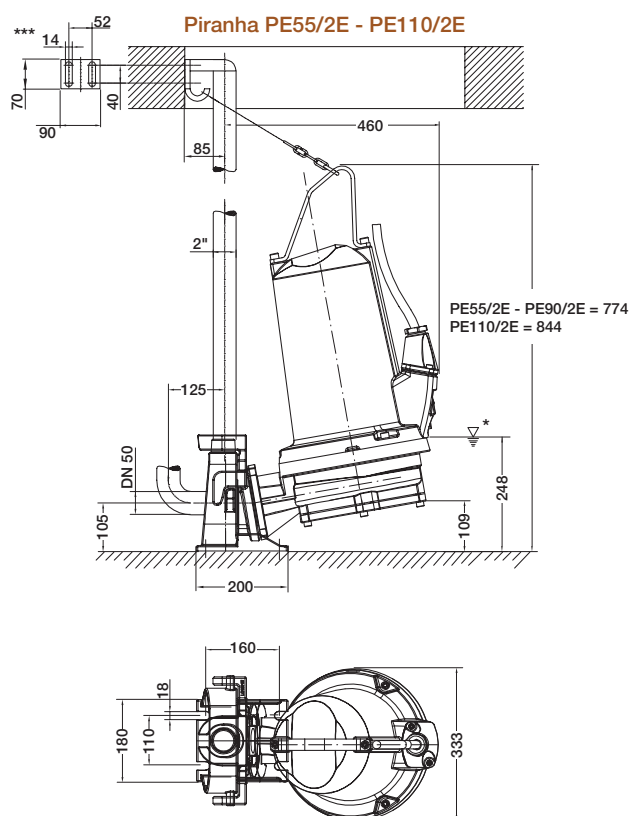
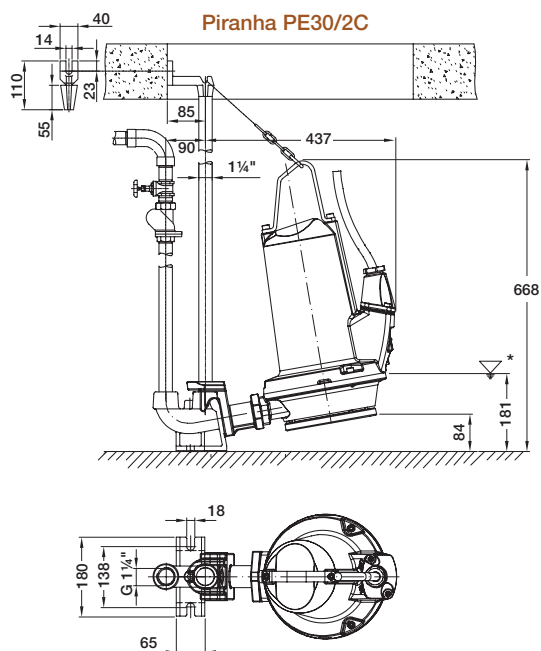
Dimensjoner (mm)



* Laveste stoppnivå for automatisk drift. Minste kumåpning Ø 625 mm. Pumpefot sikkert med M10 ekspansjonsbolter, borr hull med størrelse 14 mm.

Piranha S10/4 - S26/2: ** For at pumpen skal senkes og feste seg riktig til pumpefoten, må sjakkelen festes til håndtakets punkt lengst bort fra geiderøret.

Dimensjoner (mm)



* Laveste stoppnivå for automatisk drift. Minste kumåpning \varnothing 625 mm. Pumpefot sikkert med M10 ekspansjonsbolter, borr hull med størrelse 14 mm.

Piranha PE55/2E - PE110/2E: Utløpsrør tilkoblet med gjenget flens DN 50 / 2" PN16.

Utløpsalbu skaffet av kunden selv.

*** Treskrue med sekskantet hode 10 x 70 DIN 571 og and plugg størrelse 12.

Tilbehør

	Beskrivelse	Størrelse	Art. no.	Piranha
Fast installasjon med koblingsfot	Koblingsfot (EN-GJL-250) 90° støpt bend	G 1¼"	62325007	08 & 09
		G 1¼"	62320674	S10/4 - S26/2
		G 1¼"	62320676	PE30/2C
	90° støpt bend med innebygget tilbakeslagsventil	G 1¼"	62320536	S10/4 - S26/2
		G 1¼"	62320538	PE30/2C
	uten bend	DN 50/G2"	62320660	PE55/2E - 110/2E
	Gjenget adapter dobbel nippel	G 1¼"	13770011	08 & 09
	Geiderør (galvanisert stål)	1¼" x 1 m	31380007	08 - S26/2
		1¼" x 2 m	31380008	PE30/2C
		1¼" x 3 m	31380009	
1¼" x 4 m		31380010		
1¼" x 5 m		31380011		
Kjettingsett (rustfritt stål) inkludert sjakkell	3 m	310101236013	08 - PE110/2E	
	4 m	310101236014		
	6 m	310101236016		
	7 m	310101236017		
Transportabelt bruk	Gjenget flenssett (EN-GJL-250) inkludert utløpsdel, pakning og bolter	G 1¼"	61180512	S10/4 - PE30/2C
	Fotring (St. 37) med festebolter		61900013	S10/4 - S26/2
			61900007	PE30/2C - 110/2E
Fast kobling (messing) GEKA med utvendig gjenger	G 1¼"	15020003	S10/4 - PE30/2C	
Slangekobling med dyse, ytterdiameter 34 mm	G 1¼"	15020018	S10/4 - PE30/2C	
Horisontal (tanktilkobling)	Pumpe med påmontert flens på sugeside	DN 150 / PN 16 til DIN 2633	På forespørsel	S10/4 - S26/2
	Pumpestøtte med vibrasjonsdemper		62665103 62665399 62665400	S10/4 - S26/2 PE30/2C PE55/2E - PE110/2E
Generelt	Tilbakeslagsventil (EN-GJL-250) kuleventil med invendige gjenger	G 1¼"	61400525	08 - PE110/2E
		G 1½"	61400526	
		G 2"	61400527	
	Stengeventil (messing) wmed invendige gjenter	G 1¼"	14040005	08 - PE110/2E
		G 1½"	14040006	
		G 2"	14040007	
	Lekkasjerelee type ABS CA 461	110 - 230 VAC	16907010	08 - PE110/2E
		18 - 36 VDC, SELV	16907011	
Temperatur og lekkasjerelee type ABS CA 462	110 - 230 VAC	16907006	08 - PE110/2E	
	18 - 36 VDC, SELV	16907007		

sulzer.com

Piranha 08 - 110 50 Hz no 10.2023, Copyright © Sulzer Ltd 2023

This data sheet is a general product presentation. It does not provide a warranty or guarantee of any kind. Please contact us for a description of the warranties and guarantees offered with our products. Directions for use and safety will be given separately. All information herein is subject to change without notice.