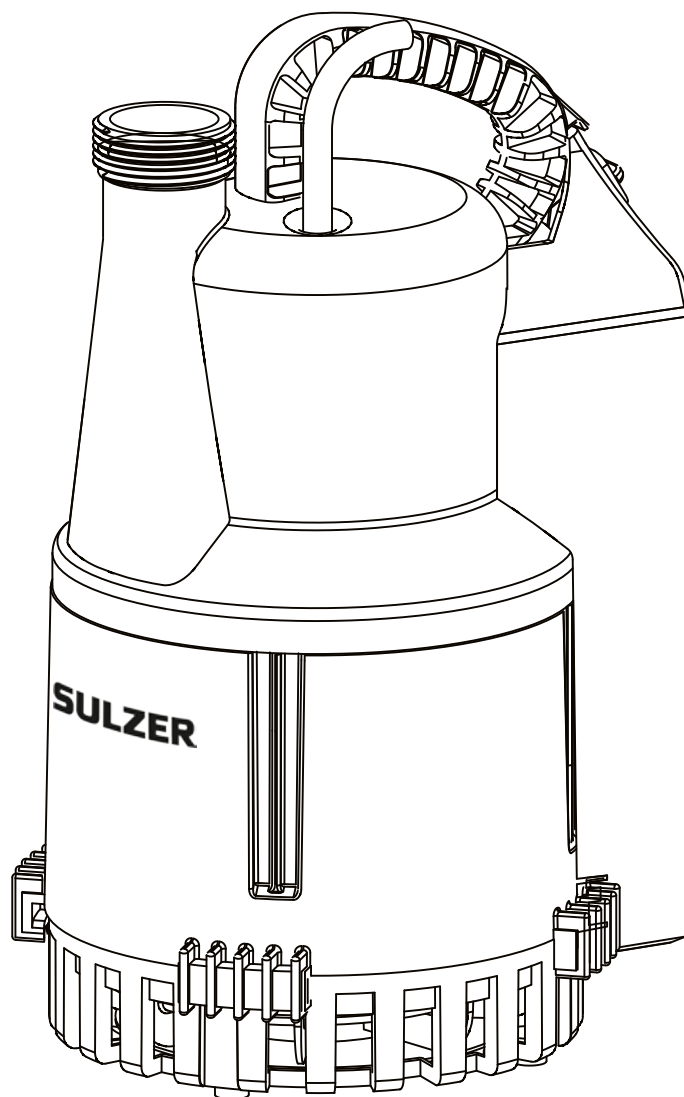


Bomba pequeña de achique Gama ABS Robusta 200 y 300



1081-02

6006088-00 (08/2023)

es

Instrucciones de instalación y operación

Bomba pequeña de achique Gama Robusta

200 300

Símbolos y avisos utilizados en este folleto:



Peligro de lesiones personales.



Presencia de tensión peligrosa.

NOTA: *Información importante que merece particular atención.*

Los símbolos que aparecen directamente en la máquina deben cumplirse y mantenerse en buenas condiciones, por ejemplo dirección de la flecha de giro y placa de características.

Seguridad

(Extracto de la norma VDMA - hoja 24292)*

Esta unidad puede ser utilizada por niños de más de 8 años y por personas con sus capacidades físicas, sensoriales o mentales disminuidas, o con falta de experiencia y conocimientos, siempre que hayan recibido instrucciones o hayan estado bajo la supervisión de alguna persona responsable en el uso seguro del dispositivo y hayan comprendido los peligros derivados de su uso. Los niños no deben jugar con el aparato. La limpieza y el mantenimiento de uso no deben ser realizados por niños sin ninguna supervisión.



Para evitar lesiones, cuando la bomba esté en funcionamiento no debe manipularse la criba del rodete ni acercarse la mano al orificio de succión si no está puesto el anillo de succión.

Estas instrucciones de funcionamiento contienen información básica sobre montaje, funcionamiento y mantenimiento y deben cumplirse. Por esta razón, es fundamental que tanto el equipo de instalación como el equipo responsable del funcionamiento o mantenimiento de la unidad lean estas instrucciones atentamente antes del montaje o la puesta en marcha. Las instrucciones de funcionamiento deben mantenerse cerca de donde esté situado el equipo. Además de las normas de seguridad de carácter general enumeradas en estos apartados, es fundamental cumplir también las normas especiales de seguridad enumeradas en otros apartados. Se deben cumplir las normas de seguridad incluidas en este manual, las normas nacionales de seguridad en vigor y cualquier otra norma de seguridad o funcionamiento de uso interno que se aplique en las instalaciones del usuario. Las recomendaciones generales y específicas sobre seguridad e higiene se detallan en un manual independiente bajo el nombre de "Instrucciones de seguridad para los productos Sulzer de tipo ABS".

En caso de duda o consulta acerca de algún aspecto sobre seguridad, póngase en contacto con Sulzer.

Riesgos presentes como consecuencia del incumplimiento de las normas de seguridad

El incumplimiento de las normas de seguridad puede traer como consecuencia daños físicos del personal así como daños al medio ambiente o al propio equipo. Si no se respetan estas normas de seguridad, el usuario perderá su derecho a cualquier indemnización o reparación.

Concretamente, el incumplimiento de las normas de seguridad puede producir, por ejemplo, los siguientes daños:

- Fallo de las funciones vitales del equipo o la instalación
- Daños físicos del personal causados por los componentes eléctricos, mecánicos o químicos
- Daños al medio ambiente por la fuga de sustancias perniciosas

NOTA: *Realizar cualquier trabajo de una forma segura y responsable.*

Normas de seguridad para el propietario u operario

Se debe evitar cualquier riesgo causado por la electricidad (para más información, consulte las normas de su compañía de suministro eléctrico).

Normas de seguridad aplicables a las tareas de mantenimiento, inspección e instalación

El usuario del equipo debe asegurarse de que todas las tareas de mantenimiento, inspección e instalación se realizan por personal cualificado y autorizado. El usuario debe comprobar que dicho personal ha leído atentamente las instrucciones de funcionamiento. En principio, toda tarea de mantenimiento debe realizarse únicamente cuando la unidad esté parada. Deben descontaminarse las bombas o los equipos utilizados para el bombeo de fluidos perjudiciales para la salud. Una vez completado el mantenimiento, es necesario reponer todos los dispositivos de seguridad y verificar que funcionan correctamente. Antes de poner de nuevo el equipo en funcionamiento, deben cumplirse los puntos incluidos en el apartado sobre puesta en marcha.

Modificación unilateral y pedidos de repuestos

Cualquier modificación o cambio en el equipo o la instalación debe realizarse únicamente tras consultarlo con el fabricante. El uso de repuestos y accesorios originales autorizados por el fabricante es imprescindible como cumplimiento de las normas de seguridad. El uso de otras piezas puede invalidar cualquier reclamación de garantía o indemnización.

Uso no autorizado

La seguridad del funcionamiento de la unidad únicamente está garantizada siempre que la unidad se utilice observando las instrucciones de manejo y de seguridad. Los valores límites reflejados en la hoja de datos no deben sobrepasarse bajo ningún concepto.

Estas instrucciones de instalación y funcionamiento no cancelan o eximen del cumplimiento de normas o regulaciones de aplicación general.

*VDMA=Verband Deutscher Maschinen- und Anlagebau e.V. (Asociación alemana de fabricantes de maquinaria).



Una vez cumplido su ciclo de vida, los productos pueden ser devueltos a Sulzer o reciclados siguiendo la normativa local.

Placas de características

Recomendamos anotar los datos de la placa de características de la bomba en la siguiente reproducción de la misma para que esta información se encuentre disponible en todo momento.

En todas las comunicaciones, mencione siempre el tipo de bomba, el número de artículo y el número de serie.

SULZER		CE	xx/xxxx	IP68				
Typ								
Nr	SN							
UN	V	Ph	IN	A	Hz	P1:	kW	
Qmax	m ³ /h	Hmax	m	n	1/min			
Insul. Cl.B							∇	m
Sulzer Pump Solutions Ireland Ltd. Wexford, Ireland www.sulzer.com								
Made in Ireland								

1082-03

Leyenda

Typ	Tipo de bomba	
Nr.	Ref. artículo	
SN	Núm. de serie	
xx/xxxx	Fecha de fabricación (semana/año)	
UN	Tensión nominal	V
Ph	Número de fases	
IN	Intensidad nominal	A
Hz	Frecuencia	Hz
P1	Potencia de entrada nominal	kW
Qmax	Caudal máximo	m ³ /h
Hmax	Altura máxima	m
n	Velocidad	r/min
Insul.Cl.	Clase de aislamiento	
IP	Tipo de protección	
∇	Inmersión máxima	m

Rendimiento

Altura de carga total máxima: Robusta 200 = 6.3 m
Robusta 300 = 8.6 m

Transporte

No debe permitirse que la unidad se caiga o reciba algún golpe durante el transporte.



No utilizar el cable de alimentación para subir o bajar la unidad.

La unidad cuenta con un asa para facilitar el transporte. Si es necesario, se puede utilizar una cadena o una cuerda para suspender la bomba por el asa.

Aplicación

Las bombas de aguas residuales sumergibles de la serie Robusta constituyen productos fiables y de calidad diseñados para las siguientes aplicaciones:

- Bombeo de agua limpia.
- Bombeo de agua pluvial.
- Bombeo de aguas residuales con un contenido máximo de sólidos del 0,5%.



La bomba no debe utilizarse en entornos con presencia de líquidos explosivos o inflamables ni para el bombeo de líquidos inflamables.



Este producto es adecuado únicamente para la eliminación de agua limpia y agua de drenaje a una temperatura del medio de hasta 40 °C, y en operación temporaria de hasta 60 °C.

Si se suministra a la instalación un medio proveniente de máquinas, por ejemplo de lavadoras, la temperatura de dicho medio puede excederse si el aparato correspondiente no dispone de una refrigeración de la lejía de lavado, o la misma está apagada para ahorrar energía, por ejemplo.

Esto podría causar daños en la bomba o en el sistema de bombeo. En ese caso, Sulzer no acepta ninguna responsabilidad ni se hace cargo de las reclamaciones de garantía. Infórmese al respecto, en caso necesario, con el fabricante del o de los aparato(s) previstos para ser conectados (por ejemplo, en el caso de lavadoras, la forma de encender la refrigeración de la lejía de lavado). Nuestros sistemas se prueban según EN 12050 LGA y cumplen con las normas vigentes. Tenga en cuenta también que la temperatura máxima de descarga en la canalización pública es de 35 °C, y es usted quien debe proporcionar una correspondiente refrigeración del medio.

NOTA: *Como también sucede con otros equipos eléctricos, este producto puede sufrir una avería por un manejo defectuoso, por una falta de tensión de la red o incluso por un defecto técnico. Un fallo de tales características no debe originar en ningún caso la salida de medio o de agua. Si debido al empleo concreto pudieran producirse daños, deberán adoptarse medidas para evitar que se produzca un daño de tal naturaleza. Por consiguiente, cabe tomar en consideración, en función de las circunstancias, especialmente el uso de un sistema de alarma independiente de la red, el empleo de un grupo electrógeno de emergencia y la provisión de una segunda instalación conectada convenientemente.*

Estas bombas no deben utilizarse para el bombeo de:

- Materia fecal.
- Líquidos agresivos tales como ácidos, lejías (sosa cáustica) o sales.
- Líquidos inflamables como gasolina, aceites o fenoles.
- Residuos comerciales o agrícolas.
- Sustancias sólidas como cenizas, basura, vidrio, arena, materiales fibrosos, cartón, toallitas de papel, textiles, pañales, basura doméstica, posos de café o residuos de trituradoras.
- Sustancias líquidas que puedan endurecerse, como materiales bituminosos, cemento, cal, lechada de cal, mortero, almidón de patata, grasas (aceites y grasas comestibles), resinas sintéticas, emulsiones de resinas sintéticas, alquitranes o residuos de pinturas.
- Productos de limpieza y desinfectantes.
- Materiales abrasivos.

Las bombas respetan las directivas sobre maquinaria de la UE. Ver placa de características.

NOTA *La fuga de lubricante puede contaminar el medio bombeado.*

Puesta en marcha

El fabricante garantiza que una bomba nueva, completamente o parcialmente sumergida, no emite un ruido que exceda los 70 dB(A) durante el funcionamiento normal del equipo.

Antes de la puesta en marcha, se debe examinar la bomba o la estación de bombeo. Asimismo, se debe comprobar que todo funciona correctamente. Debe prestarse especial atención a lo siguiente:

- Comprobar que el cable y la clavija de alimentación no están dañados.
- ¿La conexión eléctrica cumple todas las normas?

- ¿Está ajustada correctamente la sobrecarga del motor?
- ¿Funciona correctamente el sistema de regulación de nivel?
- ¿Están ajustados correctamente los niveles del interruptor de encendido y apagado?



Para evitar lesiones a personas o daños a la bomba, desconecte ésta del suministro de corriente antes de quitar o fijar el anillo de succión.



No ponga la bomba en marcha si está parcialmente desmontada.



En todas las instalaciones, el suministro de corriente para la bomba Robusta debe efectuarse a través de un dispositivo de corriente residual (p. ej. RCD, ELCB, RCBO, etc.) con una corriente de funcionamiento residual nominal que no exceda un valor de 30 mA. Para instalaciones que no cuenten con un dispositivo de corriente residual, la bomba debe conectarse al suministro de corriente mediante una versión portátil del dispositivo.



En el caso de las bombas sumergibles de Clase I (EN 60335), como las de la serie Robusta, todas las piezas metálicas accesibles están conectadas al conductor a tierra. Antes de la puesta en marcha, un operario cualificado deberá verificar que el conductor de puesta a tierra está bien conectado.



Los bombas Robusta no deben operar en lugares en los que una persona pueda estar inmersa o en contacto con el medio bombeado, ya sea intencionada o accidentalmente (p. ej. una piscina, un estanque de jardín, una fuente o una zona inundada).



En piscinas en las que haya presencia de personas solo deben utilizarse bombas de Clase III (EN 60335), con una tensión eléctrica que no supere los 12 V.

NOTA

En cualquier establecimiento de suministros eléctricos se pueden encontrar dispositivos de protección de derivación a tierra. Consultar siempre con un electricista.

Mantenimiento y reparaciones



Antes de iniciar cualquier tarea de mantenimiento, hay que asegurarse de que la bomba está desconectada de la alimentación y no puede ponerse en marcha inadvertidamente.



Para evitar peligros en caso de que el cable esté dañado, éste debe ser sustituido inmediatamente por el fabricante, personal de servicio autorizado o por una persona con cualificación similar.

Para conseguir un funcionamiento óptimo, recomendamos inspeccionar el equipo y realizar tareas preventivas de mantenimiento de forma regular. Se debe revisar la bomba cada seis meses, o con mayor frecuencia si las condiciones de funcionamiento son particularmente difíciles. Sin embargo, en caso de que se produzca algún fallo, no hay que improvisar y debe pedirse ayuda a un taller Sulzer. Esto se aplica particularmente en caso de que la sobrecarga de corriente en el cuadro eléctrico o los sensores térmicos del sistema de vigilancia de la temperatura estén desconectando continuamente a la unidad.

Para contratar una revisión completa de la bomba, hay que ponerse en contacto con un taller autorizado de Sulzer o con su distribuidor Sulzer.

Para evitar que el funcionamiento de la bomba se vea afectado por una acumulación de tierra u otros materiales, limpiar la bomba mediante el bombeo de agua limpia.

Si hay hojas o materias fibrosas en el entorno de bombeo, recomendamos que se limpie el filtro de entrada de forma regular.

Gire el tamiz de entrada en el sentido de las agujas del reloj para quitarlo y en sentido contrario para asegurarlo de nuevo en su posición.

Versión TS:

- Extraiga la carcasa del flotador de la bomba presionando ésta en los laterales y en su extremo inferior y tirando de ella hasta liberarla de la carcasa del motor.
- Retire el flotador de su carcasa.
- Limpiar todas las piezas.
- Repare el flotador y la carcasa del flotador.
- Al instalar el alojamiento del flotador, es necesario que el interruptor "HAND AUTOMATIC" esté en la posición más baja.
- Empujar el interruptor de selección hacia arriba y comprobar que la bomba está en la posición de "HAND".

Versión KS:

- limpieza del flotador

Conexiones eléctricas

La bomba debe estar conectada a terminales o a un equipo de arranque instalados por encima del nivel máximo de inundación de la bomba.



Todos los componentes eléctricos deben estar conectados a tierra. Esto se aplica tanto a la bomba como a cualquier equipo de control.



La instalación eléctrica debe cumplir las normas nacionales y locales.

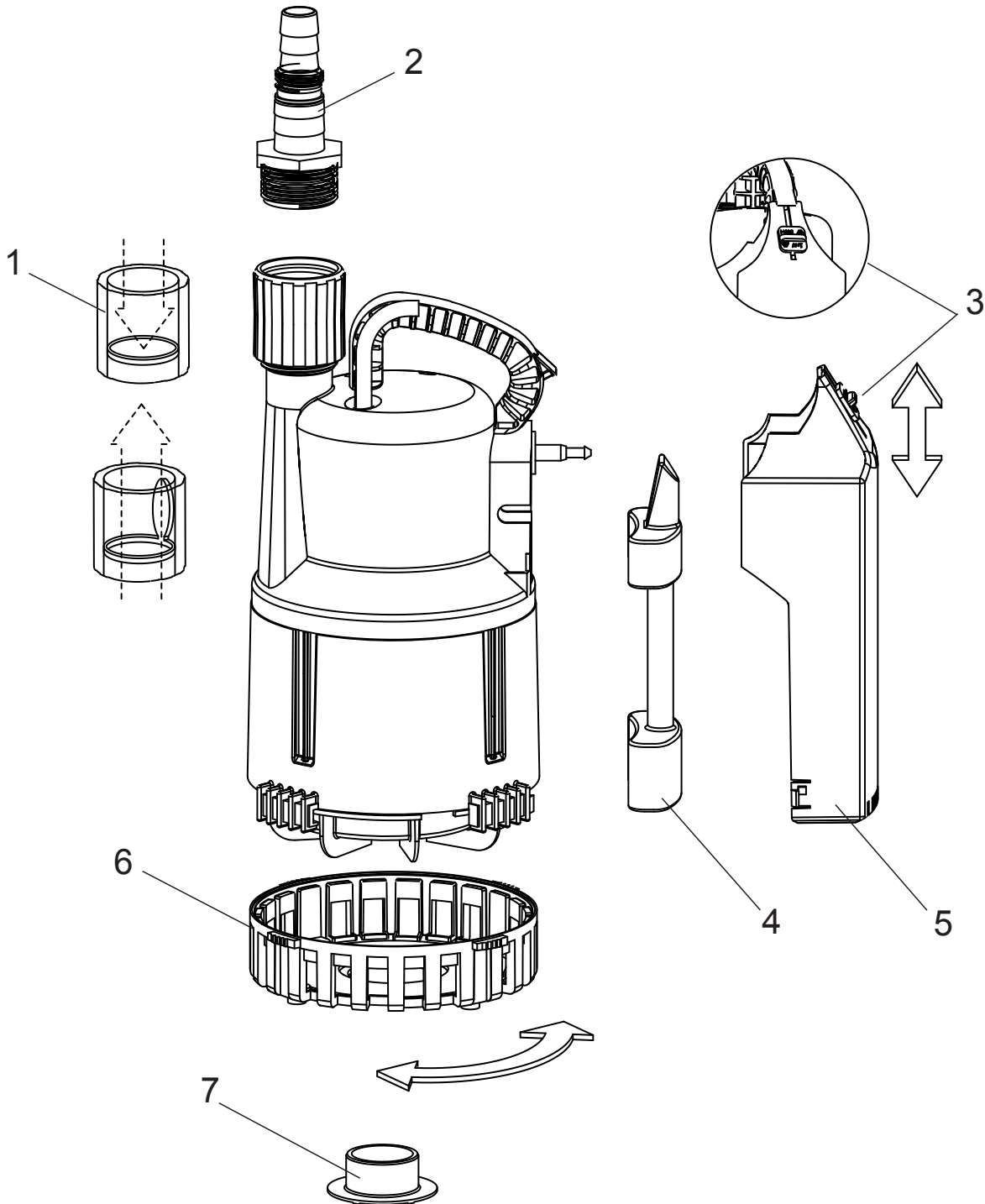
Debe comprobarse que la tensión de la red eléctrica, la frecuencia, el equipo de arranque y el método de arranque concuerden con los detalles incluidos en la placa de características del motor.

El equipo debe estar protegido con un fusible de acción retardada de la intensidad apropiada (adecuada a la potencia nominal de la bomba). Recomendamos utilizar un relé de sobrecarga.

La instalación eléctrica debe ser revisada por un electricista autorizado.

Montaje de la bomba Robusta

1063-02



- | | | |
|---------------------------------------|---------------------------------|---|
| 1. Válvula de retención | 4. Flotador de control de nivel | 7. Anillo de aspiración
(véanse las instrucciones de montaje, página 7). |
| 2. Conexión de la tubería de descarga | 5. Alojamiento del flotador | |
| 3. Interruptor de selección HAND AUTO | 6. Filtro de entrada | |

Anillo de aspiración

Al acoplarlo al colador se puede bombear hasta un nivel de 3 mm (sólo en funcionamiento manual).

