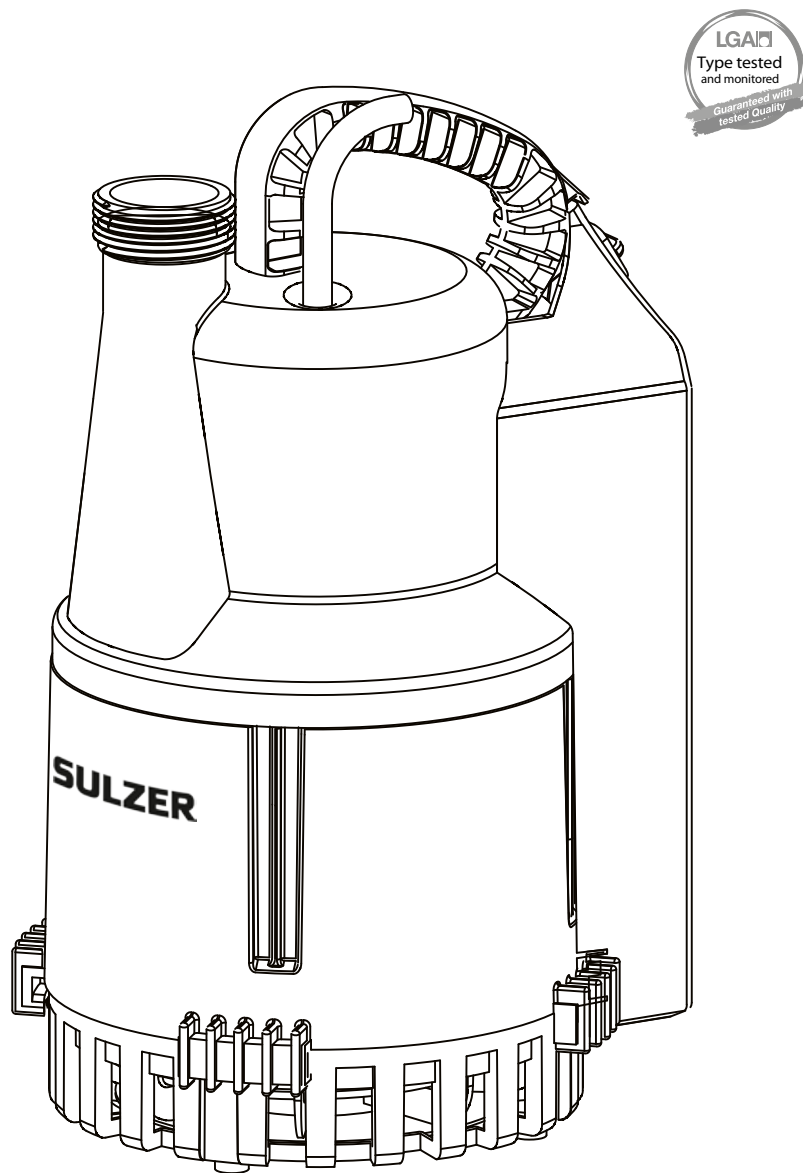


Kevytrakenteinen uppopumppu ABS Robusta 200 ja 300



1081-02

Kevytrakenteinen uppopumppu ABS Robusta

200 300

Tässä ohjekirjassa käytetyt symbolit ja varoitukset:



Ohjeiden noudattamatta jättäminen voi johtaa henkilövahinkoihin.



Hengenvaarallinen jännite.

HUOMAUTUS: *Tärkeitä tietoja, joihin on kiinnitettävä erityisesti huomiota.*

Itse laitteessa olevat symbolit kuten pyörimissuuntaa osoittava nuoli tyyppikilpi on myös otettava huomioon ja niiden lukukelpoisena pysyminen on varmistettava.

Turvallisuus

(Ote VDMA-standardista 24292)*

Tätä laitetta voivat käyttää 8 vuotta täyttäneet lapset sekä rajoitetut fyysiset, aistilliset tai henkiset kyvyt taikka puutteellisen kokemuksen ja tiedon omaavat henkilöt, jos heitä on opastettu tai heille on annettu ohjeita laitteen turvallisesta käytöstä ja he ymmärtävät siihen liittyvät vaarat. Lapset eivät saa leikkiä laitteella. Lapset eivät saa suorittaa puhdistusta tai käyttäjähuoltoa ilman valvontaa.



Vammautumisten välttämiseksi ei käynnissä olevan pumpun juoksupyörän sihtiä saa käsitellä eikä sormia saa laittaa imuaukon lähelle, jos imurengas on poistettu.

Nämä käyttöohjeet sisältävät laitteen asentamista, käyttöä ja huoltoa koskevat perustiedot, ja näitä ohjeita on noudatettava huolellisesti. Tämän vuoksi on erittäin tärkeää, että nämä ohjeet lukee huolellisesti läpi ennen pystytystä tai käyttöönottoa sekä asennushenkilöstö että laitetta käyttävä ja huoltava henkilöstö. Käyttöohjeet pitää aina säilyttää käsille saatavissa laitteen läheisyydessä. Seuraavassa lueteltujen yleisluonteisten, eri otsikoiden alle jaettujen turvallisuusohjeiden noudattamisen lisäksi on ehdottoman tärkeää, että myös käyttöohjeen muissa kohdissa annettuja turvallisuusohjeita noudatetaan. Tässä käyttöohjeessa lueteltuja turvallisuusohjeita sekä maakohtaisia turvallisuus- ja työturvallisuusmääräyksiä ja yrityskohtaisia turvallisuusmääräyksiä on ehdottomasti noudatettava.

Yleiset ja erityiset turvallisuusohjeet on annettu yksityiskohtaisesti erillisessä kirjasessa "Sulzer-tuotteiden turvallisuusohjeet ABS-tyypin tuotteille". Jos haluat lisätietoja turvallisuudesta, ota yhteys valmistajaan.

Turvallisuusohjeiden laiminlyönnistä aiheutuvat vaarat

Turvallisuusohjeiden noudattamatta jättäminen voi aiheuttaa vaaraa ihmisille ja ympäristölle tai itse laitteelle. Turvallisuusohjeiden laiminlyönnistä seuraa mahdollisten korvausten tai hyvitysten menetys.

Turvallisuusohjeiden laiminlyönnin seurauksena saattavat esimerkiksi aiheutua seuraavat vaarat:

- Laitteen tai asennuskokonaisuuden tärkeiden toimintojen vika.
- Sähkön, mekaniikan tai kemiallisten tekijöiden aiheuttama vaara ihmisille.
- Vaara ympäristölle, jos vaarallisia aineita pääsee vuotamaan.

HUOMAUTUS: *Muista turvallisuus työskennellessäsi.*

Turvallisuusohjeet omistajalle ja käyttäjälle

Kaikkia sähkön aiheuttamia vaaratilanteita pitää välttää (yksityiskohtaisia tietoja vaarojen asianmukaisesta välttämisestä voit kysyä paikalliselta sähköyhtiöltä).

Huoltoa, tarkastuksia ja asennusta koskevat turvallisuusohjeet

Laitteen käyttäjän pitää varmistaa, että kaikki huolto-, tarkastus- ja asennustyöt tekee valtuutettu ja koulutettu, ammattitaitoinen henkilö. Käyttäjän tulee myös aina varmistaa, että he ovat perehtyneet käyttöohjeisiin perusteellisesti. Mitään laitteeseen kohdistuvia

töitä ei saa suorittaa, ellei laite ole kiinteästi ja pysäytettynä paikallaan. Pumput ja pumppuasemat, joita on käytetty terveydelle vaarallisten aineiden pumppaamiseen, pitää huolellisesti puhdistaa saasteista. Työsuorituksen päätteeksi laitteen kaikkien turva- ja suojarusteiden kiinnitykset pitää tarkastaa ja samalla pitää huolella tarkastaa niiden toiminta. Ennen laitteen uutta käynnistämistä pitää varmistaa kohdassa Käyttöönotto luetellut kohdat.

Laitteen muuttaminen ja varaosien valmistaminen

Laitteeseen tai asennettuun yksikköön saa tehdä muutoksia vain kun ensin otetaan yhteys laitteen valmistajaan. Alkuperäisten varaosien ja laitteen valmistajan hyväksymien lisätarvikkeiden käyttäminen on erittäin tärkeää turvallisuusvaatimusten täyttymisen kannalta. Muiden osien käyttö saattaa johtaa laitteen takuun tai mahdollisten korvausten raukeamiseen.

Muu kuin ohjeiden mukainen käyttö

Yksikön käyttöturvallisuus on taattu vain silloin, kun sitä käytetään käyttö- ja turvallisuusohjeiden mukaisesti. Teknisissä tiedoissa esitetyt raja-arvoja ei saa ylittää missään tilanteessa.

Nämä asennus- ja käyttöohjeet eivät korvaa yleisiä voimassa olevia määräyksiä ja standardeja eivätkä poista velvollisuutta noudattaa niitä.

*VDMA=Verband Deutscher Maschinen- und Anlagebau e.V. (Saksan kone- ja laitevalmistajien liitto).



Käytöstä poistetut laitteet voidaan palauttaa Sulzer:lle tai kierrättää paikallisten ohjeiden mukaisesti.

Kuljettaminen

Kuljetuksen aikana laite ei saa pudota eikä iskeytyä mihinkään.



Laitetta ei saa koskaan nostaa tai laskea virtajohdosta.

Laitteessa on kahva kuljettamista varten. Pumppu voidaan tarvittaessa ripustaa kiinnittämällä kahvaan köysi tai ketju.

Sovellus

Robusta-sarjan jäteveden uppopumput ovat luotettavia laatutuotteita, jotka on tarkoitettu seuraaviin sovelluksiin:

- Puhtaan veden pumppaaminen.
- Sadeveden pumppaaminen.
- Jäteveden pumppaaminen, kun sen kiintoainepitoisuus on enintään 0,5 %.



Pumppua ei saa käyttää räjähdysalttiissa tai palovaarallisessa ympäristössä eikä helposti syttyvien nesteiden pumppaamiseen.



Tämä tuote on tarkoitettu ainoastaan puhtaan ja likaveden hävittämiseen aineen korkeintaan 40 °C:n lämpötilaan asti, soveltuu lyhytaikaiseen käyttöön kork. 60 °C:ssa.

Kun laitteistoaine syötetään koneista, esim. pesukoneista, maksimaalinen aineen lämpötila saattaa ylittyä, jos vastaavassa laitteessa ei ole lipeäjähdytystä tai sitä ei ole kytketty päälle esim. energiansäästösyistä. Tämä voi vahingoittaa pumppua tai pumppujärjestelmää. Tässä tapauksessa Sulzer ei hyväksy mitään takuu- tai vastuuvaatimusta.

Pyydä tarvittaessa liitääntään tarkoitettua laitteen / tarkoitettujen laitteiden (esim. pesukoneet) valmistajalta, kuinka lipeäjähdytys voidaan kytkeä päälle. Laitteistomme on tarkastettu standardin EN 12050 LGA mukaisesti ja ne vastaavat tavanomaisia normeja. Huomioi myös, että suurin sallittu johtamislämpötila julkiseen viemäriin on 35 °C, ja että sinun on huolehdittava aineen vastaavasta jäähdytyksestä.

HUOMAUTUS: *Muiden sähkölaitteiden tavoin tämäkin tuote voi mennä epäkonttoon virheellisen käytön, sähkökatkoksen tai myös teknisen vian vuoksi. Vikatilanteessa ainetta tai vettä voi joissain olosuhteissa vuotaa ulos. Jos konkreettinen käyttö voi tämän vuoksi aiheuttaa vahinkoja, on ryhdyttävä asianmukaisiin toimenpiteisiin sen kaltaisten vahinkojen ehkäisemiseksi. Kyseeseen tulevat olosuhteet huomioiden erityisesti verkkovirran syötöstä riippumattoman hälytyslaitteen käyttäminen, varavirtalähteen käyttäminen ja toisen asianmukaisesti kytketyn laitteen varalla pitäminen.*

Näitä pumppuja ei saa käyttää pumppaamiseen:

- WC-jätevesien.
- Syövyttävät nesteet, kuten hapot, lipeät (kaustinen sooda) tai suolat.
- Helposti syttyvät nesteet, kuten bensiini, öljy tai fenolit.
- Kaupan ja maatalouden jätteet.
- Kiinteät aineet, kuten tuhka, roskat, lasi, hiekka, kuitumateriaalit, pahvi, paperipyyhkeet, tekstiilit, vaipat, keittiöjätteet, kahvinporot, paperintuhoojan jätteet.

Kevytrakenteinen oppopumppu ABS Robusta 200 ja 300

- Nestemäiset aineet, jotka voivat kovettua, kuten bitumi, sementti, kalkkimaito (kalkkimaali), laasti, perunatärkkelys, rasva (ruokaöljyt ja -rasvat), tekohartsit, hartsiemulsio, terva, maalijätteet.
- Puhdistusaineet, desinfiointiaineet.
- Hioma-aineet.

Pumput ovat EU:n konedirektiivin mukaisia, ks. tietokilpi.

HUOMAUTUS: *Voiteluainevuodot voivat aiheuttaa pumpattavan aineen saastumisen.*

Tietokilpi.

Suosittelemme, että tallennat vakionimikyltin tiedot alla olevaan lomakkeeseen. Säilytä lomake huolellisesti ja käytä sitä tietolähteenä tilatessasi varaosia, tehdessäsi toistuvia tilauksia tai lähettäessäsi kyselyjä.

Mainitse aina pumpun tyyppi, tuotenumero ja sarjanumero kaikissa yhteydenotoissa.

SULZER		CE	xx/xxxx	IP68				
Typ	Nr			SN				
UN	V	Ph	IN	A	Hz	P1:	kW	
Qmax	m ³ /h	Hmax	m	n	1/min			
Insul. Cl. B							▽	m
Sulzer Pump Solutions Ireland Ltd. Wexford, Ireland www.sulzer.com								
Made in Ireland								

1082-03

Selitys

Typ	Pumpun tyyppi	
Nr.	Mallinumeron	
SN	Sarjanumero	
xx/xxxx	Tuotantopäivämäärä (viikko/vuosi)	
UN	Nimellisjännite	V
Ph	Vaiheiden lukumäärä	
IN	Nimellisvirta	A
Hz	Taajuus	Hz
P1	Nimellistuloteho	kW
Qmax	Maks. virtaus	m ³ /h
Hmax	Maks. pää	m
n	Nopeus	r/min
Insul. Cl.	Eristeluokka	
IP	Kotelointiluokka	
▽	Maks. upotussyvyys	m

Suorituskyky

Pumpun maksimaalinen nostokorkeus:

Robusta 200 = 6.3 m

Robusta 300 = 8.6 m

Käyttöönotto

Valmistaja takaa, että uuden pumpun tuottama ilmamelu ei normaalissa käytössä ylitä melutasoa 70 dB(A), olipa pumppu kokonaan tai osittain upotettuna.

Pumppu/pumppuasema on tarkistettava ja toimintatesti on suoritettava ennen käytön aloittamista. Erityistä huomiota on kiinnitettävä seuraaviin kohtiin:

- Virtajohto ja pistotulppa ovat ehjät.
- Sähköliitännät ovat määräysten mukaiset.
- Moottorin ylikuormitussuoja on säädetty oikein.
- Tasonvalvontajärjestelmä toimii oikein.
- Päälle- ja poiskytketymisen tasokytkimet on säädetty oikein.



Vammutumisten tai pumpun vahingoittumisen välttämiseksi pumppu on kytkettävä irti virransyötöstä ennen imurenkaan poistamista tai kiinnittämistä.



Pumppua ei saa käyttää räjähdysalttiissa tai palovaarallisessa ympäristössä eikä helposti syttyvien nesteiden pumppaamiseen.



Virransyöttö Robusta-pumppuun on toteutettava kaikissa asennuksissa vikavirtasuojalaitteen kautta (esim. RCD, ELCB, RCBO jne.), eikä nimellisvikavirta saa olla yli 30 mA. Asennuksissa, joissa ei ole kiinteää vikavirtasuojalaitetta, pumppu on liitettävä virransyöttöön laitteen kannettavan version avulla.



Jos kyseessä on luokan I (EN 60335) oppopumppu, kuten Robusta-sarjan pumput, kaikki suojaamattomat metalliosat on yhdistettävä maadoituskaapeliin. Ammattitaitoisen henkilön on tarkistettava ennen käyttöä, että maadoitusjohdin on kytketty oikein.



Robusta-pumppuja ei saa käyttää paikoissa, joissa ihmiset voivat upota tai koskea pumpattavaan aineeseen, joko tarkoituksellisesti tai vahingossa, esim. uima-altaissa, puutarhalammikoissa, suihkulähteissä, tulva-alueilla.



Uima-altaissa, joissa on ihmisiä, saa käyttää vain luokan III (EN 60335) pumppuja, joiden jännite ei ole yli 12 V.

HUOMAUTUS: *Sopivia vikavirtasuojakytkimiä on saatavana sähkötarvikeliikkeistä. Ota yhteys ammattitaitoiseen sähköasentajaan.*

Hoito

Aina ennen työn aloittamista on tarkistettava, että pumppu on kytketty irti virransyötöstä ja että siihen ei voida kytkeä virtaa vahingossa.



Jos virtajohto on vaurioitunut, se on vaaran välttämiseksi annettava vaihdettavaksi valmistajalle tai tämän huoltoedustajalle tai vastaavasti pätevälle henkilölle.

Säännölliset tarkastukset ja kunnossapito takaavat luotettavan toiminnan. Pumppu on tarkastettava kuuden kuukauden välein tai tarvittaessa useammin, jos käyttöolosuhteet ovat vaikeat.

Jos laitteeseen kuitenkin tulee vika, älä ryhdy itse korjaustöihin, vaan ota yhteys Sulzer huoltoon. Tämä on erityisen tärkeää silloin, jos laite kytkeytyy jatkuvasti pois päältä ohjauspaneelin ylikuormituksen takia tai ylikuumenemissuojajärjestelmän lämpöanturien ohjaamana.

Pumpun täydellistä huoltoa varten kehotamme ottamaan yhteyttä valtuutettuun Sulzer huoltoon tai Sulzer-jälleenmyyjään.

Jos pumppu on poistettu käytöstä siksi, että estetään maa-aineksen tai muun materiaalin kerrostuminen sen päälle, pumppu on puhdistettava pumppaamalla sillä puhdasta vettä.

Jos pumpattavassa aineessa on lehtiä tai kuitumaista ainesta, suosittelemme imusihdin puhdistamista ajoittain.

Tulosiivilä irrotetaan pyörittämällä sitä myötöpäivään ja lukitaan takaisin paikalleen pyörittämällä sitä vastapäivään.

TS-malli:

- Kohokotelon irrottamiseksi pumpusta paina se sivuilta ja sen alapäästä sisään ja vedä se irti moottorikotelosta.
- Irrota koho kohokotelosta.
- Puhdista kaikki osat.
- Kunnosta koho ja kohokotelo.
- Kohon koteloa painettaessa vaihtokytkimen "HAND AUTOMATIC" on oltava alaaennossa.
- Paina valintakytkintä ylöspäin ja tarkista, että pumpun asetuksena on "HAND".

KS-malli:

- Puhdista koho.

Sähköliitännät

Pumppu on kytkettävä liittimiin tai käynnistyslaitteistoon, jotka on sijoitettu sellaiselle korkeudelle, että ne eivät voi jäädä veden alle.



Kaikki sähkölaitteet on aina maadoitettava. Tämä koskee sekä pumppua että mahdollisia valvontalaitteita.



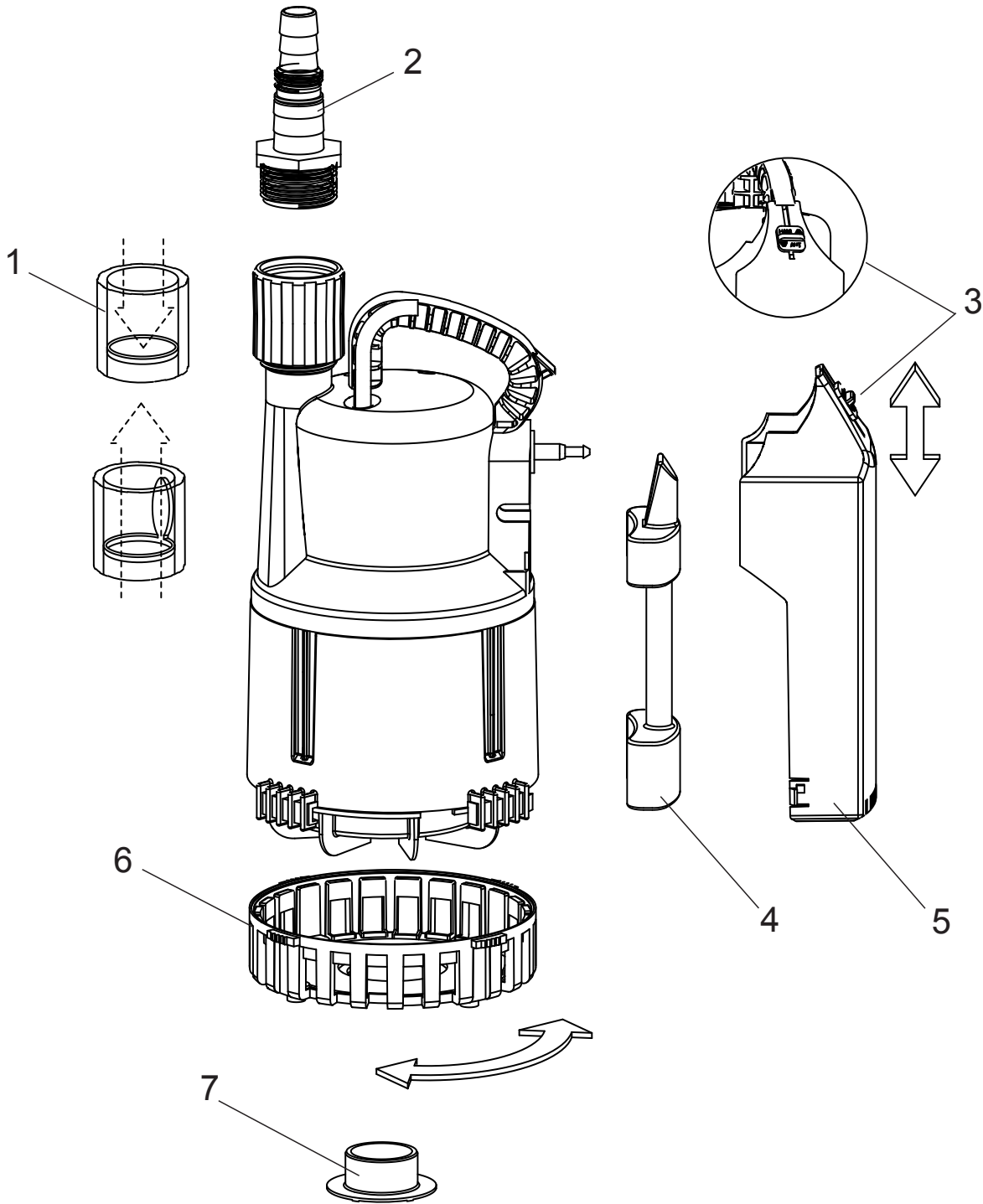
Sähköasennuksen on oltava kansallisten ja paikallisten määräysten mukainen.

Tarkista, että verkkojännite, taajuus, käynnistyslaitteisto sekä käynnistystapa vastaavat moottorin tietokilven tietoja.

Laite on suojattava oikean kokoisella (pumpun nimellistehoon sopivalla) hitaalla sulakkeella. Suosittelemme ylikuormitusreleen käyttämistä. Valtuutetun sähköasentajan on tarkistettava sähköasennus.

Robusta-kokonaisuus

1063-02



- | | | | |
|---------------------------|-----------------------------|-----------------|---|
| 1. Yksisuuntaventtiili | 3. HAND AUTO -valintakytkin | 5. Kohon kotelo | 7. Imurengas (katso
asennusohjeet sivu 7). |
| 2. Virtausputken liitäntä | 4. Tasonsäädön koho | 6. Imusihti | |

Imurengas

Kun imurengas asennetaan sihtiosaan, voidaan pumpulla pumpata aina 3mm asti (vain käsikäytöllä).

