

Αντλία αποστράγγισης τύπου ABS Robusta 200 και 300

SULZER



Υποβρύχια αντλία έτοιμη για χρήση, για την άντληση ακαθάρτων υδάτων που περιέχουν στερεά έως 10 mm.

Εφαρμογές

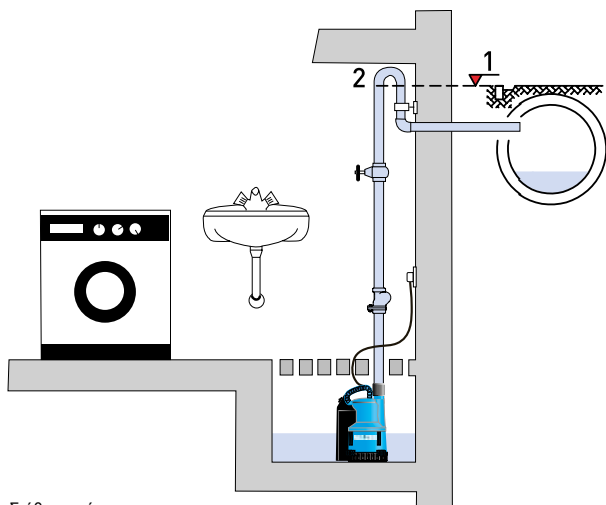
Η σειρά Robusta 200 και 300 έχει σχεδιαστεί για σταθερή ή φορητή εγκατάσταση και για εφαρμογές σε εσωτερικό ή εξωτερικό χώρο, όπως εκκένωση δεξαμενών, πισινών ή πλημμυρισμένων υπογείων.

Κατασκευή

- Μονοφασικός, 50 Hz, 2-πολικός κινητήρας, κατηγορία μόνωσης Β, βαθμός προστασίας IP 68. Ο κινητήρας είναι δυναμικά ζυγοσταθμισμένος με ανοξείδωτο άξονα. Θερμικοί αισθητήρες στο στάθμη διακόπτουν την λειτουργία της αντλίας σε περίπτωση υπερθέρμανσης και την εκκινούν αυτόματα αφού κρυώσει.
- Ο ανοξείδωτος άξονας εδράζεται σε ρουλεμάν που δεν χρειάζονται λίπανση.
- Θάλαμος σύνδεσης καλωδίων με κάλυμμα και στεγανή είσοδο καλωδίου με προστασία από το τράβηγμα.
- Στόμιο εκροής με εσωτερικό σπείρωμα, ενσωματωμένη βαλβίδα αντεπιστροφής και ακροφύσιο πολλαπλών διαμέτρων.
- Στεγανοποίηση άξονα με τρία ειδικά στεγανοποιητικά παρεμβύσματα (τσιμούχες), μονό παρέμβυσμα προς την πλευρά του κινητήρα και διπλό παρέμβυσμα προς την πλευρά του αντλούμενου υγρού. Θάλαμος στεγανοποίησης με γράσσο για την λίπανση των παρεμβυσμάτων.
- Το αντλούμενο υγρό ρέει γύρω από το περίβλημα του κινητήρα για την καλύτερη δυνατή απαγωγή της θερμότητας. Επιτρεπόμενη θερμοκρασία του αντλούμενου υγρού έως 40 °C ή έως 60 °C για διακοπτόμενη χρήση (το πολύ 5 λεπτά).
- Ενσωματωμένη αυτόματη διάταξη ελέγχου της στάθμης, με εύκολα αφαιρούμενο κάλυμμα πλωτήρα για λόγους καθαρισμού.
- Ενσωματωμένος διακόπτης για χειροκίνητη λειτουργία σε φορητές εφαρμογές.
- Η ειδική σύνδεση τύπου μπαγιονέτ επιτρέπει την αφαίρεση της σίας με το χέρι για τον έλεγχο της πτερωτής.

Εγκατάσταση

Το ύψος της στάθμης των απόνερων έχει μεγάλη σημασία για την εφαρμογή. Όλα τα σημεία εκροής που βρίσκονται κάτω από την στάθμη των απόνερων πρέπει να προστατευθούν από την αντίστροφη ροή σύμφωνα με το πρότυπο EN 12056.



1. Στάθμη απόνερων

2. Καταθλιπτικός σωλήνας με βρόχο για αποφυγή σιφωνισμού



Χαρακτηριστικά

- Το μοντέλο Robusta διαθέτει αυτόματη διάταξη ελέγχου της στάθμης. Σε φορητές εφαρμογές η θέση του διακόπτη λειτουργίας από αυτόματη (Auto) μπορεί να αλλάξει σε χειροκίνητη (Hand).
- Η βαλβίδα αντεπιστροφής, που είναι ενσωματωμένη μέσα στο στόμιο εκροής, αποτρέπει την επιστροφή της ροής από το σωλήνα εκροής όταν η αντλία είναι εκτός λειτουργίας.
- Περιλαμβάνονται: η βαλβίδα αντεπιστροφής, το στόμιο εκροής ρυθμιζόμενης διαμέτρου και 10m καλώδιο με φως στη βασική έκδοση.
- Κατάλληλο ακόμα και για μικρά φρεάτια (από 300 x 300 mm).
- Αποσπώμενος δακτύλιος αναρρόφησης. Όταν τοποθετείται στην σίτα επιτρέπει την άντληση του νερού στάθμης έως 3mm (μόνο στη χειροκίνητη λειτουργία).

Υλικά

Περιγραφή	Υλικό
Περίβλημα αντλίας	Πολυπροπυλένιο (PP)
Άξονας κινητήρα	Ανοξ. χάλυβας 1.4057 (AISI 431)
Περίβλημα κινητήρα	Ανοξ. χάλυβας 1.4301 (AISI 304)
Πτερωτή	Πολυαμιδία (PA)
Στεγανά	Νιτρίλιο (NBR)
Καλώδιο	Νεοπρένιο

Τεχνικά στοιχεία

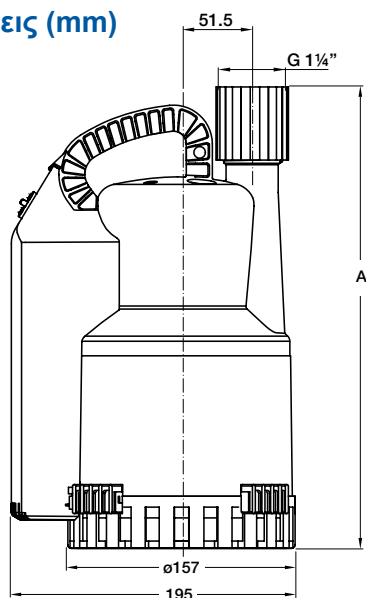
Robusta WTS	200	300
Σύνδεση στομίου κατάθλιψης εσωτερικό σπείρωμα	G 1 1/4"	G 1 1/4"
Μέγεθος στερεών (mm)	10	10
Ισχύς κινητήρα (kW) *	P _i = 0.36	P _i = 0.50
Ονομαστική τάση (V)	220-240 1~	220-240 1~
Ονομαστική ένταση (A)	1.6	2.2
Καλώδιο ρεύματος (H07RN8-F)	3G1.0	3G1.0
Μήκος καλωδίου (m) **	10	10
Βάρος (kg)	3.8	4.4
Έλεγχος στάθμης (mm)	Επί: 145 Εκτός: 50	165 75

* P_i = Ισχύς από το κεντρικό δίκτυο παροχής.

** Για εξωτερικές εφαρμογές ισχύουν οι εξής κανονισμοί VDE:

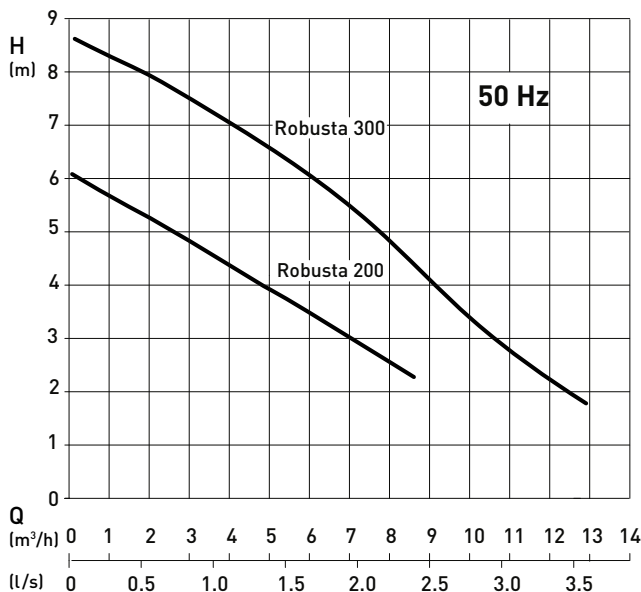
Οι υποβρύχιες αντλίες για εξωτερική χρήση πρέπει να διαθέτουν μονοκόμματο καλώδιο μήκους τουλάχιστον 10m. Οι κανονισμοί διαφέρουν σε άλλες χώρες.

Διαστάσεις (mm)



	A
Robusta 200	304
Robusta 300	324

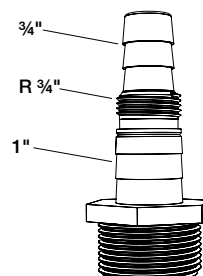
Καμπύλες Απόδοσης



H = Ολικό μανομετρικό ύψος; Q = Παροχή

Καμπύλες σύμφωνα με το ISO 9906 (Οι καμπύλες απόδοσης στα 60 Hz διατίθενται κατόπιν ζήτησης)..

Σύνδεση στομίου εκροής ρυθμιζόμενης διαμέτρου



Εξαρτήματα

Περιγραφή	Κωδικός
Βάνα σύρτου (ορειχάλκινη) με εσωτερικό σπείρωμα G 1 1/4"	14040005
Βαλβίδα αντεπιστροφής (συνθετική) G 1 1/4" κλαπέ με εσωτερικό σπείρωμα	61405030
Μπαταρίες τύπου NC 9VTR 7-8 για λειτουργία ανεξάρτητη από την κεντρική παροχή ηλεκτρικού ρεύματος	12820018
Πίνακας ελέγχου για αντιστάσιο με ζεύγος αντλιών με αυτόματη εναλλαγή της σειράς έναρξης λειτουργίας, συναγερμό και ψυχρές επαφές για ένδειξη σφάλματος	Επικοινωνήστε με τη Sulzer

Περιγραφή	Κωδικός
Κιτ Συναγερμού με φως: Ηχητικός συναγερμός για σύνδεση σε πρίζα Schuko 230 V. Ηχητικό σήμα συναγερμού, ψυχρή επαφή NO (κανονικά ανοικτή) (I max 12 A / V max 250 V). Προαιρετικά με επαναφορτιζόμενη μπαταρία για λειτουργία ανεξάρτητη από το δίκτυο παροχής ρεύματος.	
Με φλοτεροδιακόπτη KS	16025001
Με διακόπτη τύπου βραχίονα NSM05	16025003
Με διακόπτη υγρασίας	16025004
Κιτ συναγερμού WM-stop: Μονάδα ηχητικού συναγερμού για σύνδεση σε πρίζα Schuko 230 V, με ενσωματωμένη υποδοχή Schuko 230 V στην οποία συνδέεται πλυντήριο ρούχων (I max 16 A). Προαιρετικά με επαναφορτιζόμενη μπαταρία για λειτουργία ανεξάρτητη από το δίκτυο παροχής ρεύματος.	
Με φλοτεροδιακόπτη KS	16025002
Με διακόπτη τύπου βραχίονα NSM05	16025005
Με διακόπτη υγρασίας	16025006