

**SULZER**

Nordic Water

Lösungen für Wasser und Abwasser

---

# DynaBelt Bandfilter mit Selbstreinigungsfunktion



# Hauptanwendungsgebiete und Branchen

---

DynaBelt ist ein automatischer Bandfilter mit Selbstreinigungsfunktion für eine kostengünstige und platzsparende Abscheidung und Eindickung von Feststoffen aus dem Abwasser. Dieser Bandfilter der nächsten Generation bietet neue Vorzüge hinsichtlich Kapazität, Energieverbrauch und Wartungsfreundlichkeit.

Der DynaBelt ersetzt in der Regel die herkömmliche Vorklärung kommunaler Kläranlagen, allerdings bei viel kleinerem Platzbedarf. Das System liefert einen eingedickten und heizwertreichen Schlamm, der direkt dem Faulungsprozess zugeführt werden kann, ohne dass eine zusätzliche Entwässerung erforderlich ist. Chemikalien sind in der Regel nicht erforderlich, was die weitere Behandlung oder Verarbeitung des rückgewinnbaren Materials erleichtert. DynaBelt ist bei verschiedenen

Anwendungen zur Feststoffentfernung einsetzbar, darunter:

Kommunale Abwässer

- Vorfiltration – ohne Zugabe von Chemikalien
- Höhere Primär- oder Sekundärkapazität
- Mischwasserüberlauf (CSO)
- Regenwasserbehandlung

Industrieabwässer

- Zellstoff und Papier
- Schlachthöfe
- Lebensmittelverarbeitung
- Brauereien
- Kunststoffrecycling

## Vorfiltration

Der DynaBelt ist eine hocheffiziente Lösung für den Ersatz oder die Erweiterung der herkömmlichen Vorklärung, z. B. Vorklärbecken, mit einer typischen Eliminationsrate von 50 % des Gesamtgehalts an Schwebstoffen (TSS) und 20 % des biochemischen Sauerstoffbedarfs (BSB) bei einem Trockenrückstand (TR) von 4-8 %. Mit dem DynaBelt System können Sie:

- Den Platzbedarf im Vergleich zu herkömmlichen Klärbecken um 90 % reduzieren
- Die Gesamtinvestitionskosten dank niedrigerer Baukosten reduzieren
- Die Feststoff-Entfernungsrate optimieren und so im Anschluss einen effizienteren biologischen Prozess erreichen
- Nicht absetzbare Feststoffe abscheiden – der perfekte Schutz für Anlagen mit Membranbioreaktor (MBR)
- Die Biogasproduktion dank des heizwertreichen Klärschlammes steigern
- Auf die separate Schlammeindickung verzichten
- Den Gesamtenergieverbrauch senken
- Die Lebenszykluskosten reduzieren

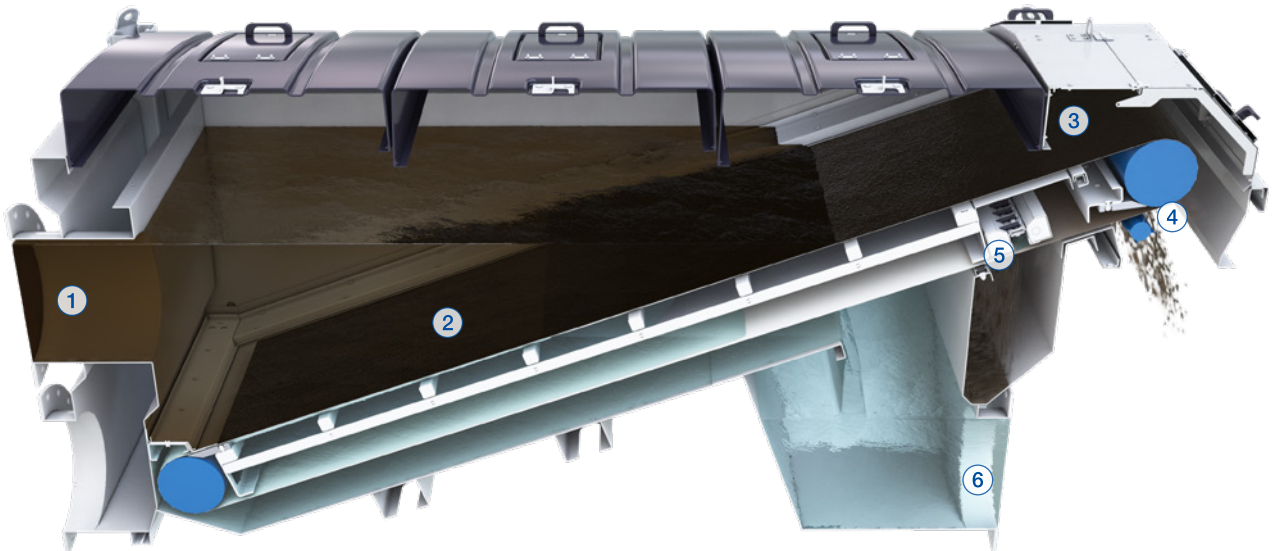


# Funktionsweise des DynaBelt Filters

---

1. Das ungeklärte Wasser wird über den Tankzulauf in den Filter geleitet.
2. Wenn das Abwasser das Endlosfilterband passiert, werden die Partikel über die gesamte Fläche des Bandes verteilt und abgeschieden. Die Partikel bilden auf dem Bandgewebe eine Schlammschicht, wodurch noch kleinere Partikel abgeschieden werden können. Dieser Vorgang ist mit einer Tiefenfiltrationstechnik vergleichbar.
3. Wenn der optimale Druckverlust erreicht ist, beginnt sich das Band zu drehen und transportiert den Schlamm in Richtung Schlammablauf.
4. Das Abführen des Schlammes erfolgt durch die hocheffiziente, selbstreinigende und berührungslose Schlammaustragslösung, die eine lange Lebensdauer aufweist. Das System macht energieintensive Gebläse oder statische Abstreifer, die täglich gewartet werden müssen, überflüssig.
5. Die Filterbänder werden danach rückgespült, um die Filterbandfläche für die weitere Filtration zu säubern.
6. Das gereinigte Wasser tritt über den Tankauslass aus.

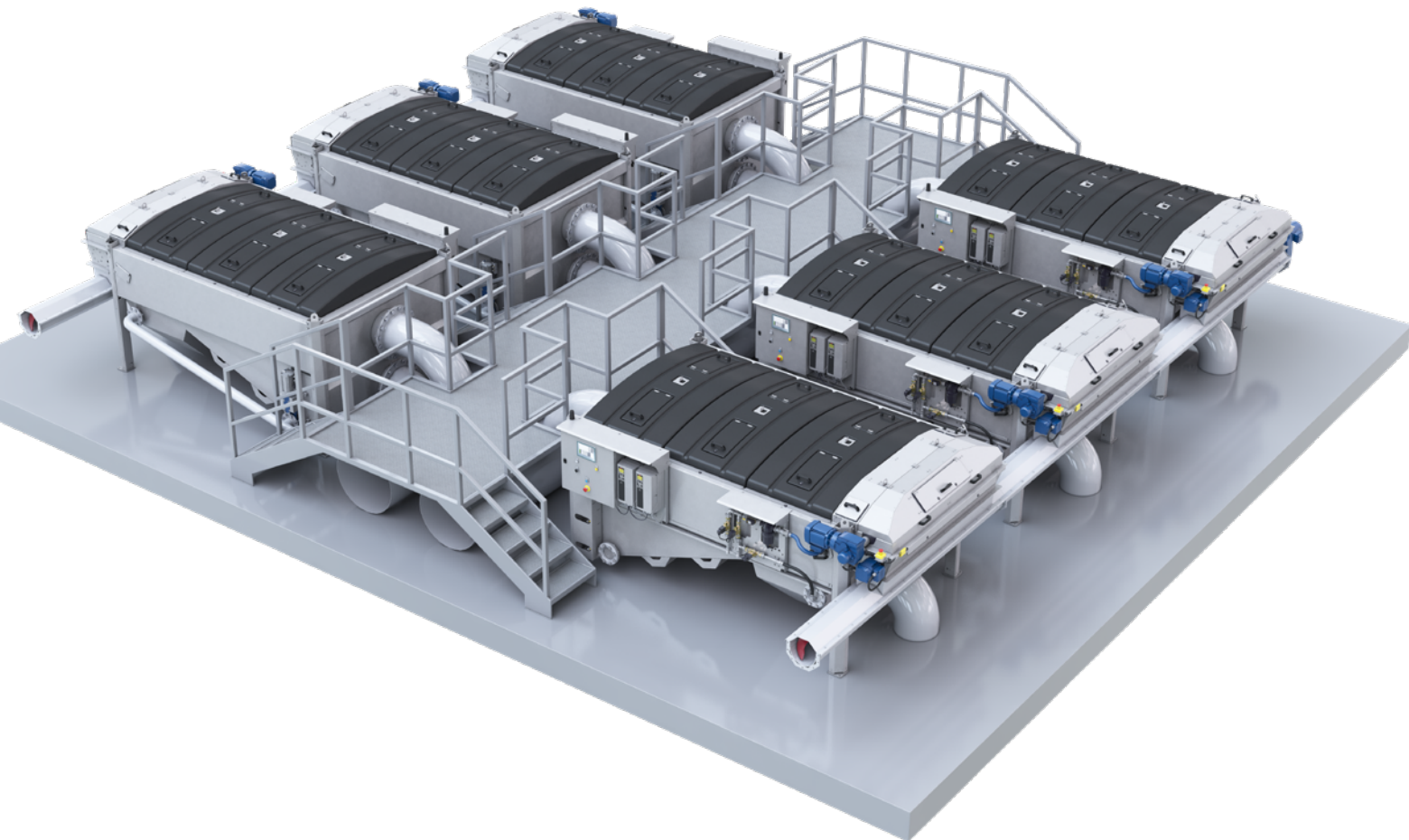
Das System arbeitet kontinuierlich auf optimalem Niveau und überwacht die Ablaufeigenschaften, indem es die internen und externen Faktoren bewertet, die den Betrieb und die Leistung des Filtersystems beeinflussen. Auf diese Weise entsteht ein robustes, kommunikatives und zuverlässiges System.



# Modulare Kapazität

---

Durch den Einsatz mehrerer Filter erhalten Sie genau die Kapazität, die Sie brauchen. Die vordefinierte Filterkonfiguration ist für Nachrüstungen und Neuinstallationen ausgelegt. Der DynaBelt Filter lässt sich hervorragend mit dem Fördersystem und den Spiralpressen der Serie Meva oder der Sulzer PC Schlammpumpe kombinieren. Auf diese Weise erhalten Sie ein Komplettsystem, das auf Ihre Bedürfnisse zugeschnitten ist.



## Entwässerung

Die Situation kann von Standort zu Standort unterschiedlich sein, sodass die Notwendigkeit der Entwässerung vom gesamten Behandlungsprozess abhängt. Bei Anlagen ohne Faulungsprozess ist häufig eine weitere Entwässerung erforderlich, um die Kosten für die Schlammbeseitigung zu senken und Platz zu sparen. Hierfür kann der DynaBelt mit dem MevaPress System kombiniert werden, um einen höheren Schlammgehalt von 20-40 % TR zu erhalten.

# Funktionen und Vorteile

## 1 Außergewöhnlich hohe Filterkapazität im Verhältnis zur kompakten Größe

- Ideal, wenn wenig Platz verfügbar ist
- Kein Bedarf große Strukturen und Tanks zu errichten
- Lässt sich ausgezeichnet in bestehende Anlagen integrieren

## 2 Einzigartiger Schlammaustragsmechanismus bei niedrigen Betriebskosten

- Für die Filterbandreinigung sind weder Gebläse noch Kompressor erforderlich, was den Energieverbrauch senkt (in der Regel < 0,3 kW im Betrieb)
- Es entstehen keine Aerosole, was den Belüftungsbedarf und die damit verbundenen Kosten sowie die Heizkosten der Anlage auf ein Minimum reduziert
- Niedrige Geräuschpegel sorgen für ein angenehmes Arbeitsumfeld

## 3 Flexible und robuste Konstruktion

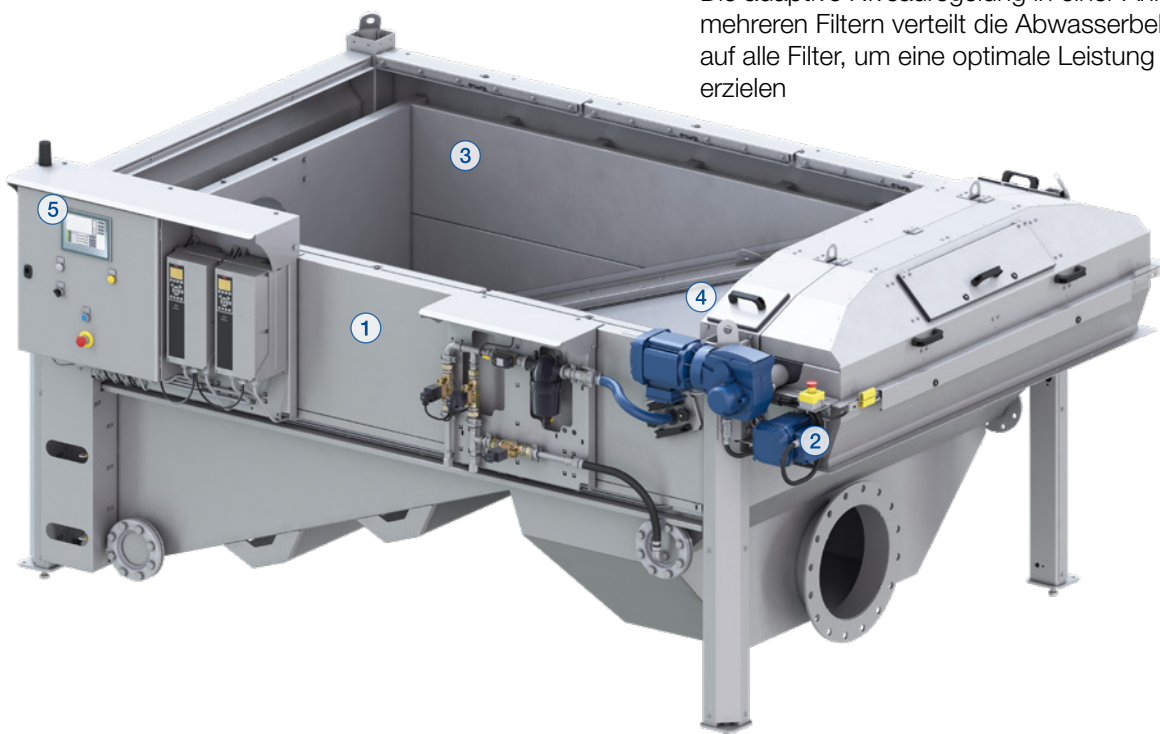
- Erhältlich in drei Standardversionen mit einer hydraulischen Kapazität von bis zu 660 m<sup>3</sup>/h
- Das längste Notüberlaufwehr auf dem Markt sorgt für einen niedrigen Druckverlust im Falle eines Überlaufs
- Auch als Teil eines kompletten Filtersystems lieferbar

## 4 Smarter Filter, modulares Design – ausgesprochen wartungsfreundlich

- Das Filterband ist in ein Modul integriert, das leicht aus dem Filtertank herausgenommen werden kann
- Die automatische Bandspannung gewährleistet jederzeit einen effizienten Betrieb
- Das selbstreinigende Schlammaustragssystem reduziert den Bedarf an wiederkehrender Wartung
- Leichte Abdeckungen und Klappen erleichtern die Wartung

## 5 Smarte Funktionalität – einfacher Betrieb

- Die betriebliche Überwachung und das Feedback-System gewährleisten anhaltende Zuverlässigkeit und Effizienz
- Die adaptive Niveauregelung in einer Anlage mit mehreren Filtern verteilt die Abwasserbelastung auf alle Filter, um eine optimale Leistung zu erzielen



**Damit das Wasser in Umlauf gebracht wird.  
Wasser- und Abwasserlösungen von Sulzer.**

---

Sulzer bietet eine breite Palette von Pumpen und zugehörigen Ausrüstungen für die Wassergewinnung und -förderung sowie die Abwassersammlung und -aufbereitung für Kommunen und Industrie. Unser Know-how umfasst auch Trenntechnologien und Dienstleistungen für rotierende Maschinen.

---

E10878 de 5.2024, Copyright © Sulzer Ltd 2024

Diese Broschüre ist eine allgemeine Präsentation. Es gibt keine Garantie oder Gewährleistung jeglicher Art. Bitte kontaktieren Sie uns für eine Beschreibung der mit unseren Produkten angebotenen Garantien und Gewährleistungen. Die Gebrauchs- und Sicherheitshinweise werden separat erläutert. Alle hierin enthaltenen Informationen können ohne Vorankündigung geändert werden.

