

No: M-14.0482 - 01

Dat/Nam.: 16.12.2014 / L.Henrich

Cad Code: M_140482

Technical changes reserved
Änderungen vorbehalten
Sous réserve de modifications

XSB2500 "M"

Dimension sheet XSB2500 Concrete base 780

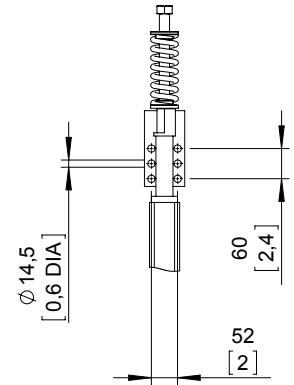
Maßblatt XSB2500 Betonsockel 780

Plan d'encombement XSB2500 Base de béton 780

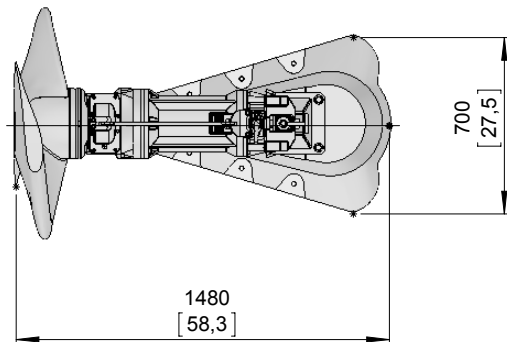
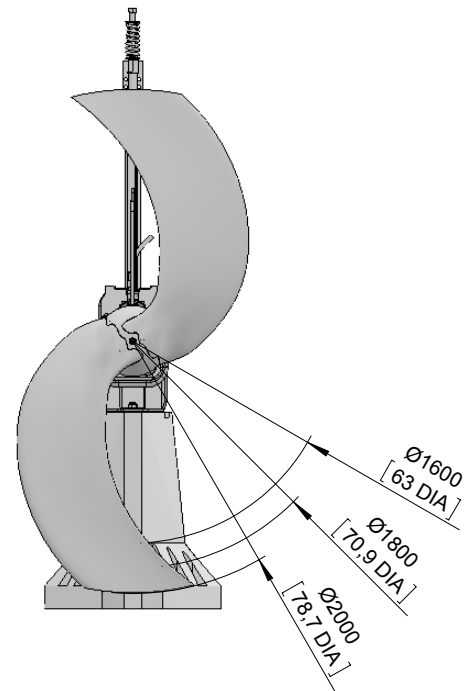
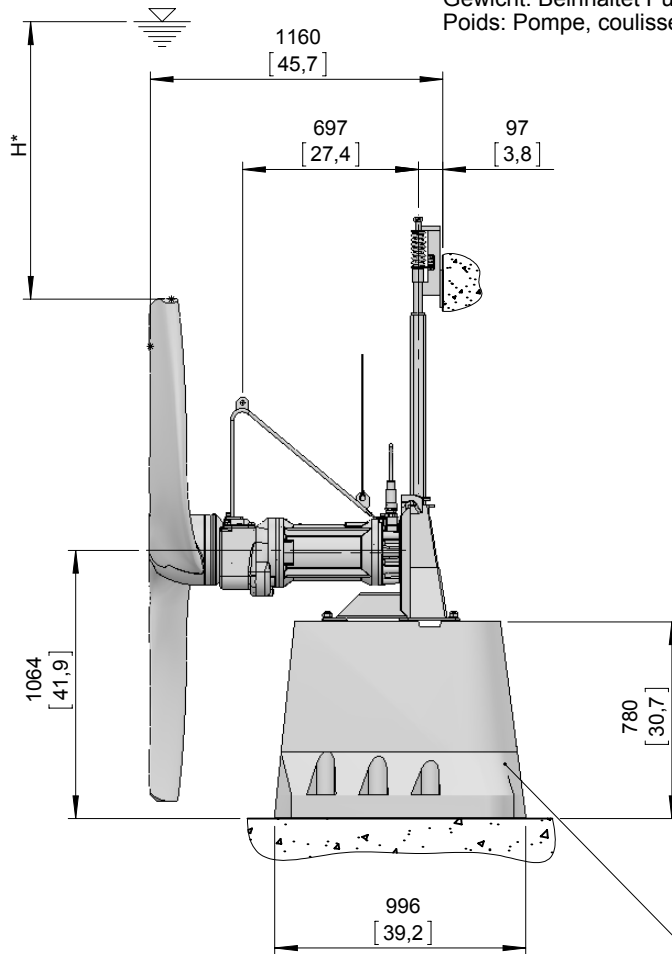


Type Typ Tipo	Type Typ Tipo	Weight Gewicht Poids unit only nur Antrieb mixeur seul (~kg)	Weight Gewicht Poids unit only nur Antrieb mixeur seul (~lb)	Weight Gewicht Poids Incl. concrete base Inkl. Betonsockel Incluant base de béton (~kg)	Weight Gewicht Poids Incl. concrete base Inkl. Betonsockel Incluant base de béton (~lb)
50Hz	60Hz				
PA 12/4		294	648	794	1751
PA 19/4		299	659	799	1762
PA 25/4		304	670	804	1773
PA 35/4		294	648	794	1751
PA 40/4		304	670	804	1773
PA 45/4		304	670	804	1773
PA 55/4		299	659	799	1762

Propellergröße Propeller size Taille d'hélice	H*	
	(mm)	(inch)
XSB 1600	900	35.4
XSB 1800	1000	39.4
XSB 2000	1100	43.3



Weight: Includes pump, slider bracket and 10m cable
Gewicht: Beinhaltet Pumpe, Halterung und 10m Kabel
Poids: Pompe, coulisseau et 10m de câble



Concrete base (prefabricated)
Betonsockel (Fertigelement)
Base de béton (produit fini)

*Guideline value: Minimum submergence can be lower
Richtwert: Die Mindestüberdeckung kann geringer sein
Valeur indiquée: la submergence minimale peut s'avérer inférieure en pratique

No: M-14.0483 - 01

Dat/Nam.: 16.12.2014 / L.Henrich

Cad Code: M_140483

Technical changes reserved
Änderungen vorbehalten
Sous réserve de modifications

XSB2500 "M"

Dimension sheet XSB2500 Concrete base 1030

Maßblatt XSB2500 Betonsockel 1030

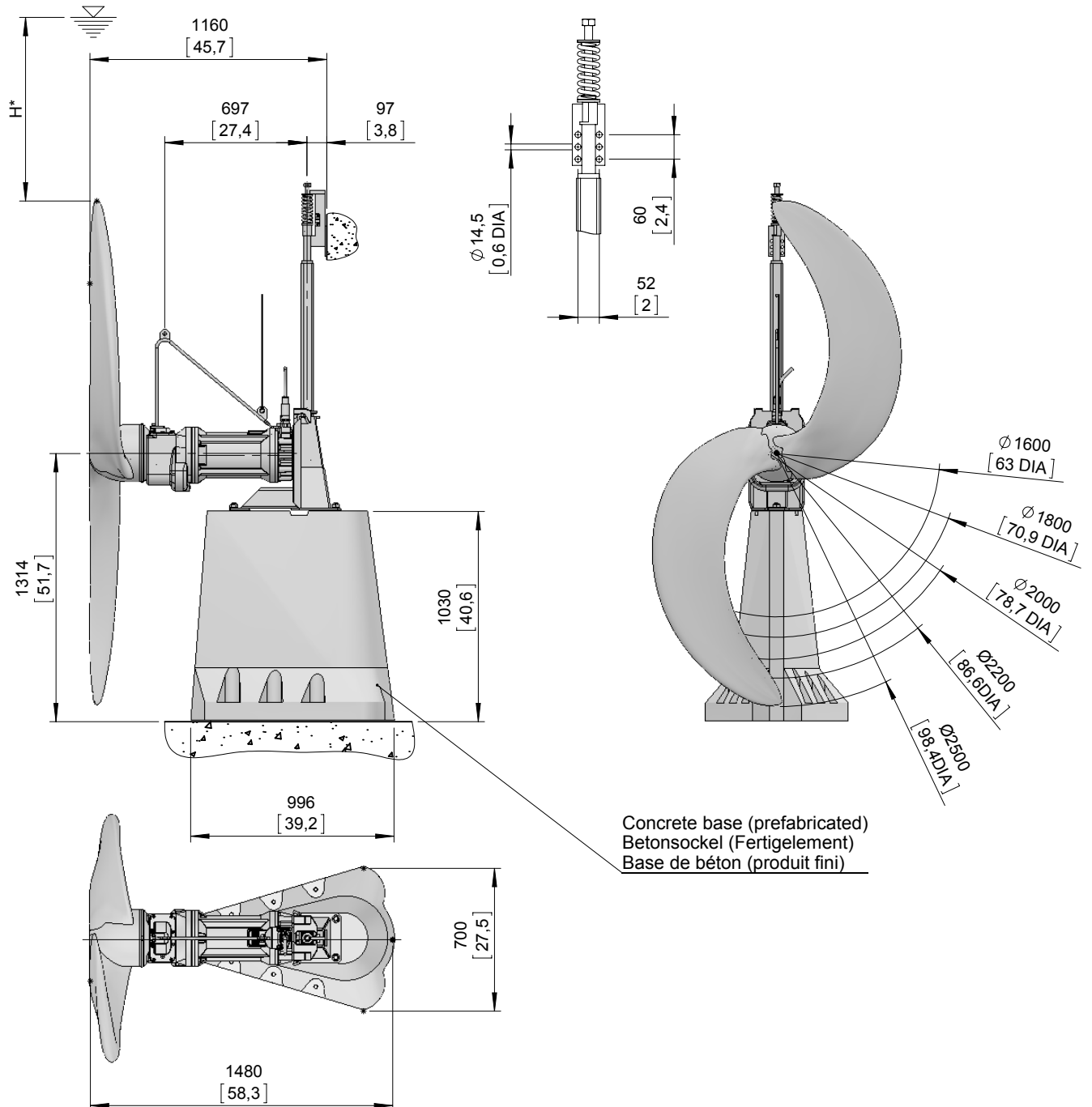
Plan d'encombrement XSB2500 Base de béton 1030



Type Typ Tipo 50Hz	Weight Gewicht Poids unit only nur Antrieb mixeur seul (~kg)	Weight Gewicht Poids unit only nur Antrieb mixeur seul (~lb)	Weight Gewicht Poids Incl. concrete base Inkl. Betonsockel Incluant base de béton (~kg)	Weight Gewicht Poids Incl. concrete base Inkl. Betonsockel Incluant base de béton (~lb)
PA 12/4	294	648	944	2082
PA 19/4	299	659	949	2093
PA 25/4	304	670	954	2104
PA 35/4	294	648	944	2082
PA 40/4	304	670	944	2082
PA 45/4	304	670	954	2104
PA 55/4	299	659	949	2093

Propellergröße Propeller size Taille d'hélice	H*	
	(mm)	(inch)
XSB 1600	900	35.4
XSB 1800	1000	39.4
XSB 2000	1100	43.3
XSB 2200	1200	47.2
XSB 2500	1350	53.1

Weight: Includes pump, slider bracket and 10m cable
Gewicht: Beinhaltet Pumpe, Halterung und 10m Kabel
Poids: Pompe, coulisseau et 10m de câble



Concrete base (prefabricated)
Betonsockel (Fertigelement)
Base de béton (produit fini)

*Guideline value: Minimum submergence can be lower
Richtwert: Die Mindestüberdeckung kann geringer sein
Valeur indiquée: la submergence minimale peut s'avérer inférieure en pratique

No: M-14.0484 - 01

Dat/Nam.: 16.12.2014 / L.Henrich

Cad Code: M_140484

Technical changes reserved
Änderungen vorbehalten
Sous réserve de modifications

XSB2500 "M"

Dimension sheet XSB2500 Concrete base 2050

Maßblatt XSB2500 Betonsockel 2050

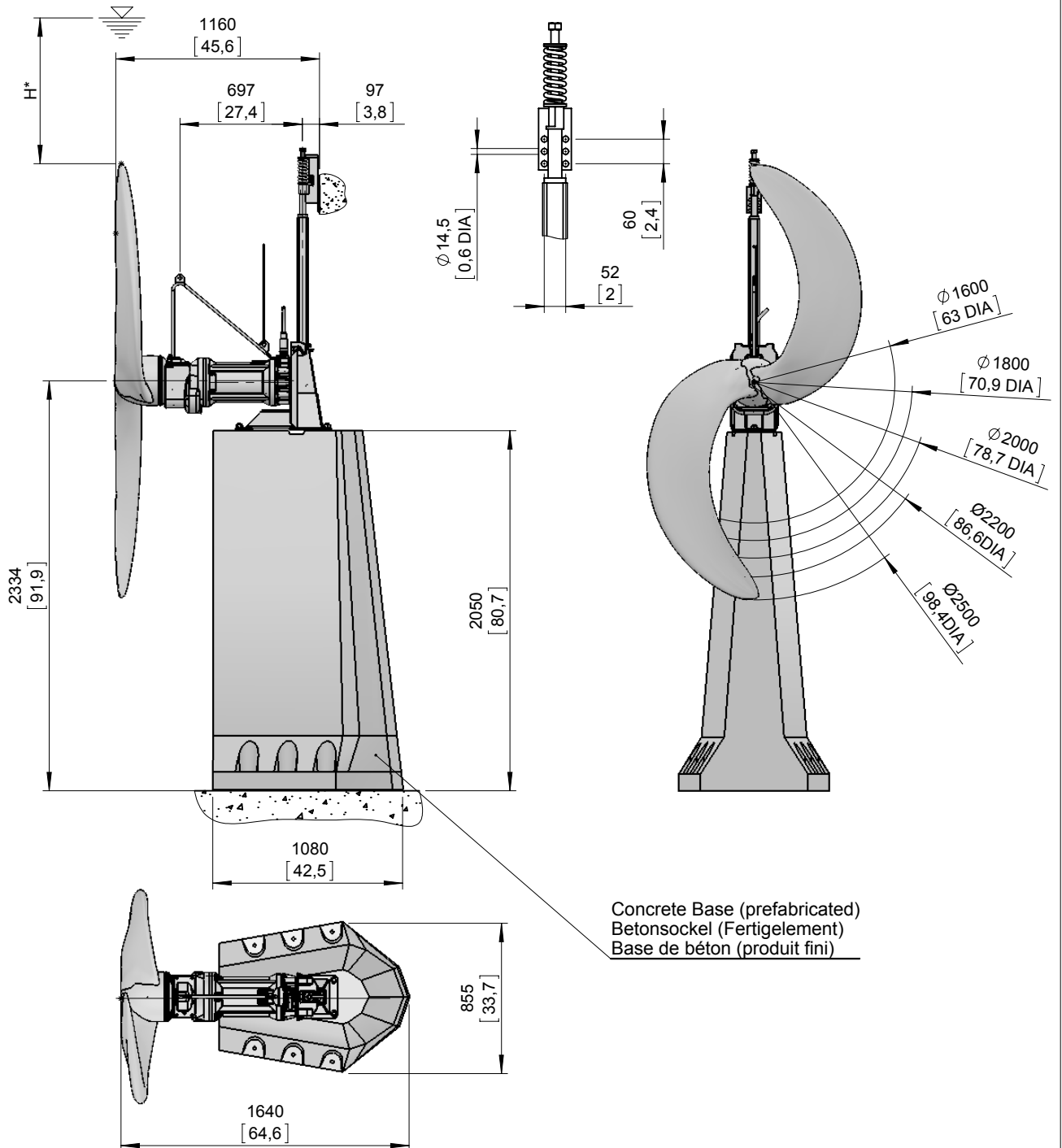
Plan d'encombrement XSB2500 Base de béton 2050



Type Typ Tipo	Weight Gewicht Poids unit only nur Antrieb mixeur seul (~kg)	Weight Gewicht Poids unit only nur Antrieb mixeur seul (~lb)	Weight Gewicht Poids Incl. concrete base Inkl. Betonsockel Incluant base de béton (~kg)	Weight Gewicht Poids Incl. concrete base Inkl. Betonsockel Incluant base de béton (~lb)
50Hz				
PA 12/4	294	648	1524	3360
PA 19/4	299	659	1529	3371
PA 25/4	304	670	1534	3382
PA 35/4	294	648	1524	3360
PA 40/4	294	648	1524	3360
PA 45/4	304	670	1529	3371
PA 55/4	299	659	1524	3360

Propellergröße Propeller size Taille d'hélice	H*	
	(mm)	(inch)
XSB 1600	900	35.4
XSB 1800	1000	39.4
XSB 2000	1100	43.3
XSB 2200	1200	47.2
XSB 2500	1350	53.1

Weight: Includes pump, slider bracket and 10m cable
Gewicht: Beinhaltet Pumpe, Halterung und 10m Kabel
Poids: Pompe, coulisseau et 10m de câble



Concrete Base (prefabricated)
Betonsockel (Fertigelement)
Base de béton (produit fini)

*Guideline value: Minimum submergence can be lower
Richtwert: Die Mindestüberdeckung kann geringer sein
Valeur indiquée: la submergence minimale peut s'avérer inférieure en pratique

No: M-14.0489 - 01

Dat/Nam.: 18.12.2014 / L.Henrich

Cad Code: M_140489

Technical changes reserved
Änderungen vorbehalten
Sous réserve de modifications

XSB2500 "M"

Dimension sheet XSB2500 Steel tripod 780

Maßblatt XSB2500 Stahlsockel 780

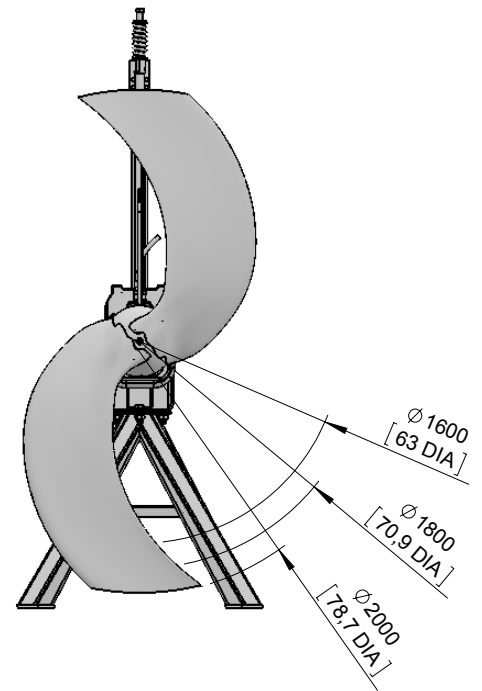
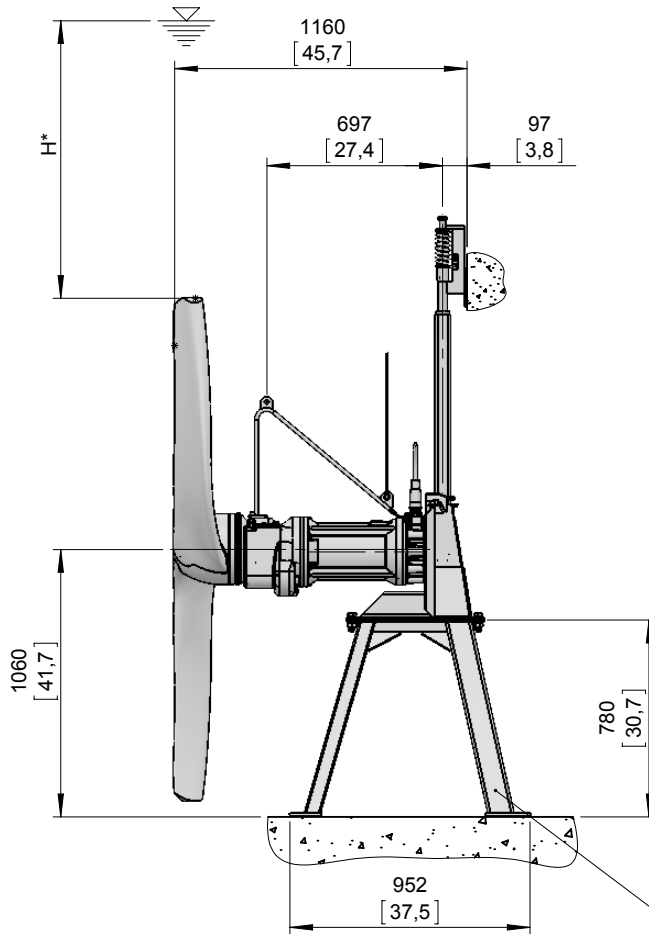
Plan d'encombrement XSB2500 Base de acier 780



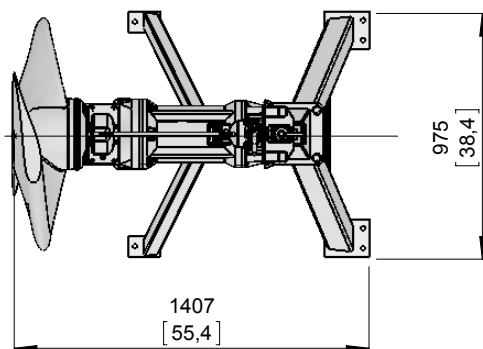
Type Typ Tipo	Type Typ Tipo	Weight Gewicht Poids unit only nur Antrieb mixeur seul (~kg)	Weight Gewicht Poids unit only nur Antrieb mixeur seul (~lb)	Weight Gewicht Poids Incl. steel tripod Inkl. Stahlsockel Incluant base de acier (~kg)	Weight Gewicht Poids Incl. steel tripod Inkl. Stahlsockel Incluant base de acier (~lb)
50Hz	60Hz				
PA 12/4		294	648	339	747
PA 19/4		299	659	344	759
PA 25/4		304	670	349	770
PA 35/4		294	648	339	747
PA 40/4		304	670	349	770
PA 45/4		304	670	349	770
PA 55/4		299	659	344	759

Propeller size Propellergröße Taille d'hélice	H*	
	(mm)	(inch)
XSB 1600	900	31.5
XSB 1800	1000	39.4
XSB 2000	1100	43.3

Weight: Includes pump, slider bracket and 10m cable
Gewicht: Beinhaltet Pumpe, Halterung und 10m Kabel
Poids: Pompe, coulisseau et 10m de câble



Steel tripod
Stahlsockel
Base de acier



*Guideline value: Minimum submergence can be lower
Richtwert: Die Mindestüberdeckung kann geringer sein
Valeur indiquée: la submergence minimale peut s'avérer inférieure en pratique

[mm
[inch]

No: M-14.0572 - 00

Dat/Nam.: 12.08.2016 / K. Radke

Cad Code: M_140572

Technical changes reserved
Änderungen vorbehalten
Sous réserve de modifications

XSB2500 "M"

Dimension sheet XSB2500 Steel tripod 1030

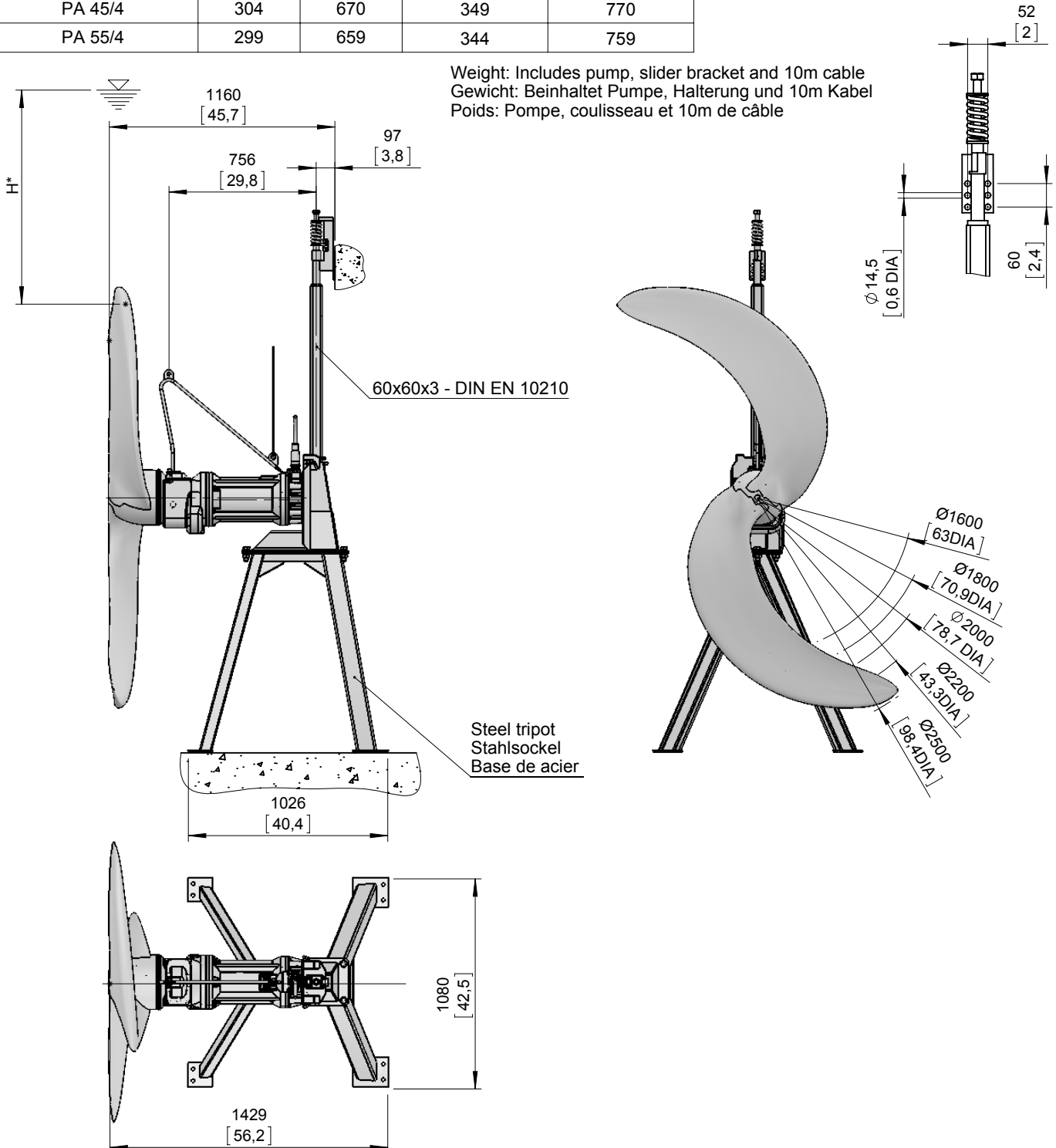
Maßblatt XSB2500 Stahlsockel 1030

Plan d'encombrement XSB2500 Base de acier 1030



Type Typ Tipo	Type Typ Tipo	Weight Gewicht Poids unit only nur Antrieb mixeur seul (~kg)	Weight Gewicht Poids unit only nur Antrieb mixeur seul (~lb)	Weight Gewicht Poids Incl. steel tripod Inkl. Stahlsockel Incluant base de acier (~kg)	Weight Gewicht Poids Incl. steel tripod Inkl. Stahlsockel Incluant base de acier (~lb)
50Hz	60Hz				
PA 12/4		294	648	339	747
PA 19/4		299	659	344	759
PA 25/4		304	670	349	770
PA 35/4		294	648	339	747
PA 40/4		304	670	349	770
PA 45/4		304	670	349	770
PA 55/4		299	659	344	759

Propeller size Propellergröße Taille d'hélice	H*	
	(mm)	(inch)
XSB 1600	900	35.4
XSB 1800	1000	39.4
XSB 2000	1100	43.3
XSB 2200	1200	47.2
XSB 2500	1350	53.1



Weight: Includes pump, slider bracket and 10m cable
Gewicht: Beinhaltet Pumpe, Halterung und 10m Kabel
Poids: Pompe, coulisseau et 10m de câble

*Guideline value: Minimum submergence can be lower
Richtwert: Die Mindestüberdeckung kann geringer sein
Valeur indiquée: la submergence minimale peut s'avérer inférieure en pratique

[mm
[inch]

No: M-14.0501 - 01

Dat/Nam.: 18.12.2014 / L.Henrich

Cad Code: M_140501

Technical changes reserved
Änderungen vorbehalten
Sous réserve de modifications

XSB2500 "M"

Dimension sheet XSB2500 Concrete base 780 (freestanding installation)

Maßblatt XSB2500 Betonsockel 780 (freistehende Installation)

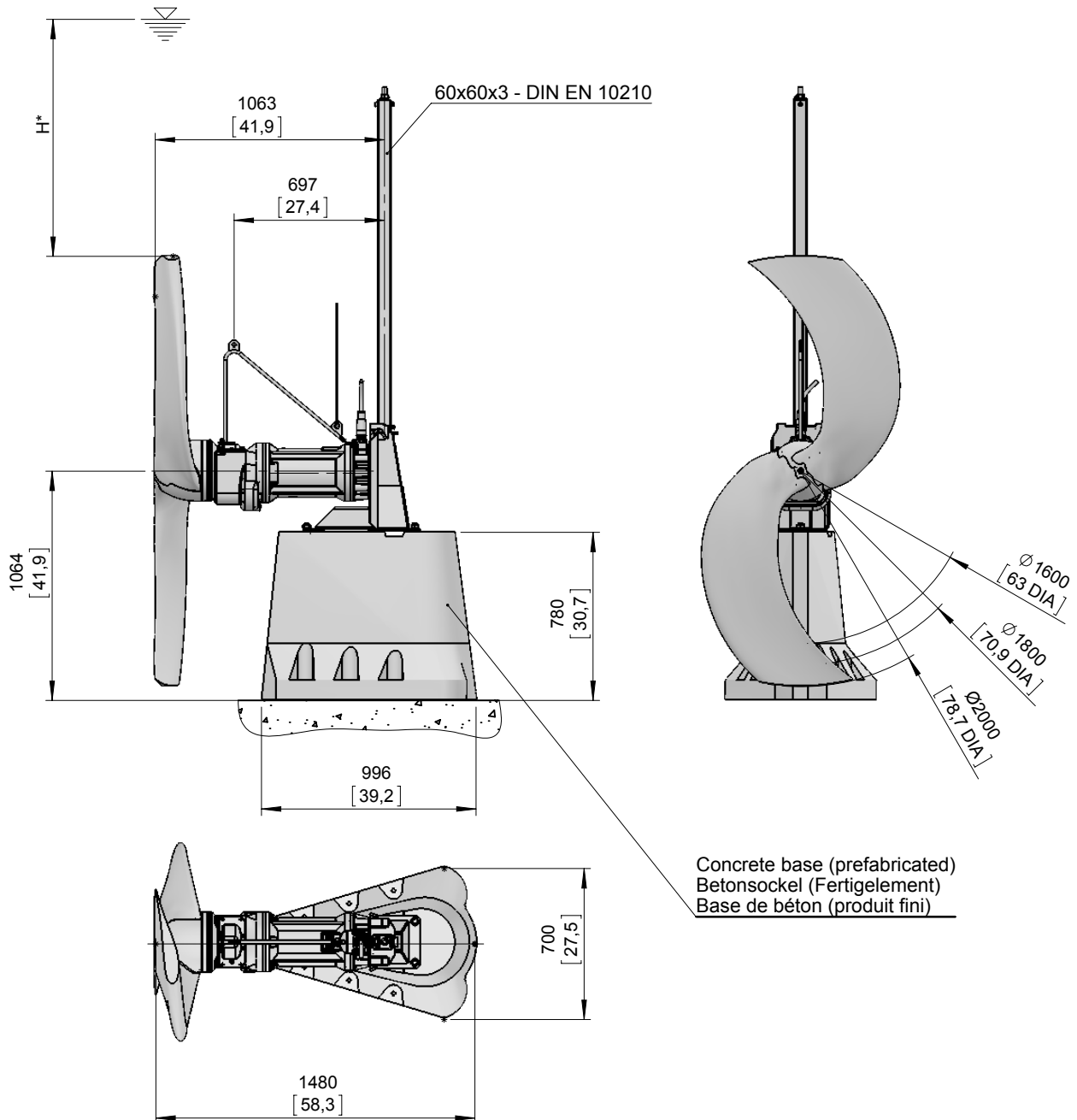
Plan d'encombrement XSB2500 Base de béton 780 (installation libre)



Type Typ Tipo	Type Typ Tipo	Weight Gewicht Poids unit only nur Antrieb mixeur seul (~kg)	Weight Gewicht Poids unit only nur Antrieb mixeur seul (~lb)	Weight Gewicht Poids Incl. concrete base Inkl. Betonsockel Incluant base de béton (~kg)	Weight Gewicht Poids Incl. concrete base Inkl. Betonsockel Incluant base de béton (~lb)
50Hz	60Hz				
PA 12/4		294	648	794	1751
PA 19/4		299	659	799	1762
PA 25/4		304	670	804	1773
PA 35/4		294	648	794	1751
PA 40/4		304	670	804	1773
PA 45/4		304	670	804	1773
PA 55/4		299	659	799	1762

Propellergröße Propeller size Taille d'hélice	H*	
	(mm)	(inch)
XSB 1600	900	35.4
XSB 1800	1000	39.4
XSB 2000	1100	43.3

Weight: Includes pump, slider bracket and 10m cable
Gewicht: Beinhaltet Pumpe, Halterung und 10m Kabel
Poids: Pompe, coulisseau et 10m de câble



Concrete base (prefabricated)
Betonsockel (Fertigelement)
Base de béton (produit fini)

*Guideline value: Minimum submergence can be lower
Richtwert: Die Mindestüberdeckung kann geringer sein
Valeur indiquée: la submergence minimale peut s'avérer inférieure en pratique

No: M-14.0502 - 02

Dat/Nam.: 18.12.2014 / L.Henrich

Cad Code: M_140502

Technical changes reserved
Änderungen vorbehalten
Sous réserve de modifications

XSB2500 "M"

Dimension sheet XSB2500 Concrete base 1030 (freestanding installation)

Maßblatt XSB2500 Betonsockel 1030 (freistehende Installation)

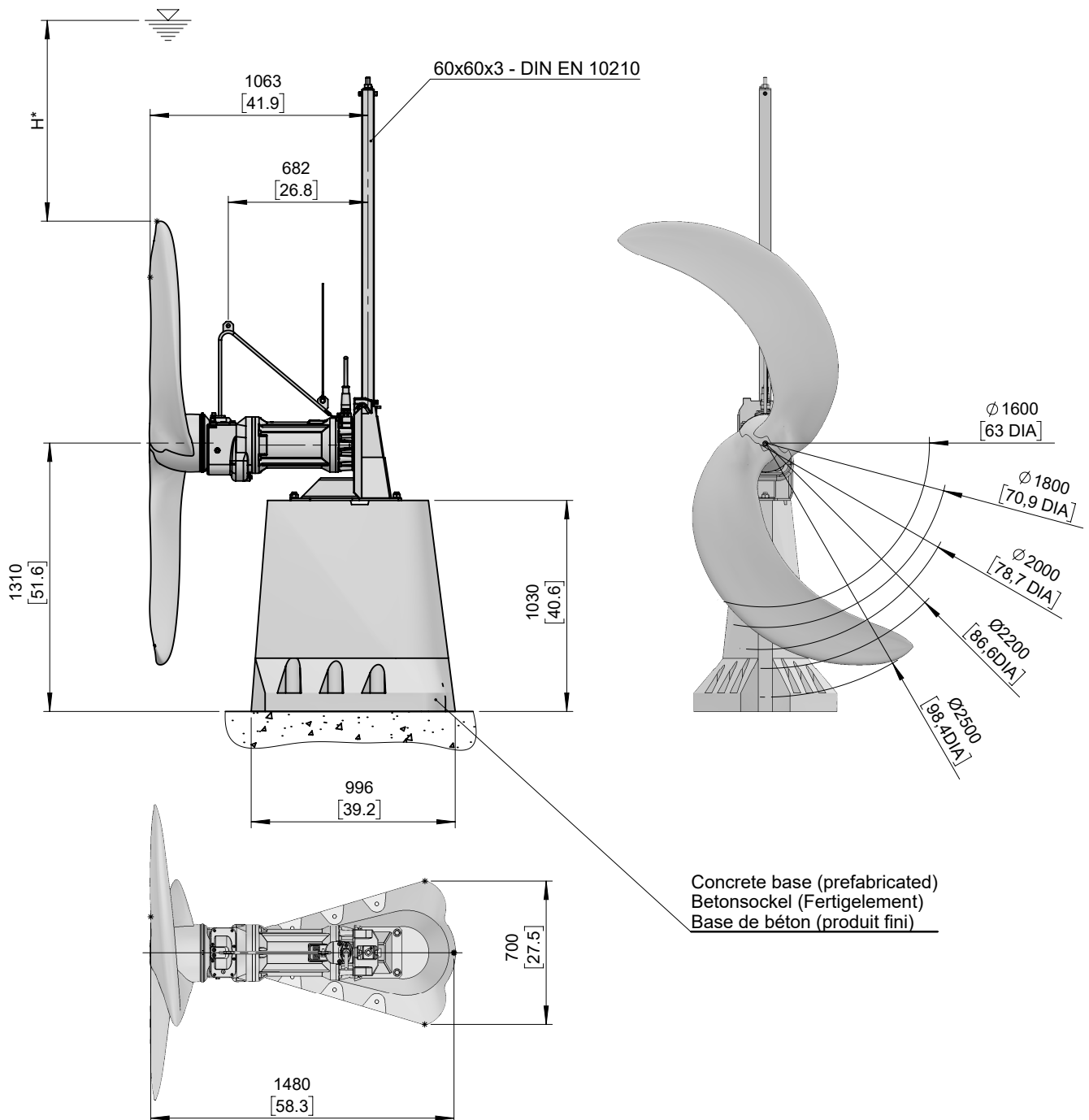
Plan d'encombrement XSB2500 Base de béton 1030 (installation libre)



Type Typ Tipo	Weight Gewicht Poids unit only nur Antrieb mixeur seul (~kg)	Weight Gewicht Poids unit only nur Antrieb mixeur seul (~lb)	Weight Gewicht Poids Incl. concrete base Inkl. Betonsockel Incluant base de béton (~kg)	Weight Gewicht Poids Incl. concrete base Inkl. Betonsockel Incluant base de béton (~lb)
50Hz				
PA 12/4	294	648	944	2082
PA 19/4	299	659	949	2093
PA 25/4	304	670	954	2104
PA 35/4	294	648	944	2082
PA 40/4	304	670	944	2082
PA 45/4	304	670	954	2104
PA 55/4	299	659	949	2093

Propellergröße Propeller size Taille d'hélice	H*	
	(mm)	(inch)
XSB 1600	900	35.4
XSB 1800	1000	39.4
XSB 2000	1100	43.3
XSB 2200	1200	47.2
XSB 2500	1350	53.1

Weight: Includes pump, slider bracket and 10m cable
Gewicht: Beinhaltet Pumpe, Halterung und 10m Kabel
Poids: Pompe, coulisseau et 10m de câble



[mm
[inch]] *Guideline value: Minimum submergence can be lower
Richtwert: Die Mindestüberdeckung kann geringer sein
Valeur indiquée: la submergence minimale peut s'avérer inférieure en pratique

No: M-14.0503 - 01

Dat/Nam.: 18.12.2014 / L.Henrich

Cad Code: M_140503

Technical changes reserved
Änderungen vorbehalten
Sous réserve de modifications

XSB2500 "M"

Dimension sheet XSB2500 Concrete base 2050 (freestanding installation)

Maßblatt XSB2500 Betonsockel 2050 (freistehende Installation)

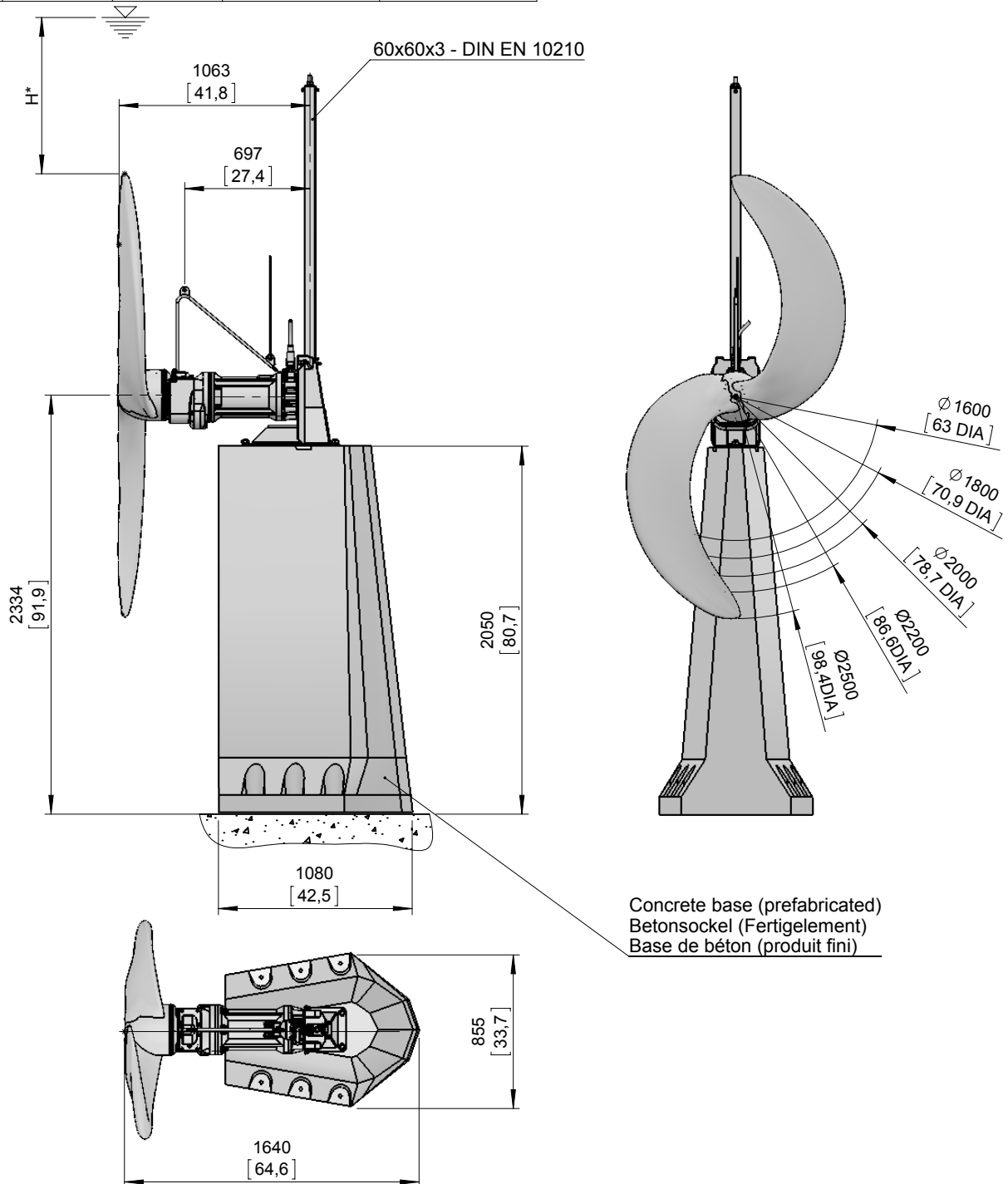
Plan d'encombrement XSB2500 Base de béton 2050 (installation libre)



Type Typ Tipo 50Hz	Weight Gewicht Poids unit only nur Antrieb mixeur seul (~kg)	Weight Gewicht Poids unit only nur Antrieb mixeur seul (~lb)	Weight Gewicht Poids Incl. concrete base Inkl. Betonsockel Incluant base de béton (~kg)	Weight Gewicht Poids Incl. concrete base Inkl. Betonsockel Incluant base de béton (~lb)
PA 19/4	299	659	1529	3371
PA 25/4	304	670	1534	3382
PA 35/4	294	648	1524	3360
PA 40/4	304	670	1524	3360
PA 45/4	304	670	1529	3371
PA 55/4	299	659	1524	3360

Propellergröße Propeller size Taille d'hélice	H*	
	(mm)	(inch)
XSB 1600	900	35.4
XSB 1800	1000	39.4
XSB 2000	1100	43.3
XSB 2200	1200	47.2
XSB 2500	1350	53.1

Weight: Includes pump, slider bracket and 10m cable
Gewicht: Beinhaltet Pumpe, Halterung und 10m Kabel
Poids: Pompe, coulisseau et 10m de câble



*Guideline value: Minimum submergence can be lower
[mm] Richtwert: Die Mindestüberdeckung kann geringer sein
[inch] Valeur indiquée: la submergence minimale peut s'avérer inférieure en pratique

No: M-14.0504 - 01

Dat/Nam.: 18.12.2014 / L.Henrich

Cad Code: M_140504

Technical changes reserved
Änderungen vorbehalten
Sous réserve de modifications

XSB2500 "M"

Dimension sheet XSB2500 Steel tripod 780 (freestanding installation)

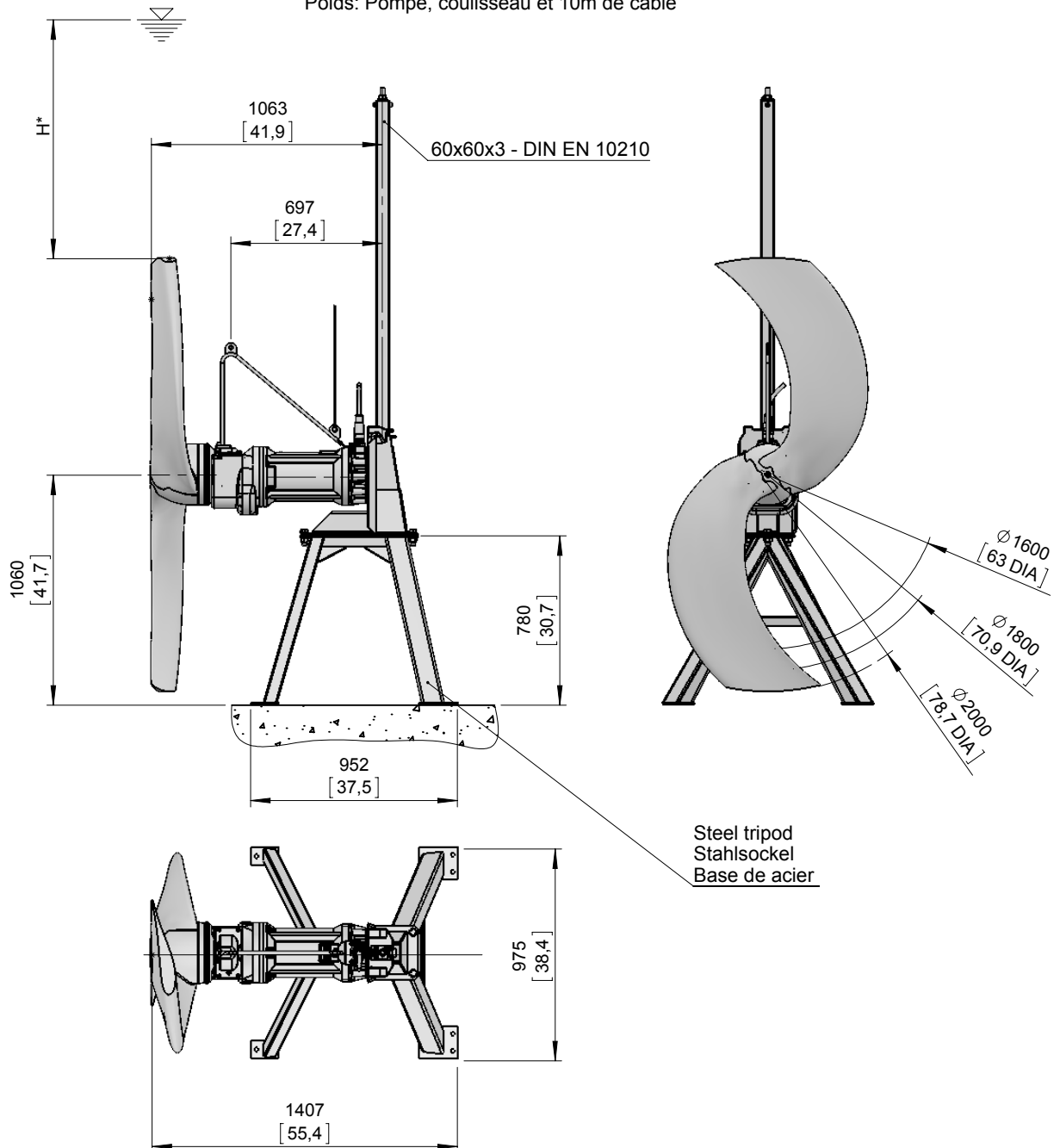
Maßblatt XSB2500 Stahlsockel 780 (freistehende Installation)

Plan d'encombrement XSB2500 Base de acier 780 (installation libre)



Type Typ Tipo	Type Typ Tipo	Weight Gewicht Poids unit only nur Antrieb mixeur seul (~kg)	Weight Gewicht Poids unit only nur Antrieb mixeur seul (~lb)	Weight Gewicht Poids Incl. steel tripod Inkl. Stahlsockel Incluant base de acier (~kg)	Weight Gewicht Poids Incl. steel tripod Inkl. Stahlsockel Incluant base de acier (~lb)	Propeller size Propellergröße Taille d'hélice	H*	
							(mm)	(inch)
50Hz	60Hz					XSB 1600	900	35.4
PA 12/4		294	648	339	747	XSB 1800	1000	39.4
PA 19/4		299	659	344	759	XSB 2000	1100	43.3
PA 25/4		304	670	349	770			
PA 35/4		294	648	339	747			
PA 40/4		304	670	349	770			
PA 45/4		304	670	349	770			
PA 55/4		299	659	344	759			

Weight: Includes pump, slider bracket and 10m cable
Gewicht: Beinhaltet Pumpe, Halterung und 10m Kabel
Poids: Pompe, coulisseau et 10m de câble



*Guideline value: Minimum submergence can be lower

Richtwert: Die Mindestüberdeckung kann geringer sein

Valeur indiquée: la submergence minimale peut s'avérer inférieure en pratique

[mm
[inch]

No: M-14.0573 - 00

Dat/Nam.: 12.08.2016 / K. Radke

Cad Code: M_140573

Technical changes reserved
Änderungen vorbehalten
Sous réserve de modifications

XSB2500 "M"

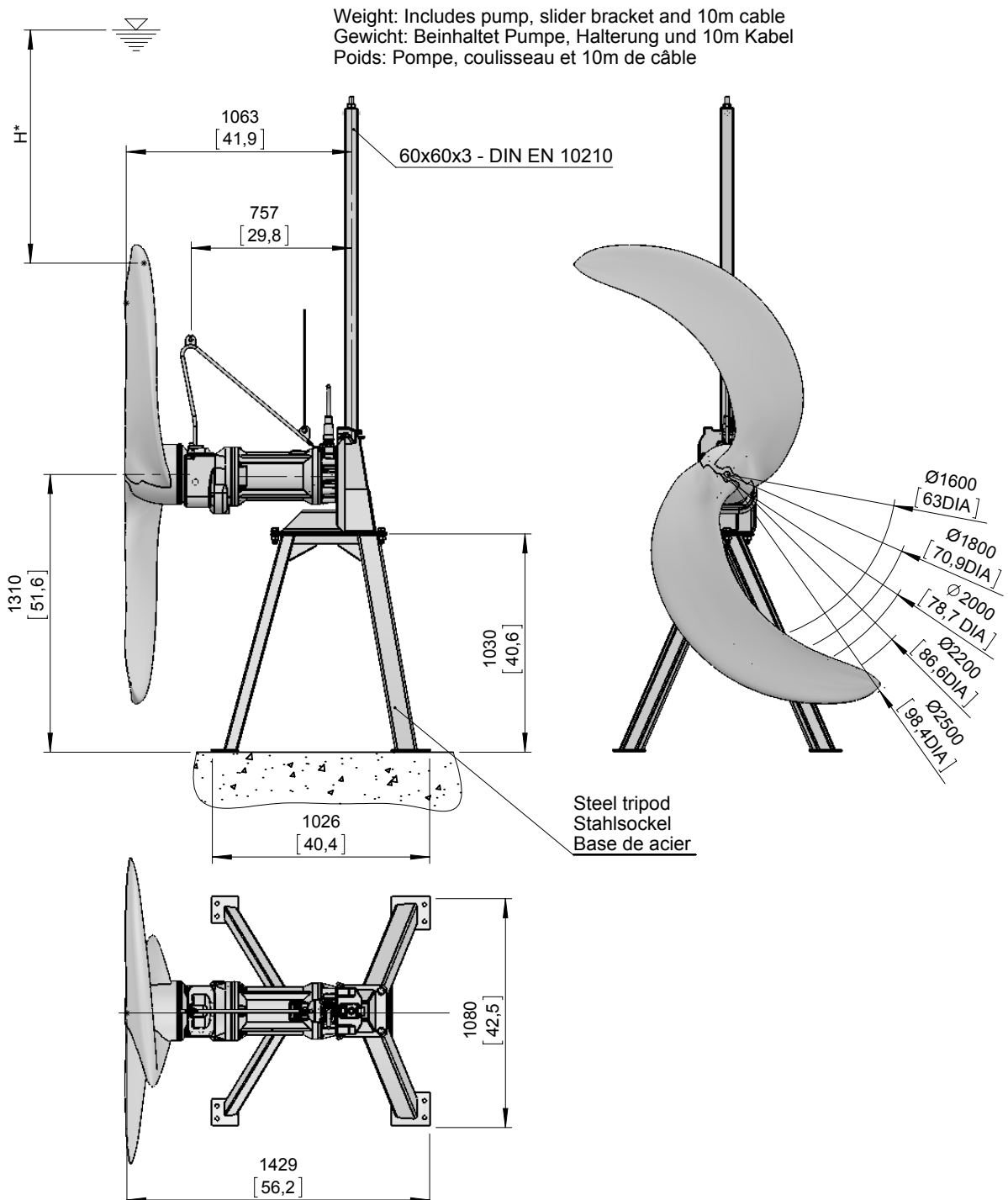
Dimension sheet XSB2500 Steel tripod 1030 (freestanding installation)

Maßblatt XSB2500 Stahlsockel 1030 (freistehende Installation)

Plan d'encombrement XSB2500 Base de acier 1030 (installation libre)



Type Typ Tipo	Type Typ Tipo	Weight Gewicht Poids unit only nur Antrieb mixeur seul (~kg)	Weight Gewicht Poids unit only nur Antrieb mixeur seul (~lb)	Weight Gewicht Poids Incl. steel tripod Inkl. Stahlsockel Incluant base de acier (~kg)	Weight Gewicht Poids Incl. steel tripod Inkl. Stahlsockel Incluant base de acier (~lb)	Propeller size Propellergröße Taille d'hélice	H*	
							(mm)	(inch)
50Hz	60Hz					XSB 1600	900	35.4
	PA 12/4	294	648	339	747	XSB 1800	1000	39.4
	PA 19/4	299	659	344	759	XSB 2000	1100	43.3
	PA 25/4	304	670	349	770	XSB 2200	1200	47.2
	PA 35/4	294	648	339	747	XSB 2200	1350	53.1
	PA 40/4	304	670	349	770			
	PA 45/4	304	670	349	770			
	PA 55/4	299	659	344	759			



*Guideline value: Minimum submergence can be lower
Richtwert: Die Mindestüberdeckung kann geringer sein
Valeur indiquée: la submergence minimale peut s'avérer inférieure en pratique

[mm]
[inch]

No: M-14.0580 - 00

Dat/Nam.: 07.11.2016 / K. Radke

Cad Code: M_140580

Technical changes reserved
 Änderungen vorbehalten
 Sous réserve de modifications

XSB2500 "M"

Dimension sheet XSB2500 □100x100

Maßblatt XSB2500 □100x100

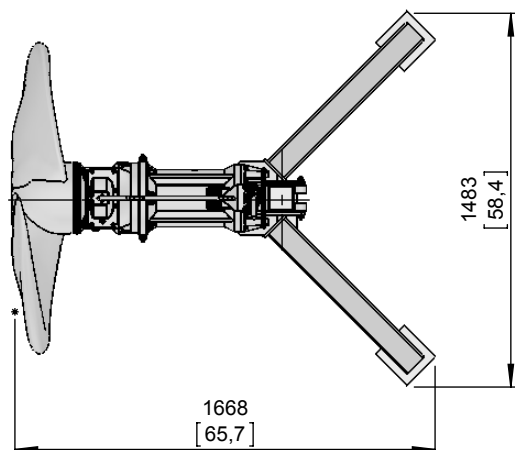
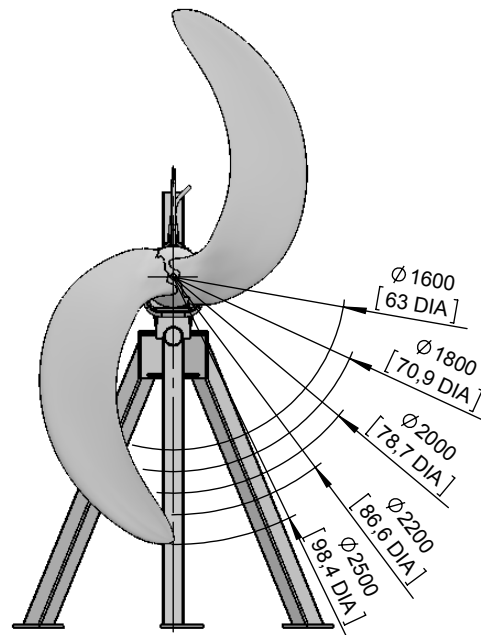
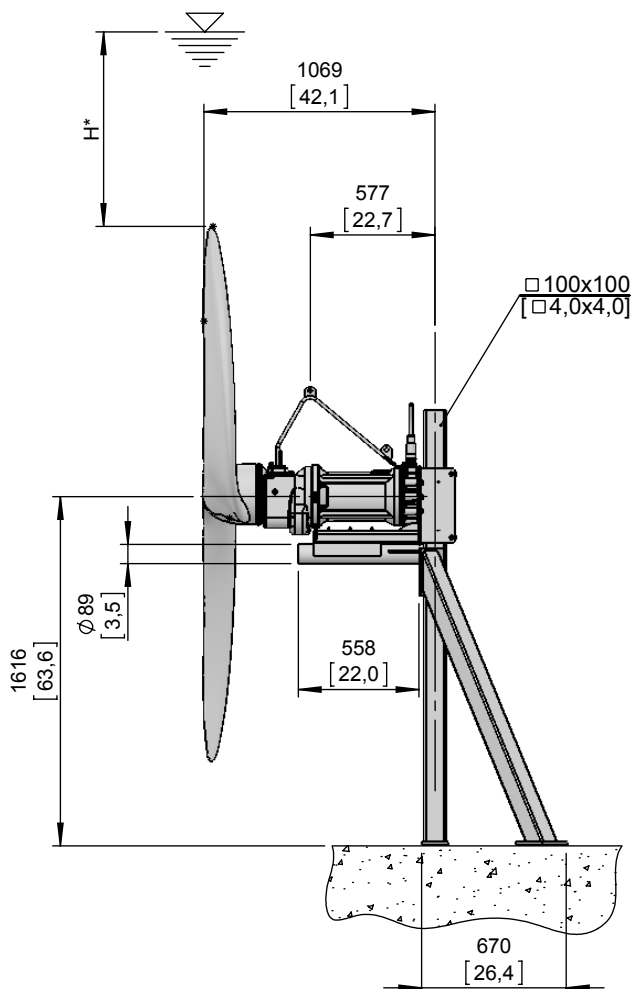
Plan d'encombrement XSB2500 □100x100



Type Typ Tipo	Type Typ Tipo	Weight Gewicht Poids unit only nur Antrieb mixeur seul (~kg)	Weight Gewicht Poids unit only nur Antrieb mixeur seul (~lb)
50Hz	60Hz		
PA 12/4		314	692
PA 19/4		319	703
PA 25/4		324	714
PA 35/4		314	692
PA 40/4		324	714
PA 45/4		324	714
PA 55/4		299	659

Propellergröße Propeller size Taille d'hélice	H*	
	(mm)	(inch)
XSB 1600	900	35.4
XSB 1800	1000	39.4
XSB 2000	1100	43.3
XSB 2200	1200	47.2
XSB 2500	1350	53.1

Weight: Includes pump, slider bracket and 10m cable
 Gewicht: Beinhaltet Pumpe, Halterung und 10m Kabel
 Poids: Pompe, coulisseau et 10m de câble



*Guideline value: Minimum submergence can be lower

Richtwert: Die Mindestüberdeckung kann geringer sein

Valeur indiquée: la submergence minimale peut s'avérer inférieure en pratique

[mm
[inch]

No: M-14.0581 - 00

Dat/Nam.: 07.11.2016 / K. Radke

Cad Code: M_140581

Technical changes reserved
 Änderungen vorbehalten
 Sous réserve de modifications

XSB2500 "M"

Dimension sheet XSB2500 □100x100

Maßblatt XSB2500 □100x100

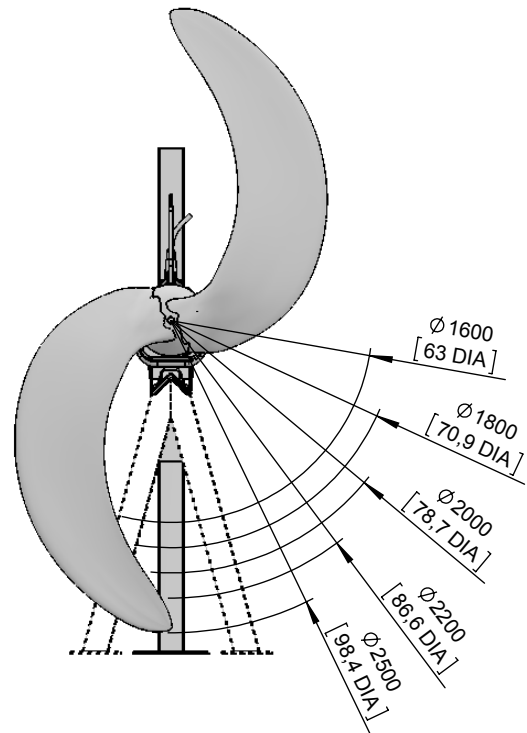
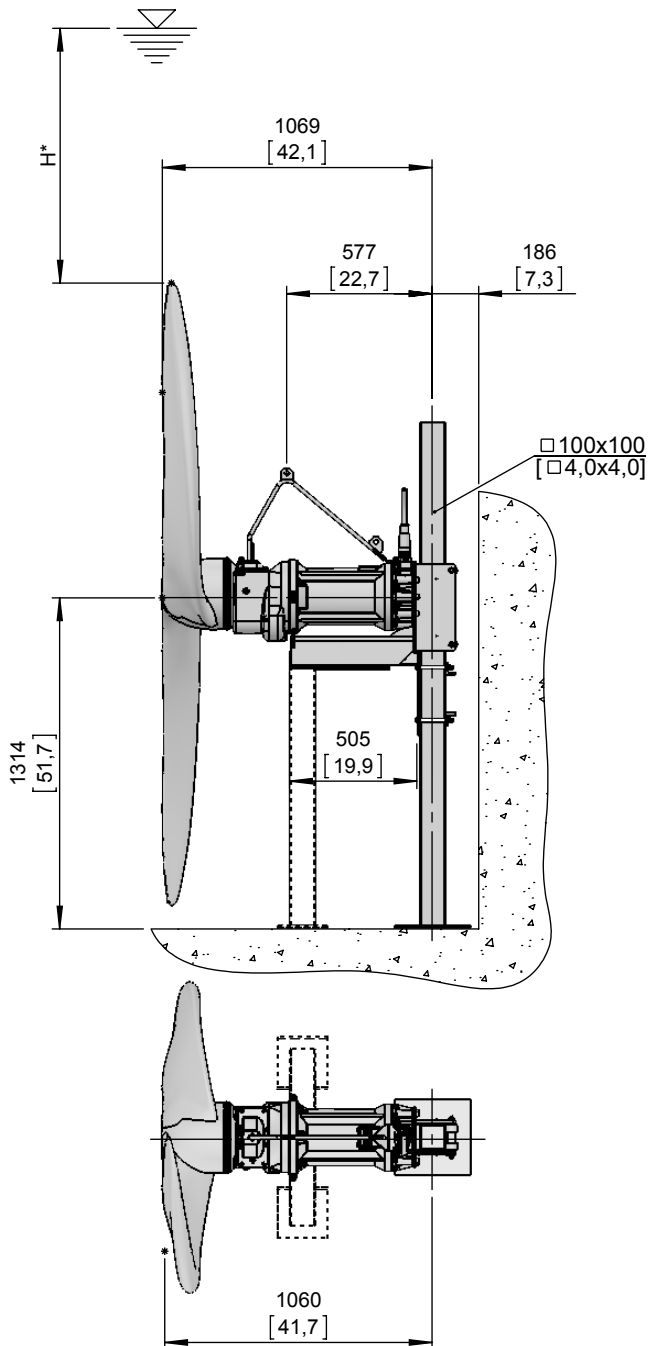
Plan d'encombrement XSB2500 □100x100



Type Typ Tipo	Type Typ Tipo	Weight Gewicht Poids unit only nur Antrieb mixeur seul (~kg)	Weight Gewicht Poids unit only nur Antrieb mixeur seul (~lb)
50Hz	60Hz		
PA 12/4		314	692
PA 19/4		319	703
PA 25/4		324	714
PA 35/4		314	692
PA 40/4		324	714
PA 45/4		324	714
PA 55/4		299	659

Propellergröße Propeller size Taille d'hélice	H*	
	(mm)	(inch)
XSB 1600	900	35.4
XSB 1800	1000	39.4
XSB 2000	1100	43.3
XSB 2200	1200	47.2
XSB 2500	1350	53.1

Weight: Includes pump, slider bracket and 10m cable
 Gewicht: Beinhaltet Pumpe, Halterung und 10m Kabel
 Poids: Pompe, coulisseau et 10m de câble



*Guideline value: Minimum submergence can be lower
 Richtwert: Die Mindestüberdeckung kann geringer sein
 Valeur indiquée: la submergence minimale peut s'avérer inférieure en pratique