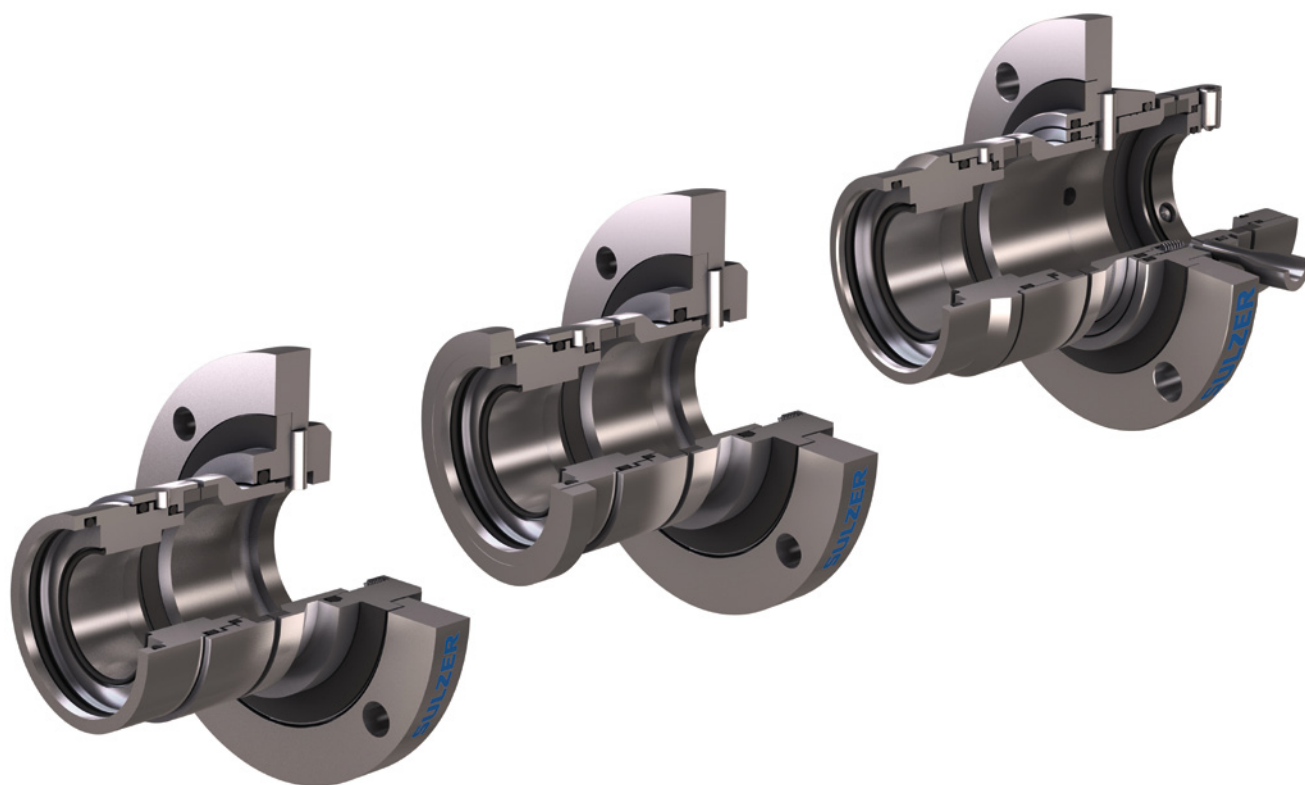


Торцевые уплотнения в сборе TB1, TB1F и TB2 для насосов AHLSTAR



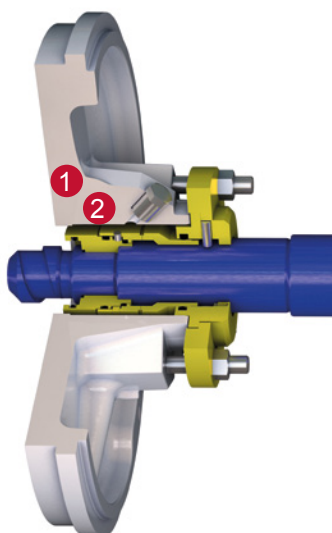
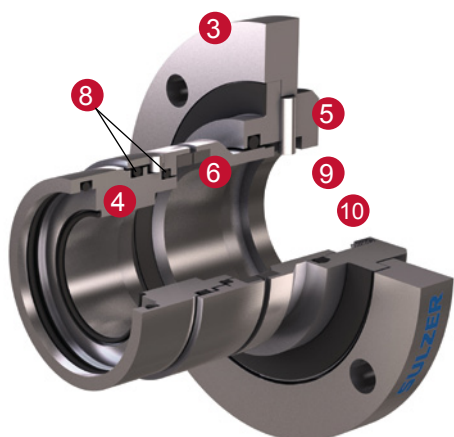
Простая и прочная конструкция обеспечивает максимальную эксплуатационную надежность

- 1 Встроенные торцевые уплотнения ТВ1, ТВ1F и ТВ2 рассчитаны на применение в стандартной сальниковой камере крышки корпуса и на стандартном валу без дополнительной втулки. Подходят для различных типов насосов, таких как технологические насосы Ahlstrom типа A, APP, NPP, WPP.
- 2 Встроенные уплотнения - неотъемлемая часть насосного оборудования, которая дает столько рабочего пространства между крышкой корпуса и уплотнением, сколько необходимо для максимального эффекта.
- 3 Встроенные уплотнения крепятся на крышке корпуса с помощью стандартного фланца насоса или фланца уплотнения.
- 4 Уплотнение крепится на валу без каких-либо дополнительных элементов, например втулки, и обеспечивают оптимальную толщину стенки для высоконадежной работы.
- 5 Встроенные уплотнения имеют простую и прочную конструкцию, быстро и просто устанавливаются, не требуют сложного технического обслуживания. В отличие от картриджных уплотнений, для них не нужны сложные фиксирующие зажимы.
- 6 Сбалансированная конструкция одинарного уплотнения, обеспечивающая бесперебойную работу даже при внезапных скачках давления.
- 7 Двойное уплотнение имеет такую конструкцию, что при изменениях или перепадах давления либо со стороны перекачиваемой среды, либо со стороны уплотнительной жидкости пары трения не раскрываются. При возникновении вакуума пары трения также не открываются.
- 8 Пары трения сидят на упругих уплотнительных O-кольцах так, что они располагаются не под углом, а на одной прямой с валом, что обеспечивает их длительную и надежную работу.
- 9 Все детали уплотнения, включая пары трения, уплотнительные кольца, пружины и др., можно снимать и собирать вручную в цеху без использования специального инструмента.
- 10 Благодаря простоте конструкции уплотнения в сборе, такое встроенное уплотнение стоит намного меньше, чем картриджное механическое уплотнение.

Технические характеристики / Материалы

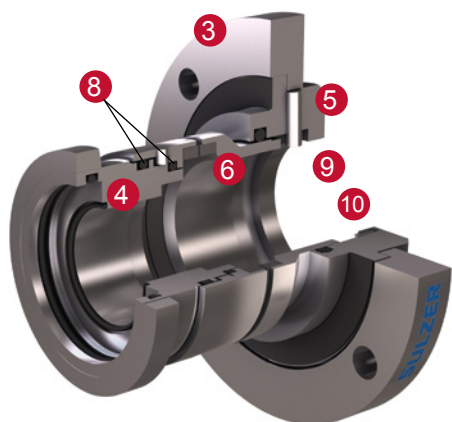
	ТВ1	ТВ1F	ТВ2
P_{max}	16 бар / 232 фунта на кв. дюйм	16 бар / 232 фунта на кв. дюйм	16 бар / 232 фунта на кв. дюйм
V_{max}	25 м/с / 82 фут/с	25 м/с / 82 фут/с	25 м/с / 82 фут/с
T_{max}	125°C / 257°F	140°C / 284°F с рециркуляцией 180°C / 355°F с внешней промывкой	180°C / 355°F
Пары трения	SiC/SiC, C/SiC	SiC/SiC, C/SiC	SiC/SiC-SiC/SiC SiC/SiC-C/SiC
Уплотнительные кольца	EPDM, FKM	EPDM, FKM	EPDM, FKM
Другие детали	AISI 316, AISI 329	AISI 316, AISI 329	AISI 316, AISI 329

Одинарные торцевые уплотнения ТВ1



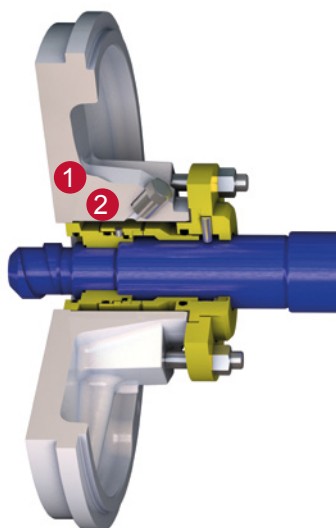
- Смазка пар трения осуществляется за счет попадания жидкости через балансировочные отверстия рабочего колеса в уплотнительную камеру
- Необходимо положительное давление на всасе
- Необходимы балансировочные отверстия рабочего колеса
- Жидкости:
 - Чистые жидкости и жидкости с небольшим содержанием загрязнений
 - Вязкие жидкости
 - Волокнистые суспензии до 2-4 %
- Температура до 125°C / 257°F

Одинарные торцевые уплотнения с промывкой ТВ1F



Внутренняя рециркуляция

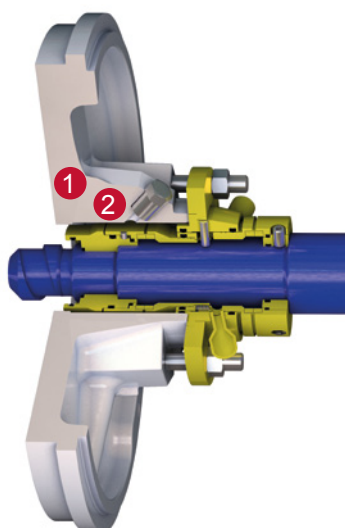
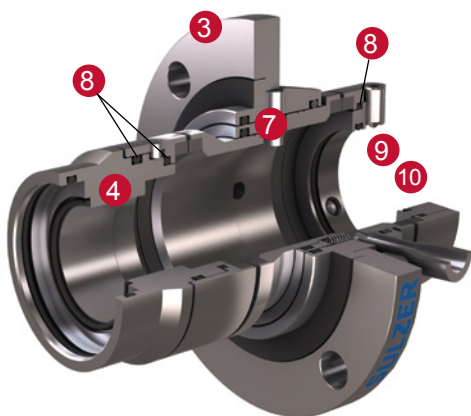
- Смазка пар трения осуществляется перекачиваемой жидкостью, которая подается из напорного патрубка насоса в камеру уплотнения
 - Положительное или отрицательное давление на всасе
 - Балансировочные отверстия рабочего колеса не требуются, но допускаются
- Жидкости:
 - Чистые жидкости и жидкости с небольшим содержанием загрязнений
 - Вязкость до 250 сСт
- Температура до 140°C / 284°F в зависимости от давления уплотнительной камеры



Внешние промывочные жидкости

- Смазка уплотнительных поверхностей осуществляется внешней чистой промывочной жидкостью, от внешнего источника к уплотнительной камере
 - Положительное или отрицательное давление на всасе
 - Балансировочные отверстия рабочего колеса не требуются, но допускаются
- Жидкости:
 - Чистые жидкости и жидкости с небольшим содержанием загрязнений
 - Вязкость до 4000 сСт
 - Волокнистые суспензии до 8%
 - Неволокнистые суспензии до 8%
 - Жидкости с содержанием крупных твердых частиц
- Температура до 180°C / 355°F

Двойное торцевые уплотнение ТВ2



- Пары трения смазываются чистой жидкостью, подаваемой извне как без давления (охлаждающая жидкость), так и под давлением (барьерная)
 - Положительное или отрицательное давление на всасе
 - Балансировочные отверстия рабочего колеса не требуются, но допускаются
- Температура вытекающей уплотняющей жидкости не должна превышать 60°C / 140°F
- Жидкости:
 - Чистые жидкости и жидкости с небольшим содержанием загрязнений
 - Вязкость до 4000 сСт
 - Волокнистые суспензии до 8%
 - Жидкости с содержанием крупных твердых частиц
- Температура до 180°C / 355°F

Мы выполняем обещанное

Партнерские отношения с заказчиком

- Мы являемся надежными партнерами
- Мы предлагаем услуги на высоком уровне качества
- Вместе с нами наши заказчики становятся более конкурентноспособными



Преданный персонал

- Мы реализуем принцип учитываемости обязанностей и результатов
- Мы открыты и прозрачны
- Мы – командные игроки



Оптимизация производства

- Мы сосредоточены на результате
- Мы берем на себя инициативу и работаем по установленным технологиям
- Мы действуем надежно



Компетентные представительства по всему миру

Компания Sulzer предлагает свои услуги через мировую сеть, состоящую из 150 производственных и обслуживающих объектов и успела прочно утвердиться на новых рынках.



ЗАО "Зульцер Насосы"
195220 Россия, Санкт-Петербург,
Гражданский пр-кт, 11, этаж 10
Тел. +7 (812) 324 74 27
Факс +7 (812) 324 74 26
spb@sulzer.com

Филиал ЗАО "Зульцер Насосы"
620089 Россия, Екатеринбург,
ул. Машинная, 42а, офис 1107
Тел. +7 (343) 253 19 11
Факс +7 (343) 253 19 12
ekat@sulzer.com

Станция технического обслуживания
620089 Россия, Екатеринбург,
ул. Щорса, 7щ
Тел. +7 (343) 253 19 11
Факс +7 (343) 253 19 12

www.sulzer.com

E10240 ru 2.2015, Copyright © Sulzer

Данный буклет содержит информацию общего характера. Здесь не даются гарантии никакого рода. Если вам нужна информация по гарантиям, которые мы предлагаем вместе с нашими продуктами, свяжитесь с нами. Инструкции по эксплуатации и технике безопасности будут предоставлены отдельно. Вся содержащаяся здесь информация может изменяться без предварительного уведомления.