

- 一级护环块
- 二级护环块
- 三级护环块

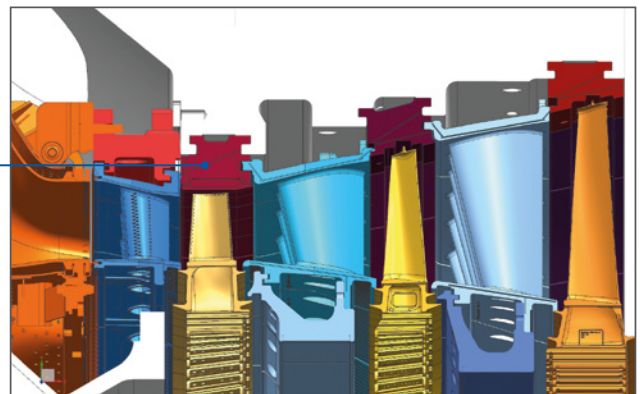
等同于 GE MS6001FA+e 的护环块

苏尔寿提供燃气透平热端及冷端新部件的设计与制造服务。我们关注贵方设备的延寿及性能改进。对于设计高质量，并与原设备兼容和可互换的产品，我们有着独到的见解。所有的护环块都包括了适用于PG6101FA和PG6111FA燃气透平的安装硬件。

一级护环块

一级护环块采用双件设计，包含一个外部护环块和内部护环瓦片。内护环的生产采用熔模铸造工艺，采用镍基超合金 Inconel 738LC。采用可磨损涂层覆盖于内护环热通道表面。该涂层能改善叶身控制，实现护环块与一级动叶叶顶间的紧密间隙，并降低叶尖气流损耗。可磨涂层设计为能耐受叶尖摩擦。

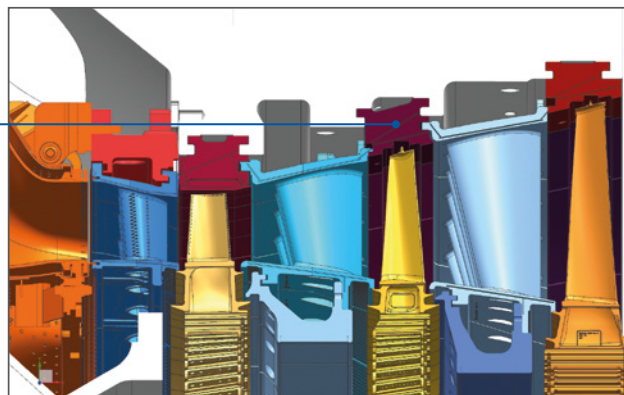
一级护环	
燃烧温度	高达 1,327°C (2,420°F)
设计	双件设计
冷却	冲击冷却 侧壁冷却
材料	Inconel 738LC 合金
涂层	可磨涂层
密封	布条式气封
辅件	包括锁定件



二级护环块

二级护环的生产采用熔模铸造工艺，采用镍基超合金 Inconel 738LC。供应的二级护环块具备蜂窝式密封，以优化与二级动叶上的刀齿结合的密封效果。采用蜂窝式气封以减少二级动叶叶尖燃气气流的逃逸。

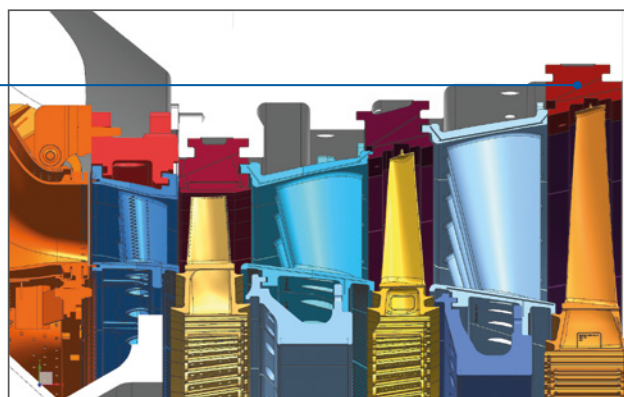
二级护环块	
燃烧温度	高达1,327°C (2,420°F)
设计	蜂窝式设计
材料	Inconel 738LC合金
涂层	铝扩散涂层
密封	布条式气封
辅件	包括锁定件



三级复环块

三级护环块的生产采用熔模铸造工艺，由奥氏体不锈钢 AISI-310 制成。该合金展现出良好的抗磨和抗热腐蚀性能。

三级护环块	
燃烧温度	高达1,327°C (2,420°F)
设计	蜂窝状设计
材料	AISI-310
密封	布条式气封
辅件	包括锁定件



关于苏尔寿

苏尔寿为旋转设备提供先进的服务以及解决方案，致力于改善用户的生产工艺与经营绩效。因水泵、透平、压气机、发电机以及电机是生产的关键设备，所以客户需要值得信赖的服务伙伴。通过技术领先和创新的解决方案，我们为客户关注的生产运行提供了保障。定制的解决方案能够降低维护的时间与成本。客户的经营需求与日俱增、不断变化，但他们可以依赖于专家们所提供的优质方案来提升运营的效率与稳定性。我们提供高质量的服务，同时价格与交付进度也极具竞争力。

华瑞（江苏）燃机服务有限公司
钱塘江路 100 号
中国江苏省南通市滨海园区
电话：+86 512 36693857
传真：+86 512 36693855
电子邮箱：mhj@hrgtservices.com
网站：www.sulzer.com